

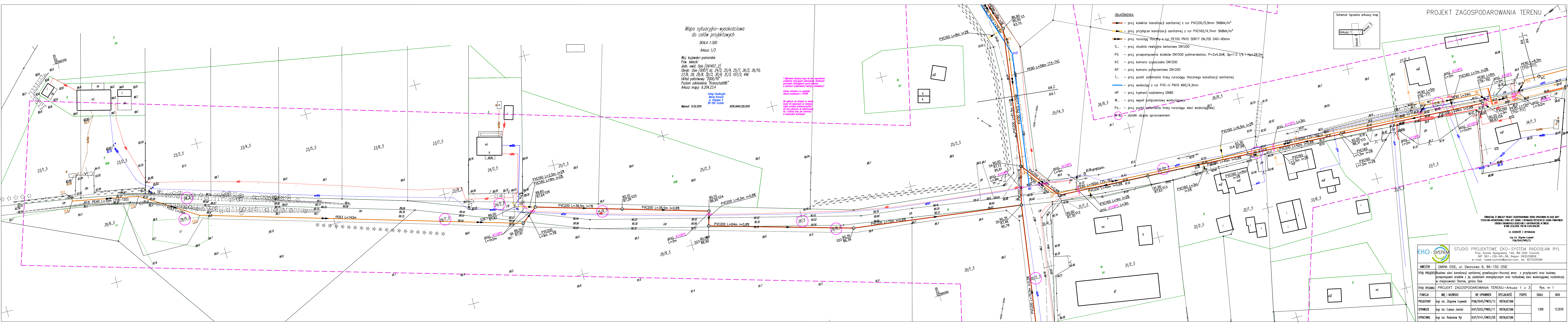
- OBJAŚNIENIA:**
- proj. kolektor kanalizacji sanitarnej z rur PVC200/5,9mm SN8kN/m²
 - proj. przyłącze kanalizacji sanitarnej z rur PVC160/4,7mm SN8kN/m²
 - proj. rurociąg tłoczny z rur PE100 PN10 SDR17 DN/OD D40-90mm
 - S... - proj. studnia rewizyjna betonowa DN1200
 - PS - proj. przepompownia ścieków DN1500 polimerbeton, P=2x4,2kW, Qp=1.5 l/s i Hp=28.0m
 - KC - proj. komora czyszcząca DN1200
 - KP - proj. komora połączeniowa DN1200
 - T... - proj. punkt załamania trasy rurociągu tłoczego kanalizacji sanitarnej
 - proj. wodociąg z rur PVC-U PN10 Ø90/4,3mm
 - HP - proj. hydrant, nadziemny DN80
 - W... - proj. węzeł połączeniowy wodociągowy
 - Pz... - proj. punkt załamania trasy rurociągu sieci wodociągowej
 - działki objęte opracowaniem

Mapa sytuacyjno-wysokościowa do celów projektowych
SKALA 1:500
Arkusz 1/3

Woj. kujawsko-pomorskie
Pow. świecki
Jedn. ewid. Osie [041407_2]
Ogrzeb: Osie [0007] dz. 24/2, 25/4, 25/7, 26/2, 26/10, 27/6, 28, 29/3, 30/3, 30/4, 31/3, 107/3, 446
Układ parcelarny "2000/18"
Poziom odniesienia "Kraństad186"
Arkusz mapy: 6.204.23.4

Usługi Geodezyjne
Kancelia Karczo
ul. Kołofano 9
89-500 Tuchola
Wykonat: 15.02.2018
KRCR.6640.228.2018

! Wykazanie obiektywnej mapy nie jest porównaniem uśrednionym obliczeniowym i nie należy oczekiwać idealnej odwzorowania granic działek i linii przyłączeniowych. Granice naziemne na podstawie danych pomiarowych z POKR.

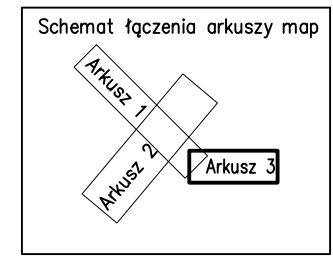


OSIĄGNIĘCIEL, TEN INŻYNIER PROJEKT ZAGOSPODAROWANIA TERENU OPACOWANO NA BAZIE MAPY SYTUACYJNO-WYSOKOŚCIOWEJ, KTÓRA JEST ZDANIEM Z OPRACOWANIA PRZELAZEM DO ZAKRESU POWIĄZANEGO OBRĘBIA OPRACOWANIEJ GEODEZYJNEJ I WYKONANEJ W SKALCE W DNIU 22.02.2018. POD NR P.04.14.2018.35

ZA ZDROŻNOŚĆ Z ORYGINAŁEM
mgr inż. Zbigniew Łojewski
POM/0045/PWOS/12

EKO-SYSTEM STUDIO PROJEKTOWE EKO-SYSTEM RADOSŁAW RYL
Przy Szosie Bydgoskiej 14A, 89-500 Tuchola
NIP: 561-126-93-38, Regon: 093030856
e-mail: rodek.tuchola@gmail.com, tel. 607205099

INWESTOR	GMINA OSIE, ul. Dworcowa 6, 86-150 OSIE				
TYTUŁ PROJEKTU	Budowa sieci kanalizacji sanitarnej grawitacyjno-tłocznej wraz z przyłączami oraz budową przepompowni ścieków z jej zaopatrzeniem energetycznym oraz rozbudowę sieci wodociągowej rozdzielczej w miejscowości Starnie, gmina Osie				
TYTUŁ RYSUNKU	PROJEKT ZAGOSPODAROWANIA TERENU - Arkusz 1 z 3	Rys. nr 1			
FUNKCJA	IMIE I NAZWISKO	NR UPRAWNIEN	SPECJALNOŚĆ	PODPIS	SKALA
PROJEKTANT	mgr inż. Zbigniew Łojewski	POM/0045/PWOS/12	INSTALACYJNA		
SPRAWDZIŁ	mgr inż. Łukasz Janicki	KUP/0202/PWOS/17	INSTALACYJNA		1:500
OPRACOWAŁ	mgr inż. Radosław Ryl	KUP/0141/OWOS/08	INSTALACYJNA		12.2018



Mapa sytuacyjno-wysokościowa do celów projektowych

SKALA 1:500
Arkusz 3/3

Woj. kujawsko-pomorskie
Pow. świecki
Jedn. ewid. Osie [041407_2]
Obręb: Osie [0007] dz. 24/2, 25/4, 25/7, 26/2, 26/10, 27/6, 28, 29/8, 30/3, 30/4, 31/3, 107/3, 446
Układ państwowy "Kronsztadt86"
Poziom odniesienia "Kronsztadt86"
Arkusz mapy: 6.204.23.4

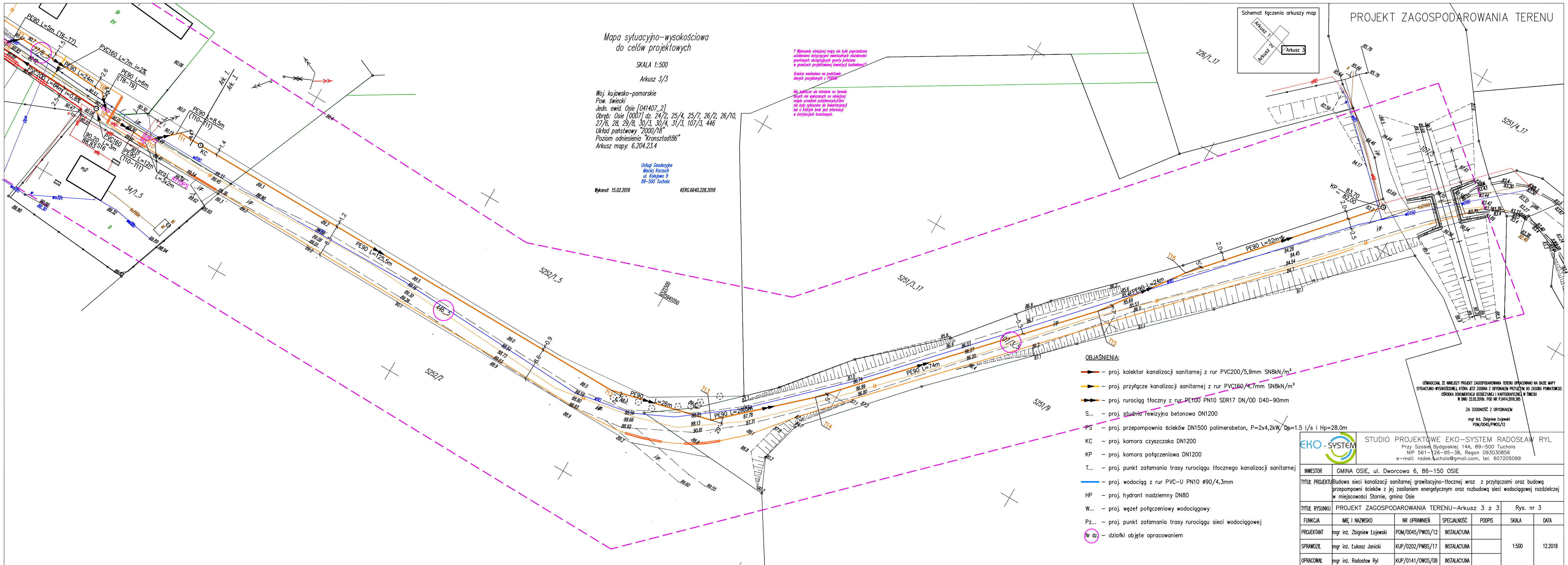
Usługi Geodezyjne
Maciej Korzech
ul. Kolejowa 9
89-500 Tuchola

Wykonat: 15.02.2018

KERG.6640.228.2018

W wykonaniu niniejszej mapy nie było porządzone ustaleniami dotyczącymi esencjalnych słabotności gruntowych obciążających grunty położone w granicach projektowanej inwestycji budowlanej!

Na planie nie wskazano na terenie mapy urządzeń podziemnych, które nie były zgłoszone do inwentaryzacji lub o których brakuje informacji w dotychczasowych branżowych.



OBJAŚNIENIA:

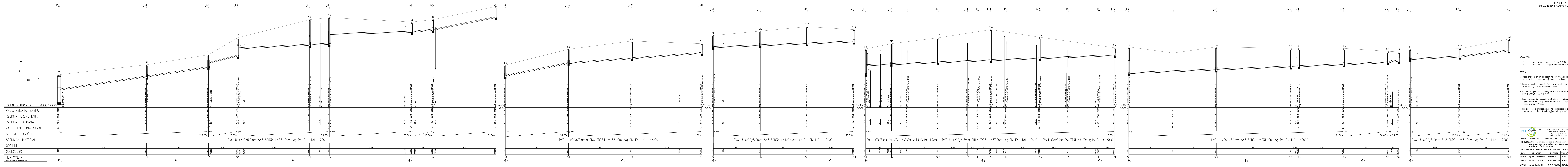
- proj. kolektor kanalizacji sanitarnej z rur PVC200/5,9mm SN8kN/m²
- proj. przyłącze kanalizacji sanitarnej z rur PVC160/4,7mm SN8kN/m²
- proj. rurociąg tłoczny z rur PE100 PN10 SDR17 DN/OD D40-90mm
- S... - proj. studnia rewizyjna betonowa DN1200
- PS - proj. przepompownia ścieków DN1500 polimerobeton, P=2x4,2kW, Qp=1.5 l/s i Hp=28.0m
- KC - proj. komora czyszczaka DN1200
- KP - proj. komora połączeniowa DN1200
- T... - proj. punkt załamania trasy rurociągu tłoczego kanalizacji sanitarnej
- proj. wodociąg z rur PVC-U PN10 Ø90/4,3mm
- HP - proj. hydrant nadziemny DN80
- W... - proj. węzeł połączeniowy wodociągowy
- Pz... - proj. punkt załamania trasy rurociągu sieci wodociągowej
- - działki objęte opracowaniem

OŚWIADCZAM, ŻE NINIEJSZY PROJEKT ZAGOSPODAROWANIA TERENU OPACOWANO NA BAZIE MAPY SYTUACYJNO-WYSOKOŚCIOWEJ, KTÓRA JEST ZODPOWIEDZIALNA Z ORYGINAŁEM PRZEJĘTYM DO ZASOBU POMIAROWEGO USŁUGA DOKUMENTACJA GEODEZYJNEJ I KARTOGRAFICZNEJ W ŚWIECIE W DNIU 22.02.2018r. POD NR P.0414.2018.385

ZA ZGODNOŚĆ Z ORYGINAŁEM
mgr inż. Zbigniew Łojewski
POM/0045/PW05/12

EKO-SYSTEM STUDIO PROJEKTOWE EKO-SYSTEM Radosław Ryl
Przy Szosie Bydgoskiej 14A, 89-500 Tuchola
NIP 561-26-95-38, Regon 093030856
e-mail: radek.tuchola@gmail.com, tel. 607205099

INWESTOR	GMINA OSIE, ul. Dworcowa 6, 86-150 OSIE				
TYTUL PROJEKTU	Budowa sieci kanalizacji sanitarnej grawitacyjno-tłocznej wraz z przyłączami oraz budową przepompowni ścieków z jej zasilaniem energetycznym oraz rozbudową sieci wodociągowej rozdzielczej w miejscowości Starnie, gmina Osie				
TYTUL RYSUNKU	PROJEKT ZAGOSPODAROWANIA TERENU-Arkusz 3 z 3	Rys. nr 3			
FUNKCJA	IMIĘ I NAZWISKO	NR UPRAWNIENI	SPECJALNOŚĆ	PODPIS	SKALA
PROJEKTANT	mgr inż. Zbigniew Łojewski	POM/0045/PW05/12	INSTALACYJNA		1:500
SPRAWDZIŁ	mgr inż. Łukasz Janicki	KUP/0202/PW05/17	INSTALACYJNA		
OPRACOWAŁ	mgr inż. Radosław Ryl	KUP/0141/OW05/08	INSTALACYJNA		
					DATA
					12.2018

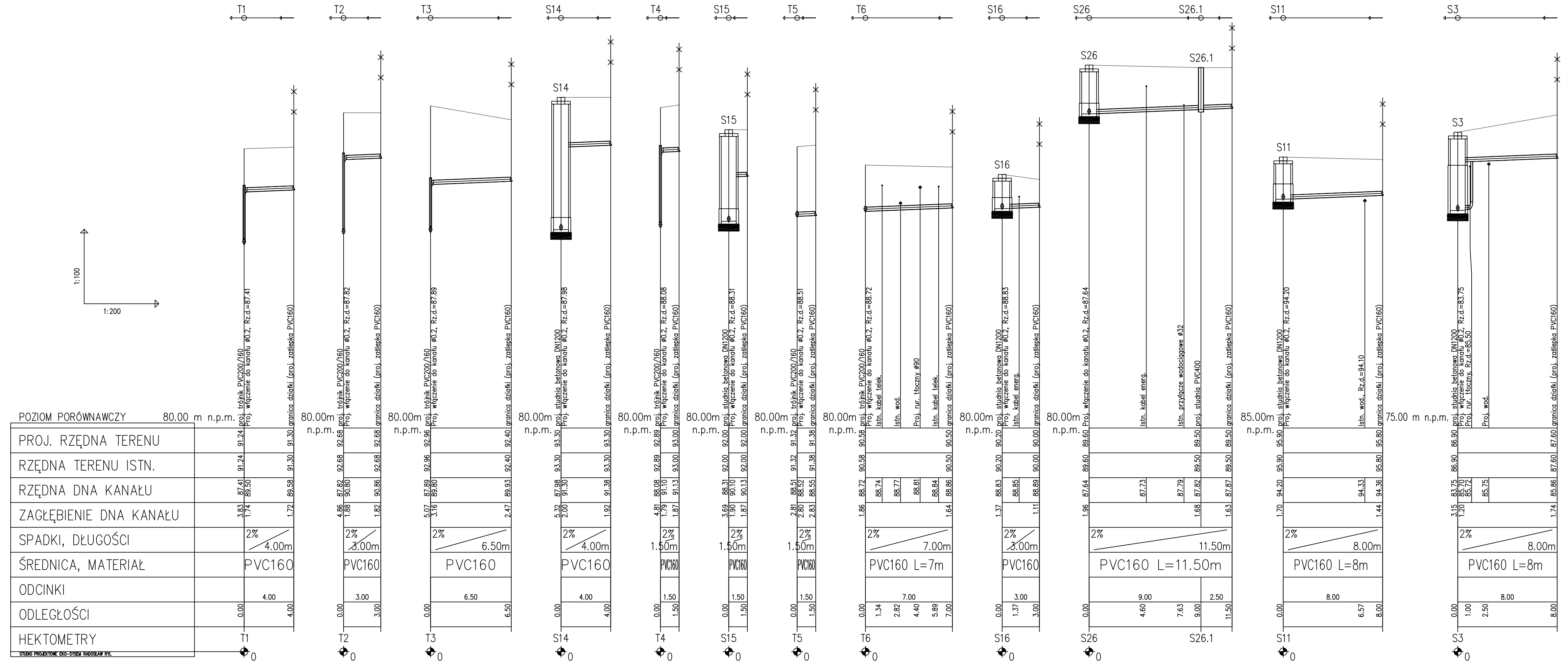
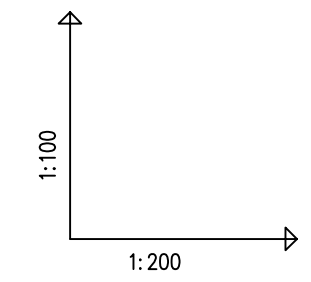


- OZNACZENIA:**
- T - proj. przepompownia ścieków DN1500
 - S... - proj. studnia z kregów betonowych DN1200

- UWAGA:**
1. Przed przyłączeniem do robót należy wykonać pomiar kontrolny w celu ustalenia rzeczywistej rzędnej dna kanału.
 2. Prace w obrębie czynnej infrastruktury podziemnej należy wykonywać ręcznie w odległości 2,00m od istniejących sieci.
 3. Na odcinku pomiędzy studnią S13-S15, kolektor wykonać rurociągami PVC-U Ø200/6,5mm SN12 SDR31.
 4. Przy stwierdzeniu zalegania w strefie posadowienia proj. rurociągów gruntów organicznych lub nospowych, należy dokonać wymiany gruntu rodzimego do stropu gruntu rodzimego.
 5. Istniejące kable energetyczne i teletechniczne, przy skrzyżowaniu z projektowaną siecią kanalizacyjną, zabezpieczyć rurą dwudzielną typu A110PS.

STUDIO PROJEKTOWE EKO-SYSTEM RADOŚLAW RYL Przy Ciołej Białej 14A, 89-500 Tuchów NIP 561-126-95-38, Regon 140320081 e-mail: radosl@eko-system.com, tel. 607720099	
INWESTOR	GMINA OSIE, ul. Dworkowa 6, 86-150 OSIE
TITUL PROJEKTU	Budowa sieci kanalizacji sanitarnej grawitacyjno-lącznej wraz z przyłączami oraz budowa przepompowni ścieków z jej załazaniem energetycznym oraz rozbudowa sieci wodociągowej rozdzielczej w miejscowości Starzyna, gmina Osie
TYP PLANU	PROFIL PODŁUŻNY KANALIZACJI SANITARNEJ GRAWITACYJNEJ
RYCINA	MC1_NADZOB
PROJEKTANT	mgr inż. Zbigniew Łojekowski
SPRACOWCZ	mgr inż. Łukasz Jencik
OPRACOWCZ	mgr inż. Radosław Ryl
INSTRUKCJA	NR SPRAWNEJ
PROJEKTOWANIE	PNW/0045/PWS/12
INSTALACJA	NR 1005/PWS/17
DATA	SWA
DATA	DBA
SKALA	1:100/300
DATA	12.2018

PROFIL PODŁUŻNY
PRZYŁĄCZY KANALIZACJI SANITARNEJ



POZIOM PORÓWNAWCZY	80.00 m n.p.m.
PROJ. RZĘDNA TERENU	
RZĘDNA TERENU ISTN.	
RZĘDNA DNA KANAŁU	
ZAGŁĘBIENIE DNA KANAŁU	
SPADKI, DŁUGOŚCI	
ŚREDNICA, MATERIAŁ	
ODCINKI	
ODLEGŁOŚCI	
HEKTOMETRY	

OZNACZENIA:

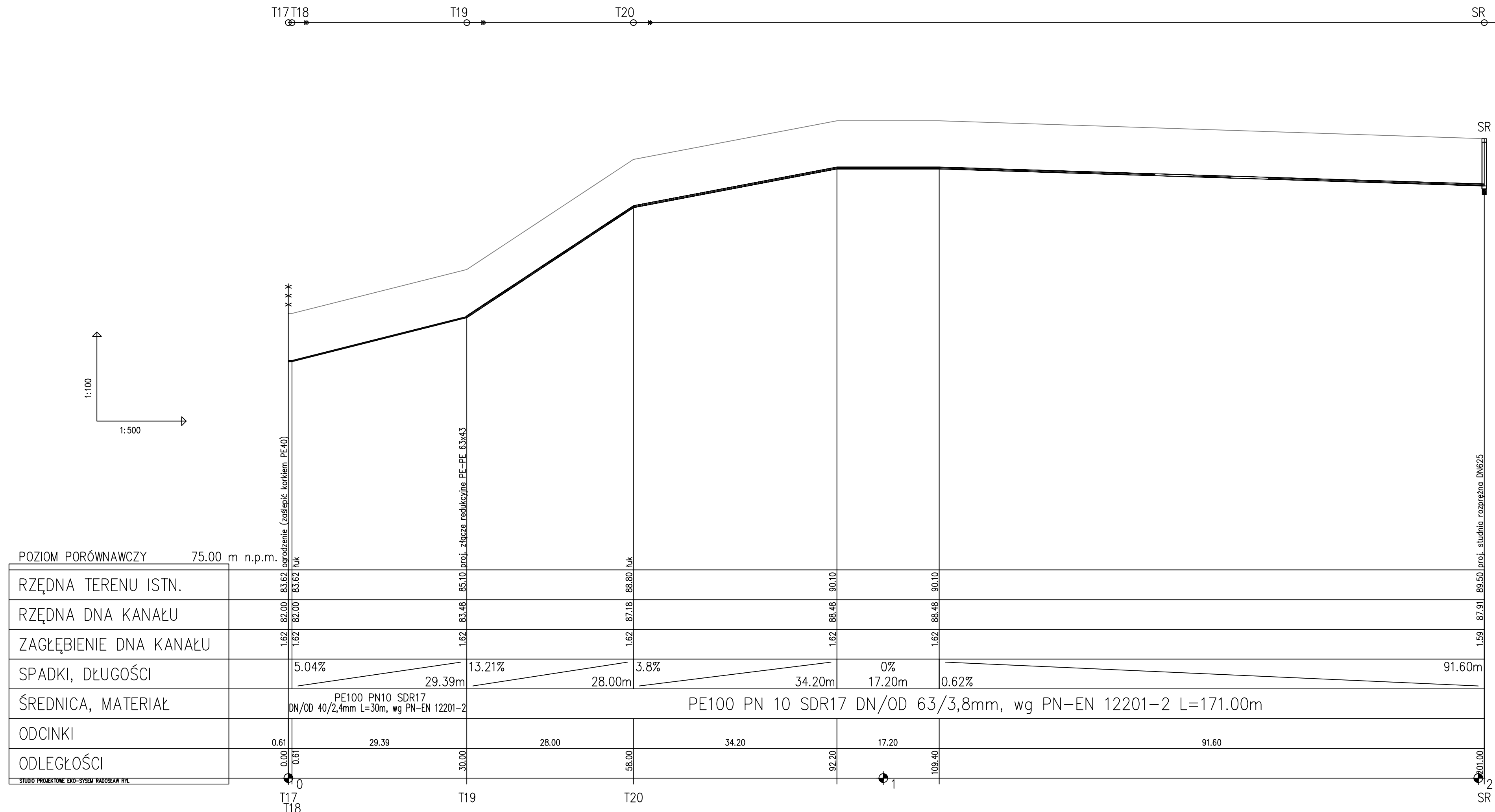
S... –proj. studnia z kręgów betonowych DN1200

UWAGA:

1. Przed przystąpieniem do robót należy wykonać pomiar kontrolny w celu ustalenia rzeczywistej rzędnej dna kanału.
2. Prace w obrębie czynnej infrastruktury podziemnej należy wykonywać ręcznie w obrębie 2,00m od istniejących sieci.
3. Przy stwierdzeniu załęgania w strefie posadowienia proj. rurociągów gruntów organicznych lub nasypowych, należy dokonać wymianę gruntu rodzimego do stropu gruntu nośnego.
4. Istniejące kable energetyczne i teletechniczne, przy skrzyżowaniu z projektowanymi przyłączami kanalizacji sanitarnej, zabezpieczyć rurą dwudzielną typu A110PS.
5. Poszczególne przyłącza kanalizacji sanitarnej zasłepić przy granicy z nieruchomością–korkiem PVC160.

		STUDIO PROJEKTOWE EKO–SYSTEM RADOŚLAW RYL Przy Szosie Bydgoskiej 14A, 89–500 Tuchola NIP 561–126–95–38, Regon 093030856 e-mail: radek.tuchola@gmail.com, tel. 607205099	
INWESTOR	GMINA OSIE, ul. Dworcowa 6, 86–150 OSIE		
TYTUŁ PROJEKTU	Budowa sieci kanalizacji sanitarnej grawitacyjno–tłocznej wraz z przyłączami oraz budowę przepompowni ścieków z jej zasileniem energetycznym oraz rozbudowę sieci wodociągowej rozdzielczej w miejscowości Starnie, gmina Osie		
TYTUŁ RYSUNKU	PROFIL PODŁUŻNY PRZYŁĄCZY KANALIZACJI SANITARNEJ		Rys. 5
FUNKCJA	IMIĘ I NAZWISKO	NR UPRAWNIEN	SPECJALNOŚĆ
PROJEKTANT	mgr inż. Zbigniew Łojewski	POM/0045/PWOS/12	INSTALACYJNA
SPRAWDZIŁ	mgr inż. Łukasz Janicki	KUP/0202/PWBS/17	INSTALACYJNA
OPRACOWAŁ	mgr inż. Radosław Ryl	KUP/0141/OWOS/08	INSTALACYJNA
	SKALA	DATA	
	1:100/200	12.2018	

PROFIL PODŁUŻNY
RUROCIĄG TŁOCZNY - PRZYŁĄCZE



OZNACZENIA:

SR -proj. studnia rozprężna DN625
T... -proj. punkt węzłowy rurociągu tłoczego - przyłącze

UWAGA:

1. Przed przystąpieniem do robót należy wykonać pomiar kontrolny w celu ustalenia rzeczywistej rzędnej dna kanału.
2. Przy stwierdzeniu zalegania w strefie posadowienia proj. rurociągów gruntów organicznych lub nasypowych, należy dokonać wymianę gruntu rodzimego do stropu gruntu nośnego.

		STUDIO PROJEKTOWE EKO-SYSTEM RADOSŁAW RYL Przy Szosie Bydgoskiej 14A, 89-500 Tuchola NIP 561-126-95-38, Regon 093030856 e-mail: radek.tuchola@gmail.com, tel. 607205099			
INWESTOR	GMINA OSIE, ul. Dworcowa 6, 86-150 OSIE				
TYTUŁ PROJEKTU	Budowa sieci kanalizacji sanitarnej grawitacyjno-tłocznej wraz z przyłączami oraz budową przepompowni ścieków z jej zasileniem energetycznym oraz rozbudową sieci wodociągowej rozdzielczej w miejscowości Starnie, gmina Osie				
TYTUŁ RYSUNKU	PROFIL PODŁUŻNY RUROCIĄG TŁOCZNY - PRZYŁĄCZE			Rys. 6	
FUNKCJA	IMIĘ I NAZWISKO	NR UPRAWNIEN	SPECJALNOŚĆ	PODPIS	SKALA
PROJEKTANT	mgr inż. Zbigniew Łojewski	POM/0045/PWOS/12	INSTALACYJNA		1:100/500
SPRAWDZIŁ	mgr inż. Łukasz Janicki	KUP/0202/PWBS/17	INSTALACYJNA		
OPRACOWAŁ	mgr inż. Radosław Ryl	KUP/0141/OWOS/08	INSTALACYJNA		
					DATA
					12.2018

**PROFILE PODŁUŻNE
SIECI WODOCIĄGOWEJ**

OZNACZENIA:

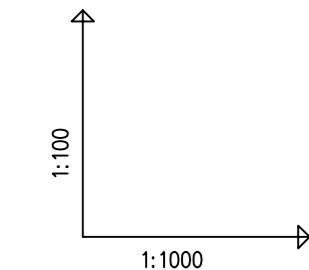
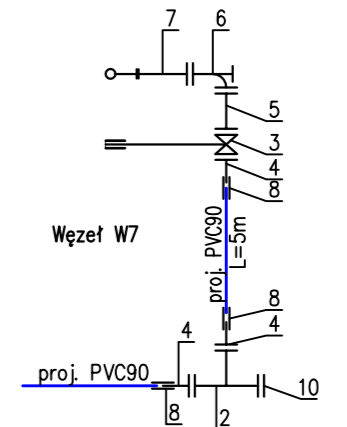
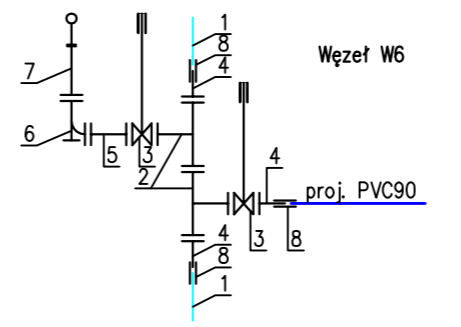
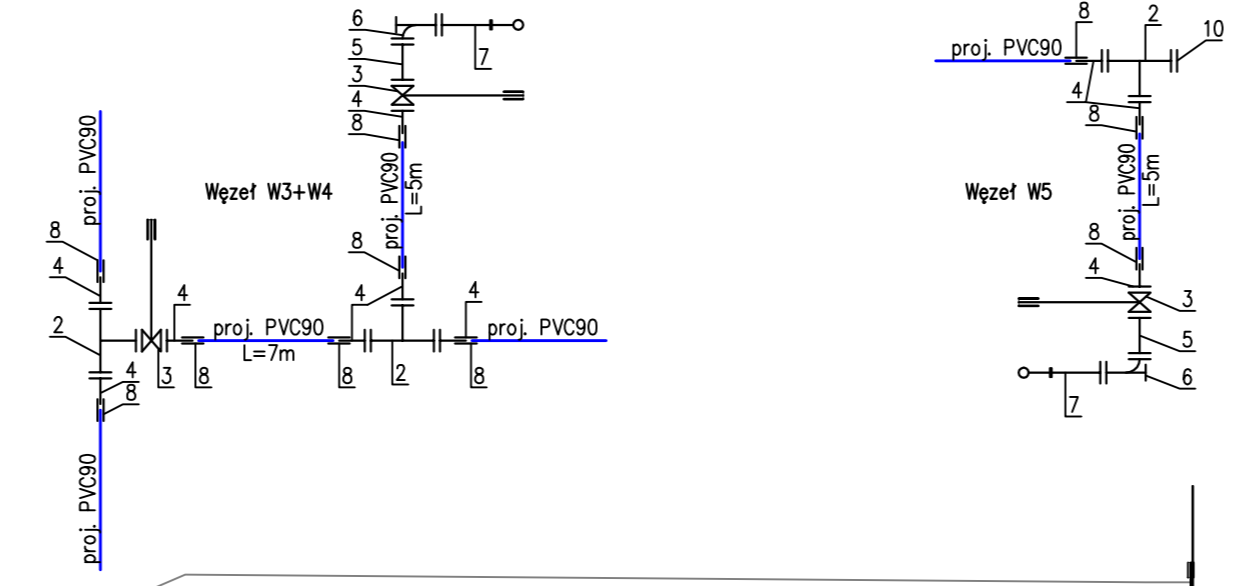
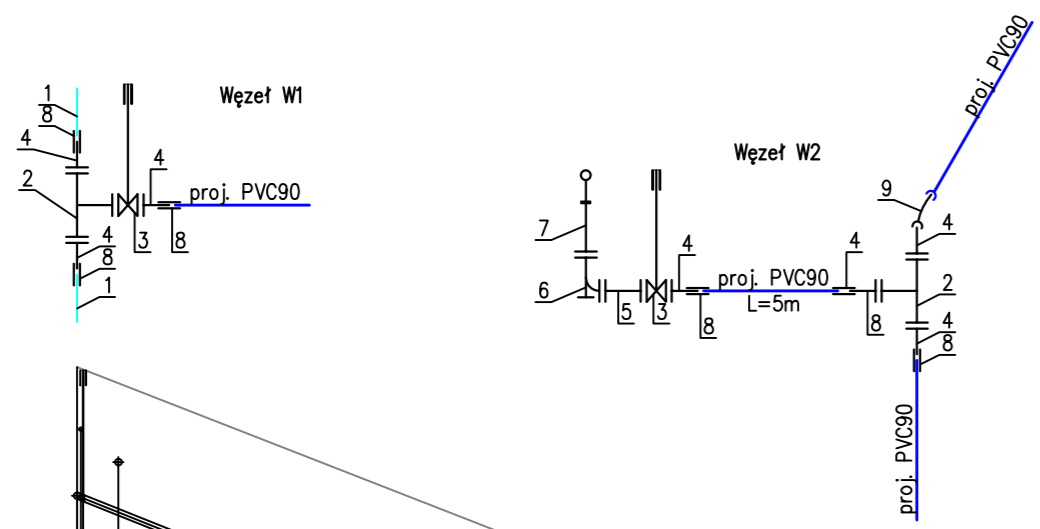
- W... -proj. węzeł wodociągowy
- Pz... -proj. punkt załamania sieci wodociągowej

OBJAŚNIENIA DO SCHEMATÓW WĘZŁÓW WODOCIĄGOWYCH:

- 1 -istn. wodociąg w90
- 2 -proj. trójnik żeliwny kołnierzowy DN80/80
- 3 -proj. zasawa kołnierzowa klinowa DN80 z trzpieniem teleskopowym i skrynką do zasuw
- 4 -proj. łącznik żeliwny jednokołnierzowy DN80
- 5 -proj. łącznik żeliwny dwukołnierzowy DN80 L600
- 6 -proj. kolano dwukołnierzowe DN80 ze stopką
- 7 -proj. hydrant nadziemny DN80
- 8 -proj. mufa PVC90 ciśnieniowa
- 9 -proj. łuk ciśnieniowy PVC90 30°
- 10 -proj. kołnierz żeliwny ślepy DN80

UWAGA:

- 1. Przed przystąpieniem do robót należy wykonać pomiar kontrolny w celu ustalenia rzeczywistej rzędnej istniejącego wodociągu.
- 2. Prace w obrębie czynnej infrastruktury podziemnej należy wykonywać ręcznie w obrębie 2,00m od istniejących sieci.
- 3. Istniejące kable energetyczne , przy skrzyżowaniu z projektowaną siecią wodociągową, zabezpieczyć rurą dwudzielną typu A110PS.
- 4. Przy stwierdzeniu załamania w strefie posadowienia proj. rurociągów gruntów organicznych lub nasypowych, należy dokonać wymiany gruntu rodzimego do stropu gruntu nośnego.



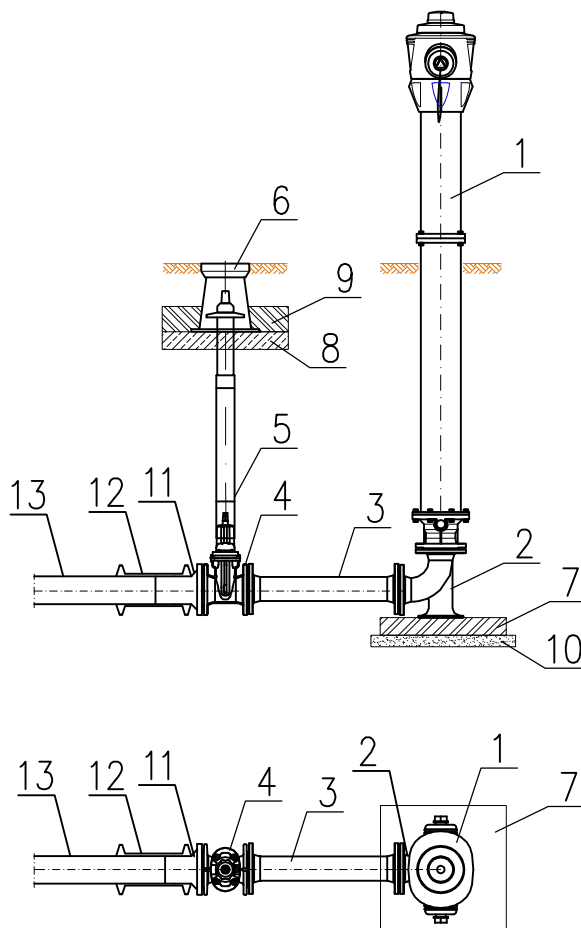
POZIOM PORÓWNAWCZY	75.00 m n.p.m.									
RZĘDNA TERENU ISTN.	1.70	88.60	90.30	88.00	86.00	84.50	82.70	82.70	80.50	78.92
RZĘDNA OSI RUROCIĄGU	1.76	88.38	88.24	86.24	85.52	84.50	82.70	82.53	80.50	78.92
ZAGŁĘBIENIE OSI RUROCIĄGU	1.70	88.60	90.30	88.00	86.00	84.50	82.70	82.70	80.50	78.92
SPADKI, DŁUGOŚCI	40%	59.00m	120%	29.50m	35%	56.50m	23%	82.00m		
ŚREDNICA, MATERIAŁ	PVC-U PN10 ø90/4,3mm L=227.00m									
ODLEGŁOŚCI	0.00	5.48	59.00	65.04	29.50	88.50	93.33	56.50	82.00	223.36
HEKTOMETRY	W1		Pz1		W2		W3		HP	

RZĘDNA TERENU ISTN.	1.80	82.70	82.40	80.50	78.92
RZĘDNA OSI RUROCIĄGU	1.85	82.80	82.65	80.50	78.92
SPADKI, DŁUGOŚCI	20%	5.00m	7.00m	133.00m	82.00m
ŚREDNICA, MATERIAŁ	PVC-U PN10 ø90/4,3mm L=140.00m				
ODLEGŁOŚCI	0.00	5.00	12.00	127.00	144.00
HEKTOMETRY	W2 HP		W3 W4		W5 HP

RZĘDNA TERENU ISTN.	1.50	88.50	90.00	88.50	86.50	84.50	82.70	82.70	80.50	78.92
RZĘDNA OSI RUROCIĄGU	1.45	88.55	90.00	88.55	86.55	84.55	82.75	82.55	80.55	78.95
SPADKI, DŁUGOŚCI	5%	10.00m	10.00m	20%	100.00m					
ŚREDNICA, MATERIAŁ	PVC-U PN10 ø90/4,3mm L=110.00m									
ODLEGŁOŚCI	0.00	10.00	10.00	94.00	104.00	6.00	110.00			
HEKTOMETRY	W6		Pz2		W7		HP			

		STUDIO PROJEKTOWE EKO-SYSTEM RADOŚLAW RYL Przy Szosie Bydgoskiej 14A, 89-500 Tuchola NIP 561-126-95-38, Regon 093030856 e-mail: radek.tuchola@gmail.com, tel. 607205099	
INWESTOR	GMINA OSIE, ul. Dworcowa 6, 86-150 OSIE		
TYTUŁ PROJEKTU	Budowa sieci kanalizacji sanitarnej grawitacyjno-tocznej wraz z przyłączami oraz budową przepompowni ścieków z jej zasileniem energetycznym oraz rozbudową sieci wodociągowej rozdzielczej w miejscowości Starnie, gmina Osie		
TYTUŁ RYSUNKU	PROFILE PODŁUŻNE SIECI WODOCIĄGOWEJ	Rys. 8	
FUNKCJA	IMIĘ I NAZWISKO	NR UPRAWNIENI	SPECJALNOŚĆ
PROJEKTANT	mgr inż. Zbigniew Łojewski	POM/0045/PWOS/12	INSTALACYJNA
SPRAWDZIŁ	mgr inż. Lukasz Janicki	KUP/0202/PWOS/17	INSTALACYJNA
OPRACOWAŁ	mgr inż. Radosław Ryl	KUP/0141/OWOS/08	INSTALACYJNA
			SKALA
			1:100/1000
			DATA
			12.2018

SCHEMAT ZABUDOWY HYDRANTU NADZIEMNEGO



OBJAŚNIENIA:

- 1 – hydrant nadziemny DN80 PN16 zgodny z PN-EN 14339
- 2 – kolano stopowe żeliwne kołnierzowe DN80
- 3 – króciec dwukołnierzowy z żeliwa sferoidalnego DN80 L=600mm
- 4 – zasawa z żeliwa sferoidalnego DN80 z miękkim uszczelnieniem klina
- 5 – obudowa teleskopowa z wrzecionem
- 6 – skrzynka uliczna żeliwna do zasawy DN80
- 7 – bloczek betonowy 500x500x100mm
- 8 – płyta betonowa zbrojona pod skrzynki do zasaw
- 9 – opaska betonowa
- 10 – podbudowa z betonu chudego
- 11 – króciec żeliwny jedno kołnierzowy FW DN80
- 12 – mufa ciśnieniowa PN10 PVC90
- 13 – rura PVC $\varnothing 90/4,3$ mm (odejście hydrantowe od projektowanej sieci)

UWAGI:

1. Wszystkie kształtki i armatura z żeliwa sferoidalnego, zabezpieczone zewnętrznie i wewnętrznie metodą proszkową powłoką epoksydową o grubości min. 250 μ m.
2. Hydrant malowany proszkowo koloru czerwonego RAL 3000 (opcja).
3. Między kształtki a blok опорowy należy włożyć folię PVC gr. 2mm.

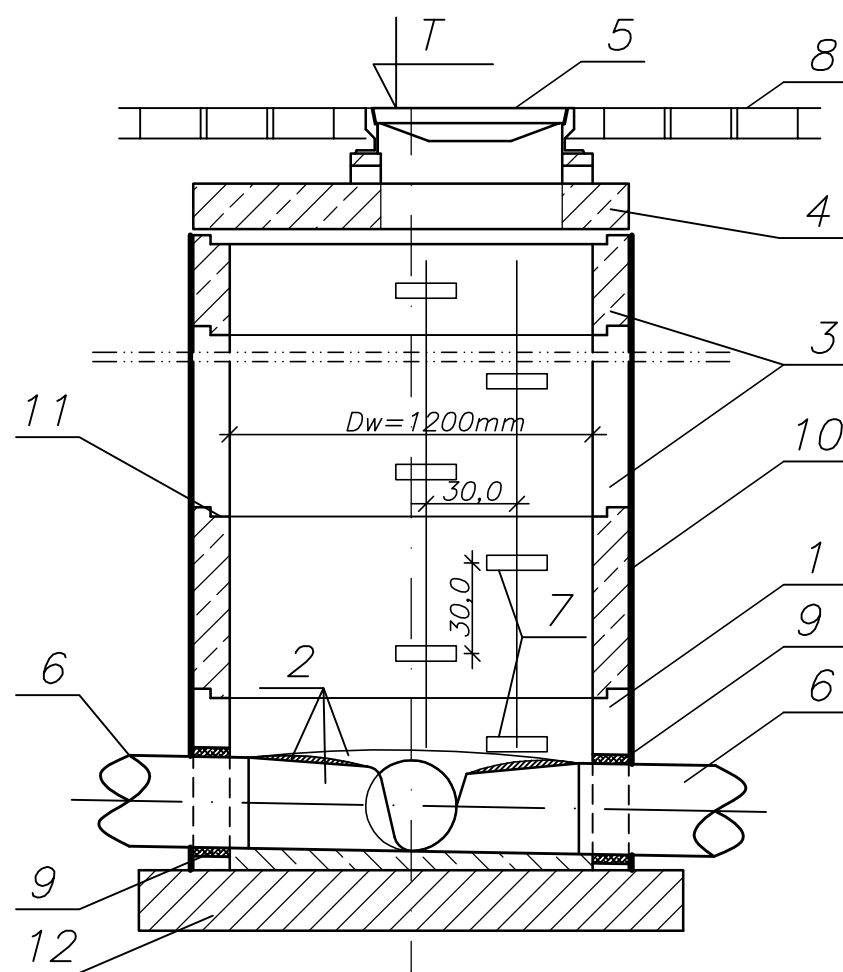


STUDIO PROJEKTOWE EKO-SYSTEM RADOSŁAW RYL

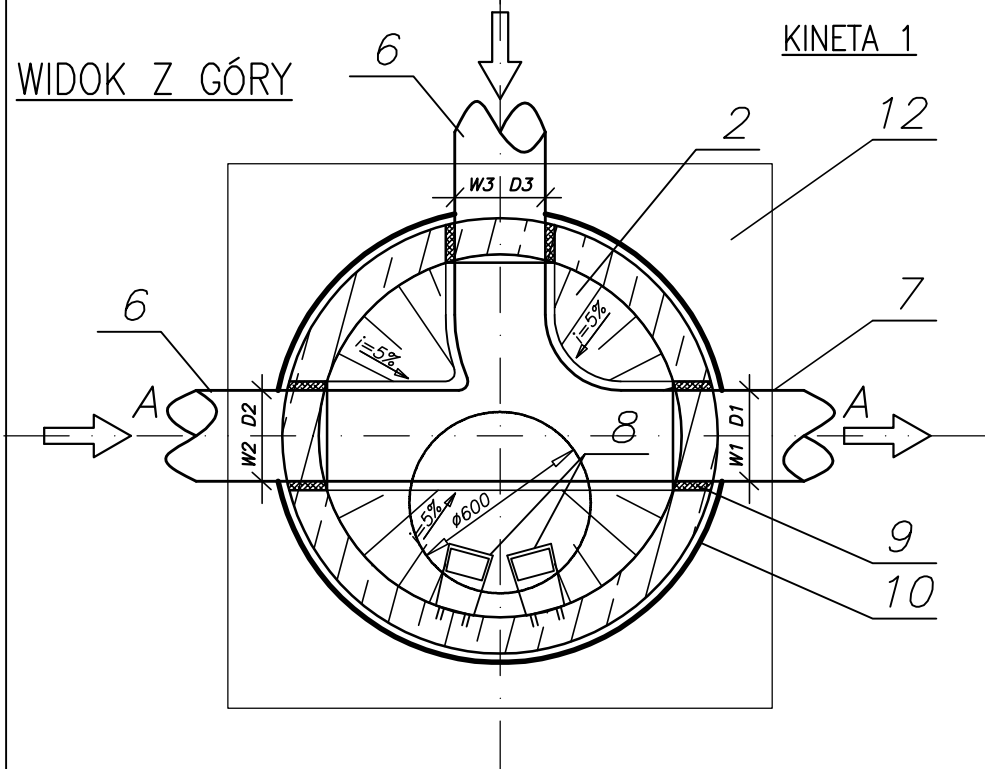
Przy Szosie Bydgoskiej 14A, 89-500 Tuchola
NIP 561-126-95-38, Regon 093030856
e-mail: radek.tuchola@gmail.com, tel. 607205099

INWESTOR	GMINA OSIE, ul. Dworcowa 6, 86-150 OSIE					
TYTUŁ PROJEKTU	Budowa sieci kanalizacji sanitarnej grawitacyjno-tłocznej wraz z przyłączami oraz budową przepompowni ścieków z jej zasilaniem energetycznym oraz rozbudową sieci wodociągowej rozdzielczej w miejscowości Starnie, gmina Osie					
TYTUŁ RYSUNKU	SCHEMAT ZABUDOWY HYDRANTU NADZIEMNEGO					Rys. 9
FUNKCJA	IMIĘ I NAZWISKO	NR UPRAWNIENI	SPECJALNOŚĆ	PODPIS	SKALA	DATA
PROJEKTANT	mgr inż. Zbigniew Łojewski	POM/0045/PWOS/12	INSTALACYJNA		1:30	12.2018
SPRAWDZIŁ	mgr inż. Łukasz Janicki	KUP/0202/PWBS/17	INSTALACYJNA			
OPRACOWAŁ	mgr inż. Radosław Ryl	KUP/0141/OWOS/08	INSTALACYJNA			

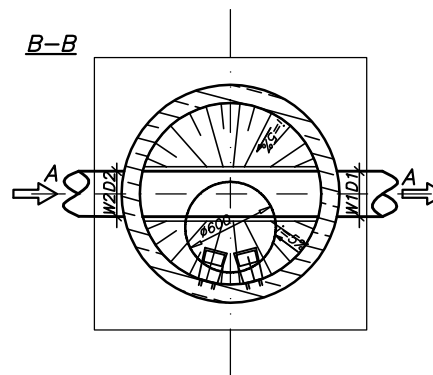
PRZEKRÓJ A-A



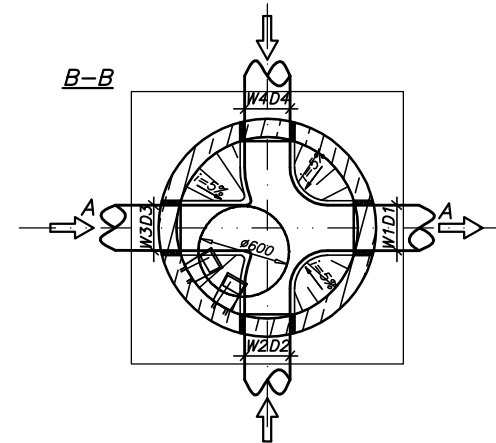
WIDOK Z GÓRY



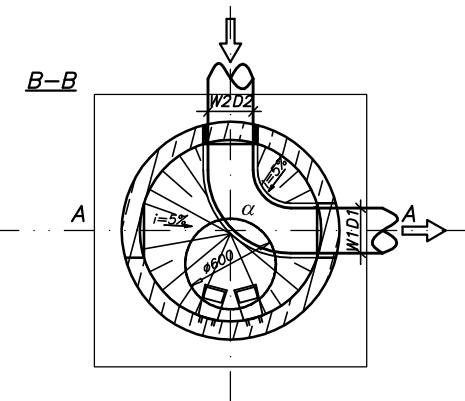
KINETA 2



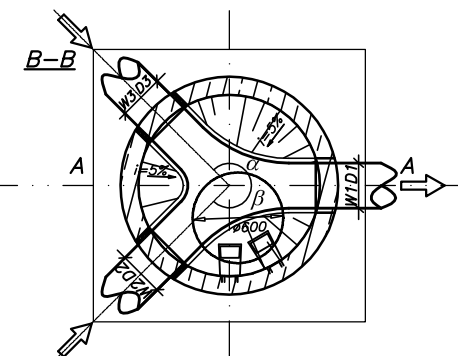
KINETA 3



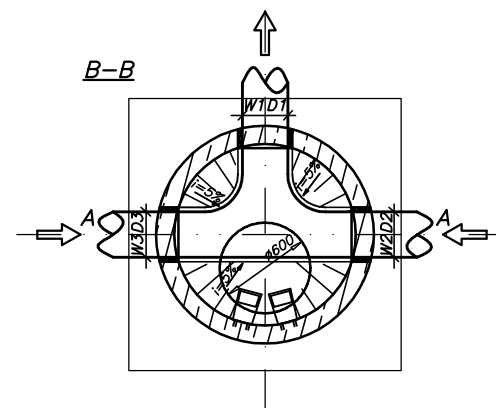
KINETA 4



KINETA 5



KINETA 6



OZNACZENIA:

Lp.	NAZWA
1	2
1	Krąg z dnem-monolityczny z betonu klasy C35/45 wodoszczelność W-8, nasiąkliwość <4%, Dw=1200mm
2	Kineta studni wylewana z betonu wodoszczelnego, wyprofilowana ze spadkiem spocznika i=5%, wyłożona wkładką PVC
3	Kręgi betone z betonu C35/45, Dw=1200mm, wysokość 0,25m, 0,50, 1,00m, wg. PN-EN 1917:2004
4	Płyta pokrywowa z betonu klasy C35/45, Dz=1440mm, h=0,15m
5	Właz kanałowy wg PN-EN 124:2000, klasy D400
6	Kanał sanitarny PVC DN/OD 200/5,9mm lub PE225/13,4mm
7	Stopnie złączowe wg PN-EN 13101, ze stali powlekanej
8	Obrukowanie włazu kostką betonową, gr. 8cm (w terenach nieutwardzonych)
9	Przejście szczelne dla kanałów PVC o DN160/200mm
10	Izolacja pozioma i pionowa Abizolem R+P
11	Uszczelka gumowa pomiędzy kręgami betonowymi
12	Podsypka cementowo-piaskowa pod studnię, dla studni posadowionych w gruntach nawodnionych wylewka betonowa C8/10, h=0,20m

UWAGA:

W terenach nieutwardzonych właz żeliwny studni należy obrukować w promieniu 1,00m od włazu kostką betonową, gr. 8cm na podsypce cementowo-piaskowej, 1:4 gr. 10cm



STUDIO PROJEKTOWE EKO-SYSTEM RADOSŁAW RYL

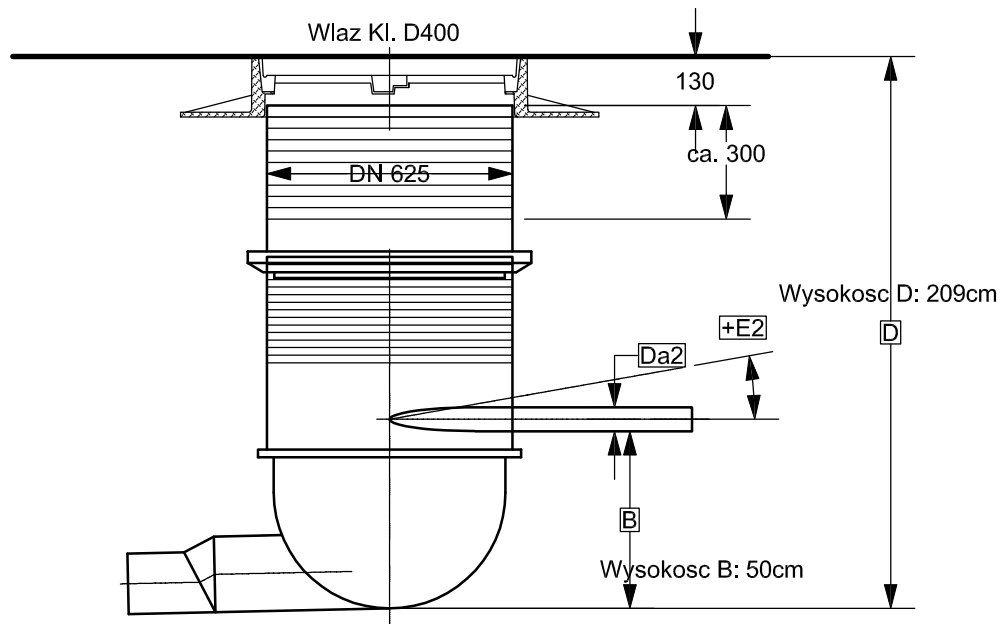
Przy Szosie Bydgoskiej 14A, 89-500 Tuchola

NIP 561-126-95-38, Regon 093030856

e-mail: radek.tuchola@gmail.com, tel. 607205099

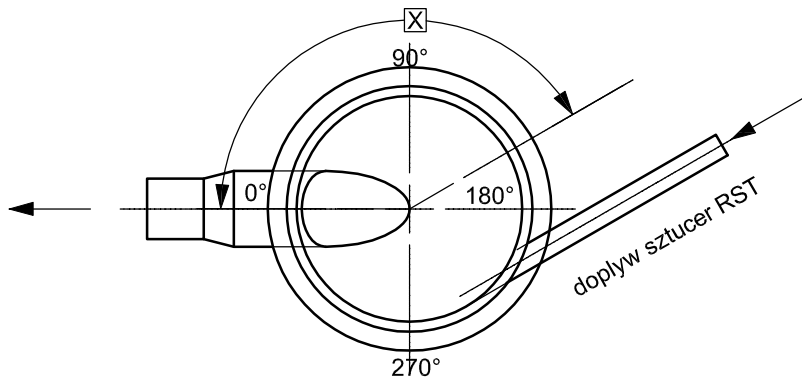
INWESTOR	GMINA OSIE, ul. Dworcowa 6, 86-150 OSIE					
TYTUŁ PROJEKTU	Budowa sieci kanalizacji sanitarnej grawitacyjno-tłocznej wraz z przyłączykami oraz budową przepompowni ścieków z jej zasilaniem energetycznym oraz rozbudową sieci wodociągowej rozdzielczej w miejscowości Starnie, gmina Osie					
TYTUŁ RYSUNKU	SCHMAT STUDNI REWIZYJNEJ DN1200					Rys. 10
FUNKCJA	IMIĘ I NAZWISKO	NR UPRAWNIEN	SPECJALNOŚĆ	PODPIS	SKALA	DATA
PROJEKTANT	mgr inż. Zbigniew Łojewski	POM/0045/PWOS/12	INSTALACYJNA		1:25	12.2018
SPRAWDZIŁ	mgr inż. Łukasz Janicki	KUP/0202/PWBS/17	INSTALACYJNA			
OPRACOWAŁ	mgr inż. Radosław Ryl	KUP/0141/OWOS/08	INSTALACYJNA			

SCHEMAT STUDNI ROZPRĘŻNEJ DN625



Spadek: 3% Da 200/5,9mm

X zmienny kierunek przepływu: 125°



Dopływ PE100 63mm SDR17, kat nachylenia E2=1%

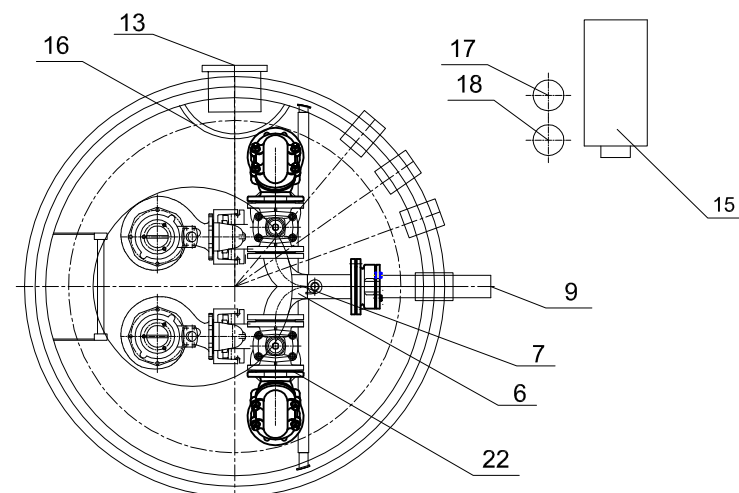
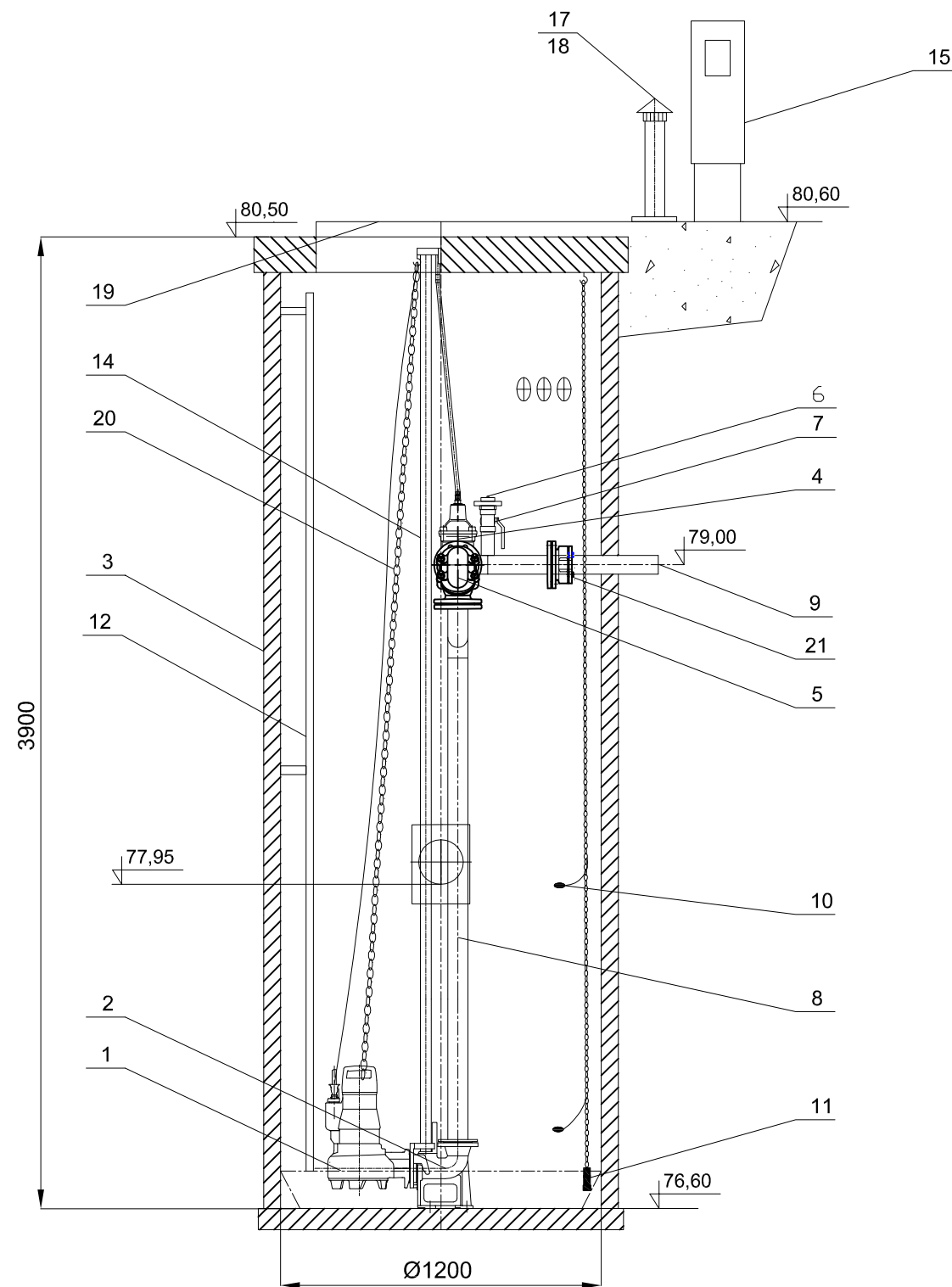


STUDIO PROJEKTOWE EKO-SYSTEM RADOSŁAW RYL

Przy Szosie Bydgoskiej 14A, 89-500 Tuchola
NIP 561-126-95-38, Regon 093030856
e-mail: radek.tuchola@gmail.com, tel. 607205099

INWESTOR	GMINA OSIE, ul. Dworcowa 6, 86-150 OSIE					
TYTUŁ PROJEKTU	Budowa sieci kanalizacji sanitarnej grawitacyjno-tłocznej wraz z przyłączami oraz budową przepompowni ścieków z jej zasilaniem energetycznym oraz rozbudową sieci wodociągowej rozdzielczej w miejscowości Starnie, gmina Osie					
TYTUŁ RYSUNKU	SCHEMAT STUDNI ROZPRĘŻNEJ DN625					Rys. 11
FUNKCJA	IMIĘ I NAZWISKO	NR UPRAWNIENI	SPECJALNOŚĆ	PODPIS	SKALA	DATA
PROJEKTANT	mgr inż. Zbigniew Łojewski	POM/0045/PWOS/12	INSTALACYJNA		1:20	12.2018
SPRAWDZIŁ	mgr inż. Łukasz Janicki	KUP/0202/PWBS/17	INSTALACYJNA			
OPRACOWAŁ	mgr inż. Radosław Ryl	KUP/0141/OWOS/08	INSTALACYJNA			

SCHEMAT PRZEPOMPOWNI ŚCIEKÓW



22	Belka wsporcza (regulowana)	1	stal nierdzewna
21	Złączka stal/PE DN80/90	1	żeliwo
20	Łańcuch	2	stal nierdzewna
19	Właz wejściowy	1	żeliwo
18	Biofiltr kominkowy DN100 (wyw.)	1	stal nierdzewna
17	Kominiek wentylacyjny DN100 (naw.)	1	stal nierdz./ PVC
16	Deflektor	1	stal nierdzewna
15	Szafa sterownicza	1	
14	Prowadnice rurowe	2	stal nierdzewna
13	Króciec napływowy	1	PVC200
12	Drabinka	1	stal nierdzewna
11	Sonda hydrostatyczna	1	
10	Wyłącznik pływakowy	2	
9	Rurociąg tłoczny	1	PEØ90
8	Układ tłoczny DN80	1	stal nierdzewna
7	Zawór kulowy DN50	1	
6	Nasada płuczająca T52	1	
5	Zawór zwrotny kolanowy DN80	2	żeliwo
4	Zasuwa klinowa DN80	2	żeliwo
3	Zbiornik	1	polimerobeton
2	Kolano stopowe DN80	2	żeliwo
1	Pompa zatapialna NP 3102.160 SH/255 4,2kW	2	wg katalogu
Lp	Nazwa	Ilość	Materiał



STUDIO PROJEKTOWE EKO-SYSTEM RADOSŁAW RYL

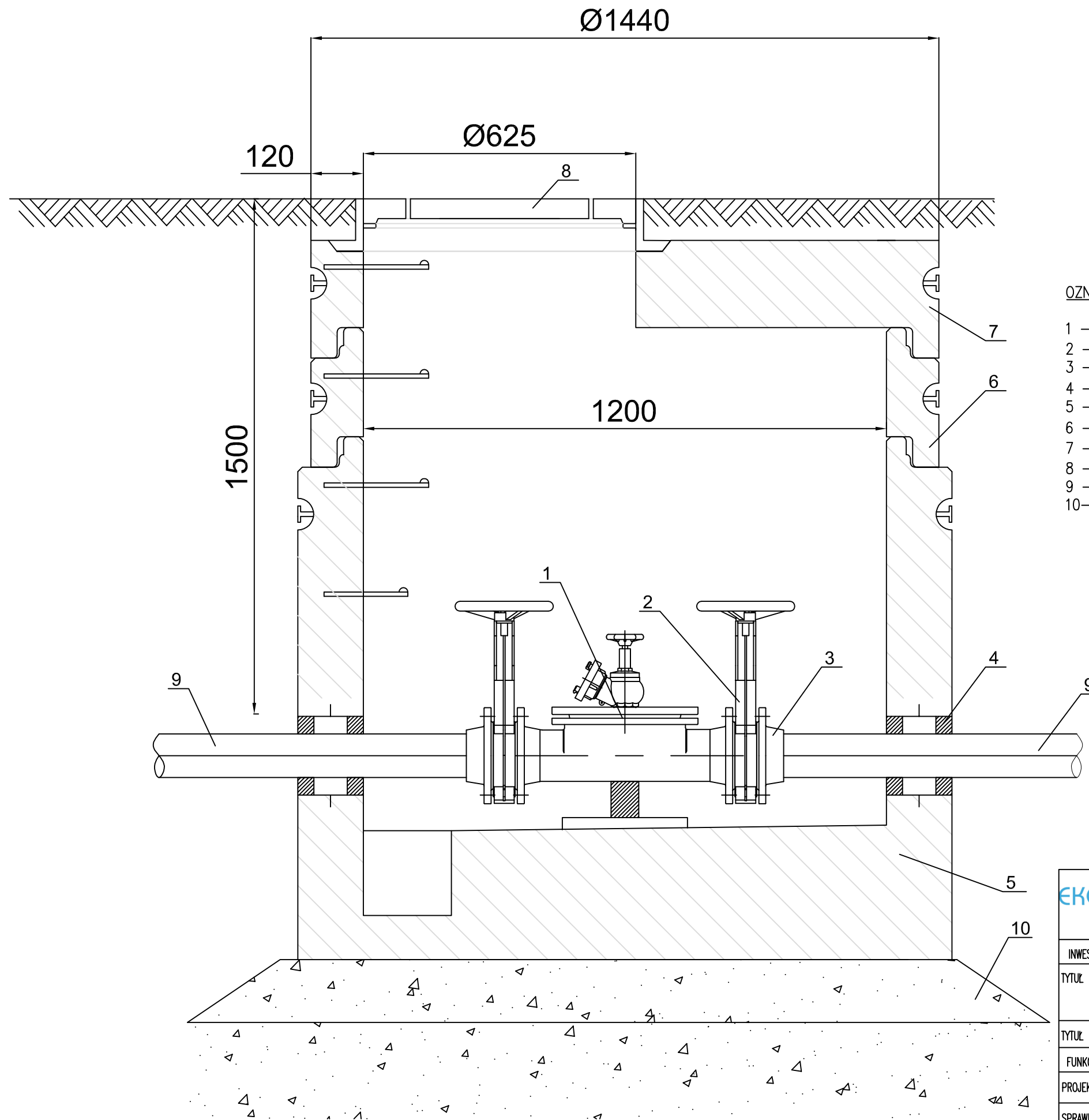
Przy Szosie Bydgoskiej 14A, 89-500 Tuchola

NIP 561-126-95-38, Regon 093030856

e-mail: radek.tuchola@gmail.com, tel. 607205099

INWESTOR	GMINA OSIE, ul. Dworcowa 6, 86-150 OSIE					
TYTUŁ PROJEKTU	Budowa sieci kanalizacji sanitarnej grawitacyjno-tłocznej wraz z przyłączykami oraz budową przepompowni ścieków z jej zasilaniem energetycznym oraz rozbudową sieci wodociągowej rozdzielczej w miejscowości Starnie, gmina Osie					
TYTUŁ RYSUNKU	SCHEMAT PRZEPOMPOWNI ŚCIEKÓW					Rys. 12
FUNKCJA	IMIĘ I NAZWISKO	NR UPRAWNIEN	SPECJALNOŚĆ	PODPIS	SKALA	DATA
PROJEKTANT	mgr inż. Zbigniew Łojewski	POM/0045/PWOS/12	INSTALACYJNA		1:30	12.2018
SPRAWDZIŁ	mgr inż. Łukasz Janicki	KUP/0202/PWBS/17	INSTALACYJNA			
OPRACOWAŁ	mgr inż. Radosław Ryl	KUP/0141/OWOS/08	INSTALACYJNA			

**SCHEMAT KOMORY
DN1200 Z CZYSZCZAKIEM**



OZNACZENIA:

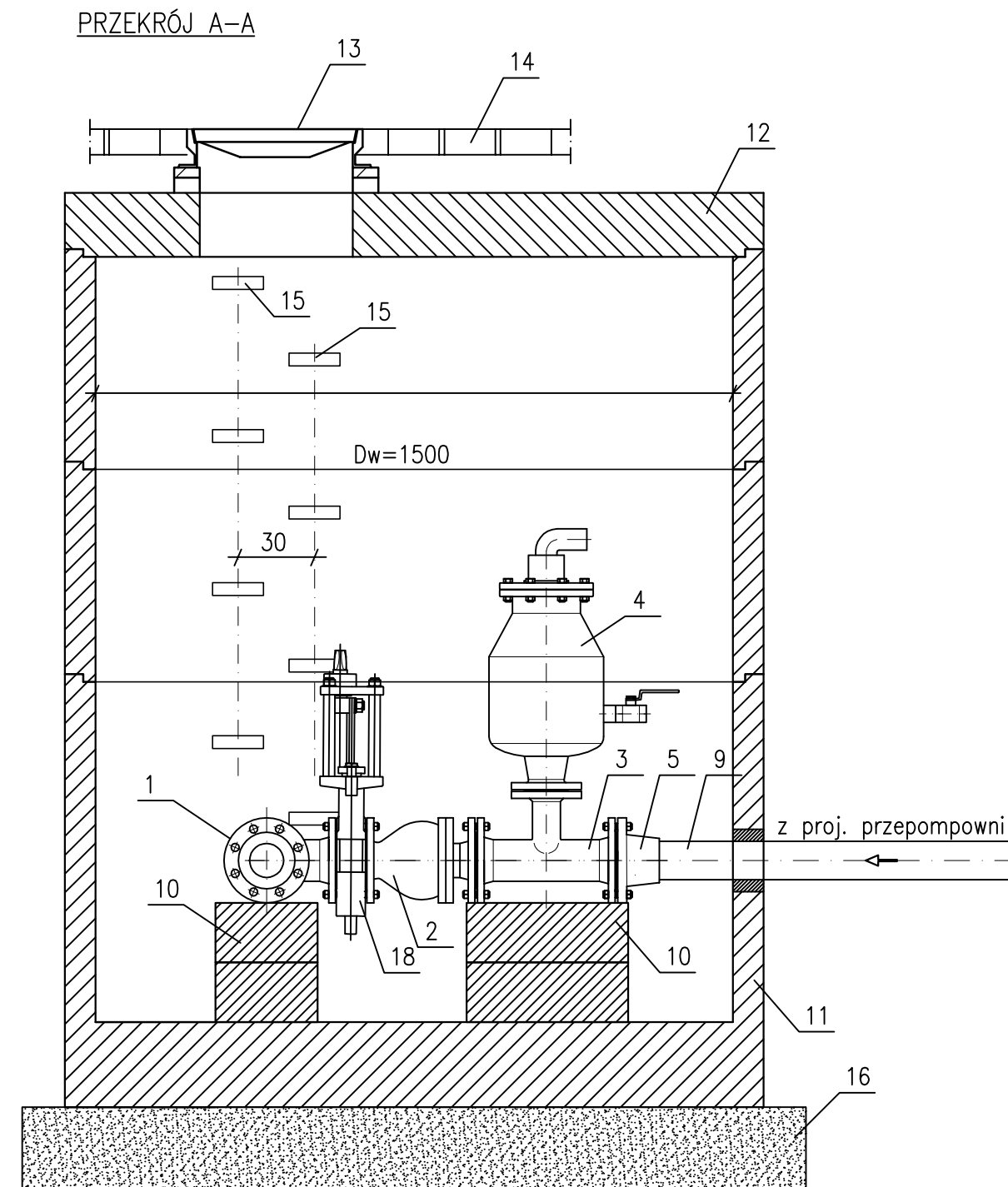
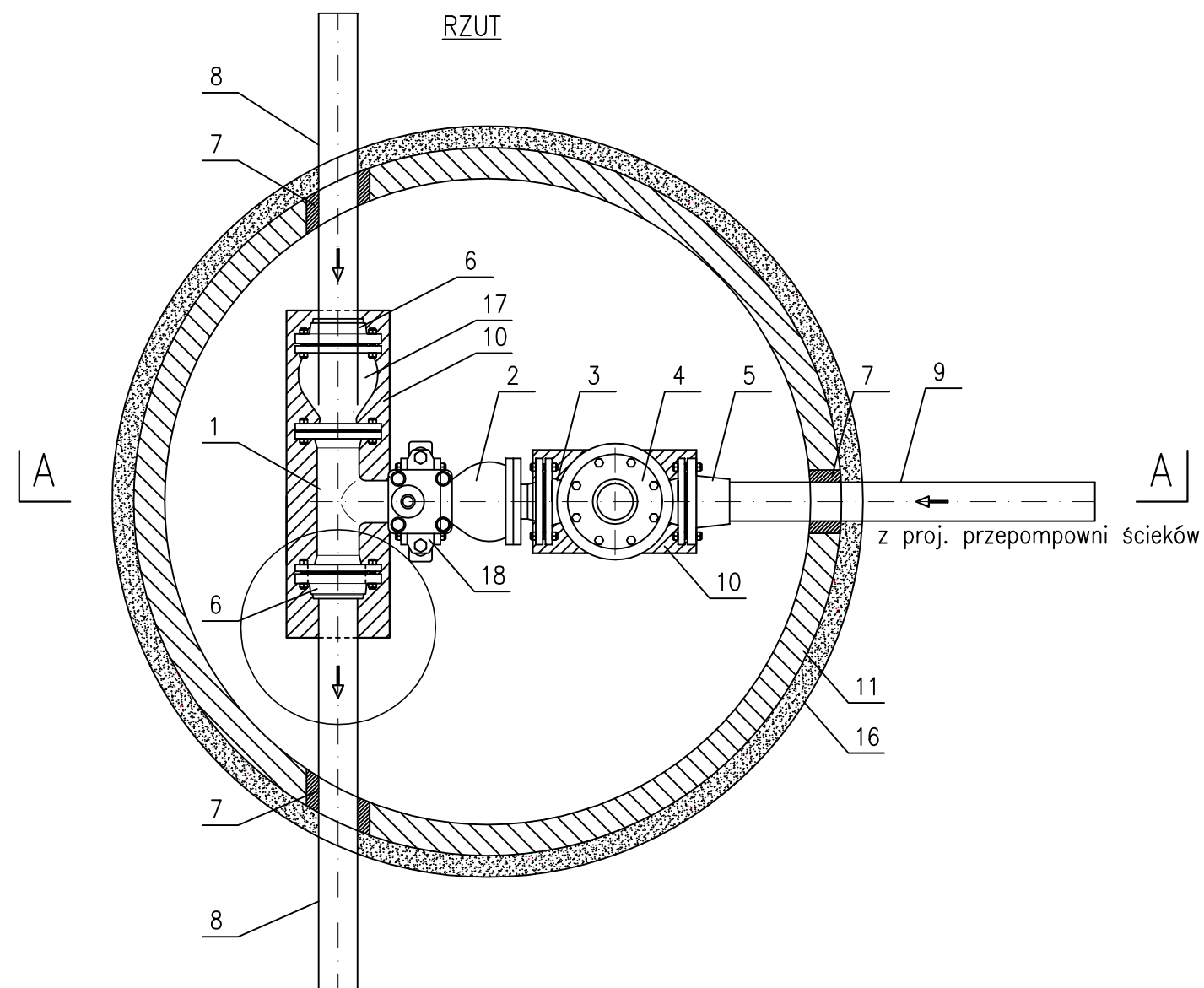
- 1 - CZYSZCZAK CRS H DN80
- 2 - ZASUWA NOŻOWA DN80
- 3 - ŁĄCZNIK RUROWO-KOŁNIERZOWY
- 4 - PRZEJŚCIE SZCZELNE DLA RUROCIĄGU PE90
- 5 - KINETA PREFABRYKOWANA DN1200
- 6 - KRĘGI POŚREDNIE KOMORY Z KRĘGÓW BETONOWYCH DN1200
- 7 - PŁYTA POKRYWOWA ŻELBETOWA 1440
- 8 - WŁAZ ŻELIWNY KLASY D400
- 9 - RUROCIĄG TŁOCZNY PE90
- 10- PODSYPKA PIASKOWA, gr. 15cm



STUDIO PROJEKTOWE EKO-SYSTEM RADOSŁAW RYL

Przy Szosie Bydgoskiej 14A, 89-500 Tuchola
NIP 561-126-95-38, Regon 093030856
e-mail: radek.tuchola@gmail.com, tel. 607205099

INWESTOR	GMINA OSIE, ul. Dworcowa 6, 86-150 OSIE					
TYTUŁ PROJEKTU	Budowa sieci kanalizacji sanitarnej grawitacyjno-tłocznej wraz z przyłączykami oraz budową przepompowni ścieków z jej zasilaniem energetycznym oraz rozbudową sieci wodociągowej rozdzielczej w miejscowości Starnie, gmina Osie					
TYTUŁ RYSUNKU	SCHEMAT KOMORY DN1200 Z CZYSZCZAKIEM					Rys. 13
FUNKCJA	IMIĘ I NAZWISKO	NR UPRAWNIEN	SPECJALNOŚĆ	PODPIS	SKALA	DATA
PROJEKTANT	mgr inż. Zbigniew Łojewski	POM/0045/PWOS/12	INSTALACYJNA		1:10	12.2018
SPRAWDZIŁ	mgr inż. Łukasz Janicki	KUP/0202/PWBS/17	INSTALACYJNA			
OPRACOWAŁ	mgr inż. Radosław Ryl	KUP/0141/OWOS/08	INSTALACYJNA			



OBJAŚNIENIA:

- 1 – Trójnik kołnierzowy DN150/80 L-330
- 2 – Kłapa zwrotna kołnierzowa DN80 L-260
- 3 – Trójnik kołnierzowy DN80/50 L-330
- 4 – Zawór napowietrzająco-odpowietrzający kołnierzowy DN50 ze stali 1.4571
- 5 – kołnierz ISO do rur PE zabezpieczony przed przesunięciem
- 6 – Kołnierz specjalny dwukomorowy do rur PVC
- 7 – Przejście szczelne
- 8 – Istn. rurociąg tłoczny PVC160 z przepompowni w m. Osie
- 9 – Rurociąg tłoczny PE100 SDR17 $\varnothing 90/5,4\text{mm}$ (dopływ z proj. przepompowni ścieków)
- 10 – Blok oporowy z bloczków betonowych typu B6 o wym. 38x24x14cm
- 11 – Studnia z kręgów betonowych DN1500
dno studni DN1500 H=1,00m, kręgi pośrednie H=0,5m
- 12 – Płyta żelbetowa pokrywowa z otworem
- 13 – Właz kanałowy D400, wg PN-EN 124:2000
- 14 – Obrukowanie włazu kostką betonową szarą, gr. 8cm w promieniu 1,00m wokół włazu
- 15 – Stopnie złączowe ze stali powlekanej, wg PN-EN13101
- 16 – Podsyпка cementowo-piaskowa pod studnię, dla studni posadowionych w gruntach nawodnionych wylewka betonowa C8/10, h=0,20m
- 17 – Kłapa zwrotna kołnierzowa DN150
- 18 – Zasuwa nożowa DN80



STUDIO PROJEKTOWE EKO-SYSTEM RADOSŁAW RYL

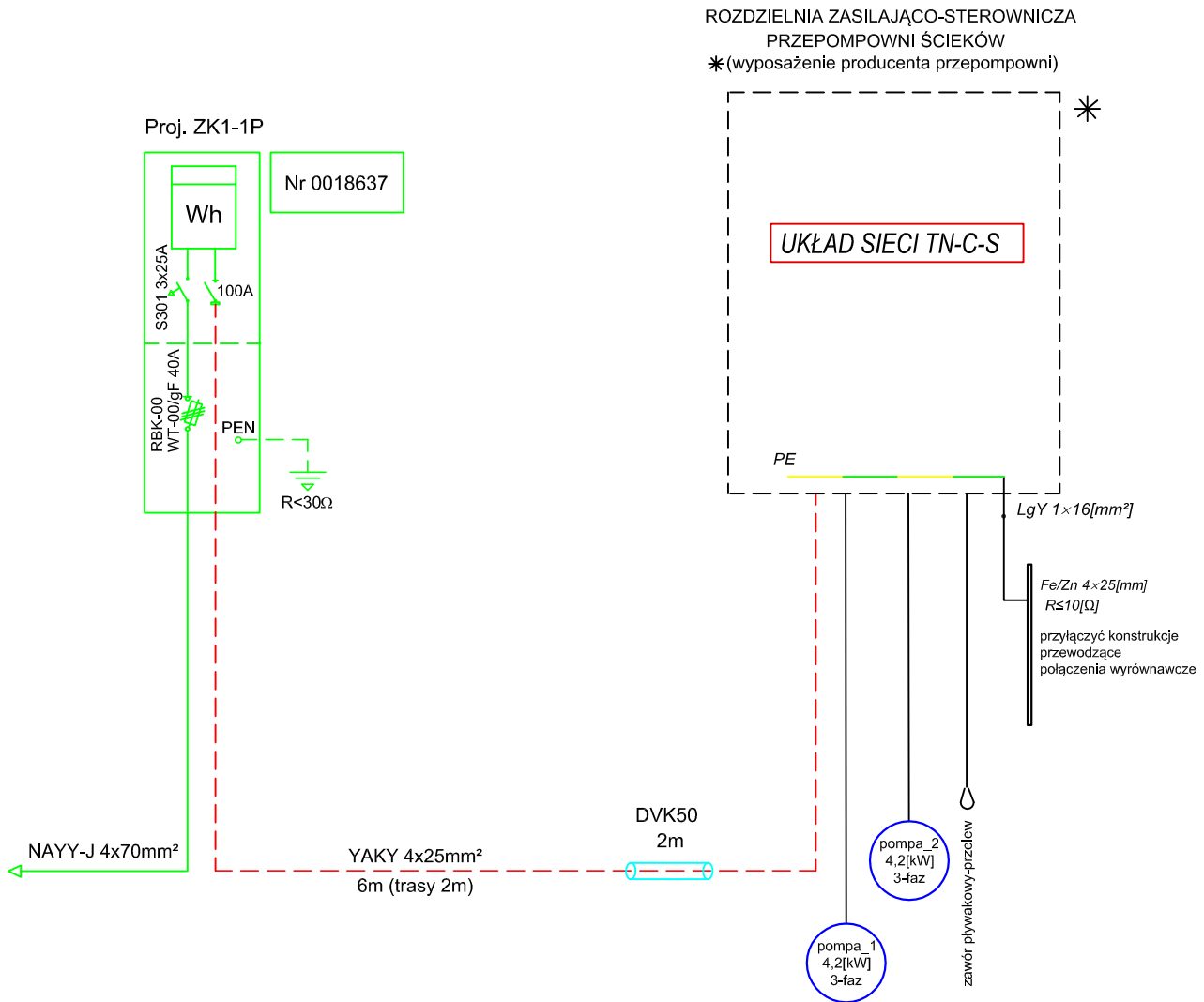
Przy Szosie Bydgoskiej 14A, 89-500 Tuchola

NIP 561-126-95-38, Regon 093030856

e-mail: radek.tuchola@gmail.com, tel. 607205099

INWESTOR	GMINA OSIE, ul. Dworcowa 6, 86-150 OSIE					
TYTUŁ PROJEKTU	Budowa sieci kanalizacji sanitarnej grawitacyjno-tłocznej wraz z przyłączykami oraz budową przepompowni ścieków z jej zasilaniem energetycznym oraz rozbudową sieci wodociągowej rozdzielczej w miejscowości Starnie, gmina Osie					
TYTUŁ RYSUNKU	SCHEMAT KOMORY POŁĄCZENIOWEJ DN1500					Rys. 14
FUNKCJA	IMIĘ I NAZWISKO	NR UPRAWNIEN	SPECJALNOŚĆ	PODPIS	SKALA	DATA
PROJEKTANT	mgr inż. Zbigniew Łojewski	POM/0045/PWOS/12	INSTALACYJNA		1:10	12.2018
SPRAWDZIŁ	mgr inż. Łukasz Janicki	KUP/0202/PWBS/17	INSTALACYJNA			
OPRACOWAŁ	mgr inż. Radosław Ryl	KUP/0141/OWOS/08	INSTALACYJNA			

Zasilanie ze stacja transformatorowej 15/0,4kV
OSIE STARNIE nr 65850



- elementy projektowane
- elementy projektowane, wg odrębnego opracowania



STUDIO PROJEKTOWE EKO-SYSTEM RADOSŁAW RYL

Przy Szosie Bydgoskiej 14A, 89-500 Tuchola
NIP 561-126-95-38, Regon 093030856
e-mail: radek.tuchola@gmail.com, tel. 607205099

INWESTOR	GMINA OSIE, ul. Dworcowa 6, 86-150 OSIE					
TYTUŁ PROJEKTU	Budowa sieci kanalizacji sanitarnej grawitacyjno-tłocznej wraz z przyłączami oraz budową przepompowni ścieków z jej zasilaniem energetycznym oraz rozbudową sieci wodociągowej rozdzielczej w miejscowości Starnie, gmina Osie					
TYTUŁ RYSUNKU	SCHEMAT IDEOWY ZASILANIA				Rys. nr 15	
FUNKCJA	IMIĘ I NAZWISKO	NR UPRAWNIENI	SPECJALNOŚĆ	PODPIS	SKALA	DATA
PROJEKTANT	mgr inż. Adam Linda	70/Gd/2002	ELEKTRYCZNA		1:500	12.2018
SPRAWDZIŁ	mgr inż. Remigiusz Końca	WKP/0408/POOW/11	ELEKTRYCZNA			