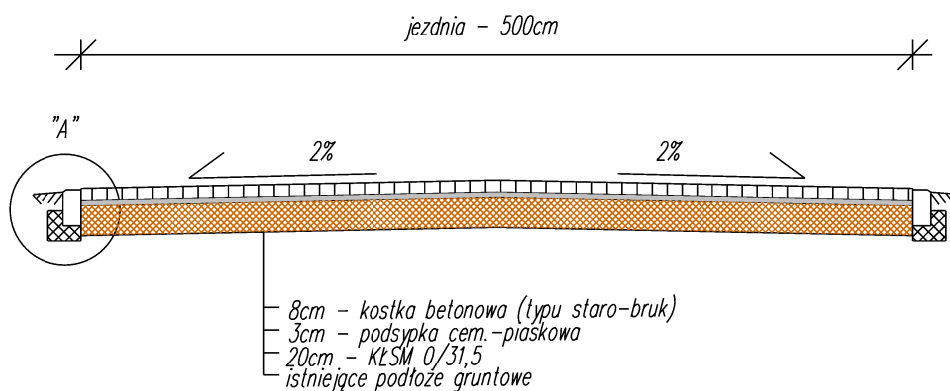
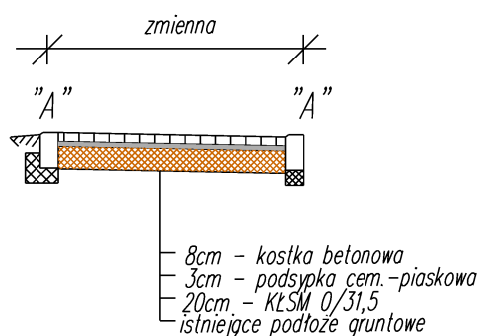


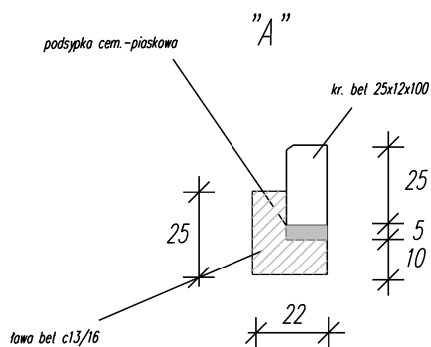
Przekrój nr 1  
od km0+000 do km0+130



Przekrój nr 2  
zjazdu z kostki bet.



szczegóły konstrukcyjne



Inwestor	Gmina Osie, ul. Dworcowa 6, 86-150 Osie		
Lokalizacja	Przebudowa drogi gminnej w m. Pruskie		
Tytuł opracowania	Przekroje konstrukcyjne	Skala 1:50	Nr rys. 2
Opracował	mgr inż. Adam Meller	11.2017	Podpis