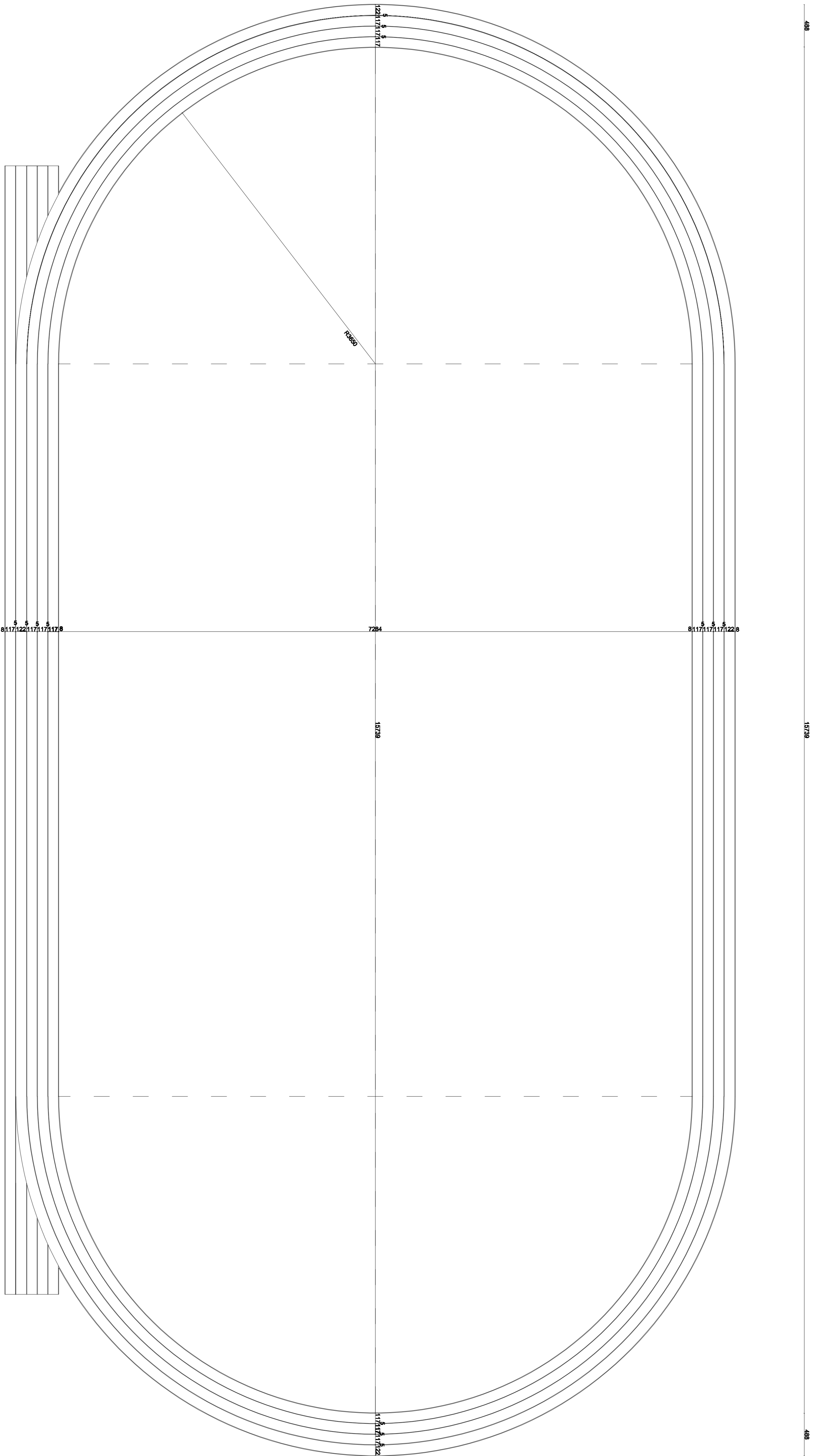


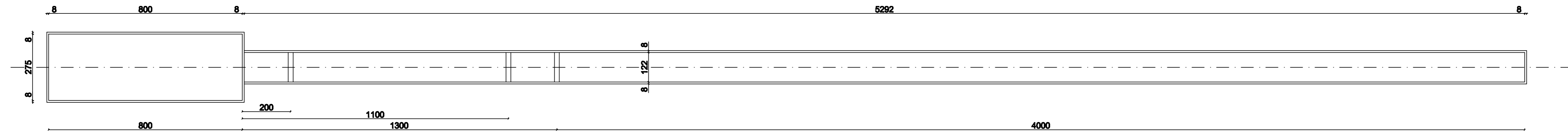
RZUT BIEŻNI O DŁUGOŚCI 400 M  
Z PROSTĄ O DŁUGOŚCI 130 M  
SKALA 1:250



504	3842	13000	3842	504
504		8438		
		1398		

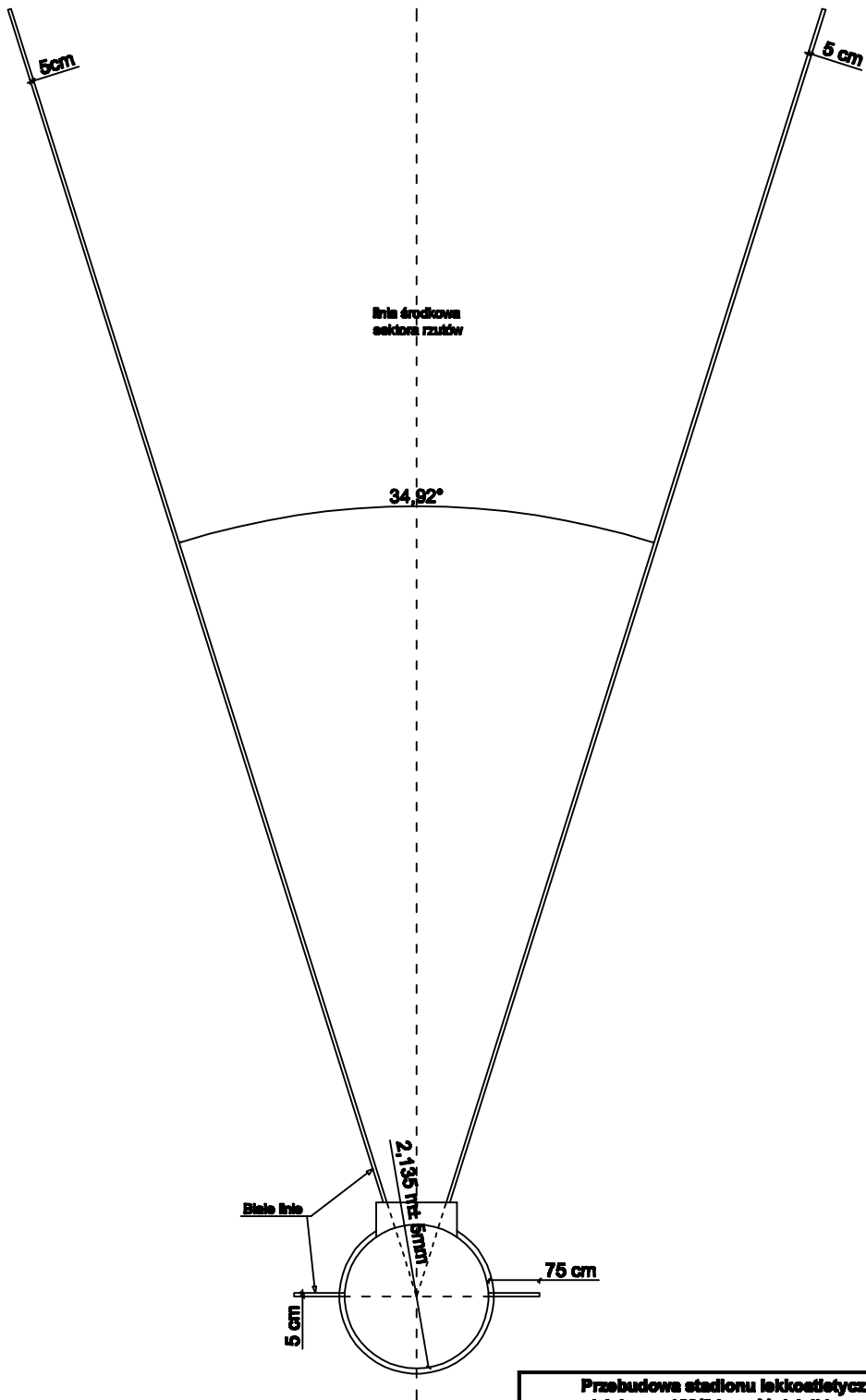
Jednostka projektowa <b>MAGA</b> Agencja Nieruchomości 89-600 Tuchola, ul. Wileńska 20		Projektowana siedziba wykonawcy Miejsce nr 1280 i część działki o nr ew. 130/151.		Nr rys. K-1
Imię i nazwisko Tytuł Pozostaw	89-150 Olsztyn, ul. Dworkowa 6 RZUT BIEŻNI O DŁUGOŚCI 400 M Z PROSTĄ O DŁUGOŚCI 130 M	mgr inż. Zdzisław Kociński	27.02.2017	Skala 1:250
Specjalność Wzrost	mgr inż. Waldemar Dąbkowski			
Specjalność Wzrost	mgr inż. Waldemar Dąbkowski			
Specjalność Wzrost	mgr inż. Waldemar Dąbkowski			





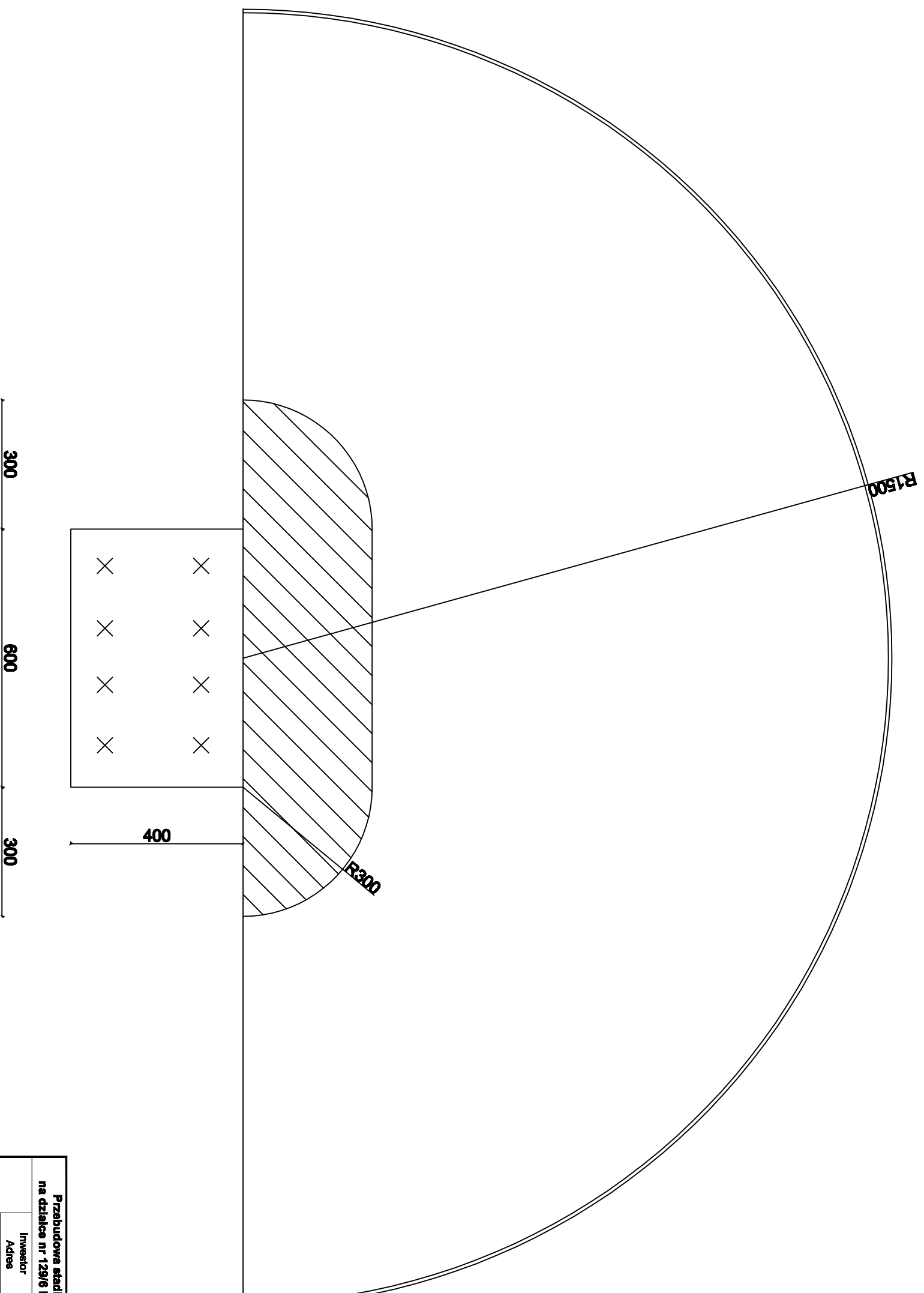
Przebudowa stadionu lekkoatletycznego w Osie na działce nr 129/6 i część działki o nr ewid. 130 i 131.			Nr rys. K-3
Jednostka projektowa <b>MAGA</b> Agencja Miar 86-500 Tuschola, ul. Włajka 20	Investor	Gmina Osie	Data
	Adres	86-150 Osie, ul. Dworcowa 6	27.02.2017
	Tytuł rysunku	SKOCZNIA DO SKOKU W DAL I TRÓJSKOKU	Skala 1:100
	Projektant	mgr inż. Zbigniew Klinicki	
	Specjalność Nr upr.bud.	konstrukcyjno - budowlana UAN-KZ-7210-237/87	
Sprawdzający	mgr inż. Wojciech Drążkowski		
Specjalność Nr upr.bud.	konstrukcyjno - budowlana RGPI-V-7342-51/87		

**RZUTNIA DO PCHNIĘCIA KULĄ**  
**SKALA 1:100**



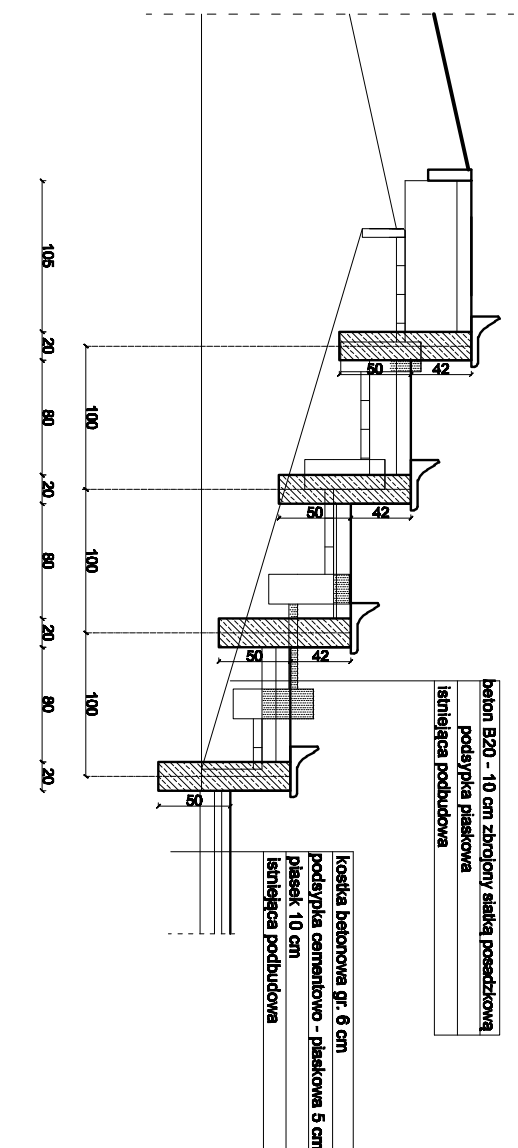
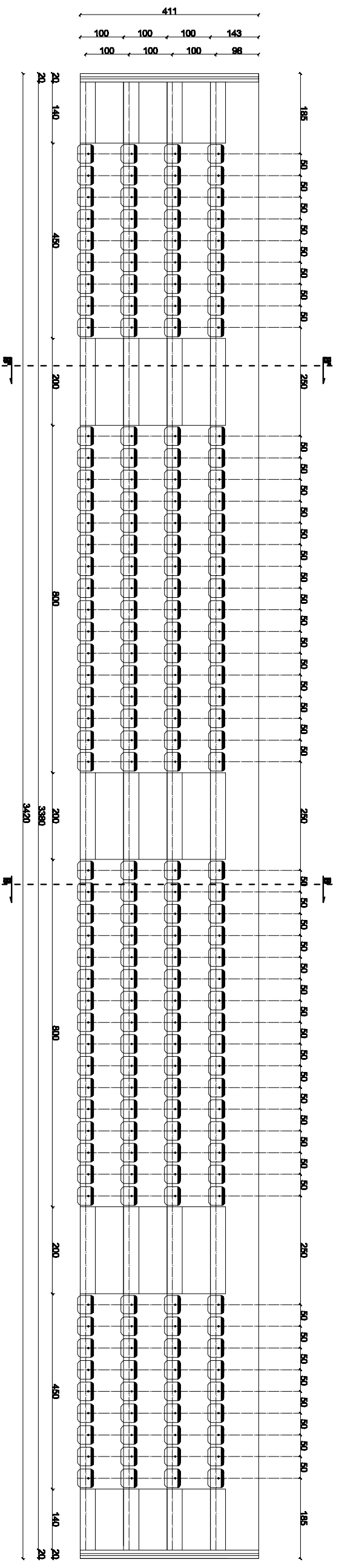
Przebudowa stadionu lekkoatletycznego w Osie na działce nr 129/6 i część działki o nr ewid. 130 i 131.			Nr rys. K-4
Jednostka projektowa <b>MAGA</b> Agencja Maszur 88 - 800 Tuchola, ul. Wąpińska 20	Investor	Gmina Osie 88-150 Osie, ul. Dworcowa 6	Data 27.02.2017
	Tytuł rysunku	RZUTNIA DO PCHNIĘCIA KULĄ	Skala 1:100
	Projektant	mgr inż. Zbigniew Klinicki	
	Specjalność Nr upr.bud.	konstrukcyjno - budowlana UAN-KZ-7210-237/87	
	Sprawdzający	mgr inż. Wojciech Drażkowiak	
	Specjalność Nr upr.bud.	konstrukcyjno - budowlana RGPI-V-7342-51/87	

**SKOCZNIA DO SKOKU WZWYŻ**  
**SKALA 1:100**

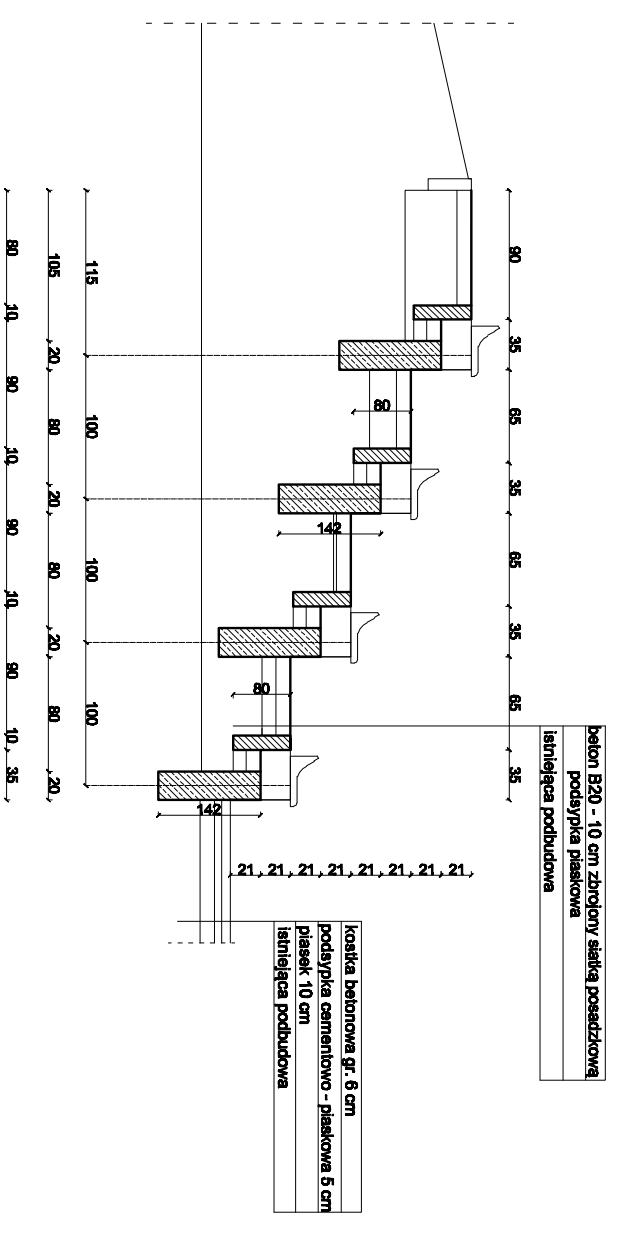


<b>Jednostka projektowa</b> <b>MAGA</b> Agnieszka Mazur 88 - 500 Tuchola, ul. Wiejska 20		<b>Przebudowa stadionu lekkoatletycznego w Osiu na działce nr 129/6 i część działki o nr ewid. 130 i 131.</b>	<b>Nr rys.</b> K-5
<b>Investor</b> Adres	Gmina Osie 88-150 Osie, ul. Dworkowa 6	<b>Data</b> 27.02.2017	
<b>Tytuł rysunku</b>	<b>SKOCZNIA DO SKOKU WZWYŻ</b>	<b>Skala</b> 1:100	
<b>Projektant</b>	mgr inż. Zbigniew Klinicki		
<b>Specjalność Nr upr.bud.</b>	konstrukcyjno - budowlana UAN-KZ-7210-237/87		
<b>Sprawdzający</b>	mgr inż. Wojciech Drajkowski		
<b>Specjalność Nr upr.bud.</b>	konstrukcyjno - budowlana RGP1-V-7342-51/97		



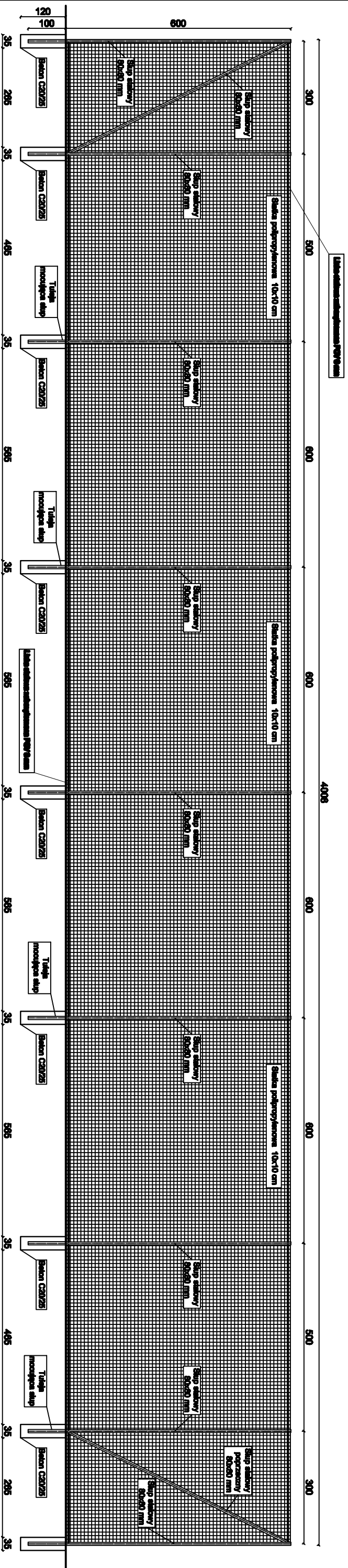


PRZEKRÓJ B-B PRZEZ PROJEKTOWANE TRYBUNY  
SKALA 1:50



PRZEKRÓJ B-B PRZEZ PROJEKTOWANE SCHODY  
SKALA 1:50

<p><b>Jednostka projektowa</b> <b>MAGA</b> Agnieszka Mezur 89 - 500 Tuchola, ul. Wiejska 20</p>		<p>Nr rys. <b>K-7</b></p>
<p><b>Przebudowa stadionu lekkoatletycznego w Osie na działce nr 129/6 i sąsiedziach o nr ewid. 130 i 131.</b></p>		
<p>Investor Adres</p>	<p>Gmina Osie 88-150 Osie, ul. Dworkowa 6</p>	<p>Data 27.02.2017</p>
<p>Tytuł rysunku</p>	<p><b>PROJEKT - TRYBUNY LEWA STRONA</b></p>	<p>Skala 1:100</p>
<p>Projektant</p>	<p>mgr inż. Zbigniew Klinicki</p>	
<p>Specjalność Nr upr.bud.</p>	<p>konstrukcyjno - budowlana UAN-KZ-7210-237/87</p>	
<p>Sprawdzający</p>	<p>mgr inż. Wojciech Drajkowski</p>	
<p>Specjalność Nr upr.bud.</p>	<p>konstrukcyjno - budowlana RGPi-V-7342-51/87</p>	

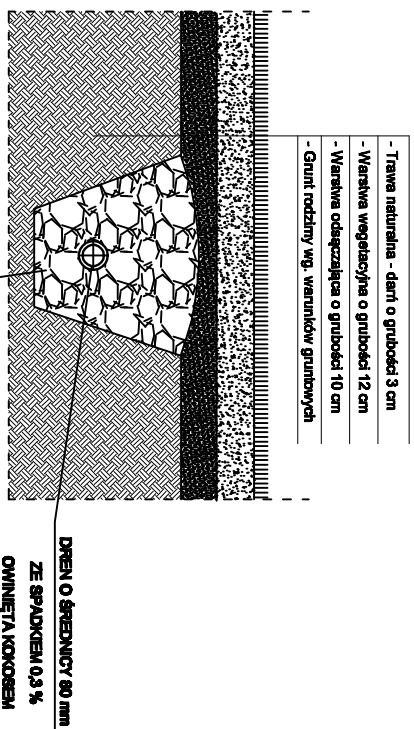


<p><b>Jednostka projektowa</b> <b>MAGA</b> Agnieszka Mazur 88 - 500 Tuchola, ul. Wiejska 20</p>		<p>Nr rys. K-8</p>
<p>Przebudowa stadionu lekkoatletycznego w Osiu na działce nr 129/6 i część działki o nr ewid. 130 i 131.</p>		
<p>Investor Adres</p>	<p>Gmina Osie 88-150 Osie, ul. Dworkowa 6</p>	<p>Data 27.02.2017</p>
<p>Tytuł rysunku</p>	<p>PIŁKOCHWYT</p>	<p>Skala 1:100</p>
<p>Projektant</p>	<p>mgr inż. Zbigniew Klinicki</p>	
<p>Specjalność Nr upr.bud.</p>	<p>konstrukcyjno - budowlana UAN-KZ-7210-237/87</p>	
<p>Sprawdzający</p>	<p>mgr inż. Wojciech Drągowski</p>	
<p>Specjalność Nr upr.bud.</p>	<p>konstrukcyjno - budowlana RGP1-V-7342-51/97</p>	

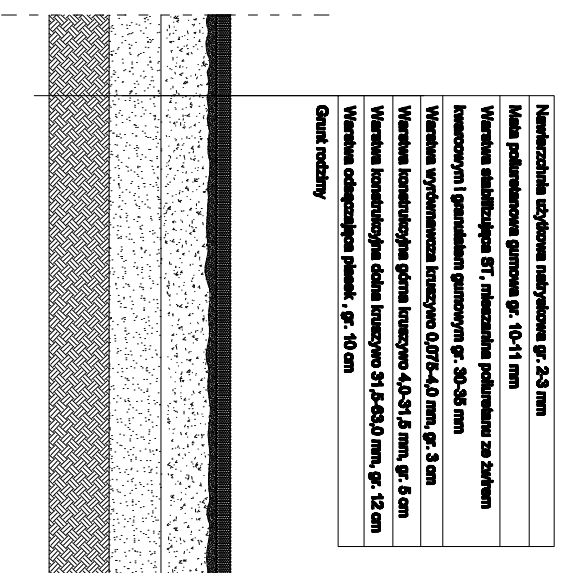


## PRZEKROJE PRZEZ NAWIERZCHNIĘ SPORTOWE

### PRZEKRÓJ PRZEZ NAWIERZCHNIĘ BOISKA SPORTOWEGO O NAWIERZCHNI Z TRAWY NATURALNEJ



### PRZEKRÓJ PRZEZ BIEŻNIE LEKKOATLETYCZNĄ, SKOK WZWYŻ, SKOK W DAL I TRÓJSKOK O NAWIERZCHNI POLIURETANOWEJ

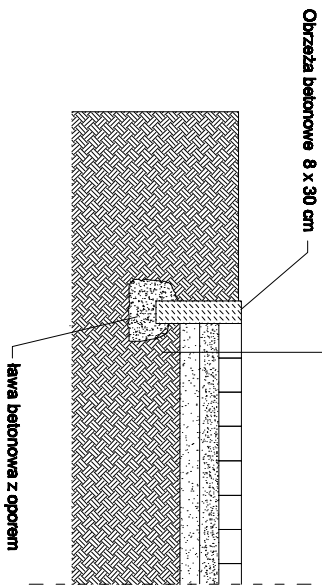


<b>Jednostka projektowa</b> <b>MAGA</b> Agnieszka Mazur 88 - 800 Tuchola, ul. Włajka 20		Przebudowa stadionu lekkoatletycznego w Osiu na działce nr 129/6 i część działki o nr ewid. 130 i 131.		Nr rys. K-9
Investor Adres	Gmina Osie 88-150 Osie, ul. Dworcowa 6	Data	27.02.2017	
Typ opracowania	PRZEKROJE PRZEZ NAWIERZCHNIĘ SPORTOWE	Skala	.....	
Projektant	mgr inż. Zbigniew Klinicki			
Specjalność Nr upr. bud.	konstrukcyjno - budowlana UAN-KZ-7210-237/87			
Sprawdzający	mgr inż. Wojciech Drogoszewski			
Specjalność Nr upr. bud.	konstrukcyjno - budowlana RGP.I-V-7342-51/87			

# PRZEKROJE PRZEZ NAWIERZCHNIE UTWARDZONE

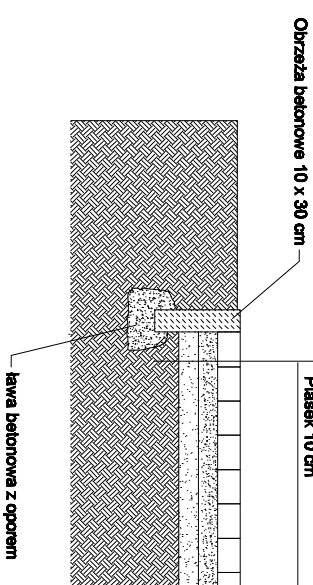
## PRZEKRÓJ PRZEZ NAWIERZCHNIE UTWARDZONE - UTWARDZENIA CHODNIKÓW I PIESZYCH CIĄGÓW KOMUNIKACYJNYCH

Kostka chodnikowa grub. 6 cm
Podsyпка cementowo piaskowa 5 cm - zagęszczona
Piasek 10 cm



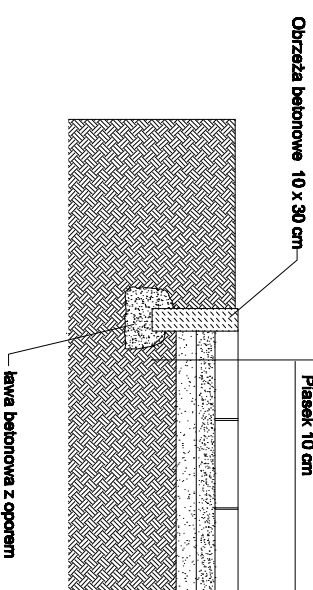
## PRZEKRÓJ PRZEZ NAWIERZCHNIE UTWARDZONE - UTWARDZENIE PARKINGÓW I PIESZYCH CIĄGÓW KOMUNIKACYJNYCH

Kostka chodnikowa grub. 8 cm
Podsyпка cementowo piaskowa 5 cm - zagęszczona
Tuzzeń kamienny 31,5-63,0 mm, gr. 15 cm
Piasek 10 cm



## PRZEKRÓJ PRZEZ NAWIERZCHNIE UTWARDZONE - UTWARDZENIE Z PŁYT AZUROWYCH - PIESZE CIĄGI KOMUNIKACYJNE

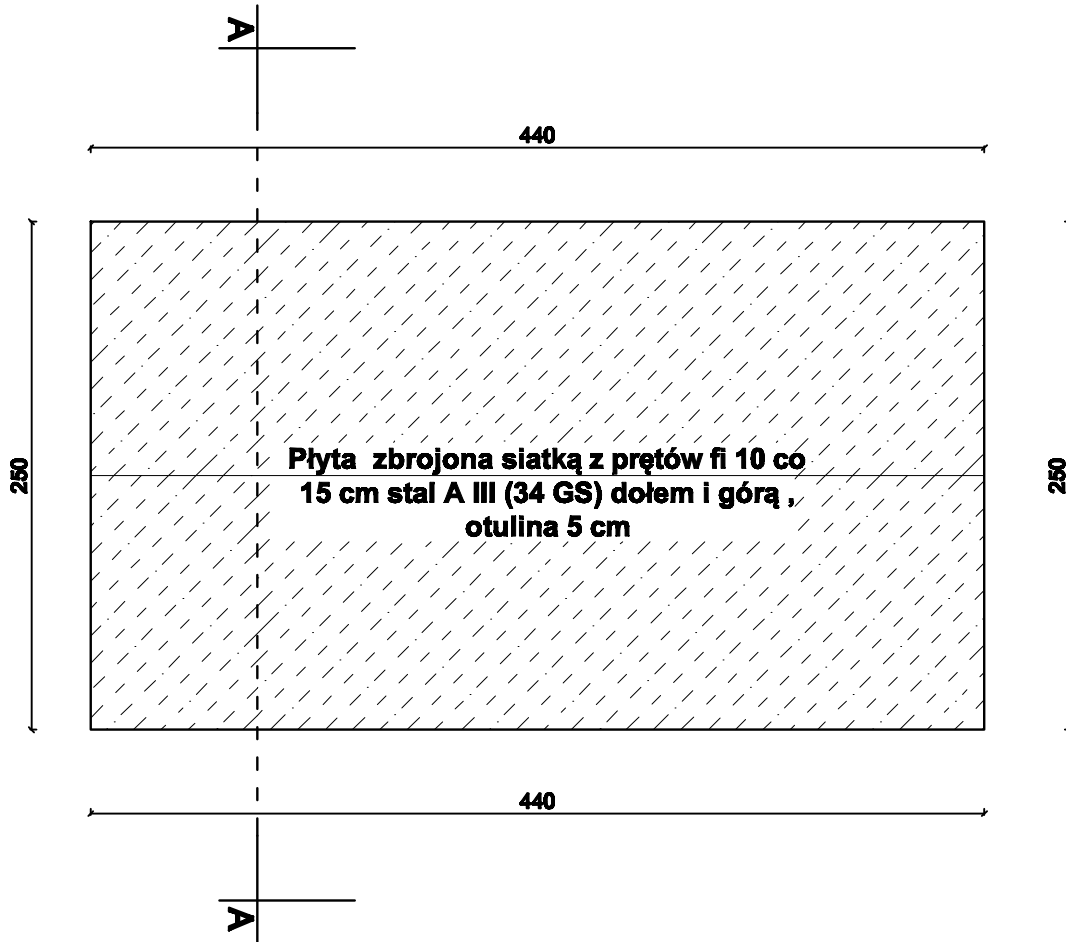
Płyta azurowa o grub. 10 cm
Podsyпка cementowo piaskowa 5 cm - zagęszczona
Tuzzeń kamienny 31,5-63,0 mm, gr. 10 cm
Piasek 10 cm



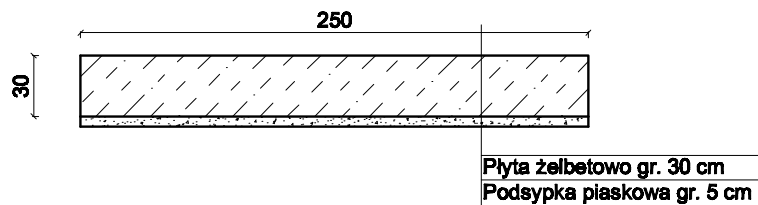
<b>Jednostka projektowa</b> <b>MAGA</b> Agnieszka Mazur 88 - 800 Tuchola, ul. Włajka 20		Przebudowa stacji na lektorkalnicznego w Osle na działce nr 129/6 i części działki o nr ewid. 130 i 131.		Nr rys.
Investor	Gmina Osle	Data	K-10	
Adres	88-150 Osle, ul. Dworcowa 6	27.02.2017		
Tytuł rysunku	PRZEKROJE PRZEZ NAWIERZCHNIE UTWARDZONE	Skala	.....	
Projektant	mgr inż. Zbigniew Klinicki			
Specjalność Nr upr. bud.	konstrukcyjno - budowlana UAN-KZ-7210-237/87			
Sprawdzający	mgr inż. Wojciech Drogoszewski			
Specjalność Nr upr. bud.	konstrukcyjno - budowlana RGPi-V-7342-51/87			

**RZUT I PRZEKRÓJ PŁYTY  
FUNDAMENTOWEJ POD ZBIORNIK**  
**1:75**

**RZUT PŁYTY FUNDAMENTOWEJ**



**PRZEKRÓJ A-A**



Przebudowa stadionu lekkoatletycznego w Osie na działce nr 129/6 i część działki o nr ewid. 130 i 131.			Nr rys. K-11
Jednostka projektowa <b>MAGA</b> Agencja Mazur 60-800 Tuchola, ul. Wąjska 20	Investor Adres	Gmina Osie 86-150 Osie, ul. Dworcowa 6	Data 27.02.2017
	Tytuł rysunku	<b>RZUT I PRZEKRÓJ PŁYTY FUNDAMTOWEJ POD ZBIORNIK</b>	Skala 1:75
	Projektant	mgr inż. Zbigniew Klinicki	
	Specjalność Nr upr.bud.	konstrukcyjno - budowlana UAN-KZ-7210-237/87	
	Sprawdzający	mgr inż. Wojciech Drązkowski	
	Specjalność Nr upr.bud.	konstrukcyjno - budowlana RGPI-V-7342-51/97	