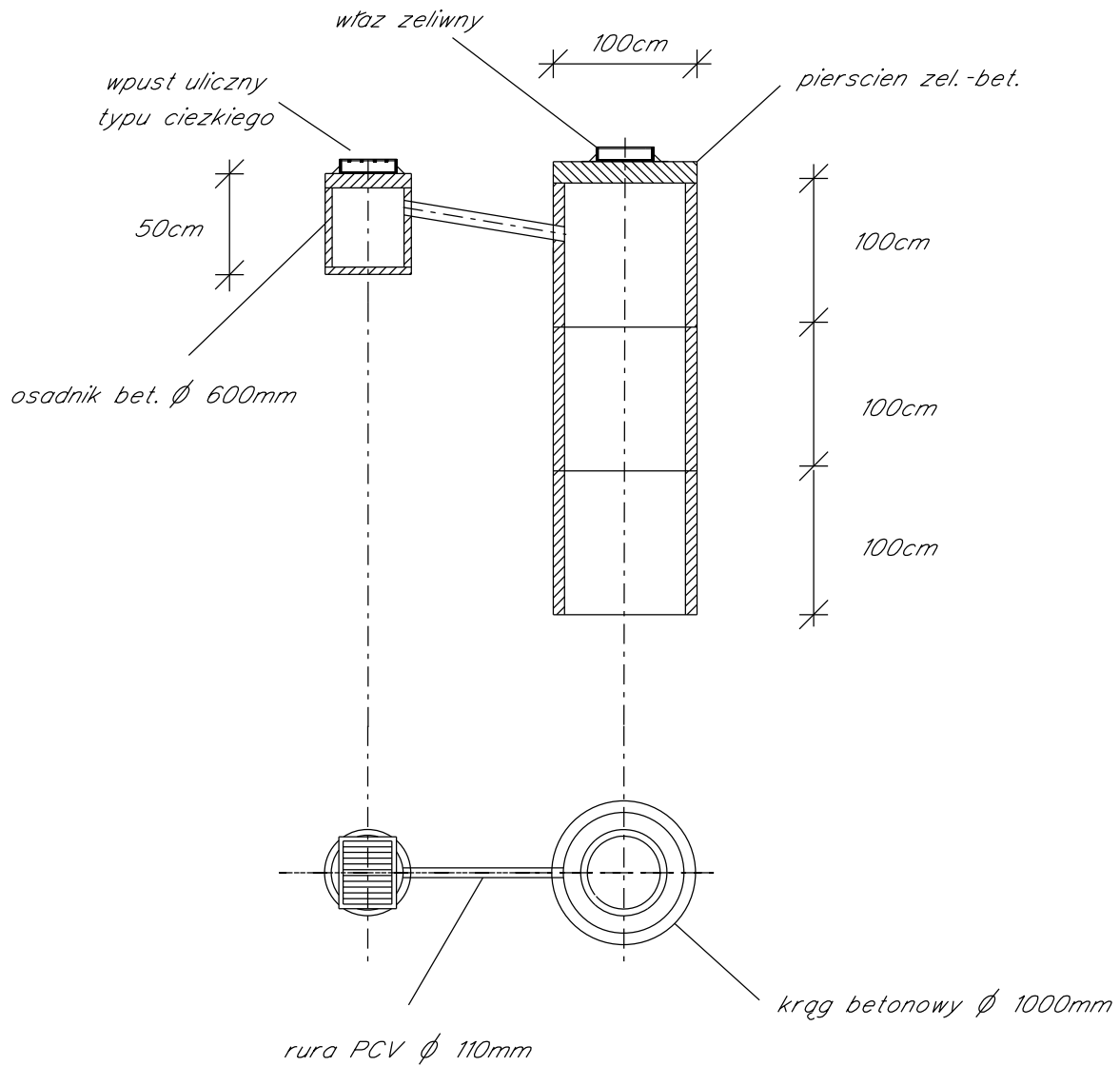


# Schemat studni chlonnej



Inwestor	Gmina Osie, ul. Dworcowa 6, 86-150 Osie		
Lokalizacja	Przebudowa drogi gminnej - ul. Jodłowa w m. Osie		
Tytuł opracowania	Studnia chłonna	Skala 1:50	Nr rys. 3
Opracował	mgr inż. Adam Meller	11.2016	Podpis