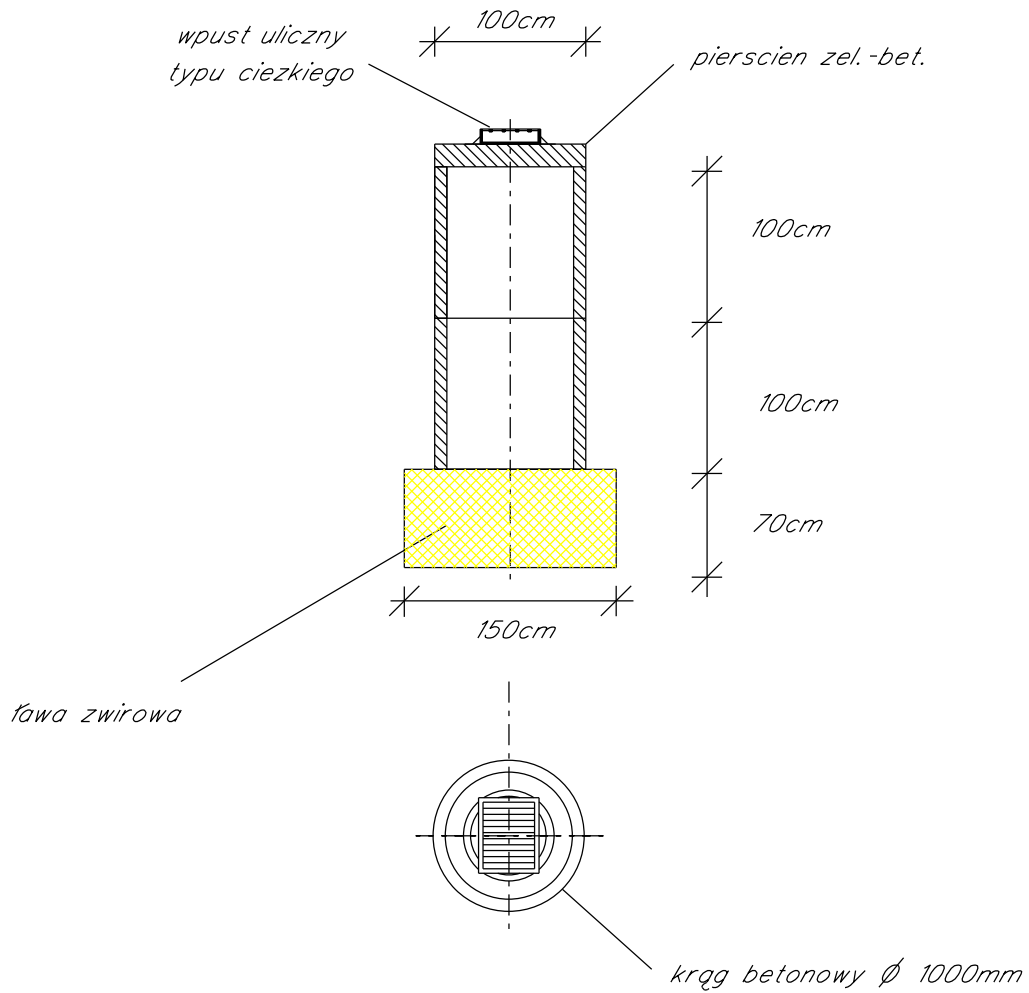


Schemat studni chłonnej



Inwestor	UG Osie, ul. Dworcowa 6, 86-150 Osie		
Lokalizacja	Przebudowa drogi gminnej w Osiu - Oski Piec		
Tytuł opracowania	PRZEKROJE KONSTRUKCYJNE	Skala 1:50	Nr rys. 2b
Opracował:	mgr inż. Adam Meller	01.2015	Podpis: