
PROJEKT BUDOWLANY

Instalacja elektryczna i teletechniczna

Obiekt: Przebudowa stadionu lekkoatletycznego w Osiu
Adres : Osie – dz. nr 130,129/6,131
Temat : Instalacja elektryczna i teletechniczna
Inwestor: Gmina Osie; 86-150 Osie, ul. Dworcowa 6

1. Opis techniczny

2. Rysunki

- Rys. E/1 Budynek zaplecza sportowego – rzut parteru instalacja elektryczna
 - Rys. E/2 Budynek zaplecza sportowego – rzut dachu instalacja odgromowa
 - Rys. E/3 Budynek gospodarczy – rzut parteru – instalacja elektryczna
 - Rys. E/4 Schemat ideowy – rozdzielnica GTR - budynek zaplecza sportowego
 - Rys. E/5 Schemat ideowy – rozdzielnica RG – budynek gospodarczy
 - Rys. E/6 Schemat ideowy – szafka ośw. SO
 - Rys. E/7 Schemat ideowy – szafka SK2
 - Rys. E/8 Schemat ideowy – sieć oświetlenia dozоровego stadionu
 - Rys. E/9 Schemat ideowy instalacji nagłośnienia stadionu
-

I. Opis techniczny do projektu zagospodarowania terenu

1. Przedmiot inwestycji

Przedmiotem opracowania jest projekt budowlany na budowę instalacji elektrycznej i teletechnicznej przebudowywanego stadionu lekkoatletycznego w m. Osie – dz. nr 130,129/6, 131.

Projekt obejmuje:

- budowę wewnętrznej linii zasilającej od złącza kablowo-pomiarowego do tablicy głównej GTR obiektu
- budowę instalacji elektrycznej budynku zaplecza sportowego
- budowę instalacji elektrycznej budynku gospodarczego
- budowę wewnętrznych linii zasilających obiekty usytuowane na terenie stadionu
- budowę elektroenergetycznej linii kablowej oświetlenia dozorowego stadionu
- budowę rurociągu kablowego dla potrzeb kabli teletechnicznych
- budowę instalacji nagłośnienia stadionu

Wskaźniki elektroenergetyczne:

- | | | |
|-------------------------|---|-----------------|
| - moc szczytowa obiektu | - | 60 kW |
| - napięcie zasilania: | - | 230/400V |
| - układ sieci: | - | TN-CS |

Projekt opracowano w oparciu o:

- projekt zagospodarowania stadionu
- projekt branż architektonicznej i sanitarnej
- wytyczne inwestora
- przedmiotowe normy PN
- dane zebrane w terenie
- mapę syt.-wys. w skali 1:500

2. Istniejący stan uzbrojenia terenu

W obszarze objętym opracowaniem występują drogi wewnętrzne i parkingi o nawierzchni utwardzonej oraz elementy infrastruktury sportowej. Jako uzbrojenie występuje podziemna sieć wodociągowa i elektroenergetyczna napowietrzna.

3. Zagospodarowanie projektowane

W ramach niniejszego projektu planuje się:

- budowę wewnętrznej linii zasilającej od złącza kablowo-pomiarowego do tablicy głównej GTR obiektu
-

-
- budowę instalacji elektrycznej budynku zaplecza sportowego
 - budowę instalacji elektrycznej budynku gospodarczego
 - budowę wewnętrznych linii zasilających obiekty usytuowane na terenie stadionu
 - budowę elektroenergetycznej linii kablowej dla potrzeb zasilania oświetlenia dozorowego stadionu
 - budowę rurociągu kablowego dla potrzeb kabli teletechnicznych
 - budowę instalacji nagłośnienia stadionu

4. Informacja o charakterze i cechach przewidywanych zagrożeń dla środowiska oraz higieny i zdrowia

Linie kablowe n.n. (o napięciu 0,4 kV) wybudowane dla potrzeb zasilania obiektów na terenie stadionu oraz oświetlenia dozorowego - w normalnych warunkach pracy nie stwarza zagrożenia dla użytkowników. Niebezpieczeństwo porażenia osób może pojawić się wyłącznie w stanach awaryjnych, jednak wszystkie elementy linii zostały tak zaprojektowane, aby zagrożenie to wyeliminować lub zminimalizować – zgodnie z normami:

- N SEP-E-004 Elektroenergetyczne i sygnalizacyjne linie kablowe. Projektowanie i budowa
- N SEP-E-001 Sieci elektroenergetyczne niskiego napięcia. Ochrona przeciwporażeniowa.

5. Obszar oddziaływania projektowych obiektów

Obszar oddziaływania projektowanej infrastruktury oświetleniowej obejmuje działki, na której usytuowane będą projektowane elementy , tj.: dz. 130,129/6, 131.

Obszar oddziaływania projektowanej linii kablowej został określony w oparciu o normę N SEP-E004:2014 Elektroenergetyczne i sygnalizacyjne linie kablowe. Projektowanie i budowa, w której stwierdza się, że dla lokalizacji kabla elektroenergetycznego o napięciu poniżej 1 kV wymagana odległość pozioma przy zbliżeniu do obiektów podziemnych powinna wynosić min. 0,50 m. Odległość ta może zostać zmniejszona do 0,1 m, jeżeli na kablu zostaną założone rury osłonowe. W odniesieniu do niniejszego projektu – usytuowanie projektowanej linii kablowej w ziemi spełnia wymienione wyżej zasady, a oddziaływanie jej nie wykracza poza obszar działek objętych projektem.

Obszar oddziaływania słupów oświetleniowych został określony w oparciu o normy:

- PN-EN 40-5:2004 Słupy oświetleniowe. Część 5: Słupy oświetleniowe stalowe
- PN-EN 12193:2007 Światło i Oświetlenie – oświetlenie w sporcie

Zaprojektowane słupy oświetleniowe nie będą ograniczać zagospodarowania działek sąsiednich.

Zastosowane na słupach oprawy oraz ich ukierunkowanie i rozsył światła zapewniają skoncentrowanie strumienia świetlnego na drogi i ciągi piesze projektowanego obiektu. Oddziaływanie zaprojektowanej instalacji oświetleniowej nie wykracza poza obszar działek objętych projektem.

II. Opis do projektu architektoniczno-budowlanego

1. Zasilanie obiektu

Zasilanie stadionu odbywać się będzie ze złącza kablowo-pomiarowego ZKP, które ustawione zostanie przy granicy ogrodzeniu na działce nr 130 – wg projektu zagospodarowania terenu. W złączu ZKP znajdować się będą zabezpieczenia główne oraz układ pomiaru energii elektrycznej.

Złącze to wybuduje ENEA Operator w ramach umowy przyłączeniowej zawartej z inwestorem – i objęte jest oddzielnym projektem.

2. Wewnętrzna linia zasilająca

Ze złącza ZKP zostanie wyprowadzona wewnętrzna linia zasilająca wzdłuż GTR kablem YAKY 4x70. Linia ta układana będzie w ziemi wg trasy pokazanej na planie zagospodarowania terenu i wprowadzona do rozdzielnic GTR w budynku zaplecza.

3. Rozdzielnica główna GTR stadionu

W skład rozdzielnic GTR wchodzić będą: wyłącznik główny, wyłączniki różnicowoprądowe, zabezpieczenia obwodów odbiorczych, elementy sterowania oświetleniem dozorowym oraz ograniczniki przepięć.

Rozdzielnicę GTR zaprojektowano w postaci szafy naściennej zamykanej na klucz systemowy.

W rozdzielnic GTR uziemić szynę PEN. Rezystancja uziemienia $R < 10 \Omega$.

4. Przeciwpożarowy wyłącznik prądu

W budynku zaprojektowano przycisk przeciwpożarowego wyłącznika prądu, którego wyzwolenie w przypadku zagrożenia spowoduje otwarcie wyłącznika głównego w rozdzielnic GTR. Przycisk w obudowie oszklonej zamontowany zostanie w korytarzu przy wejściu głównym do budynku. Jako wyłącznik główny zastosowano rozłącznik DPX-I 160 A z cewką napięciową wzrostową. Cewka zasilona zostanie z automatycznego przełącznika faz.

5. Główna szyna uziemiająca i połączenia wyrównawcze

W rozdzielnic GTR zainstalowana będzie główna szyna uziemiająca GSU. Szynę tę połączyć z uziomem – wg rys. E/4. Do szyny tej przyłączyć żyłę PEN wewnętrznej linii zasilającej, lokalną szynę wyrównawczą w kotłowni i metalowe elementy wyposażenia i konstrukcji budynku.

Rezystancja uziemienia szyny: $R < 10 \Omega$.

6. Ochrona przed przepięciami

W projektowanej instalacji zastosowano 2-stopniową ochronę przed przepięciami. Na tablicy GTR zainstalowany będzie zespół ochronników B+C. W rozdzielnic RG w bud. gospodarczym zainstalowane zostaną ochronniki klasy C.

Zespoły ochronników podłączyć do uziemionych szyn PE rozdzielczych. Rezystancja uziomu ochronników nie może przekraczać wartości 10Ω .

7. Instalacja oświetlenia wewnętrznego

Do oświetlenia ogólnego pomieszczeń zaplecza zastosowano oprawy wyposażone w świetlówki liniowe oraz kompaktowe. Wszystkie oprawy muszą być przystosowane do nabudowania na sufit. Na korytarzach przewidziano oprawy świetlówkowe z kloszem. W sanitariatach zaprojektowano oprawy z kloszem podwyższonym stopniu szczelności (IP44). Przy kabinach prysznicowych zastosować oprawy o stopniu szczelności IP 65.

Wykonanie instalacji oświetleniowej przewidziano przewodami YDYp 3x1,5 układanymi w tynku. Do załączania oświetlenia przewidziano osprzęt podtynkowy. Łączniki oświetlenia montować na wys. max. 1,4 m od podłogi. Sterowanie oświetleniem korytarza zaprojektowano za pomocą przekaźnika bistabilnego.

8. Gniazdka wtyczkowe ogólnego przeznaczenia

We wszystkich pomieszczeniach przewidziano gniazdka wtyczkowe p/t, które montować na wys. 0,3 m od podłogi z wyjątkiem łazienek i kuchni gdzie zastosowano gniazdka o podwyższonym stopniu szczelności, które montować na wys. 1,2 - 1,4 m.

Instalację gniazd wtyczkowych wykonać przewodami kabelkowymi typu YDYp 3x2,5 mm² układanymi w tynku

10. Instalacja instalacji siły dla urządzeń wentylacji

W budynku zaprojektowany został układ wentylacji nawiewno-wywiewnej. Centrala wywiewno nawiewna umieszczona zostanie nad stropem parteru. Zasilanie centrali przewidziano przewodem YKY 5x6.

11. Zasilania kotła elektrycznego c.o. i pompy ciepła

Zasilanie kotła c.o. oraz pompy ciepła przewidziano z rozdzielniczy GTR za pomocą wydzielonych obwodów siłowych. Przewody doprowadzić do skrzynek przyłączeniowych przedmiotowych urządzeń. Okablowanie sterujące dostarczane wraz z urządzeniami wykonać wg DTR.

12. Oświetlenie dozorowe stadionu

Zgodnie z wytycznymi inwestora oświetlenie terenu stadionu składać się będzie za pomocą 2 układów:

- układu oświetlenia dozorowego dróg wewnętrznych i parkingów przy stadionie
- układu oświetlenia terenu wokół boiska lekkoatletycznego i bieżni

Zgodnie z wytycznymi inwestora Nie przewiduje się oświetlenia płyty boiska lekkoatletycznego.

Do oświetlenia dozorowego dróg wewnętrznych i parkingów zastosowano oprawy oświetleniowe LED o mocy max. 40W (pionowe) montowane na słupach stalowych ocynkowanych o wys. 6 m. Słupy zamontowane zostaną na prefabrykowanych fundamentach betonowych. Sterowanie oświetleniem dozorowym odbywać się będzie za pomocą przekaźnika zmierzchowego – z możliwością sterowania ręcznego.

Do oświetlenia terenu wokół boiska lekkoatletycznego i bieżni zastosowano oprawy LED o mocy 75 W montowane na słupach stalowych ocynkowanych o wysokości 9 m na wysięgnikach 1,5 m. Słupy zamontowane zostaną na prefabrykowanych fundamentach betonowych. Sterowanie oświetleniem odbywać się będzie ręcznie za pomocą przycisku zainstalowanego przy tablicy głównej GTR.

13. Budynek gospodarczy

Zasilanie budynku gospodarczego odbywać się będzie z za pomocą wewnętrznej linii zasilającej wlrzRG wyprowadzonej z rozdzielnicy GTR budynku zaplecza. Linię tę wykonać kablem YAKY 4x70 i układać w ziemi wg trasy pokazanej na arkuszu projektu zagospodarowania terenu. Zakończenie linii nastąpi w rozdzielnicy RG w budynku gospodarczym - wg rys. E/3.

W skład tablicy RG wchodzić będą: wyłącznik główny, wyłączniki różnicowoprądowe, zabezpieczenia obwodów odbiorczych oraz ograniczniki przepięć. Rozdzielnicę RG zaprojektowano w postaci szafy naściennej zamykanej na klucz systemowy. W rozdzielnicy RG uziemić szynę PEN Rezystancja uziemienia $R < 10 \Omega$.

Do oświetlenia pomieszczeń zastosowano oprawy wyposażone w świetlówki liniowe. Wszystkie oprawy muszą być przystosowane do nabudowania na sufit. Wykonanie instalacji oświetleniowej przewidziano przewodami YDyp 3x1,5 układanymi w tynku. Do załączania oświetlenia przewidziano osprzęt podtynkowy. Łączniki oświetlenia montować na wys. max. 1,4 m od podłogi.

14. Szafka zasilająco-sterująca SO

Szafka SO dla potrzeb zasilania i sterowania oświetleniem boiska piłkarskiego objęta została wcześniejszym projektem. Szafka ta usytuowana będzie na zewnętrznej ścianie budynku gospodarczego – wg rys. E/3/

W ramach niniejszego projektu szafkę tę należy rozbudować poprzez dołożenie obwodu zasilania dodatkowej skrzynki SK2 dla potrzeb zasilania urządzeń przenośnych przy boisku lekkoatletycznym. Szafka SO zasilona zostanie z rozdzielnicy RG budynku gospodarczego za pomocą wewnętrznej linii zasilającej wykonanej kablem YKY żo 5x25.

15. Szafka kablowa dla zasilania urządzeń przenośnych SK2

Dla potrzeb zasilania urządzeń przenośnych (zestawu nagłaśniającego przewoźnego, tablicy wyników) zaprojektowano wolnostojącą szafkę kablową SK2, w której znajdować się będą gniazda wtyczkowe 230V/16A. Szafka wykonana będzie z materiału izolacyjnego i zamykana będzie na klucz systemowy.

Dodatkowo w szafce tej znajdować się będzie panel rozdzielczy kabli kolumnowych instalacji nagłośnienia boiska. Szafka zasilona zostanie kablem YAKYżo 4x35 z szafki oświetleniowej SO – wg rys. E6 i E7.

Do szafki wprowadzone zostaną kable kolumnowe biegnące od zestawów głośnikowych na słupach i z budynku gospodarczego. Panel rozdzielczy umożliwi przekrosowanie sygnałów z zestawu przewoźnego audio do kolumn głośnikowych na słupach.

16. Instalacja nagłośnienia boiska

W skład instalacji nagłośnienia boiska wchodzić będą:

- przewoźny zestaw audio składający się z miksera 8-kanalowego oraz wzmacniacza audio
 - zestaw 5 kolumn głośnikowych: po jednej na słupach oświetleniowych zewnętrznych 6/1 i 6/3 oraz 3 na słupie środkowym 6/2
 - rurociąg kablowy dla kabli głośnikowych wykonany z rury HDPE 40/3,7 z warstwą poślizgową
 - okablowanie do zestawów głośnikowych wykonane za pomocą kabli kolumnowych 2x2,5 mm²
-

Zestaw przewoźny audio będzie mógł być przyłączany do sieci nagłaśniającej w budynku garażowo-gospodarczym lub w szafce kablowej SK2. Przewody do kolumn głośnikowych ułożone zostaną w rurociągu kablowym HDPE 40/3,7 oraz wewnątrz masztów oświetleniowych. Kolumny głośnikowe zainstalowane zostaną na słupach oświetleniowych na wys. nie większej niż 5,0 m.

Rurociąg kablowy ułożony zostanie w ziemi na głębokości 0,6 m – w odległości min. 0,25 m od kabli elektroenergetycznych.

17. Ochrona od porażień

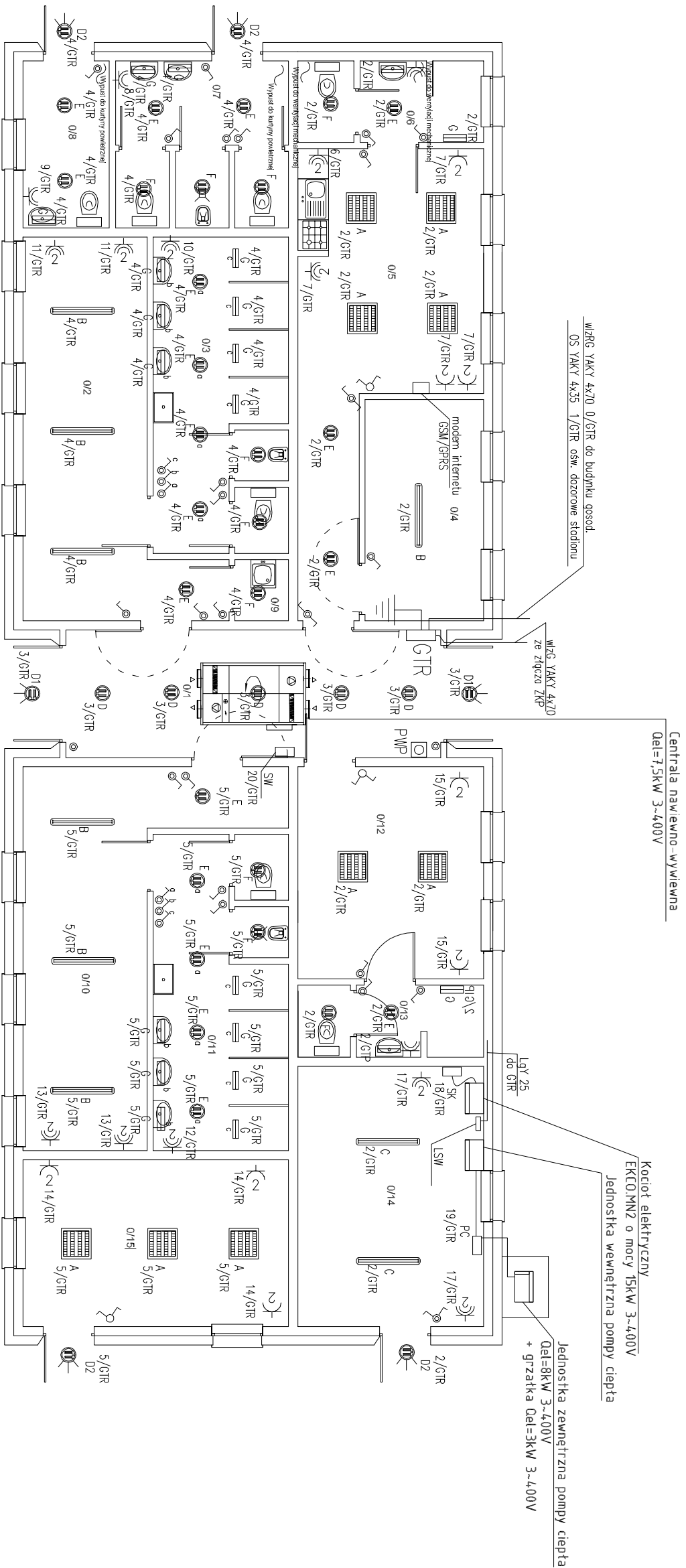
Jako system ochrony od porażień zastosowano samoczynne odłączenie napięcia w układzie TN-CS za pomocą urządzeń nadprądowych. Zaciski ochronne słupów połączyć z ułożoną wraz z kablem taśmą stalową ocynkowaną 30x4. Rezystancja uziomu przy każdym stanowisku nie powinna przekraczać wartości $R < 10 \Omega$.

18. Obliczenia

- łączna moc szczytowa projektowanego obiektu: 60 kW
- napięcie zasilania: 230/400V
- prąd obliczeniowy: $I_o = 93,2 \text{ A}$

przyjęto zabezpieczenie główne w ZKP za pomocą bezpieczników topikowych WT-00/gG o wartości 100 A
Jako włącznik zastosowano kabel YAKY 4x70 o wytrzymałości długotrwałej w ziemi $I_{dd} = 111 \text{ A}$

Opracował:



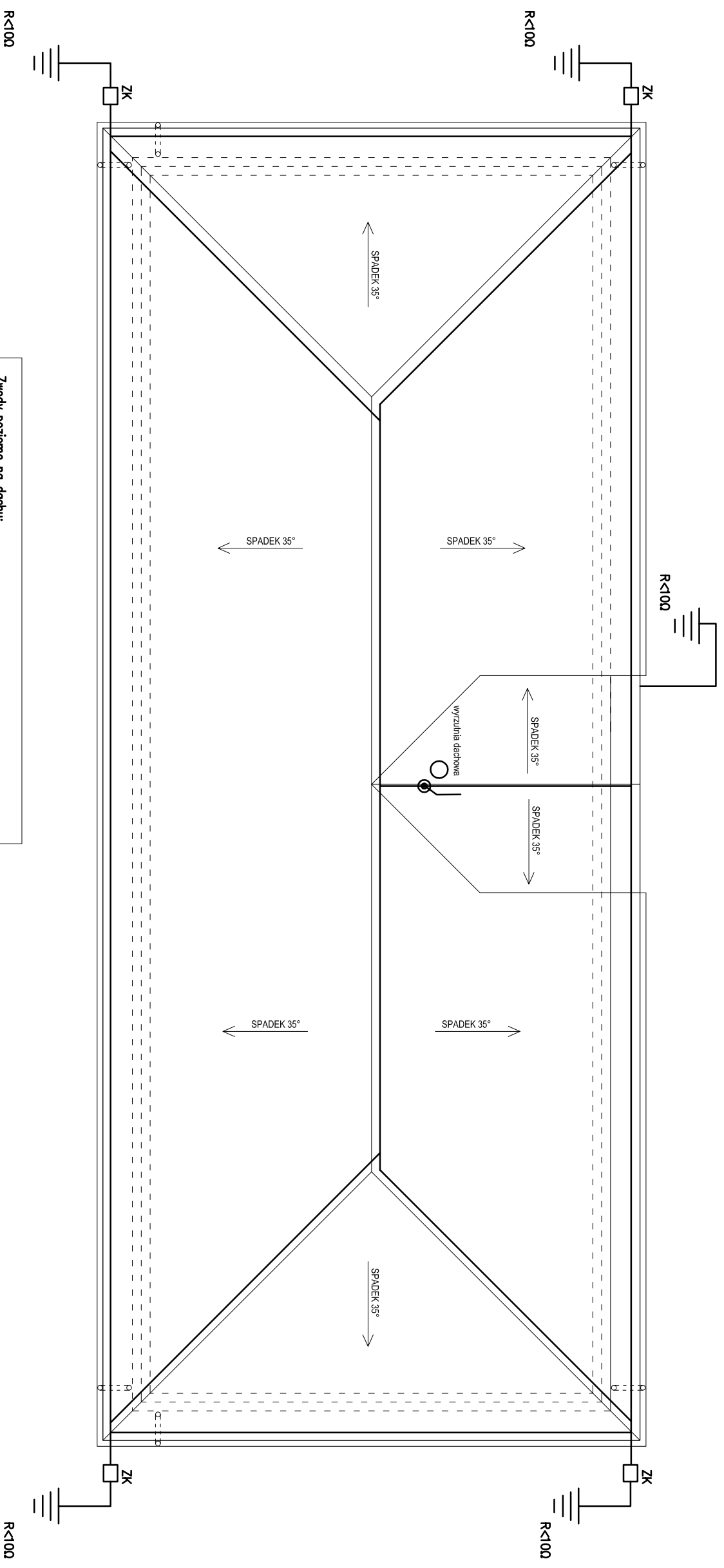
OZNACZENIA

- A Oprawa wewnętrzna rastrowa nastropowa 4x14W
 - B Oprawa wewnętrzna z kloszem do nadd. na sufit; 2x35W
 - C Oprawa wewnętrzna z kloszem IP 65 do nadd. na sufit; 2x36W
 - D Oprawa wewnętrzna nastropowa 2x18W z kloszem; IP44
 - D1 Oprawa wewnętrzna nastropowa 2x18W z kloszem; IP44 z czujnikiem ruchu
 - D2 Oprawa zewnętrzna naścienna 2x18W z kloszem; IP44 z czujnikiem ruchu
 - E Oprawa wewnętrzna nastropowa 2x24W z kloszem; IP44
 - F Oprawa wewnętrzna nastropowa 1x18W z kloszem; IP44
 - G Oprawa wewnętrzna naścienna 1x14W z kloszem; IP65
-
- ~ Gniazdo elektryczne podwójne z bolcem ochronnym 2x(P+N+PE), 10/16A, 230V, IP20
 - ~ Gniazdo elektryczne podwójne z bolcem ochronnym 2x(P+N+PE), 10/16A, 230V, IP44
 - ~ Łącznik instalacyjny 1-biegunowy
 - ~ Łącznik instalacyjny 2-biegunowy
 - ~ Łącznik instalacyjny 1-biegunowy 10/16A, 250V, p/f lub n/f zależnie od charakteru pomieszczenia
 - ~ Łącznik instalacyjny 2-biegunowy 10/16A, 250V, p/f lub n/f zależnie od charakteru pomieszczenia
 - ~ Łącznik instalacyjny 1-biegunowy 10/16A, 250V, p/f lub n/f zależnie od charakteru pomieszczenia

ZESTAWIENIE POMIESZCZEŃ

Lp.	Pomieszczenie	Powierzchnia [m ²]
01	Komunikacja	18,06
02	Szafka I	19,85
03	Węzeł sanitarny I	15,27
04	Magazyn na sprzęt sportowy	9,85
05	Pomieszczenie socjalne	23,06
06	Węzeł sanitarny	4,67
07	WC Męskie	10,21
08	WC Damskie/ Niepaloszporni	5,48
09	Pomieszczenie na sprzęt porządkowy	1,19
010	Szafka II	21,22
011	Węzeł sanitarny II	15,27
012	Pomieszczenie dla sądzików	14,95
013	Węzeł sanitarny	4,67
014	Pomieszczenie techniczne	18,82
015	Magazyn na sprzęt sportowy	17,06
Powierzchnia użytkowa - razem		198,33

Jednostka projektowa MAGA Agnieszka Mazur 89 - 500 Tuchola, ul. Wiejska 20		Nr-g/s.
Przebudowa stajonu lekkoatletycznego w Osle na działce nr 129/6 i część działki o nr ewid. 130/131.		E/1
Investor	Gmina Osle	Data
Adres	86-150 Osle, ul. Dworcowa 6	27.02.2017
Typul rysunku	INSTALACJA ELEKTRYCZNA I TELEFONU Budynek szafkowo-sanitarny Rzut Partieru	Skala
Projektant	mgr inż. Wiesław Szymanczak	1:100
Specjalność	Instalacyjno - inżynierska	
Nr upr.bud.	UAN-KZ-7210-109/86: 0737/97/U	
Sprawdzający	mgr inż. Andrzej Wasniewski	
Specjalność	Instalacyjno - inżynierska	
Nr upr.bud.	UAN-KZ-7210-314/86: 1580/U	



Zwoły poziome na dachu:
– pręt Dfe/ZN o średnicy 8 mm układany na wspornikach dachowych przystosowanych do montażu na blachodachówce

Przewoły odprawadzające:
– pręt Dfe/ZN o średnicy 8 mm układany rurkach PCW 22mm w bruzdach bruzdy zatynkować

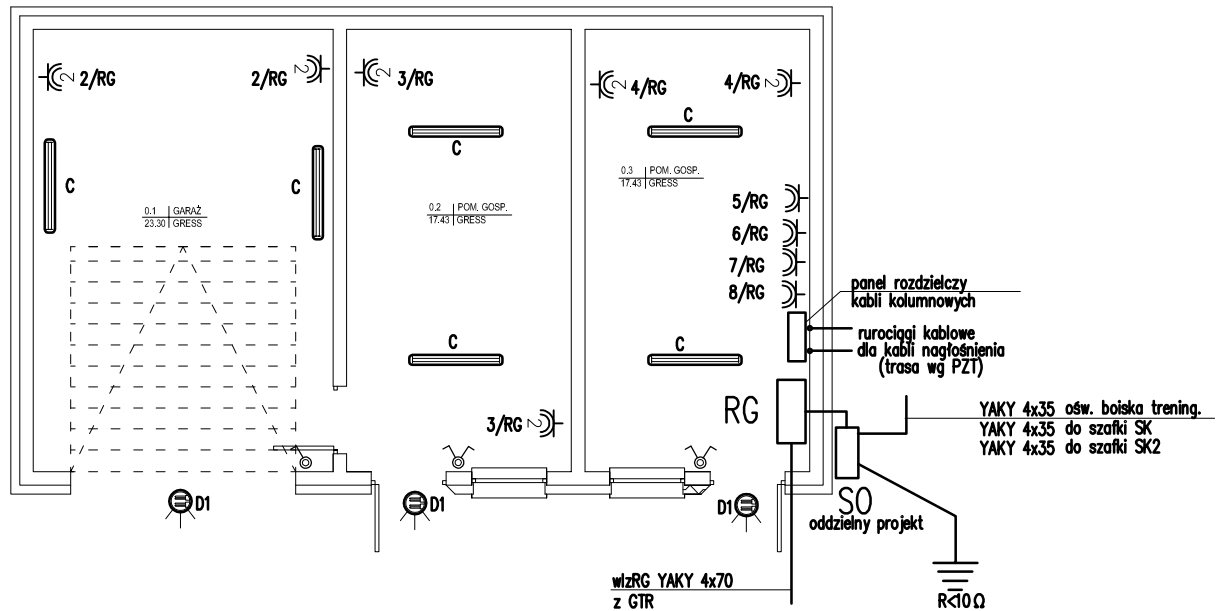
Złącza kontrolne umieszczyć w studzienkach ziemnych w odl. ~ 1,0 m od budynku

Uziom: fundamentowy, taśma Fe30x4 na zbrojeniu ław połączenia w ziemi – spawane

⊙ zwód pionowy, kat ochrony: 62°
d – odstęp izolacyjny (min. 0,30m)

Przebudowa stadionu lekkoatletycznego w Osiu 86-150 Osie, ul. Sportowa dz. nr 443, 130		Nr rys: E/2
Investor Adres	Gmina Osie ul. Dworcowa 6 86-150 Osie	Data 12.01.2017
Tytuł rysunku	INSTALACJA ELEKTRYCZNA I TELETECHN. Budynek zaplecza sportowego - rzut dachu Instalacja odgromowa	Skala 1:100
Projektant	mgr inż. Włodzisław Szymańczak	
Specjalność Nr upr. bud.	Instalacyjno - inżynierska UAN-KZ-7210-109/86; 0737/97/U	
Sprawdzający	mgr inż. Andrzej Wasniewski	
Specjalność Nr upr. bud.	Instalacyjno - inżynierska UAN-KZ-7210-314/86; 1580/U	

RZUT PRZYZIEMIA
SKALA 1:100

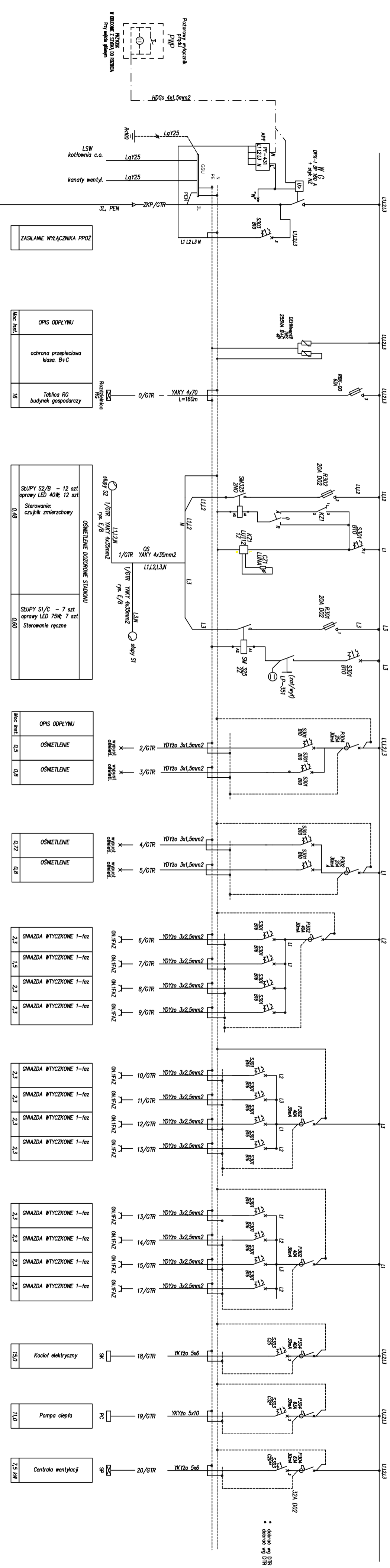


Przebudowa stadionu lekkoatletycznego w Osiu 86-150 Osie, ul. Sportowa dz. nr 443, 130			Nr rys. E/3
Jednostka projektowa MAGA Agnieszka Mazur 89 - 500 Tuchola, ul. Wilejska 20	Inwestor Adres	Gmina Osie ul. Dworcowa 6 86-150 Osie	Data 12.01.2017
	Tytuł rysunku	INSTALACJA ELEKTRYCZNA I TELETECHN Budynek gospodarczy - rzut parteru	Skala 1:100
	Projektant	mgr inż. Wiesław Szymańczak	
	Specjalność Nr upr.bud.	Instalacyjno - inżynierska UAN-KZ-7210-109/86; 0737/97/U	
	Sprawdzający	mgr inż. Andrzej Waśniewski	
	Specjalność Nr upr.bud.	Instalacyjno - inżynierska UAN-KZ-7210-314/86; 1580/U	

ROZDZIELNICA GTR
 P_I=70kW
 P_S=60kW
 I₀=93,2A
 cosφ=0,90

400/230V, 100A, 50HZ

ROZDZIELNICA GTR



Mac. instal.	OPIS ODPYLIWU
16	ochrona przepięciowa klasa B+C
	Tablica RG budynek gospodarczy

Mac. instal.	OPIS ODPYLIWU
0,48	SZUPY S2/B - 12 szt oprawy LED 40W; 12 szt Sterowanie: czujnik zmierzchowy
0,90	SZUPY S1/C - 7 szt oprawy LED 75W; 7 szt Sterowanie ręczne

Mac. instal.	OPIS ODPYLIWU
0,5	OSWIETLЕНИЕ
0,8	OSWIETLЕНИЕ

0,72	OSWIETLЕНИЕ
0,8	OSWIETLЕНИЕ

2,3	GNIAZDA WTYCZKOWE 1-faz
1,5	GNIAZDA WTYCZKOWE 1-faz
2,3	GNIAZDA WTYCZKOWE 1-faz
2,3	GNIAZDA WTYCZKOWE 1-faz

2,3	GNIAZDA WTYCZKOWE 1-faz
2,3	GNIAZDA WTYCZKOWE 1-faz
2,3	GNIAZDA WTYCZKOWE 1-faz
2,3	GNIAZDA WTYCZKOWE 1-faz

2,3	GNIAZDA WTYCZKOWE 1-faz
2,3	GNIAZDA WTYCZKOWE 1-faz
2,3	GNIAZDA WTYCZKOWE 1-faz
2,3	GNIAZDA WTYCZKOWE 1-faz

15,0	Kocioł elektryczny
------	--------------------

7,0	Pompa ciepła
-----	--------------

7,5 kW	Centrala wentylacji
--------	---------------------

Samoczynne wyłączenie w układzie TN-S

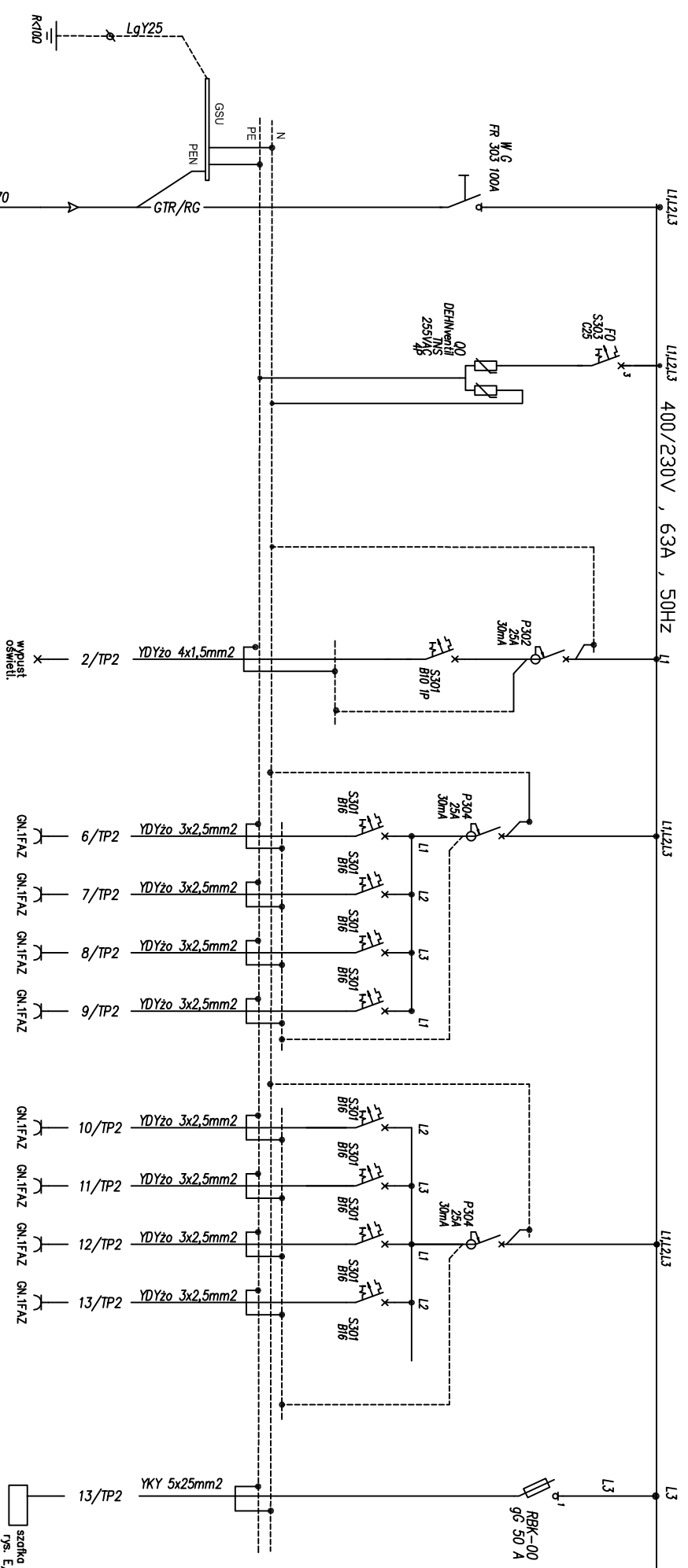
Jednostka projektowa MAGA Agnieszka Mazur 89 - 500 Tuchota, ul. Węjska 20		Nr rys. E/4
Investor Gminia Osie ul. Dworcowa 6 86-150 Osie	Projektant mgr inż. Wiesław Szymińczak	Data 12.01.2017
Tytuł INSTALACJA ELEKTRYCZNA I TELEFICZNA SCHEMAT IDEOWY - rozdzielnic GTR	Spejalność Instalacyjno - inżynierska	
Projektant mgr inż. Wiesław Szymińczak	Spejalność Instalacyjno - inżynierska	
Spejalność Instalacyjno - inżynierska	Spejalność Instalacyjno - inżynierska	
Spejalność Instalacyjno - inżynierska	Spejalność Instalacyjno - inżynierska	

Przebudowa stadionu lekkoatletycznego sportowego w Osie
 ul. Węjska 20
 86-150 Osie, ul. Sportowa dz. nr 443, 130
 Projektant: mgr inż. Wiesław Szymińczak
 Instalacyjno - inżynierska
 Sprawdzający: mgr inż. Andrzej Wasiliewski
 Instalacyjno - inżynierska
 Nr uprawnień: UAN-KZ-2710-514868, 158010

ROZDZIELNICA RG

$P_i = 35,6 \text{ kW}$
 $P_s = 17,5 \text{ kW}$
 $I_0 = 28,1 \text{ A}$
 $\cos \phi = 0,90$

ROZDZIELNICA RG (budynek gospodarczy)



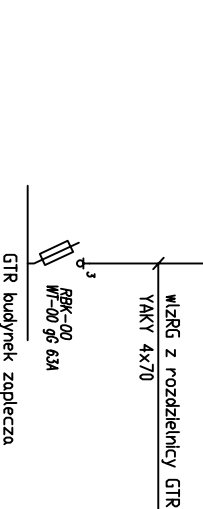
Moc instl.	OPIS ODPLYYWU
	ochrona przepięciowa kl. C

0,76	OŚWIETLENIE
------	-------------

2,3	GNIAZDA WTYCZKOWE 1-faz
2,3	GNIAZDA WTYCZKOWE 1-faz
2,3	GNIAZDA WTYCZKOWE 1-faz
2,3	GNIAZDA WTYCZKOWE 1-faz

2,3	GNIAZDA WTYCZKOWE 1-faz
2,3	GNIAZDA WTYCZKOWE 1-faz
2,3	GNIAZDA WTYCZKOWE 1-faz
2,3	GNIAZDA WTYCZKOWE 1-faz

16,4	Szafka SO
------	-----------



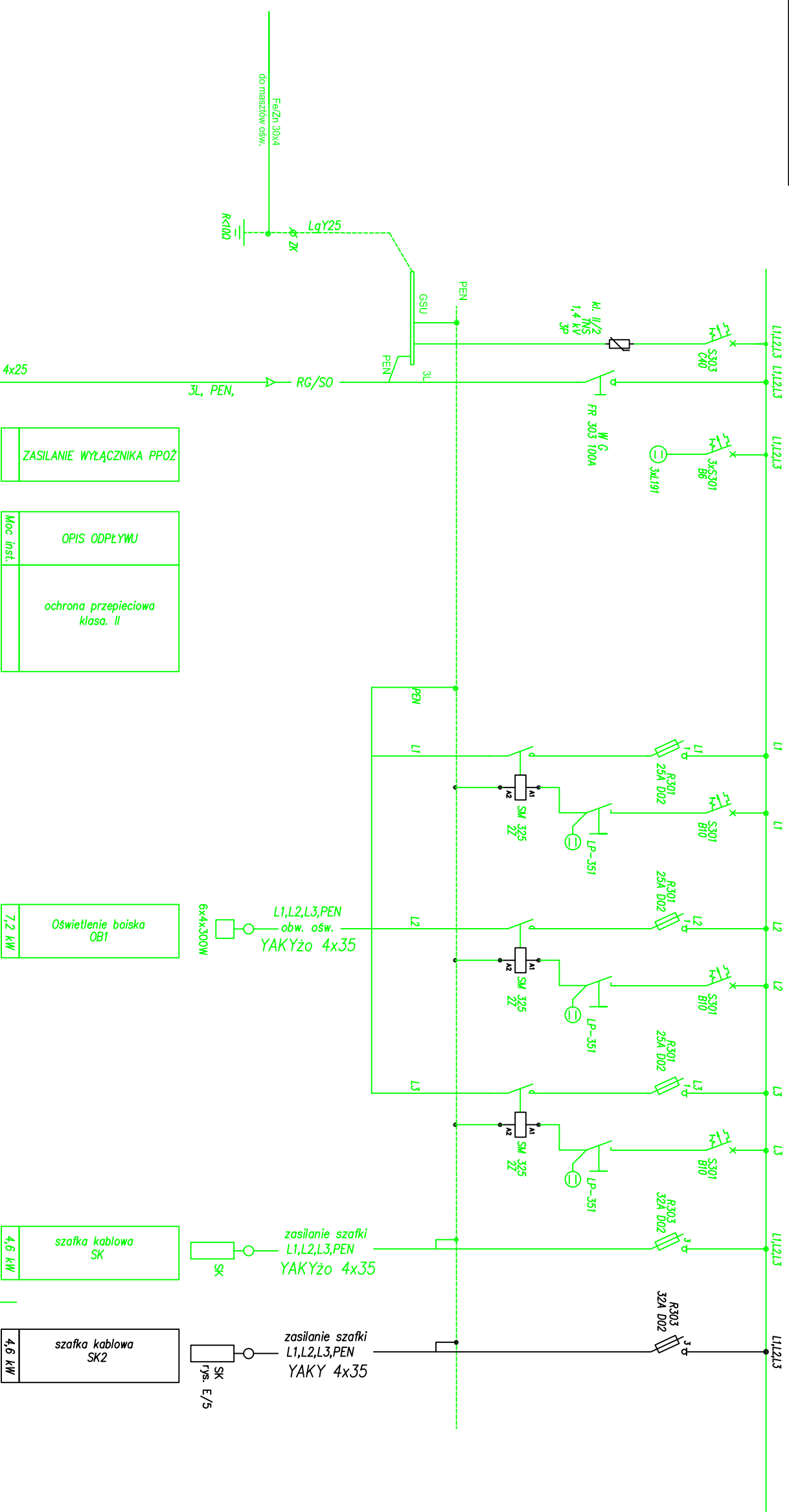
Samoczynne wyłączenie w układzie TN-S

Jednostka projektowa MAGA Agnieszka Mazur 89 - 500 Tuchola, ul. Wiejska 20		Nr rys. E/5
Przebudowa stadionu lekkoatletycznego sportowego w Osiu		
Investor	Gmina Osie ul. Dworcowa 6 86-150 Osie	Data 12.01.2017
Adres		
Tytuł rysunku	INSTALACJA ELEKTR. - bud. gospodarczy	
Projektant	schemat ideowy - rozdzielnica RG mgr inż. Wiesław Szymańczak	
Specjalność	Instalacyjno - inżynierska	
Nr upr. bud.	UAN-KZ-7210-109/86; 0737/97/U	
Sprawdzający	mgr inż. Andrzej Wasniewski	
Specjalność	Instalacyjno - inżynierska	
Nr upr. bud.	UAN-KZ-7210-314/86; 1580/U	

Szafka ośw. SO
 $P_i = 16,4 \text{ kW}$
 $P_o = 12 \text{ kW}$
 $I_o = 18,6 \text{ A}$
 $\cos \phi = 0,90$

ROZDZIELNICA SO – oddzielny projekt

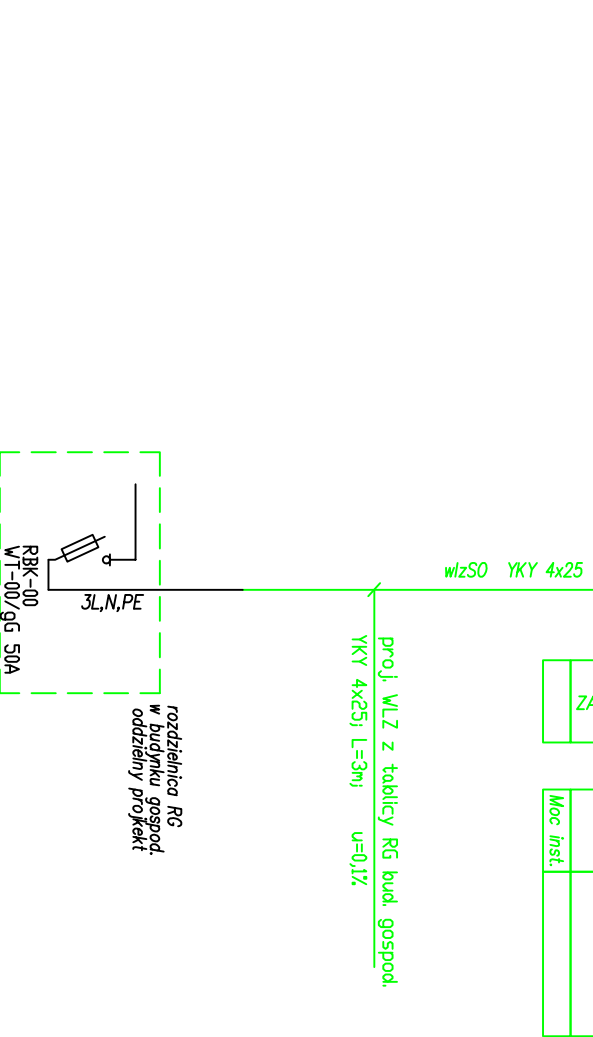
400/230V, 100A, 50Hz



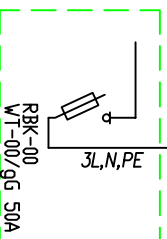
wyposażenie szafki – wg wcześniejszego projektu

wyposażenie dodatkowe projektowane wg niniejszego projektu

TN-C-S



rozdzielnica RG
w budynku gospod.
oddzielny projekt

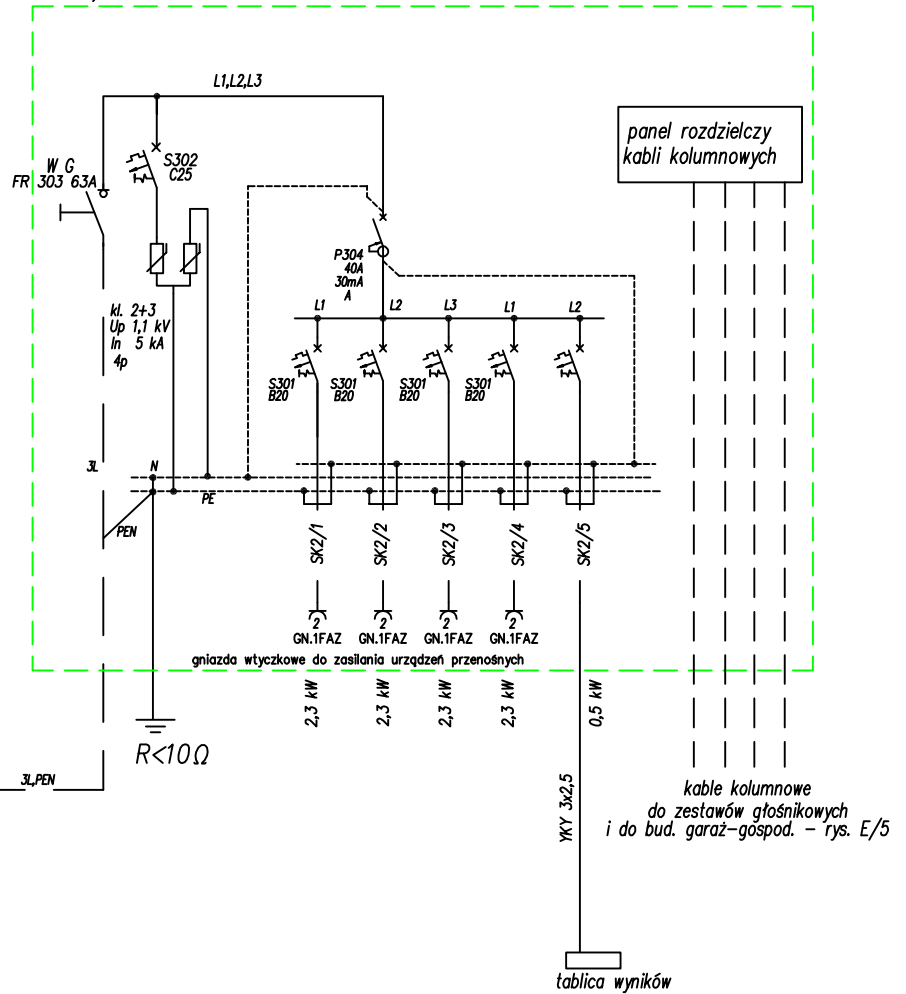


<p>Jednostka projektowa MAGA Agnieszka Mazur 89 - 500 Tuchola, ul. Wiejska 20</p>		<p>Modernizacja stadionu sportowego w Osiu 86-150 Osie, ul. Sportowa dz. nr 443, 130</p>		<p>Nr rys. E/6</p>
<p>Investor Adres</p>	<p>Gmina Osie ul. Dworcowa 6 86-150 Osie</p>	<p>Data 12.01.2017</p>		
<p>Tytuł rysunku</p>	<p>INSTALACJA ELEKTRYCZNA I TELETECHN. SCHEMAT IDEOWY - szafka ośw. SO</p>			
<p>Projektant Specjalność Nr upr. bud.</p>	<p>mgr inż. Wiesław Szymańczak Instalacyjno - inżynierska UAN-KZ-7210-109/86; 0737/97/U</p>			
<p>Sprawdzający Specjalność Nr upr. bud.</p>	<p>mgr inż. Andrzej Waśniewski Instalacyjno - inżynierska UAN-KZ-7210-314/86; 1580/U</p>			

Szafka SK2

Ps=4,6 kW

Rozdzielnica S0
Rys E/6

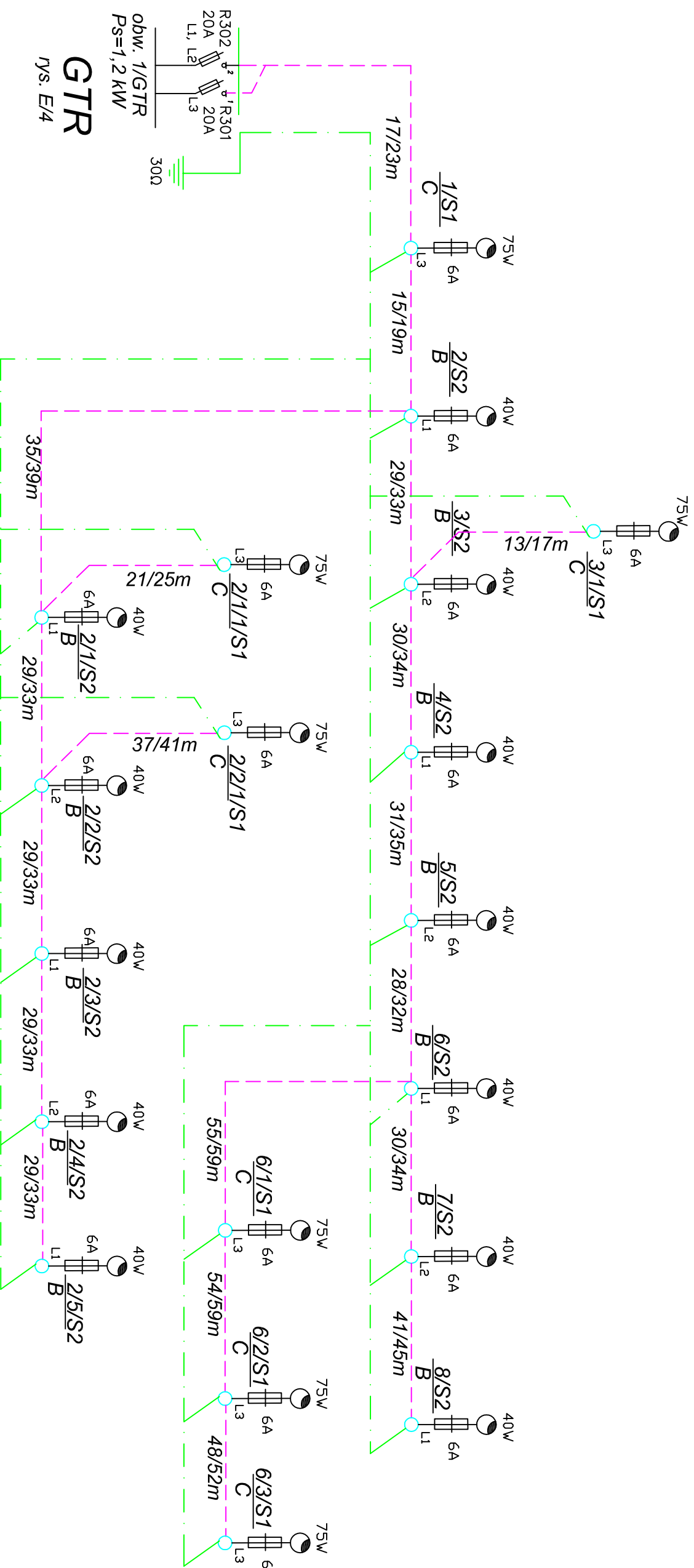


Modernizacja stadionu sportowego w Osie 86-150 Osie, ul. Sportowa dz. nr 443, 130		Nr rys. E/7
Jednostka projektowa MAGA Agnieszka Mazur 89 - 500 Tuchola, ul. Wlejska 20	Inwestor Adres	Gmina Osie ul. Dworcowa 6 86-150 Osie
	Tytuł rysunku	INSTALACJA ELEKTRYCZNA I TELETECHN. SCHEMAT IDEOWY - szafka kablowa SK2
	Projektant	mgr inż. Wiesław Szymańczak
	Specjalność Nr upr.bud.	Instalacyjno - inżynierska UAN-KZ-7210-109/86; 0737/97/U
	Sprawdzający	mgr inż. Andrzej Waśniewski
Specjalność Nr upr.bud.	Instalacyjno - inżynierska UAN-KZ-7210-314/86; 1580/U	

B - słup oświetleniowy:
 stalowy ocynk. H=6m;
 oprawa: LED - 40W
 fundament: F 100

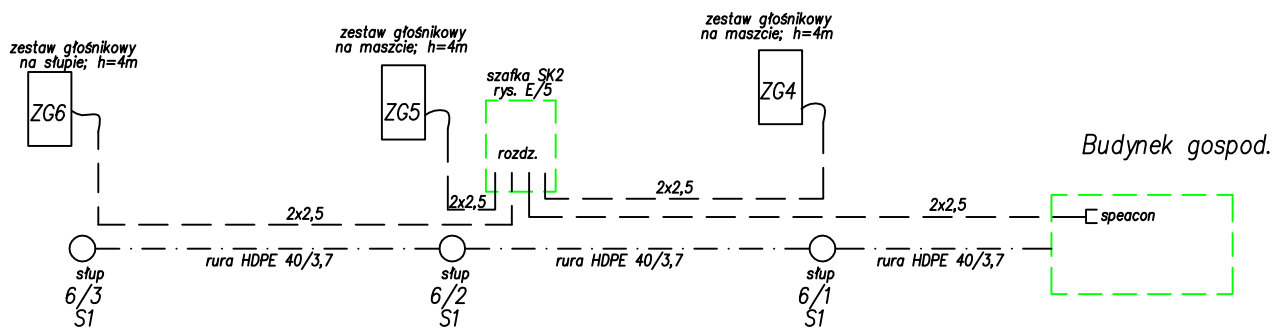
B - słup oświetleniowy:
 stalowy ocynk. H=9m;
 wysięgnik: 1,5 m; 15°
 oprawa: LED - 75W
 fundament: F 150/200

taśma stal. ocynk. 25x4 - projektowana
 kabel YAKY 4x35 - projektowany



Przebudowa stadionu lekkooathletycznego sportowego w Osiu 86-150 Osie, ul. Sportowa dz. nr 443, 130		Nr rys. E/8
--	--	-----------------------

Jednostka projektowa MAGA Agnieszka Mazur 89 - 500 Tuchola, ul. Wiejska 20		Data 12.01.2017
Investor	Gmina Osie ul. Dworcowa 6 86-150 Osie	
Adres		
Tytuł r/sunku	INSTALACJA ELEKTRYCZNA SCHEMAT IDEOWY - oświetlenie stadionu	
Projektant	mgr inż. Wiesław Szymańczak	
Specjalność	Instalacyjno - inżynierska	
Nr upr. bud.	UAN-KZ-7210-109/86; 0737/97/U	
Sprawdzający	mgr inż. Andrzej Wasniewski	
Specjalność	Instalacyjno - inżynierska	
Nr upr. bud.	UAN-KZ-7210-314/86; 1580/U	



Zestaw przewoźny; – mikser audio i wzmacniacz przyłączany będzie do gniazda speacon w budynku garaż. gospod. lub w szafce kablowej SK2

— · — · — · — rurociąg kablowy HDPE 40/3,7 ułożony w ziemi na głęb. 0.6 m

— — — — — przewód kolumnowy 2x2,5mm układany w rurociągu kabl. i w słupach ośw.

Przebudowa stadionu lekkoatletycznego sportowego w Osiu 86-150 Osie, ul. Sportowa dz. nr 443, 130			Nr rys. E/9
Jednostka projektowa MAGA Agnieszka Mazur 89 - 500 Tuchola, ul. Wilejska 20	Inwestor Adres	Gmina Osie ul. Dworcowa 6 86-150 Osie	Data 12.01.2017
	Tytuł rysunku	INSTALACJA ELEKTRYCZNA I TELETECHN. SCHEMAT IDEOWY - instalacja nagłośnienia	
	Projektant	mgr inż. Wiesław Szymańczyk	
	Specjalność Nr upr.bud.	Instalacyjno - inżynierska UAN-KZ-7210-109/86; 0737/97/U	
	Sprawdzający	mgr inż. Andrzej Waśniewski	
Specjalność Nr upr.bud.	Instalacyjno - inżynierska UAN-KZ-7210-314/86; 1580/U		