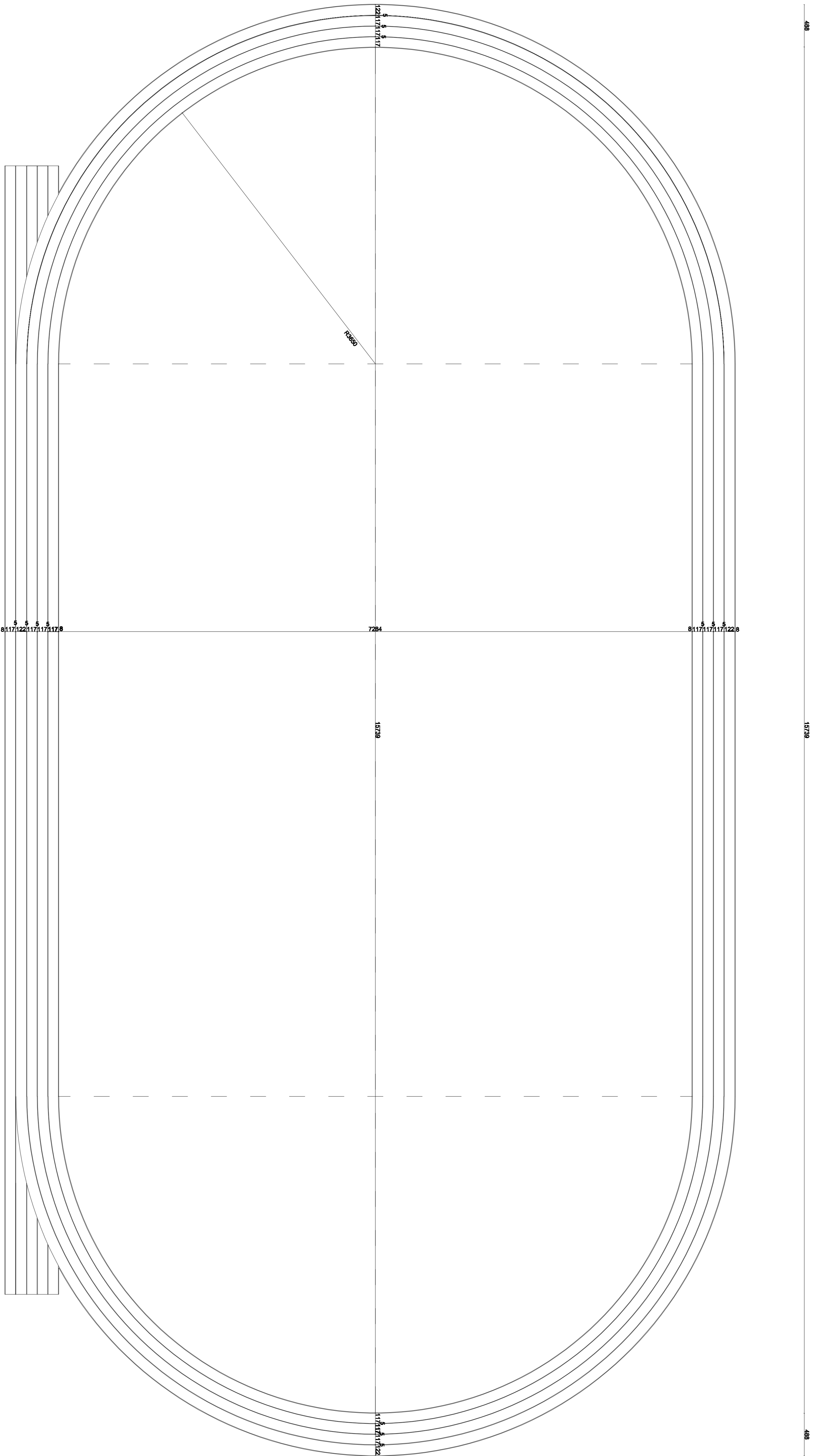


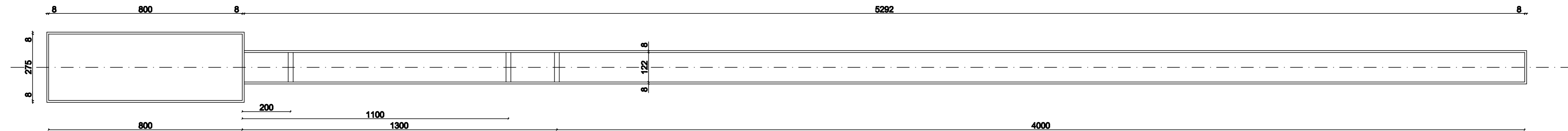
RZUT BIEŻNI O DŁUGOŚCI 400 M  
Z PROSTĄ O DŁUGOŚCI 130 M  
SKALA 1:250



504	3642	13000	3642	504
504		8438		
		1368		

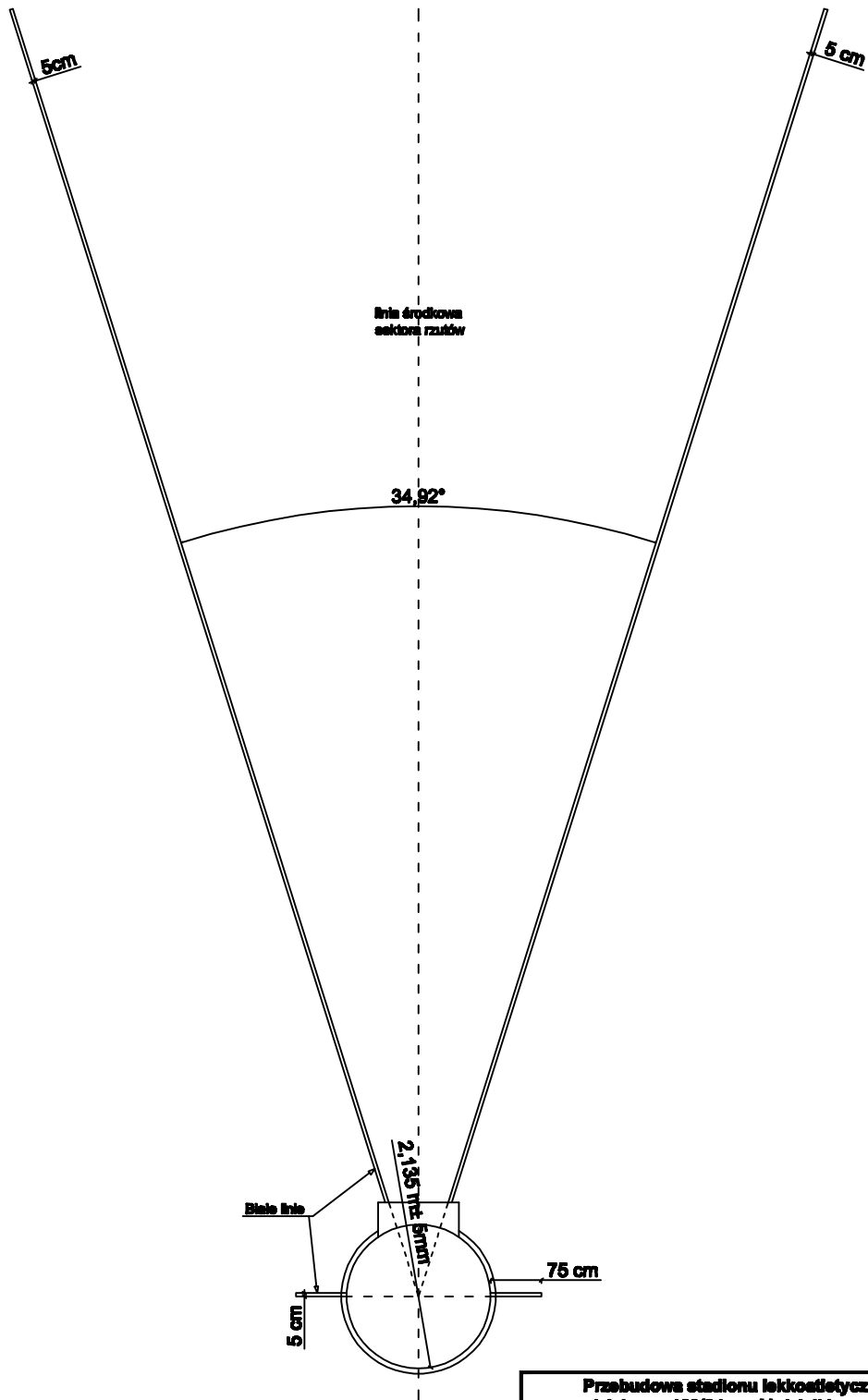
Jednostka projektowa <b>MAGA</b> Agencja Nieruchomości 89-600 Tuchola, ul. Wileńska 20		Projektowana siedziba wykonawcy ul. Główna 128/11 15-001 Ciepła, 15-011 151.		Nr rys. K-1
Imię i nazwisko Projektant	mgr inż. Zdzisław Kozłowski	Imię i nazwisko Wykonawca	mgr inż. Zdzisław Kozłowski	Data 27.02.2017
Imię i nazwisko Specjalista ds. kosztorysów	mgr inż. Waldemar Dąbkowski	Imię i nazwisko Wykonawca	mgr inż. Waldemar Dąbkowski	Strona 1 z 20
Imię i nazwisko Specjalista ds. kosztorysów	mgr inż. Waldemar Dąbkowski	Imię i nazwisko Wykonawca	mgr inż. Waldemar Dąbkowski	





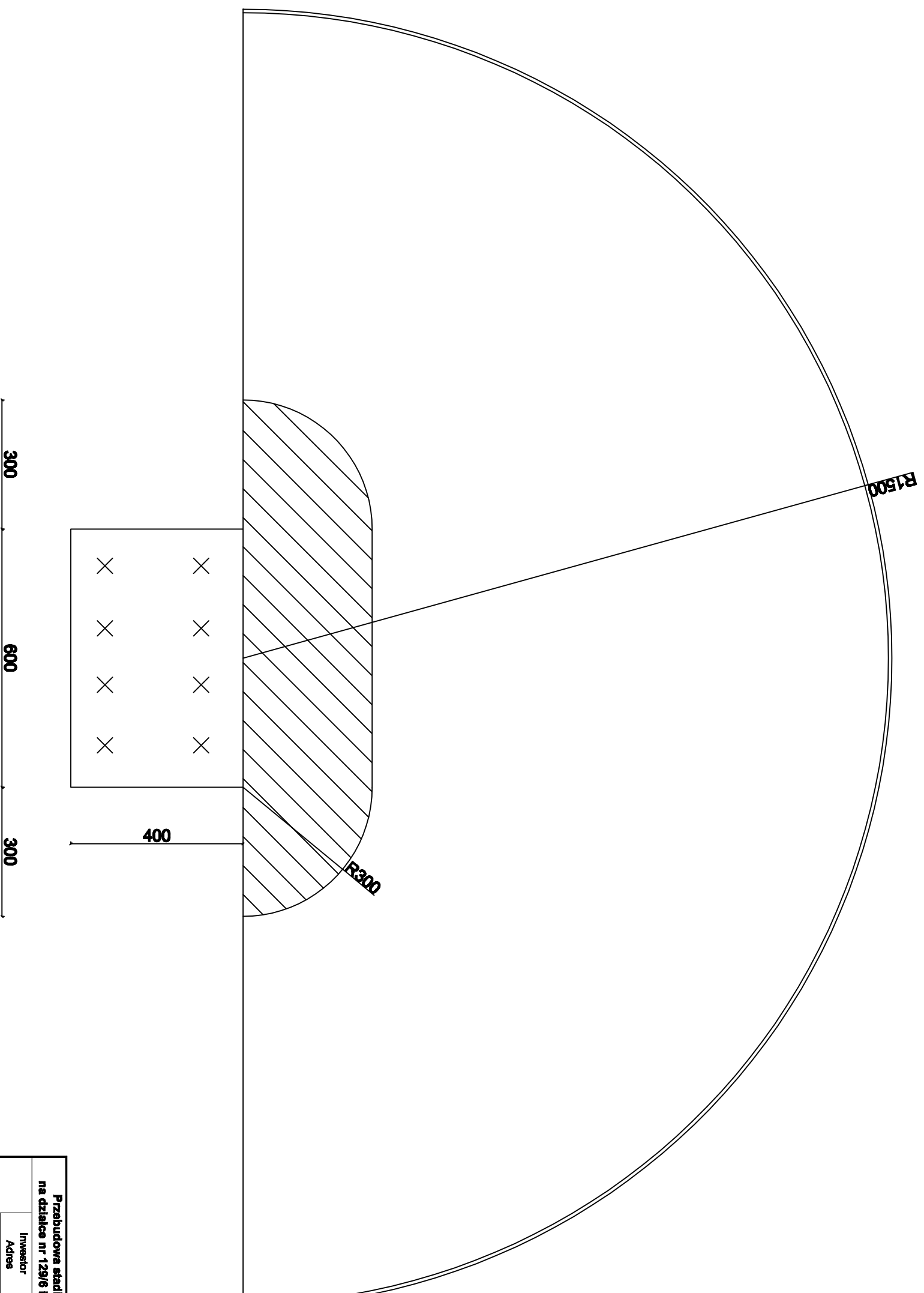
Przebudowa stadionu lekkoatletycznego w Osie na działce nr 129/6 i część działki o nr ewid. 130 i 131.			Nr rys. K-3
Jednostka projektowa <b>MAGA</b> Agencja Miar 86-800 Tuschola, ul. Włajka 2D	Investor	Gmina Osie	Data
	Adres	86-150 Osie, ul. Dworcowa 6	27.02.2017
	Tytuł rysunku	SKOCZNIA DO SKOKU W DAL I TRÓJSKOKU	Skala 1:100
	Projektant	mgr inż. Zbigniew Klinicki	
	Specjalność Nr upr.bud.	konstrukcyjno - budowlana UAN-KZ-7210-237/87	
Sprawdzający	mgr inż. Wojciech Drązkowski		
Specjalność Nr upr.bud.	konstrukcyjno - budowlana RGPI-V-7342-51/87		

**RZUTNIA DO PCHNIĘCIA KULĄ**  
**SKALA 1:100**



Przebudowa stadionu lekkoatletycznego w Osie na działce nr 129/6 i część działki o nr ewid. 130 i 131.			Nr rys. K-4
Jednostka projektowa <b>MAGA</b> Agencja Maszur 88 - 800 Tuchala, ul. Wapienia 20	Investor	Gmina Osie 88-150 Osie, ul. Dworcowa 6	Data 27.02.2017
	Tytuł rysunku	RZUTNIA DO PCHNIĘCIA KULĄ	Skala 1:100
	Projektant	mgr inż. Zbigniew Klinicki	
	Specjalność Nr upr.bud.	konstrukcyjno - budowlana UAN-KZ-7210-237/87	
	Sprawdzający	mgr inż. Wojciech Drażkowiak	
	Specjalność Nr upr.bud.	konstrukcyjno - budowlana RGPI-V-7342-51/97	

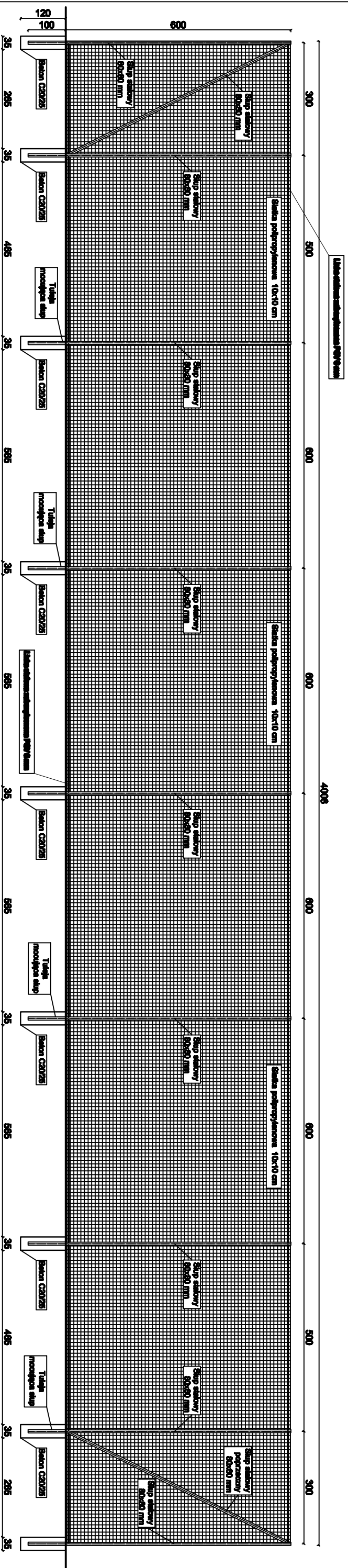
**SKOCZNIA DO SKOKU WZWYŻ**  
**SKALA 1:100**



<b>Jednostka projektowa</b> <b>MAGA</b> Agnieszka Mazur 88 - 500 Tuchola, ul. Wiejska 20		<b>Przebudowa stadionu lekkoatletycznego w Osiu</b> na działce nr 129/6 i część działki o nr ewid. 130 i 131.		Nr rys.
Investor	Adres	Gminia Osie	88-150 Osie, ul. Dworkowa 6	Data
Tytuł rysunku	Projektant	mgr inż. Zbigniew Klinicki	<b>SKOCZNIA DO SKOKU WZWYŻ</b>	K-5
Specjalność Nr upr.bud.	Specjalność Nr upr.bud.	mgr inż. Wojciech Drajkowski	konstrukcyjno - budowlana UAN-KZ-7210-237/87	Skala 1:100
Sprawdzający	Specjalność Nr upr.bud.	mgr inż. Wojciech Drajkowski	konstrukcyjno - budowlana RGP1-V-7342-51/87	





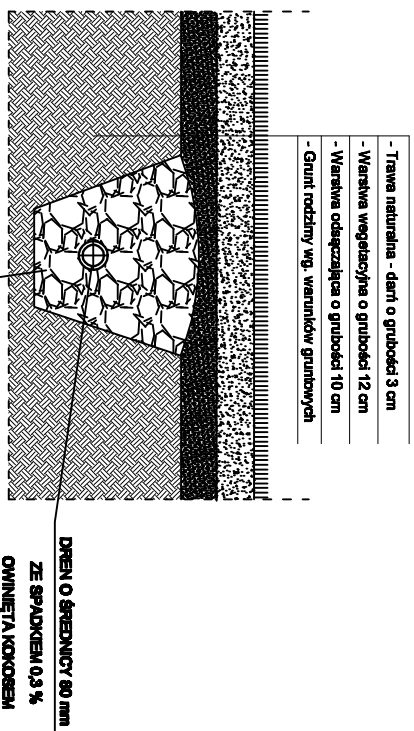


<p><b>Jednostka projektowa</b> <b>MAGA</b> Agnieszka Mazur 88 - 500 Tuchola, ul. Wiejska 20</p>		<p>Nr rys. K-8</p>
<p>Przebudowa stadionu lekkoatletycznego w Osiu na działce nr 129/6 i część działki o nr ewid. 130 i 131.</p>	<p>Data 27.02.2017</p>	<p>Skala 1:100</p>
<p>Investor Gmina Osie Adres 88-150 Osie, ul. Dworkowa 6</p>	<p>Tytuł rysunku PIŁKOCHWYT</p>	<p>Projektant mgr inż. Zbigniew Klinicki</p>
<p>Specjalność Nr upr.bud. Specjalność Nr upr.bud.</p>	<p>mgr inż. Wojciech Drajzkowski</p>	<p>konstrukcyjno - budowlana UAN-KZ-7210-237/87</p>
<p>Sprawdzający Specjalność Nr upr.bud.</p>	<p>mgr inż. Wojciech Drajzkowski</p>	<p>konstrukcyjno - budowlana RGP1-V-7342-51/97</p>

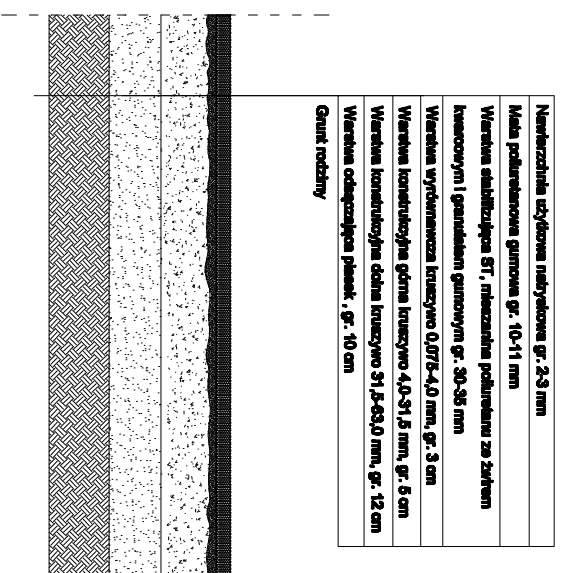


## PRZEKROJE PRZEZ NAWIERZCHNIĘ SPORTOWE

### PRZEKRÓJ PRZEZ NAWIERZCHNIĘ BOISKA SPORTOWEGO O NAWIERZCHNI Z TRAWY NATURALNEJ



### PRZEKRÓJ PRZEZ BIEŻNIE LEKKOATLETYCZNĄ, SKOK WZWYŻ, SKOK W DAL I TRÓJSKOK O NAWIERZCHNI POLIURETANOWEJ

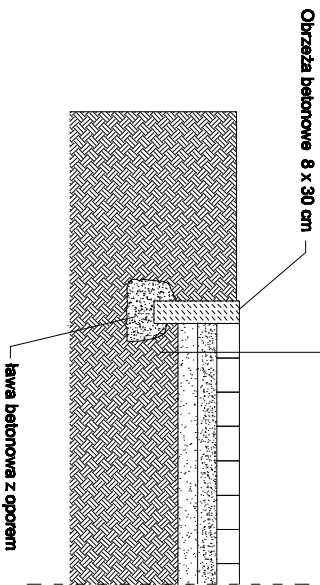


<b>Jednostka projektowa</b> <b>MAGA</b> Agnieszka Mazur 88 - 800 Tuchola, ul. Włajka 20		Przebudowa stadionu lekkoatletycznego w Osiu na działce nr 129/6 i część działki o nr ewid. 130 i 131.		Nr rys. K-9
Investor Adres	Gmina Osie 88-150 Osie, ul. Dworcowa 6	Data 27.02.2017		
Typ opracowania	PRZEKROJE PRZEZ NAWIERZCHNIĘ SPORTOWE	Skala .....		
Projektant	mgr inż. Zbigniew Klinicki			
Specjalność Nr upr. bud.	konstrukcyjno - budowlana UAN-KZ-7210-237/87			
Sprawdzający	mgr inż. Wojciech Drogoszewski			
Specjalność Nr upr. bud.	konstrukcyjno - budowlana RGPi.V-7342-51/87			

# PRZEKROJE PRZEZ NAWIERZCHNIE UTWARDZONE

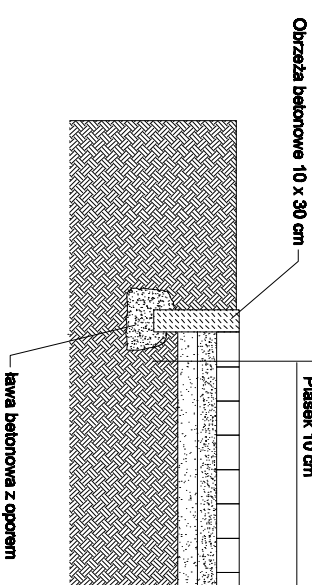
## PRZEKRÓJ PRZEZ NAWIERZCHNIE UTWARDZONE - UTWARDZENIA CHODNIKÓW I PIESZYCH CIĄGÓW KOMUNIKACYJNYCH

Kostka chodnikowa grub. 6 cm
Podsyпка cementowo piaskowa 5 cm - zagęszczona
Piasek 10 cm



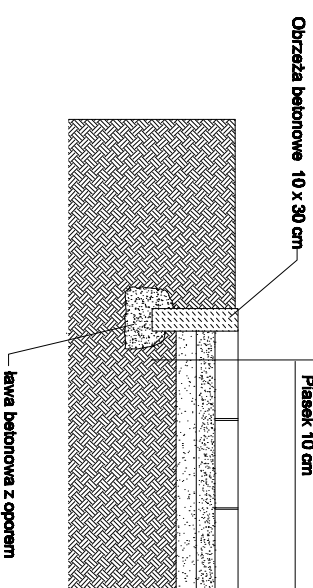
## PRZEKRÓJ PRZEZ NAWIERZCHNIE UTWARDZONE - UTWARDZENIE PARKINGÓW I PIESZYCH CIĄGÓW KOMUNIKACYJNYCH

Kostka chodnikowa grub. 8 cm
Podsyпка cementowo piaskowa 5 cm - zagęszczona
Tuzzeń kamienny 31,5-63,0 mm, gr. 15 cm
Piasek 10 cm



## PRZEKRÓJ PRZEZ NAWIERZCHNIE UTWARDZONE - UTWARDZENIE Z PŁYT AZUROWYCH - PIESZE CIĄGI KOMUNIKACYJNE

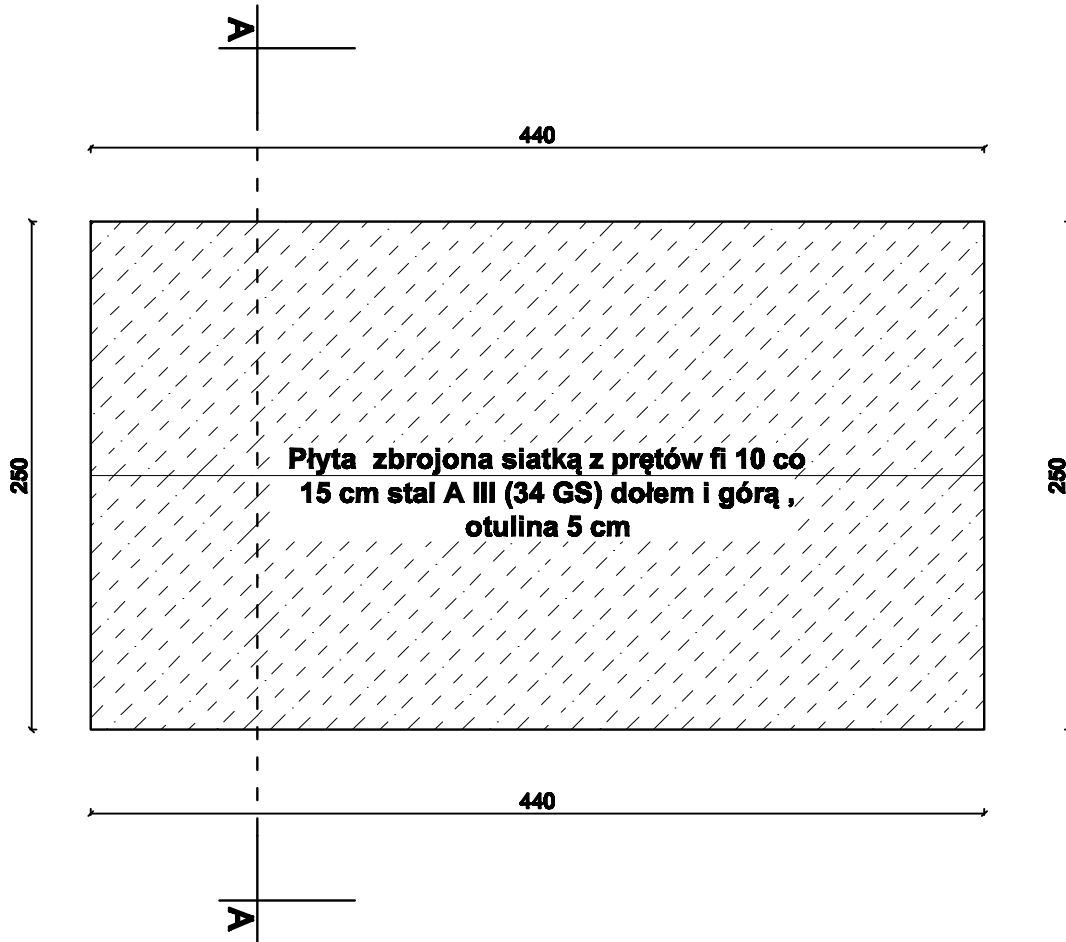
Płyta azurowa o grub. 10 cm
Podsyпка cementowo piaskowa 5 cm - zagęszczona
Tuzzeń kamienny 31,5-63,0 mm, gr. 10 cm
Piasek 10 cm



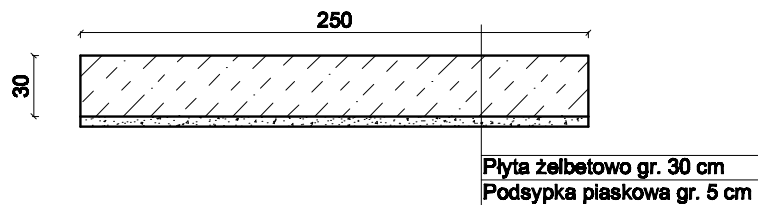
<b>Jednostka projektowa</b> <b>MAGA</b> Agnieszka Mazur 88 - 800 Tuchola, ul. Włajka 20		Przebudowa stacji na lektorkalnicznego w Osle na działce nr 129/6 i części działki o nr ewid. 130 i 131.		Nr rys.
Investor	Gmina Osle	Data	K-10	
Adres	88-150 Osle, ul. Dworcowa 6	27.02.2017		
Tytuł rysunku	PRZEKROJE PRZEZ NAWIERZCHNIE UTWARDZONE	Skala	.....	
Projektant	mgr inż. Zbigniew Klinicki			
Specjalność Nr upr. bud.	konstrukcyjno - budowlana UAN-KZ-7210-237/87			
Sprawdzający	mgr inż. Wojciech Drogoszewski			
Specjalność Nr upr. bud.	konstrukcyjno - budowlana RGPi-V-7342-51/87			

**RZUT I PRZEKRÓJ PŁYTY  
FUNDAMENTOWEJ POD ZBIORNIK**  
**1:75**

**RZUT PŁYTY FUNDAMENTOWEJ**



**PRZEKRÓJ A-A**



Przebudowa stadionu lekkoatletycznego w Osie na działce nr 129/6 i część działki o nr ewid. 130 i 131.			Nr rys. K-11
Jednostka projektowa <b>MAGA</b> Agencja Mazur 60-800 Tuchola, ul. Wąjska 20	Investor Adres	Gmina Osie 86-150 Osie, ul. Dworcowa 6	Data 27.02.2017
	Tytuł rysunku	<b>RZUT I PRZEKRÓJ PŁYTY FUNDAMTOWEJ POD ZBIORNIK</b>	Skala 1:75
	Projektant	mgr inż. Zbigniew Klinicki	
	Specjalność Nr upr.bud.	konstrukcyjno - budowlana UAN-KZ-7210-237/87	
	Sprawdzający	mgr inż. Wojciech Drązkowski	
	Specjalność Nr upr.bud.	konstrukcyjno - budowlana RGPI-V-7342-51/97	