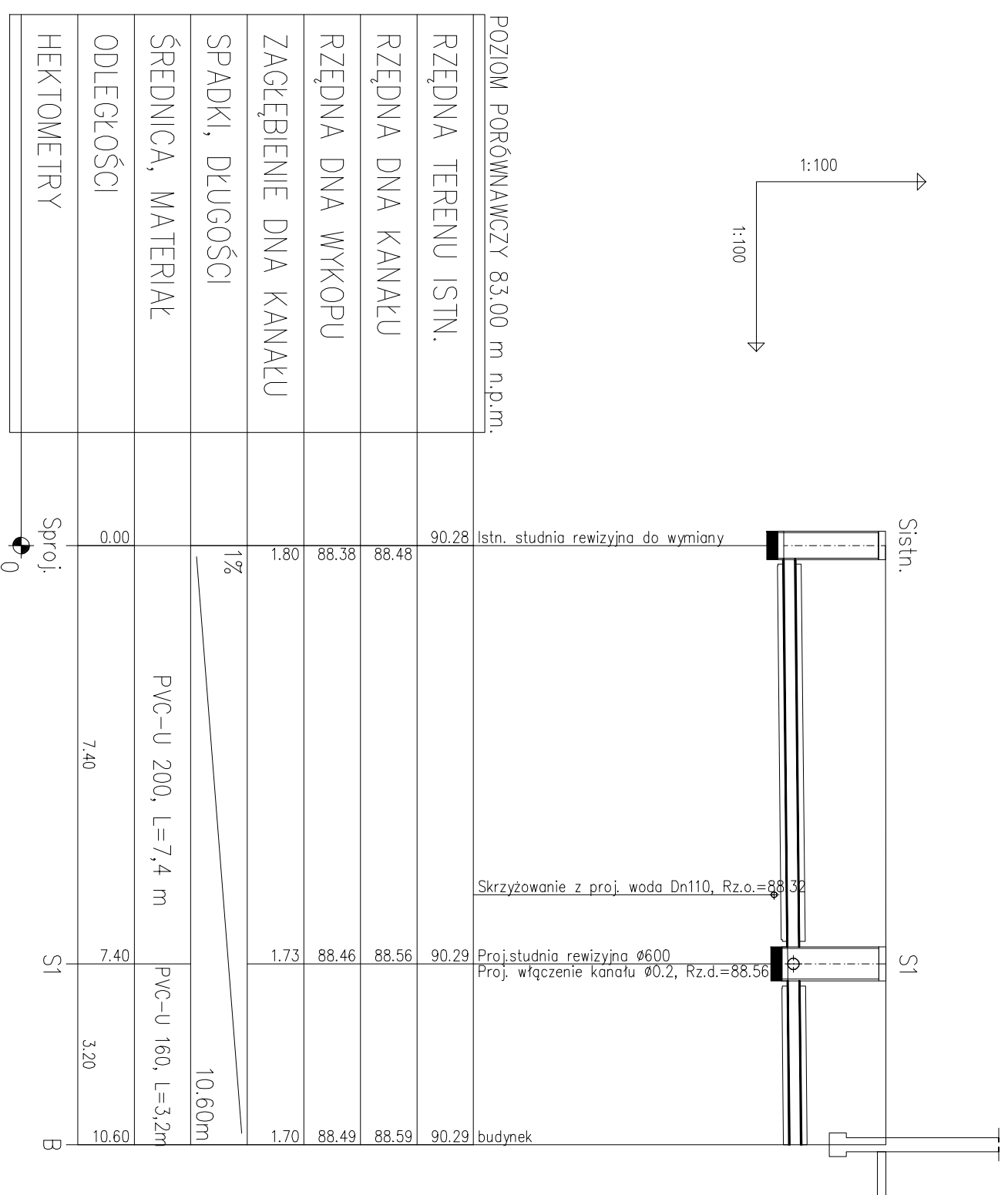


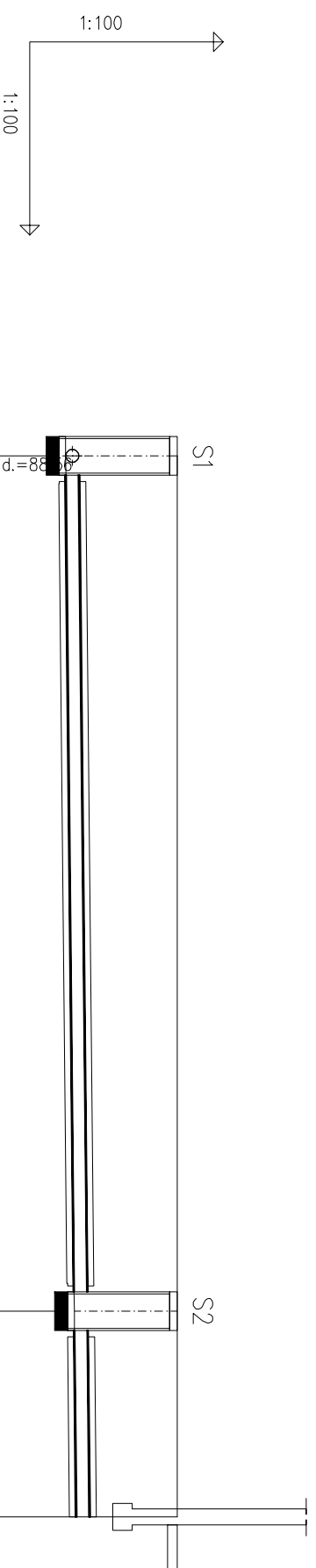
# PROFIL PRZYŁĄCZA I INSTALACJI KANALIZACJI SANITARNEJ

SKALA 1:100



<b>Jednostka projektowa</b> <b>MAGA</b> Agnieszka Mazur 89 - 600 Tuchola, ul. Wiejaka 20		Przebudowa stacji i wykonanie przyłącza w Osiu na działce nr 128/6 i część działki o nr ewid. 130 i 131.	Nr op. 9-21 Data 27.02.2017
Inwestor Adres Tytuł rysunku	Gmina Osie ul. Dworcowa 6, 89-150 Osie PROFIL PRZYŁĄCZA I INSTALACJI KANALIZACJI SANITARNEJ	Skala 1:100	
Projektant Specjalność Nr upr. bud. Sprawdzający	mgr inż. Sebastian Gwamy Instalacyjna POM/0287/PBS/15 mgr inż. Jakub Goniak		
Specjalność Nr upr. bud.	Instalacyjna POM/0052/PWCS/10		

PROFIL INSTALACJI KANALIZACJI SANITARNEJ  
SKALA 1:100



POZIOM PORÓWNAWCZY 83.00 m n.p.m.

RZĘDNA TERENU ISTN.	90.29	Proj.studnia rewizyjna Ø600							
RZĘDNA DNA KANAŁU	88.56	Proj. włączenie do kanału Ø0.2, Rz.d.=88.56							
RZĘDNA DNA WYKOPU	88.46								
ZAGŁĘBIENIE DNA KANAŁU	1.73								
SPADKI, DŁUGOŚCI		1%							
ŚREDNICA, MATERIAŁ									
ODLEGŁOŚCI	0.00		PVC-U 200, L=13,30 m						
HEKTOMETRY									

Proj.studnia rewizyjna Ø600  
Proj. włączenie do kanału Ø0.2, Rz.d.=88.56

S1

S2

PVC-U 200, L=13,30 m

PVC-U160, L=3,20m

16.50m

13.30

3.20

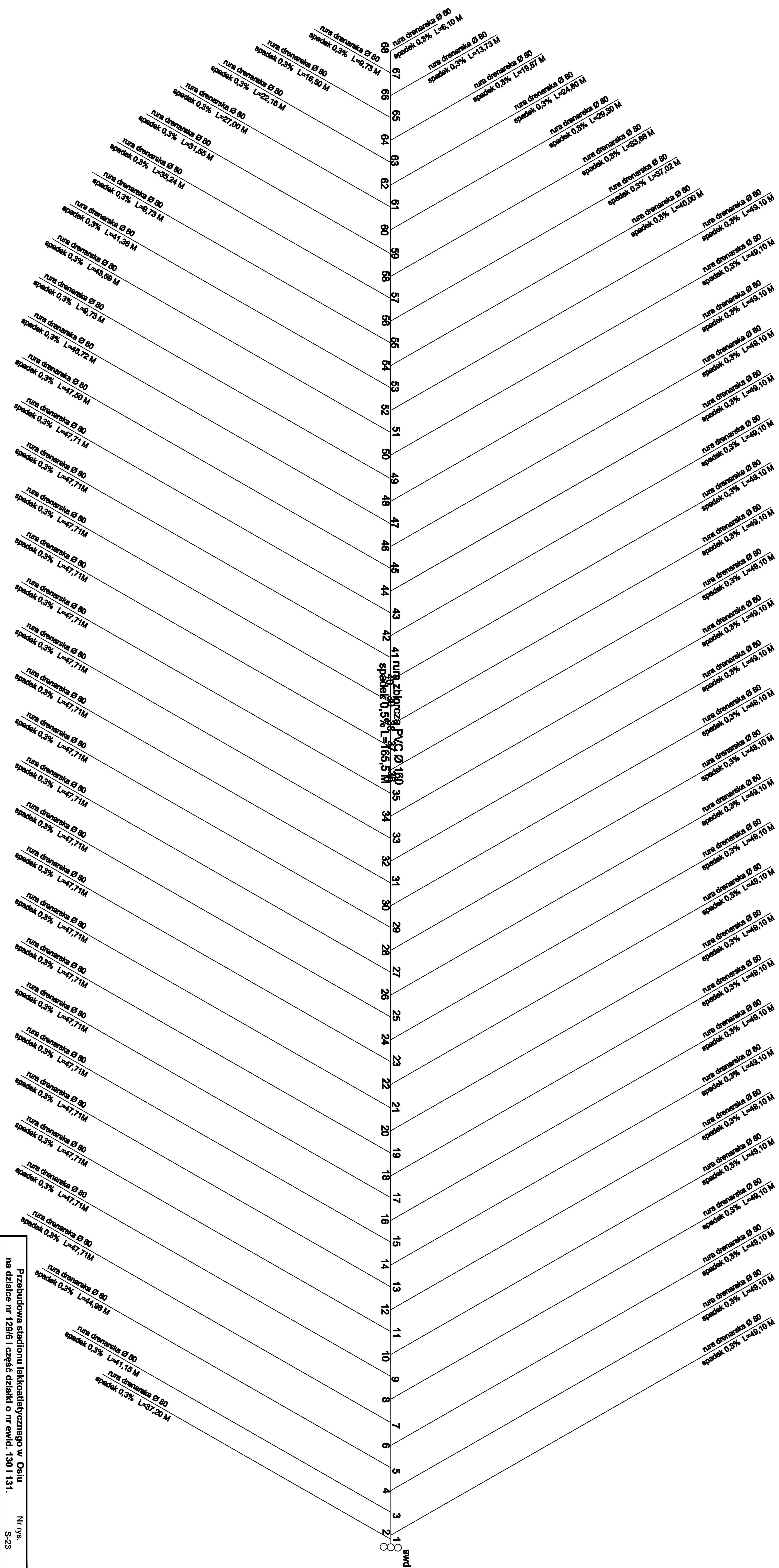
16.50

B'

PVC Ø160

budynek

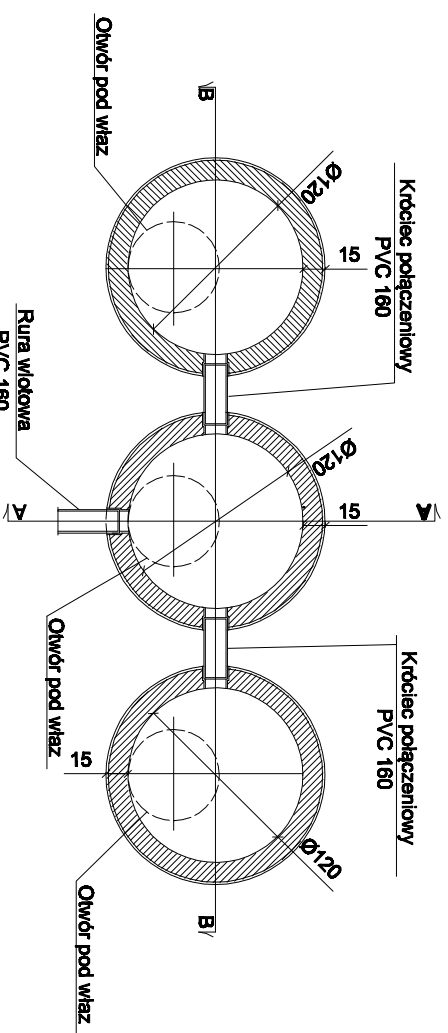
Przebudowa stacji i wykonanie instalacji sanitarnych w Osiu na działce nr 129/6 i część działki o nr ewid. 130 i 131.		Nr rys.	9-22
Investor		Gmina Osie	
Adres		Ul. Dworcowa 6, 89-150 Osie	
Typ i przeznaczenie		PROFIL INSTALACJI KANALIZACJI SANITARNEJ	
Projektant		mgr inż. Sebastian Gwary	
Specjalność Nr upr.bud.		Instalacyjna PCN/0287/PIBS/15	
Sprawdzający		mgr inż. Jędrzej Godlik	
Specjalność Nr upr.bud.		Instalacyjna PCN/0052/PWOS/10	
Jednostka projektowa		MAGA Agnieszka Mazur	
89 - 500 Tuchola, ul. Wejaka 20		Data 27.02.2017	
		Skala 1:100	



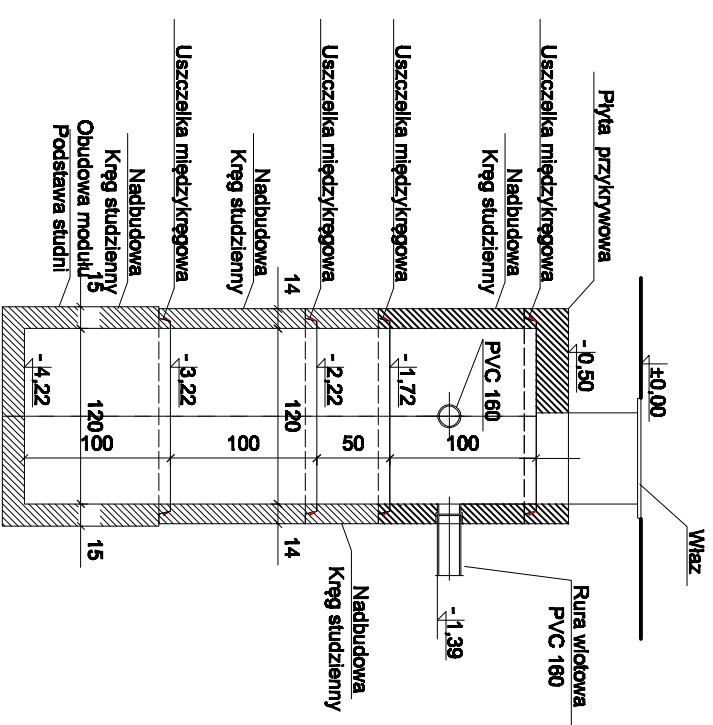
<b>Jednostka projektowa</b> <b>MAGA</b> Agnieszka Mazur 89 - 500 Tuchola, ul. Włajka 20		Przebudowa stadionu lekkoatletycznego w Osiu na działce nr 129/6 i część działki o nr ewid. 130 i 131.		Nr rys. S-23	
Inwestor Gmina Osie	Tytuł rysunku SCHEMAT DRENAŻU ZBIERAJĄCEGO	Projektant mgr inż. Sebastian Gwaryny	Data 27.02.2017	Skala ---	
Sprawdzający mgr inż. Jakub Gorlik	Specjalność Nr uprawd. Instalacyjna POM/0287/PBS/15	Instalacyjna			
Specjalność Nr uprawd. Instalacyjna POM/0052/PWOS/10					



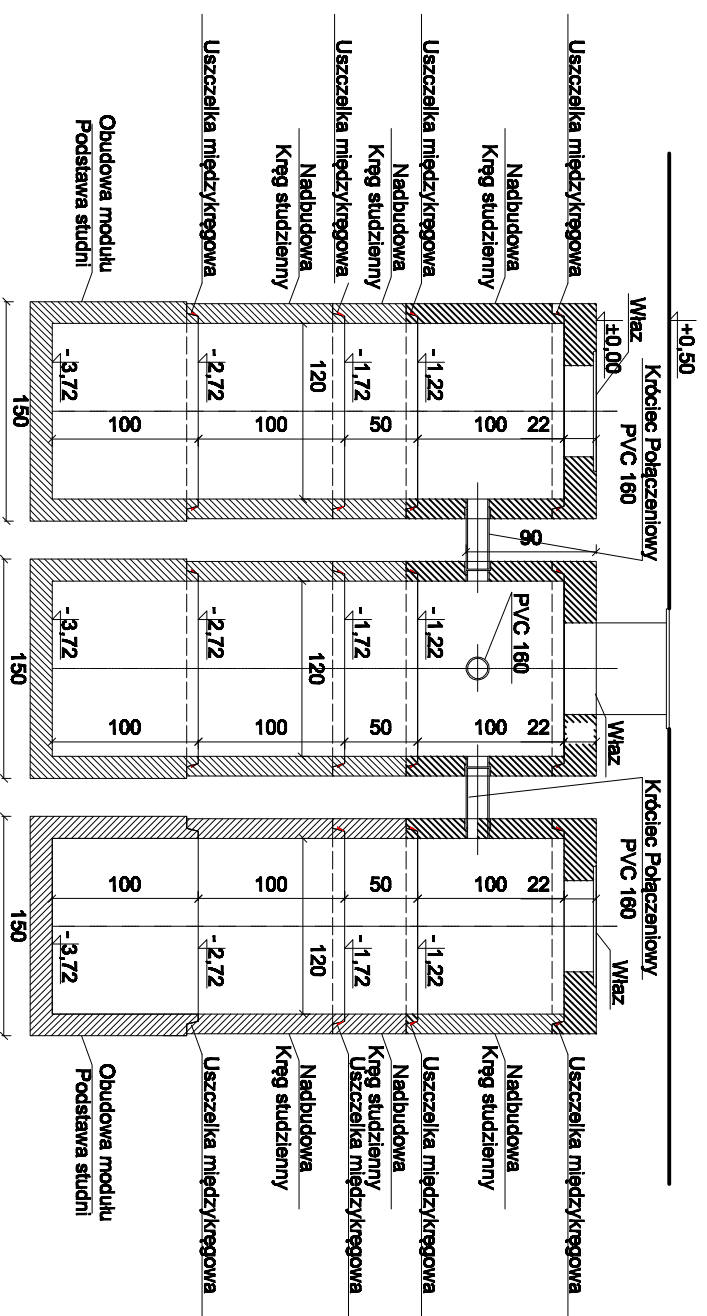
### Rzut poziomy



### Przekrój A-A



### Przekrój B-B



<b>Jednostka projektowa</b> <b>MAGA</b> Agnieszka Mazur 89 - 500 Tuchola, ul. Wiejska 20		<b>Przebudowa stadionu lekkoatletycznego w Osli</b> na działce nr 129/6 i część działki o nr ewid. 130 i 131.		Nr rys. S-25
Inwestor Adres	Gmina Osie 88-150 Osie, ul. Dworcowa 6	Data 27.02.2017		
Tytuł rysunku	<b>STUDNIĄ SZCZELNĄ</b> <b>ZBIERALNĄ</b>	Skala 1:50		
Projektant	mgr inż. Sebastian Gwarzyw			
Specjalność Nr upr.bud.	Instalacyjna POM/0287/PBS/15			
Sprawdzający	mgr inż. Jakub Gorlik			
Specjalność Nr upr.bud.	Instalacyjna POM/0052/PWOS/10			