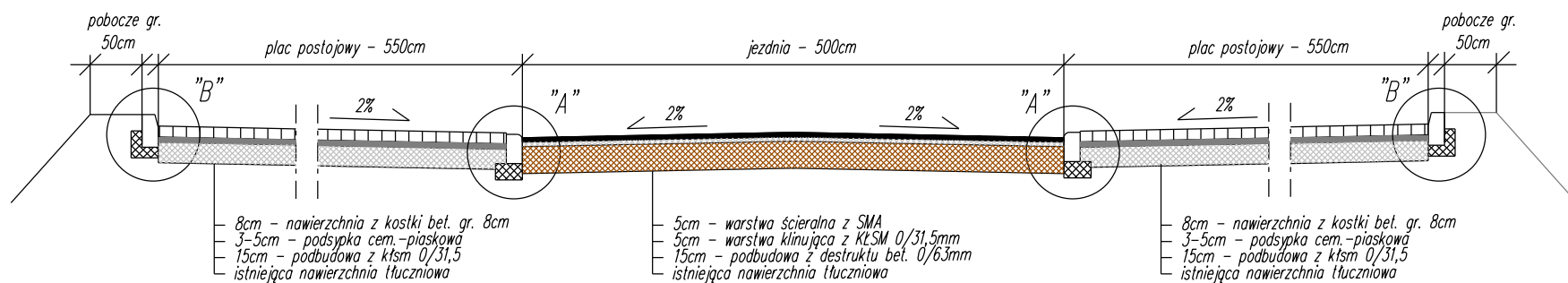
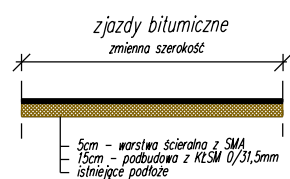
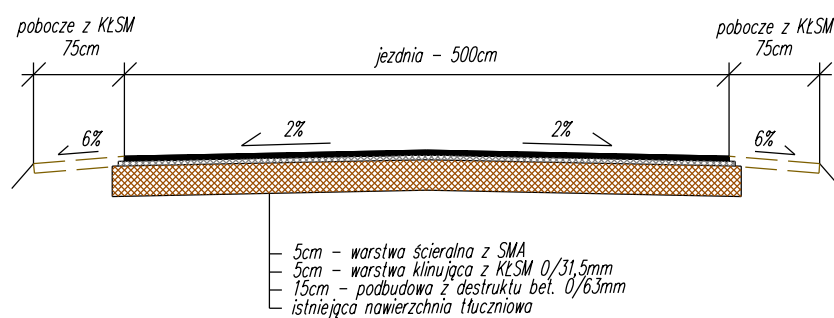


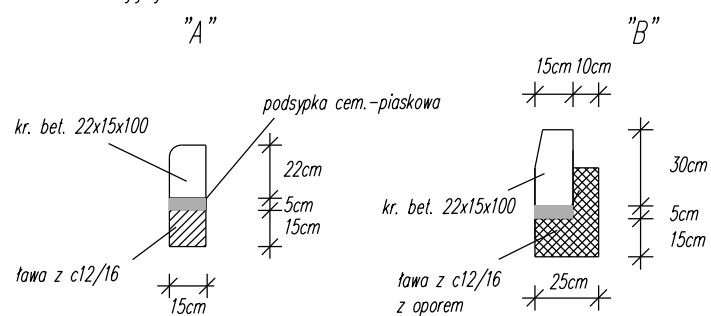
Przekrój A-A



Przekrój B-B



Szczegół konstrukcyjny



Inwestor	Gmina Osie		
Lokalizacja	Remont ul. Wierzbowej w miejscowości Tleń		
Tytuł opracowania	Przekroje konstrukcyjne	Skala 1:50	Nr rys. 3
Opracował	mgr inż. Adam Meller	11.2020	Podpis