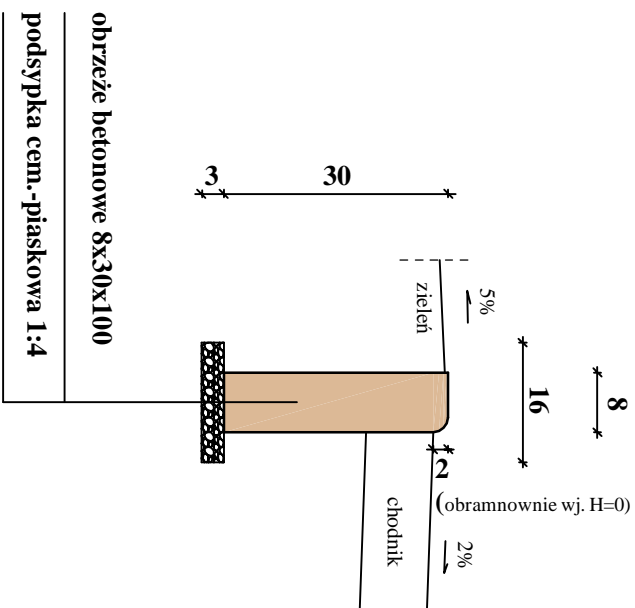


krawężnik betonowy uliczny 15x30x100
 podsypka cem.-piaskowa 1:4
 lawa betonowa z oporem z B-15



obrzeże betonowe 8x30x100
 podsypka cem.-piaskowa 1:4

INWESTOR : Gmina Osie z siedzibą ul. Dworcowa 6, 86-150 Osie			
Objekt : Przebudowa drogi gminnej we wsi Żur, gm. Osie		Branża : drogowa	Skala : 1:10
Treść rysunku : Szczegóły konstrukcyjne		Projektant branży drogowej : Władysław Blaszkowski WZDP 34/75 upr. bud. do projekt. w specjalności drogowej	
Data : lipiec 2013 r.		Asystent projektanta branży drogowej : Marck Januszewski upr. bud. 94/72, 146/31/94	
Numer rysunku :	6	Numer strony :	