



M STUDIO Maciej Wojnowski, ul. Gen. W. Sikorskiego 1/17c, 86-100 Świecie

tel. kom. 693 375 987, e-mail: maciej.wojnowski@gmail.com

NIP: 559-185-56-63, REGON: 340536042

PROJEKT BUDOWLANO-WYKONAWCZY

Budowa drogi gminnej we wsi Wałkowiska

SPECYFIKACJE TECHNICZNE

Inwestor: Gmina Osie
ul. Dworcowa 6
86-150 Osie

Opracował: mgr inż. Maciej Wojnowski

lipiec 2020 r.

SPIS SPECYFIKACJI TECHNICZNYCH WYKONANIA I ODBIORU ROBÓT BUDOWLANYCH

D.00.00.00	WYMAGANIA OGÓLNE	3
D.01.00.00	ROBOTY PRZYGOTOWAWCZE	
D.01.01.01	Odtworzenie trasy i punktów wysokościowych.....	42
D.01.02.01	Usunięcie drzew i krzewów.....	51
D.01.02.02	Zdjęcie warstwy ziemi urodzajnej (humusu).....	59
D.01.02.04	Rozbiórka elementów dróg, ogrodzeń i przepustów.....	63
D.02.00.00	ROBOTY ZIEMNE	
D.02.01.01	Wykonanie wykopów	69
D.02.03.01	Wykonanie nasypów.....	80
D.04.00.00	PODBUDOWY	
D.04.01.01	Koryto wraz z profilowaniem i zagęszczeniem podłoża.....	95
D.04.02.01	Warstwy odsączające i odcinające	104
D.04.03.01	Oczyszczenie i skropienie warstw konstrukcyjnych.....	113
D.04.04.02	Podbudowa z kruszywa łamanego stabilizowanego mechanicznie	122
D.05.00.00	NAWIERZCHNIE	
D.05.03.05/a	Nawierzchnia z betonu asfaltowego - warstwa wiążąca i wyrównawcza	134
D.05.03.05	Nawierzchnia z betonu asfaltowego - warstwa ścieralna	174
D.05.03.23	Nawierzchnia z kostki brukowej betonowej.....	217
D.06.00.00	ROBOTY WYKOŃCZENIOWE	
D.06.01.01	Umocnienie powierzchniowe skarp i rowów	227
D.06.03.01	Ścinanie i uzupełnianie poboczy	234
D.07.00.00	OZNAKOWANIE DRÓG I URZĄDZENIA BEZP. RUCHU	
D.07.01.01	Oznakowanie poziome	239
D.07.02.01	Oznakowanie pionowe.....	255
D.08.00.00	ELEMENTY ULIC	
D.08.01.01/b	Krawężniki betonowe.....	275
D.10.00.00	ROBOTY INNE	
GG.00.12.01	Pomiar powykonawczy	287

SPECYFIKACJA TECHNICZNA

D.00.00.00

WYMAGANIA OGÓLNE

SPIS TREŚCI**1. WSTĘP**

- 1.1. Przedmiot Specyfikacji Technicznej
- 1.2. Zakres stosowania ST
- 1.3. Zakres robót objętych ST
- 1.4. Określenia podstawowe
- 1.5. Ogólne wymagania dotyczące robót.

2. MATERIAŁY

- 2.1. Źródła uzyskania materiałów
- 2.2. Pozyskiwanie materiałów miejscowych
- 2.3. Inspekcja wytwórni materiałów
 - 2.4. Materiały nie odpowiadające wymaganiom
 - 2.5. Przechowywanie i składowanie materiałów
 - 2.6. Wariantowe stosowanie materiałów

3. SPRZĘT**4. TRANSPORT****5. WYKONANIE ROBÓT**

- 5.1. Ogólne zasady wykonywania robót

6. KONTROLA JAKOŚCI ROBÓT

- 6.1. Program zapewnienia jakości (PZJ)
- 6.2. Zasady kontroli jakości robót
- 6.3. Pobieranie próbek
- 6.4. Badania i pomiary
 - 6.5. Raporty z badań
- 6.6. Badania prowadzone przez Inspektora Nadzoru
- 6.7. Certyfikaty i deklaracje
- 6.8. Dokumenty budowy

7. OBMJAR ROBÓT

- 7.1. Ogólne zasady obmiaru robót
 - 7.2. Zasady określania ilości robót i materiałów
- 7.3. Urządzenia i sprzęt pomiarowy
- 7.4. Wagi i zasady ważenia
- 7.5. Czas przeprowadzenia obmiaru

8. ODBIÓR ROBÓT

- 8.1. Odbiór robót zanikających i ulegających zakryciu
- 8.2. Odbiór częściowy
- 8.3. Odbiór ostateczny robót
- 8.4. Odbiór pogwarancyjny

9. PODSTAWA PŁATNOŚCI

- 9.1. Ustalenia Ogólne
- 9.2. Warunki Kontraktu i Wymagania Ogólne Specyfikacji Technicznej DM 00.00.00
- 9.3. Objazdy, przejazdy i organizacja ruchu

10. PRZEPISY ZWIĄZANE

1. WSTĘP

1.1. Przedmiot Specyfikacji Technicznej (ST)

Przedmiotem niniejszej Specyfikacji Technicznej (ST) są wymagania wspólne dla poszczególnych wymagań technicznych dotyczących wykonania i odbioru robót, które zostaną wykonane dla „Budowa drogi gminnej we wsi Wałkowiska”.

1.2. Zakres stosowania ST

Specyfikacje Techniczne stanowią część dokumentów przetargowych i kontraktowych i należy je stosować przy zleceniu i realizacji robót wymienionych w podpunkcie 1.1.

1.3. Zakres robót objętych ST

Specyfikację Techniczną D.00.00.00 „Wymagania ogólne” należy rozumieć i stosować w powiązaniu z niżej wymienionymi Szczegółowymi Specyfikacjami Technicznymi:

- D.01.01.01 Odtworzenie trasy i punktów wysokościowych
- D.01.02.01 Usunięcie drzew i krzewów
- D.01.02.02 Zdjęcie warstwy ziemi urodzajnej (humusu)
- D.01.02.04 Rozbiórka elementów dróg, ogrodzeń i przepustów
- D.02.01.01 Wykonanie wykopów
- D.02.03.01 Wykonanie nasypów
- D.04.01.01 Koryto wraz z profilowaniem i zagęszczeniem podłoża
- D.04.02.01 Warstwy odsączające i odcinające
- D.04.03.01 Oczyszczenie i skropienie warstw konstrukcyjnych
- D.04.04.02 Podbudowa z kruszywa łamanego stabilizowanego mechanicznie
- D.05.03.05/a Nawierzchnia z betonu asfaltowego - warstwa wiążąca i wyrównawcza
- D.05.03.05 Nawierzchnia z betonu asfaltowego - warstwa ścieralna
- D.05.03.23 Nawierzchnia z kostki brukowej betonowej
- D.06.01.01 Umocnienie powierzchniowe skarp i rowów
- D.06.03.01 Ścinanie i uzupełnianie poboczy
- D.07.01.01 Oznakowanie poziome
- D.07.02.01 Oznakowanie pionowe
- D.08.01.01/b Krawężniki betonowe
- GG.00.12.01 Pomiar powykonawczy

Normy państwowe, instrukcje i przepisy wymienione w Specyfikacjach Technicznych będą stosowane przez Wykonawcę w języku polskim.

1.4. Określenia podstawowe

Użyte w ST wymienione poniżej określenia należy rozumieć w każdym przypadku następująco:

1.4.1. Budowla drogowa - obiekt budowlany, nie będący budynkiem, stanowiący całość techniczno-użytkową (drogę) albo jego część stanowiąca odrębny element konstrukcyjny lub technologiczny (obiekt mostowy, korpus ziemny, węzeł).

1.4.2. Cena umowna (kontraktowa) - kwota wymieniona w Umowie (Kontrakcie) jako wynagrodzenie należne Wykonawcy za wykonanie Robót budowlanych wraz z usunięciem wad, zgodnie z postanowieniami warunków Umowy (Kontraktu).

1.4.3. Certyfikat (zgodności) - świadectwo zgodności z Polską Normą lub Aprobata Techniczną wydane na podstawie procedury kontroli produktu przeprowadzonej przez jednostki niezależne od dostawcy i odbiorcy wyrobu, akredytowane przez Polskie Centrum Badań i Certyfikacji (PCBC)

1.4.4. Chodnik - wyznaczony pas terenu przy jezdni lub odsunięty od jezdni, przeznaczony do ruchu pieszych.

1.4.5. Data rozpoczęcia - data, określona w szczegółowych warunkach Umowy (Kontraktu), od której Wykonawca może rozpocząć Roboty budowlane określone w Umowie (Kontrakcie).

1.4.6. Data zakończenia - data powiadomienia Zamawiającego przez Inspektora Nadzoru o gotowości Robót budowlanych do odbioru.

1.4.7. Deklaracja zgodności - oświadczenie producenta, że jego produkt jest zgodny z Polską Normą bądź Aprobata Techniczną.

1.4.8. Długość mostu - odległość między zewnętrznymi krawędziami pomostu, a w przypadku mostów łukowych z nadsypką - odległość w świetle podstaw sklepienia mierzona w osi jezdni drogowej.

1.4.9. Dokumentacja Projektowa - wszelkie opisy, obliczenia, dane techniczne oraz rysunki dostarczone Wykonawcy przez Zamawiającego w ramach Umowy (Kontraktu), jak również wszelkie opisy, obliczenia, dane techniczne, rysunki, próbki, wzory, modele, instrukcje obsługi, sporządzone przez Wykonawcę i zatwierdzone przez Inspektora Nadzoru.

1.4.10. Droga - wydzielony pas terenu przeznaczony do ruchu lub postoju pojazdów oraz ruchu pieszych wraz z wszelkimi urządzeniami technicznymi związanymi z prowadzeniem i zabezpieczeniem ruchu.

1.4.11. Droga tymczasowa (montażowa) - droga specjalnie przygotowana, przeznaczona do ruchu pojazdów obsługujących zadanie budowlane na czas jego wykonania, przewidziana do usunięcia po jego zakończeniu.

1.4.12. Dziennik budowy - zeszyt z ponumerowanymi stronami opatrzony pieczęcią organu wydającego, wydany zgodnie z obowiązującymi przepisami, stanowiący urzędowy dokument przebiegu robót budowlanych, służący do notowania zdarzeń i okoliczności zachodzących w toku wykonywania robót, rejestrowania odbiorów robót, przekazywania poleceń i innej korespondencji technicznej pomiędzy Inspektorem Nadzoru, Wykonawcą i Projektantem.

1.4.13. Inspektor Nadzoru - osoba wymieniona w danych kontraktowych, (wyznaczona przez Zamawiającego, o której wyznaczeniu poinformowany jest Wykonawca), odpowiedzialna za nadzorowanie robót i administrowanie kontraktem.

1.4.14. Izolacja - lub hydroizolacja - warstwa wykonana na konstrukcji w celu niedopuszczenia wody do konstrukcji.

1.4.15. Jednostka uprawniona - jednostka naukowo-badawcza lub inna posiadająca uprawnienia wydane przez Ministerstwo Transportu i Budownictwa do wykonywania badań, przeglądów konstrukcji lub innych robót.

1.4.16. Jezdnia - część korony drogi przeznaczona do ruchu pojazdów.

1.4.17. Kierownik budowy - osoba wyznaczona przez Wykonawcę, upoważniona do kierowania robotami i do występowania w jego imieniu w sprawach realizacji kontraktu.

1.4.18. Korona drogi - jezdnia z poboczami lub chodnikami, zatokami, pasami awaryjnego postoju i pasami dzielącymi jezdnie.

1.4.19. Konstrukcja nawierzchni - układ warstw nawierzchni wraz ze sposobem ich połączenia.

1.4.20. Konstrukcja nośna (przęsło lub przęsła obiektu mostowego) - część obiektu oparta na podporach mostowych, tworząca ustrój niosący dla przeniesienia ruchu pojazdów lub pieszych.

1.4.21. Korpus drogowy - nasyp lub ta część wykopu, która jest ograniczona koroną drogi i skarpami rowów.

1.4.22. Koryto - element uformowany w korpusie drogowym w celu ułożenia w nim konstrukcji nawierzchni.

1.4.23. Książka obmiarów - akceptowany przez Inspektora Nadzoru zeszyt z ponumerowanymi stronami, służący do wpisywania przez Wykonawcę obmiaru dokonywanych robót w formie wyliczeń, szkiców i ew. dodatkowych załączników. Wpisy w książce obmiarów podlegają potwierdzeniu przez Inspektora Nadzoru.

1.4.24. Laboratorium - drogowe lub inne laboratorium badawcze, zaakceptowane przez Zamawiającego, niezbędne do przeprowadzenia wszelkich badań i prób związanych z oceną jakości materiałów oraz robót.

1.4.25. Materiały (Wyrób budowlany) - rzecz ruchoma, bez względu na stopień jej przetworzenia, przeznaczoną do obrotu, wytworzoną w celu zastosowania w sposób trwały w obiekcie budowlanym, wprowadzoną do obrotu jako wyrób pojedynczy lub jako zestaw wyrobów do stosowania we wzajemnym połączeniu stanowiącym integralną całość użytkową i mającą wpływ na spełnienie wymagań podstawowych, o których mowa w art. 5 ust. 1 pkt 1 ustawy „Prawo budowlane”.

1.4.26. Most - obiekt zbudowany nad przeszkodą wodną dla zapewnienia komunikacji drogowej i ruchu pieszego.

1.4.27. Nawierzchnia - warstwa lub zespół warstw służących do przejmowania i rozkładania obciążeń od ruchu na podłoże gruntowe i zapewniających dogodne warunki dla ruchu. a) Warstwa ścieralna - górna warstwa nawierzchni poddana bezpośrednio oddziaływaniu ruchu i czynników atmosferycznych.

b) Warstwa wiążąca - warstwa znajdująca się między warstwą ścieralną, a podbudową, zapewniająca lepsze rozłożenie naprężeń w nawierzchni i przekazywanie ich na podbudowę.

c) Warstwa wyrównawcza - warstwa służąca do wyrównania nierówności podbudowy lub profilu istniejącej nawierzchni.

d) Podbudowa zasadnicza - górna część podbudowy spełniająca funkcje nośne w konstrukcji nawierzchni. może ona składać się z jednej lub dwóch warstw.

1.4.28. Niweleta - wysokościowe i geometryczne rozwinięcie na płaszczyźnie pionowego przekroju w osi drogi lub obiektu mostowego.

1.4.29. Obiekt mostowy - most, wiadukt, estakada, tunel, kładka dla pieszych i przepust.

1.4.30. Objazd tymczasowy - droga specjalnie przygotowana i odpowiednio utrzymana do przeprowadzenia ruchu publicznego na okres budowy.

1.4.31. Odpowiednia (bliska) zgodność - zgodność wykonywanych robót z dopuszczonymi tolerancjami, a jeśli przedział tolerancji nie został określony - z przeciętnymi tolerancjami, przyjmowanymi zwyczajowo dla danego rodzaju robót budowlanych.

1.4.32. Pas drogowy - wydzielony liniami rozgraniczającymi pas terenu przeznaczony do umieszczenia w nim drogi i związanych z nią urządzeń oraz drzew i krzewów. Pas drogowy może również obejmować teren przewidziany do rozbudowy drogi i budowy urządzeń chroniących ludzi i środowisko przed uciążliwościami powodowanymi przez ruch na drodze.

1.4.33. Pobocze - część korony drogi przeznaczona do chwilowego postoju pojazdów, umieszczenia urządzeń organizacji i bezpieczeństwa ruchu oraz do ruchu pieszych, służąca jednocześnie do bocznego oparcia konstrukcji nawierzchni.

1.4.34. Podłoże nawierzchni - grunt rodzimy lub nasypowy, leżący pod do głębokości przemarzania.

1.4.35. Podłoże ulepszone nawierzchni - górna warstwa podłoża, leżąca bezpośrednio pod nawierzchnią, ulepszona w celu umożliwienia przejścia ruchu budowlanego i właściwego wykonania nawierzchni.

1.4.36. Polecenie Inspektora Nadzoru - wszelkie polecenia przekazane Wykonawcy przez Inspektora Nadzoru, w formie pisemnej, dotyczące sposobu realizacji robót lub innych spraw związanych z prowadzeniem budowy.

1.4.37. Projektant - uprawniona osoba prawna lub fizyczna będąca autorem Dokumentacji Projektowej.

1.4.38. Przedsięwzięcie budowlane - kompleksowa realizacja nowego połączenia drogowego lub całkowita modernizacja/przebudowa (zmiana parametrów geometrycznych trasy w planie i przekroju podłużnym) istniejącego połączenia.

1.4.39. Przepust - budowla o przekroju poprzecznym zamkniętym, przeznaczona przeprowadzenia cieku, szlaku wędrówek zwierząt dziko żyjących lub urządzeń technicznych przez korpus drogowy.

1.4.40. Przeszkoda naturalna - element środowiska naturalnego, stanowiący utrudnienie w realizacji zadania budowlanego, na przykład dolina, bagno, rzeka, szlak wędrówek dzikich zwierząt itp.

1.4.41. Przeszkoda sztuczna - dzieło ludzkie, stanowiące utrudnienie w realizacji zadania budowlanego, na przykład droga, kolej, rurociąg, kanał, ciąg pieszy lub rowerowy itp.

1.4.42. Przetargowa Dokumentacja Projektowa - część Dokumentacji Projektowej, która wskazuje lokalizację, charakterystykę i wymiary obiektu będącego przedmiotem robót.

1.4.43. Przyczółek - skrajna podpora obiektu mostowego. może składać się z pełnej ściany, słupów lub innych form konstrukcyjnych, np. skrzyń, komór.

1.4.44. Rekultywacja - roboty mające na celu uporządkowanie i przywrócenie pierwotnych funkcji terenom naruszonym w czasie realizacji zadania budowlanego.

1.4.45. Rozpiętość teoretyczna - odległość między punktami podparcia (łożyskami), przęsła mostowego.

1.4.46. Specyfikacje Techniczne - zbiór wytycznych i wymagań określających warunki i sposoby wykonania, kontroli, odbioru, obmiaru i płatności za roboty budowlane.

1.4.47. Sprzęt - wszystkie maszyny, środki transportowe i drobny sprzęt z urządzeniami do budowy, konserwacji i obsługi, potrzebne dla zgodnej z Umową (Kontraktem) realizacji robót budowlanych.

1.4.48. Szerokość całkowita obiektu (mostu/wiaduktu) - odległość między zewnętrznymi krawędziami konstrukcji obiektu, mierzona w linii prostopadłej do osi podłużnej, obejmuje całkowitą szerokość konstrukcyjną ustroju niosącego.

1.4.49. Szerokość użytkowa obiektu - szerokość jezdni (nawierzchni) przeznaczona dla poszczególnych rodzajów ruchu oraz szerokość chodników mierzona w świetle poręczy mostowych z wyłączeniem konstrukcji przy jezdni dołem oddzielającej ruch kołowy od ruchu pieszego.

1.4.50. Ślepy kosztorys - wykaz robót z podaniem ich ilości (przedmiarem) w kolejności technologicznej ich wykonania.

1.4.51. Teren budowy – teren udostępniony przez Zamawiającego dla wykonania na nim robót oraz inne miejsca wymienione w kontrakcie jako tworzące część terenu budowy.

1.4.52. Umowa (Kontrakt) - zgodne oświadczenie woli Zamawiającego i Wykonawcy wyrażona na piśmie, o wykonanie określonej w jej treści roboty budowlanej w ustalonym terminie i za uzgodnionym wynagrodzeniem.

1.4.53. Wada - jakkolwiek część robót budowlanych wykonana niezgodnie z Dokumentacją Projektową, Specyfikacjami technicznymi lub innymi dokumentami budowy.

1.4.54. Wiadukt - obiekt zbudowany nad linią kolejową lub inną drogą dla bezkolizyjnego zapewnienia komunikacji drogowej i ruchu pieszego.

1.4.55. Wykonawca - osoba prawna lub fizyczna, z którą Zamawiający zawarł Umowę (Kontrakt) w wyniku wyboru ofert oraz jej następcy prawni.

1.4.56. Zadanie budowlane - część przedsięwzięcia budowlanego, stanowiąca odrębną całość konstrukcyjną lub technologiczną, zdolną do samodzielnego pełnienia funkcji techniczno-użytkowych. Zadanie może polegać na wykonywaniu robót związanych z budową, modernizacją/przebudową, utrzymaniem oraz ochroną budowli drogowej lub jej elementu.

1.4.57. Zamawiający - każdy podmiot, szczegółowo określony w Umowie (Kontrakcie), udzielający zamówienia na podstawie ustawy z dnia 29 stycznia 2004 roku - Prawo zamówień publicznych.

1.4.58. Zmiana - każde odstępstwo w wykonaniu Robót budowlanych przekazana Wykonawcy na piśmie przez Inspektora Nadzoru.

1.5. Ogólne wymagania dotyczące robót

Wykonawca jest odpowiedzialny za jakość wykonanych robót, bezpieczeństwo wszelkich czynności na terenie budowy, metody użyte przy budowie oraz za ich zgodność z Dokumentacją Projektową, ST i poleceniami Inspektora Nadzoru.

Wykonawca robót zobowiązany jest w trakcie realizacji do umieszczenia oraz utrzymania tablic informacyjnych.

Wykonawca przed rozpoczęciem robót budowlanych jest zobowiązany do obwieszczenia publicznie (np. radio, telewizja lokalna, prasa lokalna) o terminie rozpoczęcia i zakończenia robót, o sposobie prowadzenia robót i rodzaju utrudnień. Wykonawca zobowiązany jest również do indywidualnego powiadomienia:

- Straż Pożarna;
- Policja;
- Pogotowie ratunkowe;
- Przewoźnicy komunikacji publicznej (również przewoźników obsługujących szkoły);
- Urząd Gminy (tablica ogłoszeń);
- Sołectwo (tablica ogłoszeń).

1.5.1. Przekazanie Terenu Budowy

Zamawiający w terminie określonym w dokumentach kontraktowych przekaze Wykonawcy teren budowy wraz ze wszystkimi wymaganymi uzgodnieniami prawnymi i administracyjnymi, dziennik budowy oraz jeden egzemplarz dokumentacji projektowej.

Dane dotyczące osnowy geodezyjnej poziomej i wysokościowej oraz punktów granicznych Wykonawca pobierze z właściwego Ośrodka Dokumentacji Geodezyjnej i Kartograficznej. Po przekazaniu placu budowy Wykonawca wyznaczy i utrwali punkty główne trasy.

Na Wykonawcy spoczywa odpowiedzialność za ochronę punktów pomiarowych do chwili odbioru ostatecznego Robót. Uszkodzone lub zniszczone znaki geodezyjne Wykonawca odtworzy i utrwali na własny koszt. Przed przekazaniem terenu budowy Wykonawca winien przedstawić Inspektorowi Nadzoru harmonogram robót, plan płatności oraz polisy ubezpieczeniowe zgodnie z warunkami określonymi w Specyfikacji Istotnych Warunków Zamówienia.

Uznaje się, że wszelkie koszty związane z wypełnieniem wymagań określonych powyżej nie podlegają odrębnej zapłacie i są uwzględnione w cenie kontraktowej.

1.5.2. Dokumentacja Projektowa

Dokumentacja Projektowa zawiera rysunki, obliczenia i dokumenty, zgodne z wykazem podanym w szczegółowych warunkach Umowy, uwzględniającym podział na Dokumentację Projektową:

(A) Dokumentacja Projektowa, która zostanie przekazana Wykonawcy po przyznaniu Kontraktu:

Wykonawca otrzyma od Zamawiającego po przyznaniu kontraktu jeden komplet dokumentacji projektowej na Roboty objęte Kontraktem. Pełna Dokumentacja Projektowa znajduje się do wglądu w okresie przygotowywania ofert w siedzibie Zamawiającego

(B) Dokumentacja Projektowa do opracowania przez Wykonawcę:

Wykonawca we własnym zakresie opracuje i uzgodni:

- Plan BIOZ,
- Geodezyjną dokumentację powykonawczą obiektu oraz inne dodatkowe projekty (jeśli będą wykonywane). W oparciu o przepisy dotyczące sieci poligonizacji państwowej i osnowy realizacyjnej należy wykonać geodezyjną inwentaryzację powykonawczą sieci uzbrojenia terenu i obiektów, nanieść zmiany na mapę zasadniczą uzyskując potwierdzenie właściwego Ośrodka Dokumentacji Geodezyjnej i Kartograficznej,
- Projekty technologii i organizacji robót,
- Projekt organizacji ruchu na czas budowy,
- Plan dowozu materiałów budowlanych po istniejącej sieci dróg oraz ewentualnych dróg technologicznych,
- Dokumenty wymagane zgodnie z Ustawą o odpadach,
- Projekt rusztowań roboczych i pomocniczych,
- W przypadku nieistotnych zmian - naniesienie ich na kopii zatwierdzonego projektu budowlanego.

Uważa się, że składając ofertę, Wykonawca uznał zakres informacji przekazanych mu w Dokumentacji Projektowej za w pełni wystarczający do zrealizowania robót objętych Kontraktem. Jeżeli w trakcie wykonywania Robót okaże się konieczne uzupełnienie Dokumentacji Projektowej przekazanej przez Zamawiającego, Wykonawca sporządzi brakujące rysunki i ST na własny koszt w 4 egzemplarzach i przedłoży je Inspektorowi Nadzoru i Zamawiającemu do zatwierdzenia. Uznaje się, że wszelkie koszty związane z wypełnieniem wymagań określonych powyżej nie podlegają odrębnej zapłacie i są uwzględnione w cenie kontraktowej.

1.5.3. Zgodność robót z Dokumentacją Projektową i ST

Dokumentacja Projektowa, ST i wszystkie dodatkowe dokumenty przekazane Wykonawcy przez Inspektora Nadzoru stanowią część umowy, a wymagania określone w choćby jednym z nich są obowiązujące dla Wykonawcy tak jakby zawarte były w całej dokumentacji.

W przypadku rozbieżności w ustaleniach poszczególnych dokumentów obowiązuje kolejność ich ważności wymieniona w „Kontraktowych warunkach ogólnych” („Ogólnych warunkach umowy”).

Wykonawca nie może wykorzystywać błędów lub opuszczeń w Dokumentach Kontraktowych, a o ich wykryciu winien natychmiast powiadomić Inspektora Nadzoru, który podejmie decyzję o wprowadzeniu odpowiednich zmian lub poprawek.

W przypadku rozbieżności wymiary podane na piśmie są ważniejsze od wymiarów określonych na podstawie odczytu ze skali rysunków.

Wszystkie wykonane roboty i dostarczone materiały będą zgodne z Dokumentacją Projektową i ST.

Dane określone w Dokumentacji Projektowej i w ST będą uważane za wartości docelowe, od których dopuszczalne są odchylenia w ramach określonego przedziału tolerancji. Cechy materiałów i elementów budowli muszą wykazywać zgodność z określonymi wymaganiami, a rozrzuty tych cech nie mogą przekraczać dopuszczalnego przedziału tolerancji.

W przypadku, gdy materiały lub roboty nie będą w pełni zgodne z Dokumentacją Projektową lub ST i wpłynie to na niezadowalającą jakość elementu budowli, to takie materiały zostaną zastąpione innymi, a elementy budowli rozebrane i wykonane ponownie na koszt Wykonawcy.

1.5.4. Zabezpieczenie terenu budowy

Wykonawca jest zobowiązany do zabezpieczenia terenu budowy oraz wszystkich materiałów i elementów wyposażenia użytych do realizacji robót od chwili rozpoczęcia do ostatecznego odbioru robót. Przez cały ten okres urządzenia lub ich elementy będą utrzymane w sposób satysfakcjonujący Inspektora Nadzoru. Może on wstrzymać realizację robót jeśli w jakimkolwiek czasie Wykonawca zaniedbuje swoje obowiązki konserwacyjne.

Wykonawca jest zobowiązany do utrzymania ruchu publicznego oraz utrzymania istniejących obiektów (jezdnie, ścieżki rowerowe, ciągi piesze, znaki drogowe, bariery ochronne, urządzenia odwodnienia itp.) na terenie budowy, w okresie trwania realizacji Umowy (kontraktu), aż do zakończenia i odbioru ostatecznego robót.

Przed przystąpieniem do robót Wykonawca przedstawi Inspektorowi Nadzoru do zatwierdzenia uzgodniony z odpowiednim zarządem drogi i organem zarządzającym ruchem projekt organizacji ruchu i zabezpieczenia robót w okresie trwania budowy. W zależności od potrzeb i postępu robót projekt organizacji ruchu powinien być aktualizowany przez Wykonawcę.

Każda zmiana w stosunku do zatwierdzonego projektu organizacji ruchu wymaga każdorazowo ponownego zatwierdzenia projektu.

Wykonawca dostarczy, zainstaluje i będzie utrzymywać tymczasowe urządzenia zabezpieczające w tym: ogrodzenia, poręczce, oświetlenie, sygnały i znaki ostrzegawcze, dozorców, wszelkie inne środki niezbędne do ochrony Robót, wygody społeczności i innych.

W miejscach przylegających do dróg otwartych dla ruchu Wykonawca ogrodzi lub wyraźnie oznakuje teren budowy w sposób uzgodniony z Inspektorem Nadzoru.

Wjazdy i wyjazdy z terenu budowy przeznaczone dla pojazdów i maszyn pracujących przy realizacji robót Wykonawca odpowiednio oznakuje w sposób uzgodniony z Inspektorem Nadzoru.

Wykonawca zapewni stałe warunki widoczności w dzień i w nocy tych zapór i znaków, dla których jest to nieodzowne ze względów bezpieczeństwa.

Wszystkie znaki, zapory i inne urządzenia zabezpieczające będą akceptowane przez Inspektora Nadzoru.

Fakt przystąpienia do robót Wykonawca obwieści publicznie przed ich rozpoczęciem w sposób uzgodniony z Inspektorem Nadzoru oraz przez umieszczenie, w miejscach i ilościach określonych przez Inspektora Nadzoru, tablic informacyjnych podających informacje o zawartej umowie, których treść będzie zatwierdzona przez Inspektora Nadzoru [zgodnie z rozporządzeniem z 26 listopada 2002 r. w sprawie dziennika budowy, montażu oraz rozbiórki oraz tablicy informacyjnej (Dz.U. Nr 108, poz. 953 z 2002 r.) wydanym przez Ministra Infrastruktury].

Tablice informacyjne będą utrzymywane przez Wykonawcę w dobrym stanie przez cały okres realizacji robót.

Koszt zabezpieczenia terenu budowy nie podlega odrębnej zapłacie i przyjmuje się, że jest włączony w cenę umowną.

1.5.5. Ochrona środowiska w czasie wykonywania robót

Wykonawca ma obowiązek znać i stosować w czasie prowadzenia robót wszelkie przepisy dotyczące ochrony środowiska naturalnego.

W okresie trwania budowy i wykańczania Robót Wykonawca zapewnić należyte:

- Zabezpieczenie drzew przed wpływem nadmiernego zagęszczenia gruntu, przysypaniem i uszkodzeniami mechanicznymi.
- Zabezpieczenie nawierzchni dróg dojazdowych, przewożonego gruntu przed nadmiernym pyleniem poprzez przygotowanie odpowiedniej nawierzchni drogowej, zapewnienie odpowiedniej wilgotności gruntu i zabezpieczenie go podczas transportu.
- Odpowiednią ochronę przed erozją wodną gruntów poprzez formowanie kątów pochylenia skarp zgodnych z projektem, a w miejscach najbardziej podatnych na erozję stosować grunty odporne na splukiwanie. Skarpy o wysokości ponad 2 m, natychmiast po uformowaniu powinny być zabezpieczone poprzez naniesienie środka antyerozyjnego (osad ściekowy ze ściółką, strużynami lub sieczką), a po ostatecznym uformowaniu – trwale ustabilizowanie przez humusowanie i zadarnianie.

- Możliwie daleką lokalizację zapleczy budowlanych i składów materiałów od zabudowy mieszkaniowej, w zagłębieniach terenu co minimalizuje negatywne oddziaływanie na krajobraz, rozprzestrzenianie pyłów, zanieczyszczeń powietrza i hałasu.
- Minimalizację uciążliwości akustycznej prowadzonych prac poprzez zastosowanie urządzeń i maszyn spełniających polskie normy i rozporządzenia w zakresie emisji hałasu do środowiska oraz unikanie prowadzenia związanych ze znaczną emisją hałasu w porze nocnej, zwłaszcza w pobliżu zabudowy mieszkaniowej.
- Wykorzystanie w pracach budowlanych odpadów budowlanych powstających z rozbiórki obiektów budowlanych i istniejących drogowych. Wykonywanie nawierzchni drogowej powinno być procesem bezodpadowym. Niewykorzystana mieszanka mineralno-bitumiczna w końcu dnia roboczego powinna być przewożona do wytwórni w celu powtórnego wykorzystania.
- Organizowanie prac budowlanych w ten sposób, aby ograniczyć przelewanie paliw i lepiszcz w miejscu budowy – co w razie awarii może spowodować zanieczyszczenie gruntu.

W okresie trwania budowy i wykańczania robót Wykonawca będzie:

- a) utrzymywać teren budowy i wykopy w stanie bez wody stojącej,
- b) podejmować wszelkie uzasadnione kroki mające na celu stosowanie się do przepisów i norm dotyczących ochrony środowiska na terenie i wokół terenu budowy oraz będzie unikać uszkodzeń lub uciążliwości dla osób lub dóbr publicznych i innych, a wynikających z nadmiernego hałasu, wibracji, zanieczyszczenia lub innych przyczyn powstałych w następstwie jego sposobu działania.

Stosując się do tych wymagań będzie miał szczególny wzgląd na:

- 1) lokalizację baz, warsztatów, magazynów, składowisk, ukopów i dróg dojazdowych,
- 2) środki ostrożności i zabezpieczenia przed:
 - (a) zanieczyszczeniem zbiorników i cieków wodnych pyłami lub substancjami toksycznymi,
 - (b) zanieczyszczeniem powietrza pyłami i gazami,
 - (c) możliwością powstania pożaru.

Uznaje się, że wszelkie koszty związane z wypełnieniem wymagań określonych powyżej nie podlegają odrębnej zapłacie i są uwzględnione w cenie kontraktowej.

1.5.6. Ochrona przeciwpożarowa

Wykonawca będzie przestrzegać przepisów ochrony przeciwpożarowej.

Wykonawca będzie utrzymywać, wymagany na podstawie odpowiednich przepisów sprawny sprzęt przeciwpożarowy, na terenie baz produkcyjnych, w pomieszczeniach biurowych, mieszkalnych, magazynach oraz w maszynach i pojazdach.

Materiały łatwopalne będą składowane w sposób zgodny z odpowiednimi przepisami i zabezpieczone przed dostępem osób trzecich.

Wykonawca będzie odpowiedzialny za wszelkie straty spowodowane pożarem wywołanym jako rezultat realizacji robót albo przez personel Wykonawcy.

Uznaje się, że wszelkie koszty związane z wypełnieniem wymagań określonych powyżej nie podlegają odrębnej zapłacie i są uwzględnione w cenie kontraktowej.

1.5.7. Wyroby i materiały szkodliwe dla otoczenia

Wyroby i materiały, które w sposób trwały są szkodliwe dla otoczenia, nie będą dopuszczone do użycia.

Nie dopuszcza się użycia materiałów wywołujących szkodliwe promieniowanie o stężeniu większym od dopuszczalnego, określonego odpowiednimi przepisami.

Wszelkie wyroby i materiały odpadowe użyte do robót będą miały aprobatę techniczną, wydaną przez uprawnioną jednostkę, jednoznacznie określającą brak szkodliwego oddziaływania tych materiałów na środowisko.

Materiały, które są szkodliwe dla otoczenia tylko w czasie robót, a po zakończeniu robót ich szkodliwość zanika (np. materiały pyliste) mogą być użyte pod warunkiem przestrzegania wymagań technologicznych wbudowania. Jeżeli wymagają tego odpowiednie przepisy Wykonawca powinien otrzymać zgodę na użycie tych materiałów od właściwych organów administracji państwowej.

Jeżeli Wykonawca użył materiałów szkodliwych dla otoczenia zgodnie ze Specyfikacjami, a ich użycie spowodowało jakiegokolwiek zagrożenie środowiska, to konsekwencje tego poniesie Wykonawca.

1.5.8. Ochrona własności publicznej i prywatnej

Wykonawca odpowiada za ochronę instalacji na powierzchni ziemi i za urządzenia podziemne, takie jak rurociągi, kable itp. oraz uzyska od odpowiednich władz będących właścicielami (lub administratorami) tych urządzeń potwierdzenie informacji dostarczonych mu przez Zamawiającego w ramach planu ich lokalizacji. Wykonawca uzyska z Powiatowego Ośrodka Dokumentacji Geodezyjnej i Kartograficznej informacje o instalacjach podziemnych wykonanych od daty sporządzenia planu zagospodarowania z projektu do terminu rozpoczęcia wykopów Wykonawca zapewni właściwe oznaczenie i zabezpieczenie przed uszkodzeniem tych instalacji i urządzeń w czasie trwania budowy oraz tych, o których sam uzyska informacje.

Wykonawca zobowiązany jest umieścić w swoim harmonogramie rezerwę czasową dla wszelkiego rodzaju robót, które mają być wykonane w zakresie przełożenia instalacji i urządzeń podziemnych na terenie budowy i powiadomić Inspektora Nadzoru i władze lokalne o zamiarze rozpoczęcia robót. O fakcie przypadkowego uszkodzenia tych instalacji Wykonawca bezzwłocznie powiadomi Inspektora Nadzoru i zainteresowane władze oraz będzie z nimi współpracował dostarczając wszelkiej pomocy potrzebnej przy dokonywaniu napraw.

Wykonawca będzie odpowiadać za wszelkie spowodowane przez jego działania uszkodzenia instalacji na powierzchni ziemi i urządzeń podziemnych wykazanych w dokumentach dostarczonych mu przez Zamawiającego oraz instalacji o których sam winien uzyskać informacje.

Jeżeli teren budowy przylega do terenów z zabudową mieszkaniową, Wykonawca będzie realizował roboty w sposób powodujące minimalne niedogodności dla mieszkańców.

Wykonawca odpowiada za wszelkie uszkodzenia zabudowy mieszkaniowej w sąsiedztwie budowy, spowodowane jego działalnością.

Inspektor Nadzoru będzie na bieżąco informowany o wszystkich umowach zawartych pomiędzy Wykonawcą a właścicielami nieruchomości i dotyczących korzystania z własności i dróg wewnętrznych. Jednakże ani Inspektor Nadzoru ani Zamawiający nie będzie ingerował w takie porozumienia, o ile nie będą one sprzeczne z postanowieniami zawartymi w warunkach umowy.

1.5.9. Ograniczenie obciążeń osi pojazdów

Wykonawca będzie stosować się do ustawowych ograniczeń nacisków osi na drogach publicznych przy transporcie materiałów i wyposażenia na i z terenu robót. Wykonawca uzyska wszelkie niezbędne zezwolenia i uzgodnienia od właściwych władz co do przewozu nietypowych wagowo ładunków (ponadnormatywnych) i o każdym takim przewozie będzie powiadamiał Inspektora Nadzoru. Inspektor Nadzoru może polecić, aby pojazdy nie spełniające tych warunków zostały usunięte z terenu budowy. Pojazdy powodujące nadmierne obciążenie osiowe nie będą dopuszczone na świeżo ukończony fragment budowy w obrębie terenu budowy i Wykonawca będzie odpowiadał za naprawę wszelkich robót w ten sposób uszkodzonych, zgodnie z poleceniami Inspektora Nadzoru.

1.5.10. Bezpieczeństwo i higiena pracy

Podczas realizacji robót Wykonawca będzie przestrzegać przepisów dotyczących bezpieczeństwa i higieny pracy.

Kierownik budowy opracuje Plan BIOZ zgodnie z Rozporządzeniem Ministra Infrastruktury z dnia 27 sierpnia 2002 r. w sprawie szczegółowego zakresu i formy planu bezpieczeństwa i

ochrony zdrowia oraz szczegółowego zakresu rodzajów robót budowlanych, stwarzających zagrożenia bezpieczeństwa i zdrowia ludzi. (Dz.U Nr 151, poz. 1256).

W szczególności Wykonawca ma obowiązek zadbać, aby personel nie wykonywał pracy w warunkach niebezpiecznych, szkodliwych dla zdrowia oraz nie spełniających odpowiednich wymagań sanitarnych.

Wykonawca zapewni i będzie utrzymywał wszelkie urządzenia zabezpieczające, socjalne oraz sprzęt i odpowiednią odzież dla ochrony życia i zdrowia osób zatrudnionych na budowie oraz dla zapewnienia bezpieczeństwa publicznego. Wszyscy pracownicy Wykonawcy wykonujące prace na drodze po której odbywa się ruch publiczny będą w jaskrawych ubraniach np. pomarańczowych, a od zmroku do świtu w ubraniach z elementami odblaskowymi.

Uznaje się, że wszelkie koszty związane z wypełnieniem wymagań określonych powyżej nie podlegają odrębnej zapłacie i są uwzględnione w cenie umownej.

1.5.11. Ochrona i utrzymanie robót

Wykonawca będzie odpowiedzialny za ochronę robót i za wszelkie materiały i urządzenia używane do robót od Daty Rozpoczęcia do daty wydania Potwierdzenia Zakończenia przez Inspektora Nadzoru.

Wykonawca będzie utrzymywać roboty do czasu odbioru ostatecznego. Utrzymanie powinno być prowadzone w taki sposób, aby budowla drogowa lub jej elementy były w zadowalającym stanie przez cały czas, do momentu odbioru ostatecznego.

Jeśli Wykonawca w jakimkolwiek czasie zaniedba utrzymanie, to na polecenie Inspektora Nadzoru powinien rozpocząć roboty utrzymaniowe nie później niż w 24 godziny po otrzymaniu tego polecenia.

Uznaje się, że wszelkie koszty związane z wypełnieniem wymagań określonych powyżej nie podlegają odrębnej zapłacie i są uwzględnione w cenie umownej.

1.5.12. Stosowanie się do prawa i innych przepisów

Wykonawca zobowiązany jest znać wszystkie zarządzenia wydane przez władze centralne i miejscowe oraz inne przepisy, regulaminy i wytyczne, które są w jakikolwiek sposób związane z wykonywanymi robotami i będzie w pełni odpowiedzialny za przestrzeganie tych postanowień, podczas prowadzenia robót.

Wykonawca będzie przestrzegać praw patentowych i będzie w pełni odpowiedzialny za wypełnienie wszelkich wymagań prawnych odnośnie znaków firmowych, nazw lub innych chronionych praw w odniesieniu do sprzętu, materiałów lub urządzeń użytych lub związanych z wykonywaniem robót i w sposób ciągły będzie informować Inspektora Nadzoru o swoich działaniach, przedstawiając kopie zezwoleń i inne odnośne dokumenty. Wszelkie straty, koszty postępowania

nia, obciążenia i wydatki wynikłe z lub związane z naruszeniem jakichkolwiek praw patentowych pokryje Wykonawca, z wyjątkiem przypadków, kiedy takie naruszenie wyniknie z wykonania projektu lub specyfikacji dostarczonej przez Inspektora Nadzoru.

Uznaje się, że wszelkie koszty związane z wypełnieniem wymagań określonych powyżej nie podlegają odrębnej zapłacie i są uwzględnione w cenie umownej.

1.5.13. Równoważność norm i przepisów prawnych

Gdziekolwiek w Umowie powoływane są konkretne normy lub zbiory przepisów, które spełniać mają materiały, wytwórnie i inne zapasy będące przedmiotem dostaw, oraz Roboty do wykonania i zbadania, stosować się będą obowiązujące przepisy najnowszego wydania lub wydania poprawione odnośnie norm i zbiorów przepisów, chyba że w Umowie stwierdza się wyraźnie co innego. Tam, gdzie te normy i zbiory przepisów mają charakter ogólnokrajowy, lub odnoszą się do konkretnego regionu, zostaną przyjęte inne obowiązujące normy, które zapewniają wykonanie na zasadniczo równym lub większym poziomie niż wymagany przez wcześniej wyszczególnione normy i zbiory przepisów pod warunkiem ich uprzedniego sprawdzenia i zatwierdzenia na piśmie przez Inspektora Nadzoru.

Różnice pomiędzy wyszczególnionymi normami a ich proponowanymi zamiennikami muszą być dokładnie odnotowane na piśmie przez Wykonawcę i przedłożone Inspektorowi Nadzoru co najmniej na 28 dni przed datą oczekiwanego przez Wykonawcę zatwierdzenia ich przez Inspektora Nadzoru. W przypadku gdy Inspektor Nadzoru stwierdzi, że zaproponowane zamienniki nie zapewniają wykonania na zasadniczo równym poziomie, Wykonawca zastosuje się do norm wyszczególnionych we wcześniej wspomnianych dokumentach.

Uznaje się, że wszelkie koszty związane z wypełnieniem wymagań określonych powyżej nie podlegają odrębnej zapłacie i są uwzględnione w cenie kontraktowej.

1.5.14. Wykopaliska

Wszelkie wykopaliska, monety, przedmioty wartościowe, budowle oraz inne pozostałości o znaczeniu geologicznym lub archeologicznym odkryte na terenie budowy będą uważane za własność Zamawiającego. Wykonawca zobowiązany jest powiadomić Inspektora Nadzoru i postępować zgodnie z jego poleceniami. Jeżeli w wyniku tych poleceń Wykonawca poniesie koszty i/lub wystąpią opóźnienia w robotach, Inspektor Nadzoru po uzgodnieniu z Zamawiającym i Wykonawcą ustali wydłużenie czasu wykonania robót i/lub wysokość kwoty, o którą należy zwiększyć cenę kontraktową.

1.5.15. Zaplecze Wykonawcy

Zaplecze Wykonawcy powinno znajdować się na placu budowy, bądź w jego bliskim sąsiedztwie i składać się z niezbędnych instalacji, urządzeń, biur, placów składowych oraz dróg dojazdowych i wewnętrznych potrzebnych do realizacji.

a) Urządzenie Zaplecza Wykonawcy obejmuje zainstalowanie wszystkich niezbędnych urządzeń, instalacji, dróg dojazdowych i wewnętrznych, biur, placów i zabezpieczeń potrzebnych Wykonawcy przy realizacji Robót.

b) Utrzymanie Zaplecza Wykonawcy obejmuje wszystkie koszty eksploatacyjne związane z użytkowaniem powyższego Zaplecza.

c) Likwidacja Zaplecza Wykonawcy obejmuje usunięcie wszystkich urządzeń, instalacji, dróg dojazdowych i wewnętrznych, biur, placów zabezpieczeń, oczyszczenie terenu i doprowadzenie do stanu pierwotnego.

Uznaje się, że wszelkie koszty związane z wypełnieniem wymagań określonych powyżej nie podlegają odrębnej zapłacie i są uwzględnione w cenie kontraktowej.

1.5.16. Zaplecze Zamawiającego

Wykonawca zobowiązany jest zabezpieczyć Zamawiającemu (Inspektorowi Nadzoru) pomieszczenie biurowe, sprzęt i inne urządzenia towarzyszące w bezpośrednim sąsiedztwie z biurem Kierownika Budowy.

1.6. Zakres prac towarzyszących i robót dodatkowych

Prace towarzyszące:

- obsługa geodezyjna,
- geodezyjna inwentaryzacja powykonawcza,
- powykonawcza dokumentacja techniczna.

Roboty tymczasowe:

- opracowanie i wykonanie tymczasowej organizacji ruchu,
- montaż i demontaż tymczasowego oznakowania dróg,
- organizacja i likwidacja placu budowy.

Koszt wykonania prac towarzyszących i robót tymczasowych nie podlega odrębnej zapłacie i przyjmuje się, że jest wliczony w cenę umowną.

2. MATERIAŁY

Nazwy handlowe materiałów użyte w Dokumentach Przetargowych i dokumentacji technicznej winny być traktowane jako definicje standardu, a nie jako konkretne nazwy handlowe zastosowanych materiałów.

1. Zgodnie z Ustawą z dn. 16.04.2004 r., Dz. U. Nr 92 poz. 881, 2004 r., wyrób budowlany nadaje się do stosowania przy wykonywaniu robót budowlanych, , jeżeli jest:

1) oznakowany CE, co oznacza, że dokonano oceny jego zgodności z normą zharmonizowaną albo europejską aprobatą techniczną bądź krajową specyfikacją techniczną państwa członkowskiego Unii Europejskiej lub Europejskiego Obszaru Gospodarczego, uznaną przez Komisję Europejską za zgodną z wymaganiami podstawowymi, albo

2) umieszczony w określonym przez Komisję Europejską wykazie wyrobów mających niewielkie znaczenie dla zdrowia i bezpieczeństwa, dla których producent wydał deklarację zgodności z uznanymi regułami sztuki budowlanej, albo

3) oznakowany, z zastrzeżeniem ust. 4, znakiem budowlanym, którego wzór określa załącznik nr 1 do niniejszej ustawy.

2. Oznakowanie CE wyrobu budowlanego, który nie stwarza szczególnego zagrożenia dla zdrowia lub bezpieczeństwa oraz nie odpowiada lub odpowiada częściowo specyfikacjom technicznym, o których mowa w ust. 1 pkt 1, jest także dopuszczalne, wyłącznie po dokonaniu stosownej oceny zgodności.

3. Wzór oznakowania CE określa załącznik nr 2 do niniejszej ustawy.

4. Minister właściwy do spraw budownictwa, gospodarki przestrzennej i mieszkaniowej określa, w drodze rozporządzenia, wykaz norm zharmonizowanych i wytycznych do europejskich aprobat technicznych Europejskiej Organizacji do spraw Aprobatek Technicznych (EOTA), zwanych dalej „wytycznymi do europejskich aprobat technicznych”, których zakres przedmiotowy obejmuje wyroby budowlane, podlegające obowiązkowi oznakowania CE.

5. W rozporządzeniu, o którym mowa w ust. 4, są określone normy zharmonizowane i wytyczne do europejskich aprobat technicznych, których zakres przedmiotowy obejmuje wyroby budowlane mogące stwarzać szczególne zagrożenie dla zdrowia lub bezpieczeństwa, mając na uwadze odpowiednie ustalenia Komisji Europejskiej w tym zakresie.

Dla jednostkowego zastosowania w obiekcie budowlanym dopuszcza się wyroby budowlane wykonane według indywidualnej dokumentacji technicznej, sporządzonej przez projektanta obiektu lub z nim uzgodnionej, dla których producent wydał oświadczenie, że zapewniono zgodność wyrobu budowlanego z tą dokumentacją oraz z przepisami.

6. Zgodnie z rozporządzeniem Ministra Infrastruktury z 11 sierpnia 2004 (Dz. U. nr 195 poz. 2011) oznakowaniu CE powinny towarzyszyć między innymi następujące informacje:

a) określenie, siedzibę i adres producenta oraz adres zakładu produkującego wyrób budowlany,

b) ostatnie dwie cyfry roku, w którym umieszczono oznakowanie CE na wyrobie budowlanym,

c) dane umożliwiające identyfikację cech i deklarowanych właściwości użytkowych wyrobu budowlanego, jeżeli wynika to z zharmonizowanej specyfikacji technicznej wyrobu.

7. Zgodnie z rozporządzeniem Ministra Infrastruktury z 11 sierpnia 2004r. (Dz. U. nr 198 poz. 2041) dla wyrobu budowlanego oznakowanego znakiem budowlanym producent jest obowiązany dołączyć informację zawierającą:

- a) określenie, siedzibę i adres producenta oraz adres zakładu produkującego wyrób budowlany,
- b) identyfikację wyrobu budowlanego zawierającą nazwę, nazwę handlową, typ, odmianę, gatunek i klasę według specyfikacji technicznej,
- c) numer i rok publikacji Polskiej Normy wyrobu lub aprobaty technicznej z którą potwierdzono zgodność wyrobu budowlanego,
- d) numer i datę wystawienia krajowej deklaracji zgodności,
- e) inne dane jeżeli wynika to ze specyfikacji technicznej,
- f) nazwę jednostki certyfikującej, jeżeli taka jednostka brała udział w zastosowanym systemie oceny zgodności wyrobu budowlanego.

Jakiegokolwiek wyroby budowlane, które nie spełniają wymagań zapisanych w pkt. 2.1. będą odrzucone.

Zgodnie z Ustawą z dn. 29.01.2004 r., Prawo zamówień publicznych (tekst jednolity Dz. U. Nr 164 poz. 1163, 2006 r):

1. Przedmiot zamówienia winien być opisany za pomocą cech technicznych i jakościowych z zachowaniem Polskich Norm przenoszących normy europejskie lub norm innych państw członkowskich Europejskiego Obszaru Gospodarczego przenoszących te normy

2. W przypadku braku Polskich Norm przenoszących normy europejskie lub norm innych państw członkowskich Europejskiego Obszaru Gospodarczego przenoszących te normy uwzględnia się w kolejności:

1. europejskie aprobaty techniczne
2. wspólne specyfikacje techniczne
3. normy międzynarodowe,
4. inne techniczne systemy odniesienia ustanowione przez europejskie organy normalizacyjne

3. W przypadku braku Polskich Norm przenoszących normy europejskie lub norm innych państw członkowskich Europejskiego Obszaru Gospodarczego przenoszących te normy oraz aprobat, normy, systemów i specyfikacji o których mowa w ust. 3 uwzględnia się w kolejności:

1. Polskie Normy
2. polskie aprobaty techniczne
3. polskie specyfikacje techniczne
4. Dopuszcza się rozwiązania równoważne opisywanym w ustępach 1÷3, pod warunkiem wykazania przez Wykonawcę, że oferowane przez niego usługi i dostawy spełniają wymagania określone przez Zamawiającego

2.1. Źródła uzyskania materiałów

Co najmniej na trzy tygodnie przed zaplanowanym wykorzystaniem jakichkolwiek materiałów przeznaczonych do robót, Wykonawca przedstawi Inspektorowi Nadzoru do zatwierdzenia szczegółowe informacje dotyczące proponowanego źródła wytwarzania, zamawiania lub wydobycia tych materiałów jak również odpowiednie świadectwa badań laboratoryjnych oraz próbki materiałów.

Zatwierdzenie partii materiałów z danego źródła nie oznacza automatycznie, że wszelkie materiały z danego źródła uzyskają zatwierdzenie.

Wykonawca zobowiązany jest do prowadzenia badań w celu udokumentowania, że materiały uzyskane z dopuszczonego źródła w sposób ciągły spełniają wymagania ST w czasie realizacji robót.

2.2. Pozyskiwanie materiałów miejscowych

Wykonawca odpowiada za uzyskanie pozwoleń od właścicieli i odnośnych władz na pozyskanie materiałów z jakichkolwiek źródeł miejscowych włączając w to źródła wskazane przez Zamawiającego i jest zobowiązany dostarczyć Inspektorowi Nadzoru wymagane dokumenty przed rozpoczęciem eksploatacji źródła.

Wykonawca przedstawi dokumentację zawierającą raporty z badań terenowych i laboratoryjnych oraz proponowaną przez siebie metodę wydobycia i selekcji do zatwierdzenia Inspektorowi Nadzoru.

Wykonawca ponosi odpowiedzialność za spełnienie wymagań ilościowych i jakościowych materiałów z jakiegokolwiek źródła.

Wykonawca poniesie wszystkie koszty a w tym: opłaty, wynagrodzenia i jakiegokolwiek inne koszty związane z dostarczeniem materiałów i wyrobów budowlanych do Robót.

Humus i nadkład czasowo zdjęte z terenu ukopów i miejsc pozyskania piasku i żwiru będą formowane w hałdy i wykorzystane przy zasypce i rekultywacji terenu po ukończeniu Robót po uzgodnieniu z odpowiednim urzędem publicznym.

Wszystkie odpowiednie materiały pozyskane z wykopów na Terenie Budowy lub z innych miejsc wskazanych w Kontrakcie będą wykorzystane do Robót lub odwiezione na odkład odpowiednio do wymagań Kontraktu lub wskazań Inspektora Nadzoru.

Z wyjątkiem uzyskania na to pisemnej zgody Inspektora Nadzoru, Wykonawca nie będzie prowadzić żadnych wykopów w obrębie Terenu Budowy poza tymi, które zostały wyszczególnione w Kontrakcie.

Eksploatacja źródeł materiałów będzie zgodna z wszelkimi regulacjami prawnymi obowiązującymi na danym obszarze.

2.3. Materiały nie odpowiadające wymaganiom

Materiały (wyroby budowlane) nie odpowiadające wymaganiom zostaną przez Wykonawcę wywiezione z terenu budowy i złożone w miejscu uzyskanym staraniem Wykonawcy. Jeśli

Inspektor Nadzoru zezwoli Wykonawcy na użycie tych wyrobów budowlanych do innych robót, niż te dla których zostały zakupione, to koszt tych wyrobów budowlanych zostanie odpowiednio przewartościowany (skorygowany) przez Inspektora Nadzoru. W każdym takim przypadku należy spełnić wymagania ustawy z dnia 27.04.2001 r. o odpadach (tekst jednolity DZ.U. nr 39 poz.251 z 2007 r.).

Każdy rodzaj robót, w którym znajdują się nie zbadane i nie zaakceptowane wyroby budowlane, Wykonawca wykonuje na własne ryzyko, licząc się z jego nieprzyjęciem, usunięciem i niezapłaceniem.

2.4. Wariantowe stosowanie materiałów

Jeśli Dokumentacja Projektowa lub ST przewidują możliwość wariantowego zastosowania rodzaju materiału w wykonywanych robotach, Wykonawca powiadomi Inspektora Nadzoru o swoim zamiarze tak szybko jak to możliwe przed użyciem tego materiału, albo w okresie ustalonym przez Inspektora Nadzoru. Wybrany i zaakceptowany rodzaj materiału nie może być później zmieniany bez zgody Inspektora Nadzoru.

2.5. Przechowywanie i składowanie materiałów

Wykonawca zapewni, aby tymczasowo składowane materiały, do czasu gdy będą one użyte do robót, były zabezpieczone przed zanieczyszczeniem, zachowały swoją jakość i właściwości do robót i były dostępne do kontroli przez Inspektora Nadzoru.

Miejsca czasowego składowania materiałów będą zlokalizowane w obrębie terenu budowy w miejscach uzgodnionych z Inspektorem Nadzoru lub poza terenem budowy w miejscach zorganizowanych przez Wykonawcę i zaakceptowanych przez Inspektora Nadzoru.

Wyroby budowlane (materiały) uzyskane z rozbiórki stanowią własność Wykonawcy z wyjątkiem niżej zapisanych bez uszkodzeń: kostka betonowa, krawężniki i oporniki betonowe, obrzeża betonowe, słupki do znaków drogowych, tarcze znaków, balustrady ochronne.

Wyżej zapisane wyroby budowlane bez uszkodzeń stanowią własność Zamawiającego i winny być Jemu dostarczone z protokołem w obecności Inspektora Nadzoru.

2.6. Inspekcja wytwórni materiałów

Wytwórnie materiałów mogą być okresowo kontrolowane przez Inspektora Nadzoru w celu sprawdzenia zgodności stosowanych metod produkcji z wymaganiami. Próbki materiałów mogą być pobierane w celu sprawdzenia ich właściwości. Wyniki tych kontroli będą stanowić podstawę do akceptacji określonej partii materiałów pod względem jakości.

W przypadku, gdy Inspektor Nadzoru będzie przeprowadzał inspekcję wytwórni muszą być spełnione następujące warunki:

- a) Inspektor Nadzoru będzie miał zapewnioną współpracę i pomoc Wykonawcy oraz producenta materiałów w czasie przeprowadzania inspekcji,

- b) Inspektor Nadzoru będzie miał wolny dostęp, w dowolnym czasie, do tych części wytwórni, gdzie odbywa się produkcja materiałów przeznaczonych do realizacji robót,
- c) Jeżeli produkcja odbywa się w miejscu nie należącym do Wykonawcy, Wykonawca uzyska dla Inspektora Nadzoru zezwolenie dla przeprowadzenia inspekcji i badań w tych miejscach.

3. SPRZĘT

Wykonawca jest zobowiązany do używania jedynie takiego sprzętu, który nie spowoduje niekorzystnego wpływu na jakość wykonywanych robót. Sprzęt używany do robót powinien być zgodny z ofertą Wykonawcy i powinien odpowiadać pod względem typów i ilości wskazaniom zawartym w ST, PZJ lub projekcie organizacji robót, zaakceptowanym przez Inspektora Nadzoru; w przypadku braku ustaleń w wymienionych wyżej dokumentach sprzęt powinien być uzgodniony i zaakceptowany przez Inspektora Nadzoru.

Liczba i wydajność sprzętu powinny gwarantować przeprowadzenie robót, zgodnie z zasadami określonymi w Dokumentacji Projektowej, ST i wskazaniach Inspektora Nadzoru.

Sprzęt będący własnością Wykonawcy lub wynajęty do wykonania robót ma być utrzymywany w dobrym stanie i gotowości do pracy. Powinien być zgodny z normami ochrony środowiska i przepisami dotyczącymi jego użytkowania.

Wykonawca dostarczy Inspektorowi Nadzoru kopie dokumentów potwierdzających dopuszczenie sprzętu do użytkowania i badań okresowych, tam gdzie jest to wymagane przepisami.

Wykonawca będzie konserwować sprzęt jak również naprawiać lub wymieniać sprzęt niesprawny.

Jeżeli Dokumentacja Projektowa lub ST przewidują możliwość wariantowego użycia sprzętu przy wykonywanych robotach, Wykonawca powiadomi Inspektora Nadzoru o swoim zamiarze wyboru i uzyska jego akceptację przed użyciem sprzętu. Wybrany sprzęt, po akceptacji Inspektora Nadzoru, nie może być później zmieniany bez jego zgody.

Jakikolwiek sprzęt, maszyny, urządzenia i narzędzia nie gwarantujące zachowania warunków umowy, zostaną przez Inspektora Nadzoru zdyskwalifikowane i nie dopuszczone do robót.

Uznaje się, że wszelkie koszty związane z wypełnieniem wymagań określonych powyżej nie podlegają odrębnej zapłacie i są uwzględnione w cenie kontraktowej.

4. TRANSPORT

Wykonawca stosować się będzie do ustawowych ograniczeń obciążenia na oś przy transporcie materiałów (sprzętu) na i z terenu Robót. Uzyska on wszelkie niezbędne zezwolenia od władz co do przewozu nietypowych ładunków i w sposób ciągły będzie o każdym takim przewozie powiadamiał Inspektora Nadzoru.

Wykonawca jest zobowiązany do stosowania jedynie takich środków transportu, które nie wpłyną niekorzystnie na jakość wykonywanych robót i właściwości przewożonych materiałów.

Liczba środków transportu będzie zapewniać prowadzenie robót zgodnie z zasadami określonymi w Dokumentacji Projektowej, ST i wskazaniach Inspektora Nadzoru, w terminie przewidzianym umową.

Przy ruchu na drogach publicznych pojazdy będą spełniać wymagania dotyczące przepisów ruchu drogowego w odniesieniu do dopuszczalnych nacisków na oś i innych parametrów technicznych. Środki transportu nie spełniające tych warunków mogą być dopuszczone przez Inspektora Nadzoru, pod warunkiem przywrócenia stanu pierwotnego użytkowanych odcinków dróg na koszt Wykonawcy.

Wykonawca będzie usuwać na bieżąco, na własny koszt, wszelkie zanieczyszczenia, uszkodzenia spowodowane jego pojazdami na drogach publicznych oraz dojazdach do Terenu Budowy. Jeżeli w Specyfikacji Technicznej dla danej Roboty nie postanowiono inaczej, uważa się że, dla materiałów, odpadów i sprzętu: transport, odwiezienie, dostarczenie, zapewnienie, wywiezienie, wywóz itp. obejmuje również załadunek, przeładunek i wyładunek na środki transportu.

Uznaje się, że wszelkie koszty związane z wypełnieniem wymagań określonych powyżej nie podlegają odrębnej zapłacie i są uwzględnione w cenie kontraktowej.

5. WYKONANIE ROBÓT

Wykonawca jest odpowiedzialny za prowadzenie robót zgodnie z warunkami umowy oraz za jakość zastosowanych materiałów i wykonywanych robót, za ich zgodność z Dokumentacją Projektową, wymaganiami ST, PZJ, projektem organizacji robót opracowanym przez Wykonawcę oraz poleceniami Inspektora Nadzoru.

Sposób wykonania, sprzęt i materiały do robót nie objętych odrębnymi Specyfikacjami Technicznymi, Wykonawca ustali z Inspektorem Nadzoru z określonym przez niego wyprzedzeniem.

Wykonawca jest odpowiedzialny za stosowane metody wykonywania robót.

Wykonawca jest odpowiedzialny za dokładne wytyczenie w planie i wyznaczenie wysokości wszystkich elementów robót zgodnie z wymiarami i rzędnymi określonymi w Dokumentacji Projektowej lub przekazanymi na piśmie przez Inspektora Nadzoru.

Błędy popełnione przez Wykonawcę w wytyczeniu i wyznaczaniu robót zostaną, usunięte przez Wykonawcę, na własny koszt, z wyjątkiem, kiedy dany błąd okaże się skutkiem błędu zawartego w danych dostarczonych Wykonawcy na piśmie przez Inspektora Nadzoru.

Sprawdzenie wytyczenia robót lub wyznaczenia wysokości przez Inspektora Nadzoru nie zwalnia Wykonawcy od odpowiedzialności za ich dokładność.

Decyzje Inspektora Nadzoru dotyczące akceptacji lub odrzucenia materiałów i elementów robót będą oparte na wymaganiach określonych w dokumentach umowy, Dokumentacji Projektowej i w ST, a także w normach i wytycznych. Przy podejmowaniu decyzji Inspektor Nadzoru uwzględni wyniki badań materiałów i robót, rozrzuty normalnie występujące przy produkcji i przy badaniach materiałów, doświadczenia z przeszłości, wyniki badań naukowych oraz inne czynniki wpływające na rozważaną kwestię.

Polecenia Inspektora Nadzoru powinny być wykonywane przez Wykonawcę w czasie określonym przez Inspektora Nadzoru pod groźbą zatrzymania robót. Skutki finansowe z tego tytułu poniesie Wykonawca.

Jeżeli w Specyfikacji Technicznej dla danej Roboty nie postanowiono inaczej, uważa się że utylizacja oznacza unieszkodliwienie w znaczeniu ustawy „O odpadach” z dnia 27.04.2001.

Uznaje się, że wszelkie koszty związane z wypełnieniem wymagań określonych powyżej nie podlegają odrębnej zapłacie i są uwzględnione w cenie kontraktowej.

6. KONTROLA JAKOŚCI ROBÓT

6.1. Program zapewnienia jakości

Wykonawca jest zobowiązany opracować i przedstawić do akceptacji Inspektora Nadzoru program zapewnienia jakości. W programie zapewnieni jakości Wykonawca powinien określić zamierzony sposób wykonywania robót, możliwości techniczne, kadrowe i plan organizacji robót gwarantujący wykonanie robót zgodnie z Dokumentacją Projektową, ST oraz ustaleniami.

Program zapewnienia jakości powinien zawierać:

a) część ogólną opisującą:

- organizację wykonania robót, w tym terminy i sposób prowadzenia robót,
- organizację ruchu na budowie wraz z oznakowaniem robót,
- sposób zapewnienie bhp.,
- wykaz zespołów roboczych, ich kwalifikacje i przygotowanie praktyczne,
- wykaz osób odpowiedzialnych za jakość i terminowość wykonania poszczególnych elementów robót,
- system (sposób i procedurę) proponowanej kontroli i sterowania jakością wykonywanych robót,
- wyposażenie w sprzęt i urządzenia do pomiarów i kontroli (opis laboratorium własnego lub laboratorium, któremu Wykonawca zamierza zlecić prowadzenie badań),
- sposób oraz formę gromadzenia wyników badań laboratoryjnych, zapis pomiarów, nastaw mechanizmów sterujących, a także wyciąganych wniosków i zastosowanych korekt w procesie technologicznym, proponowany sposób i formę przekazywania tych informacji Inspektorowi Nadzoru;

b) część szczegółową opisującą dla każdego asortymentu robót:

- wykaz maszyn i urządzeń stosowanych na budowie z ich parametrami technicznymi oraz wyposażeniem w mechanizmy do sterowania i urządzenia pomiarowo-kontrolne,
- rodzaje i ilość środków transportu oraz urządzeń do magazynowania i załadunku materiałów, spoiw, lepiszczy, kruszyw itp.,

- sposób zabezpieczenia i ochrony ładunków przed utratą ich właściwości w czasie transportu,
- sposób i procedurę pomiarów i badań (rodzaj i częstotliwość, pobieranie próbek, legalizacja i sprawdzanie urządzeń, itp.) prowadzonych podczas dostaw materiałów, wytwarzania mieszanek i wykonywania poszczególnych elementów robót,
- sposób postępowania z materiałami i robotami nie odpowiadającymi wymaganiom.

Uznaje się, że wszelkie koszty związane z wypełnieniem wymagań określonych powyżej nie podlegają odrębnej zapłacie i są uwzględnione w cenie kontraktowej.

6.2. Zasady kontroli jakości robót

Celem kontroli robót będzie takie sterowanie ich przygotowaniem i wykonaniem, aby osiągnąć założoną jakość robót.

Wykonawca jest odpowiedzialny za pełną kontrolę robót i jakości materiałów. Wykonawca zapewni odpowiedni system kontroli, włączając personel, laboratorium, sprzęt, zaopatrzenie i wszystkie urządzenia niezbędne do pobierania próbek i badań materiałów oraz robót.

Przed zatwierdzeniem systemu kontroli Inspektor Nadzoru może zażądać od Wykonawcy przeprowadzenia badań w celu zademonstrowania, że poziom ich wykonywania jest zadowalający.

Wykonawca będzie przeprowadzać pomiary i badania materiałów oraz robót z częstotliwością zapewniającą stwierdzenie, że roboty wykonano zgodnie z wymaganiami zawartymi w Dokumentacji Projektowej i ST.

Minimalne wymagania co do zakresu badań i ich częstotliwość są określone w ST, normach i wytycznych. W przypadku, gdy nie zostały one tam określone, Inspektor Nadzoru ustali jaki zakres kontroli jest konieczny, aby zapewnić wykonanie robót zgodnie z umową.

Wykonawca dostarczy Inspektorowi Nadzoru świadectwa, że wszystkie stosowane urządzenia i sprzęt badawczy posiadają ważną legalizację, zostały prawidłowo wykalibrowane i odpowiadają wymaganiom norm określających procedury badań.

Inspektor Nadzoru będzie mieć nieograniczony dostęp do pomieszczeń laboratoryjnych, w celu ich inspekcji.

Inspektor Nadzoru będzie przekazywać Wykonawcy pisemne informacje o jakichkolwiek niedociągnięciach dotyczących urządzeń laboratoryjnych, sprzętu, zaopatrzenia laboratorium, pracy personelu lub metod badawczych. Jeżeli niedociągnięcia te będą tak poważne, że mogą wpłynąć ujemnie na wyniki badań, Inspektor Nadzoru natychmiast wstrzyma użycie do robót badanych materiałów i dopuści je do użycia dopiero wtedy, gdy niedociągnięcia w pracy laboratorium Wykonawcy zostaną usunięte i stwierdzona zostanie odpowiednia jakość tych materiałów.

Wykonawca ma obowiązek przedkładania Inspektorowi Nadzoru sporządzonych przez siebie recept do zatwierdzenia. Recepty powinny być dostarczane wraz z próbkami materiałów w ilościach wystarczających do wykonania niezbędnych badań.

Wszystkie koszty związane z organizowaniem i prowadzeniem badań materiałów ponosi Wykonawca.

6.3. Pobieranie próbek

Próbki będą pobierane losowo. Zaleca się stosowanie statystycznych metod pobierania próbek, opartych na zasadzie, że wszystkie jednostkowe elementy produkcji mogą być z jednakowym prawdopodobieństwem wytypowane do badań.

Inspektor Nadzoru będzie mieć zapewnioną możliwość udziału w pobieraniu próbek.

Na zlecenie Inspektora Nadzoru Wykonawca będzie przeprowadzać dodatkowe badania tych materiałów, które budzą wątpliwości co do jakości, o ile kwestionowane materiały nie zostaną przez Wykonawcę usunięte lub ulepszone z własnej woli. Koszty tych dodatkowych badań pokrywa Wykonawca tylko w przypadku stwierdzenia usterek; w przeciwnym przypadku koszty te pokrywa Zamawiający.

Pojemniki do pobierania próbek będą dostarczone przez Wykonawcę i zatwierdzone przez Inspektora Nadzoru. Próbki dostarczone przez Wykonawcę do badań wykonywanych przez Inspektora Nadzoru będą odpowiednio opisane i oznakowane, w sposób zaakceptowany przez Inspektora Nadzoru.

Uznaje się, że wszelkie koszty związane z wypełnieniem wymagań określonych powyżej nie podlegają odrębnej zapłacie i są uwzględnione w cenie kontraktowej.

6.4. Badania i pomiary

Wszystkie badania i pomiary będą przeprowadzone zgodnie z wymaganiami norm. W przypadku, gdy normy nie obejmują jakiegokolwiek badania wymaganego w ST, stosować można wytyczne krajowe, albo inne procedury, zaakceptowane przez Inspektora Nadzoru.

Przed przystąpieniem do pomiarów lub badań, Wykonawca powiadomi Inspektora Nadzoru o rodzaju, miejscu i terminie pomiaru lub badania. Po wykonaniu pomiaru lub badania, Wykonawca przedstawi na piśmie ich wyniki do akceptacji Inspektora Nadzoru.

Wyniki pomiarów geodezyjnych będą przekazywane w formie szkiców uzupełnionych współrzędnymi x,y,z w wersji cyfrowej oraz wydruku.

Uznaje się, że wszelkie koszty związane z wypełnieniem wymagań określonych powyżej nie podlegają odrębnej zapłacie i są uwzględnione w cenie kontraktowej.

6.5. Raporty z badań

Wykonawca będzie przekazywać Inspektorowi Nadzoru kopie raportów z wynikami badań jak najszybciej, nie później jednak niż w terminie określonym w programie zapewnienia jakości.

Wyniki badań (kopie) będą przekazywane Inspektorowi Nadzoru na formularzach według dostarczonego przez niego wzoru lub innych, przez niego zaakceptowanych.

Uznaje się, że wszelkie koszty związane z wypełnieniem wymagań określonych powyżej nie podlegają odrębnej zapłacie i są uwzględnione w cenie kontraktowej.

6.6. Badania prowadzone przez Inspektora Nadzoru

Inspektor Nadzoru jest uprawniony do dokonywania kontroli, pobierania próbek i badania materiałów w miejscu ich wytwarzania/pozyskiwania, a Wykonawca i producent materiałów powinien udzielić mu niezbędnej pomocy.

Inspektor Nadzoru, dokonując weryfikacji systemu kontroli robót prowadzonego przez Wykonawcę, będzie oceniać zgodność materiałów i robót z wymaganiami ST na podstawie wyników własnych badań kontrolnych jak i wyników badań dostarczonych przez Wykonawcę.

Inspektor Nadzoru powinien pobierać próbki materiałów i prowadzić badania niezależnie od Wykonawcy, na swój koszt. Jeżeli wyniki tych badań wykażą, że raporty Wykonawcy są niewiarygodne, to Inspektor Nadzoru oprze się wyłącznie na własnych badaniach przy ocenie zgodności materiałów i robót z dokumentacją projektową i ST. Może również zlecić, sam lub poprzez Wykonawcę, przeprowadzenie powtórnych lub dodatkowych badań niezależnemu laboratorium. Koszty wszystkich dodatkowych badań i pomiarów pokrywa Wykonawca tylko w przypadku stwierdzenia usterek; w przeciwnym przypadku koszty te pokrywa Zamawiający.

6.7. Certyfikaty i deklaracje

Inspektor Nadzoru może dopuścić do użycia:

1. Wyroby posiadające znak CE bez ograniczeń,
2. Wyroby, które nie posiadają znaku CE – pod warunkiem gdy:
 - a) wyrób został wyprodukowany na terytorium Polski
 - w zgodzie z istniejącą Polską Normą, a producent dołączył deklarację zgodności z tą normą
 - posiada znak budowlany (znak bezpieczeństwa) świadczący o zgodności z Polską Normą albo aprobatą techniczną, a producent załączył odpowiednią informację o wyrobie,
 - w przypadku braku Polskiej Normy lub istotnej różnicy od jej zapisów, to w zgodzie z uzyskaną aprobatą techniczną, a producent załączył deklarację zgodności z tą aprobatą
 - b) wyrób został wyprodukowany poza terytorium Polski, ale udzielono mu aprobaty technicznej, a producent załączył deklarację zgodności z tą aprobatą
 - c) jest to wyrób umieszczony w odpowiednim wykazie wyrobów mających niewielkie znaczenie dla zdrowia i bezpieczeństwa, dla których producent wydał deklarację zgodności z uznanymi regułami sztuki budowlanej
3. Wyroby jednostkowe w danym obiekcie budowlanym - wyrobu wytworzonego według indywidualnej dokumentacji technicznej, dla którego producent wydał specjalne oświadczenie o zgodności wyrobu z tą dokumentacją oraz przepisami i które spełniają wymogi ST.

W przypadku materiałów, dla których ww. dokumenty są wymagane przez ST, każda partia dostarczona do robót będzie posiadać te dokumenty, określające w sposób jednoznaczny jej cechy.

Produkty przemysłowe muszą posiadać ww. dokumenty wydane przez producenta, a w razie potrzeby poparte wynikami badań wykonanych przez niego. Kopie wyników tych badań będą dostarczone przez Wykonawcę Inspektorowi Nadzoru.

Jakiegokolwiek materiały, które nie spełniają tych wymagań będą odrzucone.

6.8. Dokumenty budowy

(1) Dziennik Budowy

Dziennik budowy przekazuje Zamawiający Wykonawcy w trakcie przekazania terenu budowy. Dziennik budowy jest wymaganym dokumentem prawnym obowiązującym Zamawiającego i Wykonawcę w okresie od przekazania Wykonawcy terenu budowy do końca okresu gwarancyjnego. Odpowiedzialność za prowadzenie dziennika budowy zgodnie z obowiązującymi przepisami [2] spoczywa na Wykonawcy.

Zapisy w dzienniku budowy będą dokonywane na bieżąco i będą dotyczyć przebiegu robót, stanu bezpieczeństwa ludzi i mienia oraz technicznej i gospodarczej strony budowy.

Każdy zapis w dzienniku budowy będzie opatrzony datą jego dokonania, podpisem osoby, która dokonała zapisu, z podaniem jej imienia i nazwiska oraz stanowiska służbowego.

Zapisy będą czytelne, dokonane trwałą techniką, w porządku chronologicznym, bezpośrednio jeden pod drugim, bez przerw.

Załączone do dziennika budowy protokoły i inne dokumenty będą oznaczone kolejnym numerem załącznika i opatrzone datą i podpisem Wykonawcy i Inspektora Nadzoru.

Do dziennika budowy należy wpisywać w szczególności:

- datę przekazania Wykonawcy terenu budowy,
- datę przekazania przez Zamawiającego dokumentacji projektowej,
- datę uzgodnienia przez Inspektora Nadzoru programu zapewnienia jakości i harmonogramów robót,
- terminy rozpoczęcia i zakończenia poszczególnych elementów robót,
- przebieg robót, trudności i przeszkody w ich prowadzeniu, okresy i przyczyny przerw w robotach,
- uwagi i polecenia Inspektora Nadzoru,
- daty zarządzenia wstrzymania robót, z podaniem powodu,
- zgłoszenia i daty odbiorów robót zanikających i ulegających zakryciu, częściowych i ostatecznych odbiorów robót,
- wyjaśnienia, uwagi i propozycje Wykonawcy,
- stan pogody i temperaturę powietrza w okresie wykonywania robót podlegających ograniczeniom lub wymaganiom szczególnym w związku z warunkami klimatycznymi,
- zgodność rzeczywistych warunków geotechnicznych z ich opisem w dokumentacji projektowej,
- dane dotyczące czynności geodezyjnych (pomiarowych) dokonywanych przed i w trakcie wykonywania robót,
- dane dotyczące sposobu wykonywania zabezpieczenia robót,

- dane dotyczące jakości materiałów, pobierania próbek oraz wyniki przeprowadzonych badań z podaniem, kto je przeprowadzał,
- dane dotyczące zastosowanych materiałów, z podaniem producenta oraz nazw firmowych i typów,
- wyniki prób poszczególnych elementów budowli z podaniem, kto je przeprowadzał,
- inne istotne informacje o przebiegu robót.

Propozycje, uwagi i wyjaśnienia Wykonawcy, wpisane do dziennika budowy będą przedłożone Inspektorowi Nadzoru do ustosunkowania się.

Decyzje Inspektora Nadzoru wpisane do dziennika budowy Wykonawca podpisuje z zaznaczeniem ich przyjęcia lub zajęciem stanowiska.

Wpis projektanta do dziennika budowy obliguje Inspektora Nadzoru do ustosunkowania się. Projektant nie jest jednak stroną umowy i nie ma uprawnień do wydawania poleceń Wykonawcy robót.

(2) Książka Obmiarów

Książka Obmiarów stanowi dokument pozwalający na rozliczenie faktycznego postępu każdego z elementów robót. Obmiary wykonanych robót przeprowadza się w sposób ciągły w jednostkach przyjętych w Kosztorysie i wpisuje do Rejestru Obmiarów.

(3) Dokumenty laboratoryjne

Dzienniki laboratoryjne, deklaracje zgodności lub certyfikaty zgodności materiałów, orzeczenia o jakości materiałów, recepty robocze i kontrolne wyniki badań Wykonawcy będą gromadzone w formie uzgodnionej w programie zapewnienia jakości. Dokumenty te stanowią załączniki do odbioru robót. Winny być udostępnione na każde życzenie Inspektora Nadzoru.

(4) Pozostałe dokumenty budowy

Do dokumentów budowy zalicza się, oprócz wymienionych w pkt (1)-(3) następujące dokumenty:

- a) pozwolenie na realizację zadania budowlanego,
- b) protokoły przekazania Terenu Budowy,
- c) umowy cywilno-prawne z osobami trzecimi i inne umowy cywilno-prawne,
- d) protokoły odbioru robót,
- e) protokoły z narad i ustaleń,
- f) korespondencję na budowie.

(5) Przechowywanie dokumentów budowy

Dokumenty budowy będą przechowywane na Terenie Budowy w miejscu odpowiednio zabezpieczonym.

Zaginięcie któregokolwiek z dokumentów budowy spowoduje jego natychmiastowe odtworzenie w formie przewidzianej prawem.

Wszelkie dokumenty budowy będą zawsze dostępne dla Inspektora Nadzoru i przedstawiane do wglądu na życzenie Zamawiającego.

7. OBMIAR ROBÓT

7.1. Ogólne zasady obmiaru robót

Obmiar Robót będzie określać faktyczny zakres wykonywanych Robót zgodnie z Dokumentacją Projektową i ST, w jednostkach ustalonych w Przedmiarze Robót.

Obmiaru Robót dokonuje Wykonawca po pisemnym powiadomieniu Inspektora Nadzoru o zakresie obmierzanych Robót i terminie obmiaru, co najmniej na 3 dni przed tym terminem. Wyniki obmiaru będą wpisane do Książki Obmiarów.

Jakikolwiek błąd lub przeoczenie (opuszczenie) w ilościach podanych w Przedmiarze Robót lub gdzie indziej w Szczegółowych Specyfikacjach Technicznych nie zwalnia Wykonawcy od obowiązku ukończenia wszystkich Robót. Błędne dane zostaną poprawione wg instrukcji Inspektora Nadzoru na piśmie.

Obmiar gotowych Robót będzie przeprowadzony z częstością wymaganą do celu miesięcznej płatności na rzecz Wykonawcy lub w innym czasie określonym w Umowie lub oczekiwanym przez Wykonawcę i Inspektora Nadzoru. Do każdej częściowej sprzedaży elementów, robót czy materiałów konieczne jest dołączenie Obmiarów Robót.

Uznaje się, że wszelkie koszty związane z wypełnieniem wymagań określonych powyżej nie podlegają odrębnej zapłacie i są uwzględnione w cenie kontraktowej.

7.2. Zasady określania ilości robót i materiałów

Jeżeli w Specyfikacji Technicznej dla danej Roboty nie postanowiono inaczej, uważa się że, mierzone ilości będą określane zgodnie z zasadami arytmetyki z dokładnością odpowiadającą podanej dla danej pozycji w kosztorysie ofertowym.

Długości i odległości pomiędzy wyszczególnionymi punktami skrajnymi będą obmierzone poziomo wzdłuż linii osiowej.

Jeśli ST właściwe dla danych robót nie wymagają tego inaczej, objętości będą wyliczone w m³ jako długość pomnożona przez średni przekrój.

Ilości, które mają być obmierzone wagowo, będą ważone w tonach lub kilogramach zgodnie z wymaganiami ST.

Dla ustalenia powierzchni warstw konstrukcyjnych nawierzchni wiążące są wymiary górnej płaszczyzny warstwy.

Uznaje się, że wszelkie koszty związane z wypełnieniem wymagań określonych powyżej nie podlegają odrębnej zapłacie i są uwzględnione w cenie kontraktowej.

7.3. Urządzenia i sprzęt pomiarowy

Wszystkie urządzenia i sprzęt pomiarowy, stosowany w czasie obmiaru robót będą zaakceptowane przez Inspektora Nadzoru.

Urządzenia i sprzęt pomiarowy zostaną dostarczone przez Wykonawcę. Jeżeli urządzenia te lub sprzęt wymagają badań atestujących to Wykonawca będzie posiadać ważne świadectwa legalizacji.

Wszystkie urządzenia pomiarowe będą przez Wykonawcę utrzymywane w dobrym stanie, w całym okresie trwania robót.

Uznaje się, że wszelkie koszty związane z wypełnieniem wymagań określonych powyżej nie podlegają odrębnej zapłacie i są uwzględnione w cenie kontraktowej.

7.4. Wagi i zasady ważenia

Wykonawca dostarczy i zainstaluje urządzenia wagowe odpowiadające odnośnym wymaganiom Specyfikacji Technicznych. Będzie utrzymywać to wyposażenie zapewniając w sposób ciągły zachowanie dokładności wg norm zatwierdzonych przez Inspektora Nadzoru.

Uznaje się, że wszelkie koszty związane z wypełnieniem wymagań określonych powyżej nie podlegają odrębnej zapłacie i są uwzględnione w cenie kontraktowej.

7.5. Czas przeprowadzenia obmiaru

Obmiary będą przeprowadzone przed częściowym lub ostatecznym odbiorem odcinków Robót, a także w przypadku występowania dłuższej przerwy w Robotach. Obmiar Robót zanikających przeprowadza się w czasie ich wykonywania.

Obmiar Robót podlegających zakryciu przeprowadza się przed ich zakryciem.

Roboty pomiarowe do obmiaru oraz nieodzwonne obliczenia będą wykonane w sposób zrozumiały i jednoznaczny.

Wymiary skomplikowanych powierzchni lub objętości będą uzupełnione odpowiednimi szkicami umieszczonymi na karcie Książki Obmiarów. W razie braku miejsca szkice mogą być dołączone w formie oddzielnego załącznika do Książki Obmiarów, którego wzór zostanie uzgodniony z Inspektora Nadzoru.

Uznaje się, że wszelkie koszty związane z wypełnieniem wymagań określonych powyżej nie podlegają odrębnej zapłacie i są uwzględnione w cenie kontraktowej.

8. ODBIÓR ROBÓT

Zasady odbiorów robót i płatności za ich wykonanie określa umowa. Terminy odbiorów robót należy dostosować do wymagań określonych w Umowie.

8.1. Rodzaje odbiorów robót

W zależności od ustaleń odpowiednich ST, roboty podlegają następującym etapom odbioru:

- a) odbiorowi robót zanikających i ulegających zakryciu,
- b) odbiorowi częściowemu,
- c) odbiorowi ostatecznemu,
- d) odbiorowi przed upływem rękojmi.

8.2. Odbiór robót zanikających i ulegających zakryciu

Odbiór robót zanikających i ulegających zakryciu polega na finalnej ocenie ilości i jakości wykonywanych robót, które w dalszym procesie realizacji ulegną zakryciu.

Odbiór robót zanikających i ulegających zakryciu będzie dokonany w czasie umożliwiającym wykonanie ewentualnych korekt i poprawek bez hamowania ogólnego postępu robót.

Odbioru robót dokonuje Inspektor Nadzoru.

Gotowość danej części robót do odbioru zgłasza Wykonawca wpisem do Dziennika Budowy i jednoczesnym powiadomieniem Inspektora Nadzoru. Odbiór będzie przeprowadzony niezwłocznie, nie później jednak niż w ciągu 3 dni od daty zgłoszenia wpisem do Dziennika Budowy i powiadomienia o tym fakcie Inspektora Nadzoru.

Jakość i ilość robót ulegających zakryciu ocenia Inspektor Nadzoru na podstawie dokumentów zawierających komplet wyników badań laboratoryjnych i w oparciu o przeprowadzone pomiary, w konfrontacji z Dokumentacją Projektową, ST i uprzednimi ustaleniami.

Inspektora Nadzoru może żądać odkrycia robót zakrytych, jeśli nie zostały zgłoszone do odbioru lub odmówić płatności za te roboty.

Koszt przygotowania dokumentacji odbiorowej, nie podlega odrębnej zapłacie i przyjmuje się, że jest włączony w cenę kontraktową.

8.3. Odbiór częściowy

Odbiór częściowy polega na ocenie ilości i jakości wykonanych części robót. Odbioru częściowego robót dokonuje się wg zasad jak przy odbiorze ostatecznym robót. Odbioru robót dokonuje Inspektor Nadzoru.

8.4. Odbiór ostateczny robót

8.4.1. Zasady odbioru ostatecznego robót

Odbiór ostateczny polega na finalnej ocenie rzeczywistego wykonania robót w odniesieniu do ich ilości, jakości i wartości.

Całkowite zakończenie robót oraz gotowość do odbioru ostatecznego będzie stwierdzona przez Wykonawcę wpisem do Dziennika Budowy z bezzwłocznym powiadomieniem na piśmie o tym fakcie Inspektora Nadzoru.

Odbiór ostateczny robót nastąpi w terminie ustalonym w Dokumentach Umowy, licząc od dnia potwierdzenia przez Inspektora Nadzoru zakończenia robót i przyjęcia dokumentów, o których mowa w punkcie 8.4.2.

Odbioru ostatecznego robót dokona komisja wyznaczona przez Zamawiającego w obecności Inspektora Nadzoru i Wykonawcy. Komisja odbierająca roboty dokona ich oceny jakościowej na podstawie przedłożonych dokumentów, wyników badań i pomiarów, ocenie wizualnej oraz zgodności wykonania robót z Dokumentacją Projektową i ST.

W toku odbioru ostatecznego robót komisja zapozna się z realizacją ustaleń przyjętych w trakcie odbiorów robót zanikających i ulegających zakryciu, zwłaszcza w zakresie wykonania robót uzupełniających i robót poprawkowych.

W przypadkach niewykonania wyznaczonych robót poprawkowych lub robót uzupełniających w warstwie ścieralnej lub robotach wykończeniowych, komisja przerwie swoje czynności i ustala nowy termin odbioru ostatecznego.

W przypadku stwierdzenia przez komisję, wad trwałych nie mających większego wpływu na cechy eksploatacyjne obiektu i bezpieczeństwo ruchu, komisja dokona potrąceń zgodnie z Instrukcją DPT-14 o dokonywaniu odbioru robót drogowych i mostowych realizowanych na drogach zamiejskich krajowych i wojewódzkich – Załącznik do Zarządzenia nr 7/89 Generalnego Dyrektora Dróg publicznych z dnia 14 lipca 1989r. wraz z późniejszymi zmianami.

Uznaje się, że wszelkie koszty związane z wypełnieniem wymagań określonych powyżej nie podlegają odrębnej zapłacie i są uwzględnione w cenie kontraktowej.

8.4.2. Dokumenty do odbioru ostatecznego

Podstawowym dokumentem do dokonania odbioru ostatecznego robót jest protokół odbioru ostatecznego robót sporządzony wg wzoru ustalonego przez Zamawiającego.

Do odbioru ostatecznego Wykonawca jest zobowiązany przygotować na własny koszt następujące dokumenty:

1. Dokumentację Projektową podstawową z naniesionymi zmianami oraz dodatkową, jeśli została sporządzona w trakcie realizacji umowy,
2. Specyfikacje Techniczne (podstawowe z dokumentów umowy i ew. uzupełniające lub zamienne),
3. Recepty i ustalenia technologiczne,
4. Dzienniki budowy i Książki obmiarów (oryginały),
5. Wyniki pomiarów kontrolnych oraz badań i oznaczeń laboratoryjnych, zgodne z ST, i ew. PZJ,
6. Informacja o znakach CE i znakach budowlanych wyrobów umieszczone na opakowaniach lub dołączone do dokumentów handlowych oraz oświadczenia o zgodności.
7. Opinię technologiczną sporządzoną na podstawie wszystkich wyników badań i pomiarów załączonych do dokumentów odbioru, wykonanych zgodnie z ST i PZJ,
8. Rysunki (dokumentacje) na wykonanie robót towarzyszących (np. na przełożenie linii telefonicznej, energetycznej, gazowej, oświetlenia itp.) oraz protokoły odbioru i przekazania tych robót właścicielom urządzeń,

9. Geodezyjną inwentaryzację powykonawczą robót i sieci uzbrojenia terenu w formie elektronicznej edytowalnej na płycie CD wg programu uzgodnionego z Zamawiającym oraz wydruku (3 egzemplarzy),

10. Kopię mapy zasadniczej powstałej w wyniku geodezyjnej inwentaryzacji powykonawczej, w formie elektronicznej edytowalnej na płycie CD wg programu uzgodnionego z Zamawiającym oraz wydruku (3 egz.).

W przypadku, gdy wg komisji, roboty pod względem przygotowania dokumentacyjnego nie będą gotowe do odbioru ostatecznego, komisja w porozumieniu z Wykonawcą wyznaczy ponowny termin odbioru ostatecznego robót.

Wszystkie zarządzone przez komisję roboty poprawkowe lub uzupełniające będą zestawione wg wzoru ustalonego przez Zamawiającego.

Termin wykonania robót poprawkowych i robót uzupełniających wyznaczy komisja.

Uznaje się, że wszelkie koszty związane z wypełnieniem wymagań określonych powyżej nie podlegają odrębnej zapłacie i są uwzględnione w cenie kontraktowej.

8.5. Odbiór przed upływem okresu rękojmi

Odbiór przed okresem rękojmi polega na ocenie wykonanych robót związanych z usunięciem wad stwierdzonych przy odbiorze ostatecznym i zaistniałych w okresie rękojmi.

Odbiór przed okresem rękojmi będzie dokonany na podstawie oceny wizualnej obiektu z uwzględnieniem zasad opisanych w punkcie 8.4. „Odbiór ostateczny robót”.

9. PODSTAWA PŁATNOŚCI

9.1. Ustalenia Ogólne

Podstawą płatności jest cena jednostkowa skalkulowana przez Wykonawcę za jednostkę obmiarową ustaloną dla danej pozycji Kosztorysu.

Dla pozycji kosztorysowych wycenionych ryczałtowo podstawą płatności jest wartość (kwota) podana przez Wykonawcę w danej pozycji Kosztorysu.

Cena jednostkowa lub kwota ryczałtowa pozycji Kosztorysowej będzie uwzględniać wszystkie czynności, wymagania i badania składające się na jej wykonanie, określone dla tej roboty w Specyfikacji Technicznej i w Dokumentacji Projektowej.

Ceny jednostkowe lub kwoty ryczałtowe Robót będą obejmować także:

- robocizną bezpośrednią wraz z towarzyszącymi kosztami,
- wartość zużytych materiałów wraz z kosztami zakupu, magazynowania, ewentualnych ubytków i transportu na teren budowy,
- wartość pracy sprzętu wraz z towarzyszącymi kosztami,

- wszystkie koszty unieszkodliwienia odpadów w tym opłaty środowiskowe,
- koszty uzyskania uzgodnień, pozwoleń i decyzji administracyjnych,
- koszty pośrednie,
- zysk kalkulacyjny zawierający ewentualne ryzyko Wykonawcy,
- podatki obliczone zgodnie z obowiązującymi przepisami.

Do cen jednostkowych nie należy wliczać podatku VAT.

Uznaje się, że wszelkie koszty związane z wypełnieniem wymagań określonych powyżej nie podlegają odrębnej zapłacie i są uwzględnione w cenie kontraktowej.

9.2. Warunki Umowy i Wymagania Ogólne D-M-00.00.00

9.2.1. Zakres prac towarzyszących i robót tymczasowych

Prace towarzyszące:

- obsługa geodezyjna,
- geodezyjna inwentaryzacja powykonawcza,
- powykonawcza dokumentacja techniczna.

Roboty tymczasowe:

- opracowanie i wykonanie tymczasowej organizacji ruchu,
- montaż i demontaż tymczasowego oznakowania dróg,
- organizacja i likwidacja placu budowy.

Koszt wykonania prac towarzyszących i robót tymczasowych nie podlega odrębnej zapłacie i przyjmuje się, że jest wliczony w cenę umowną.

Uznaje się, że wszelkie koszty związane z wypełnieniem wymagań określonych powyżej nie podlegają odrębnej zapłacie i są uwzględnione w cenie kontraktowej.

9.3. Objazdy, przejazdy i organizacja ruchu

Koszt wybudowania objazdów/przejazdów, dróg tymczasowych i organizacji ruchu obejmuje wszystkie koszty związane z projektem, wykonaniem, ustawieniem utrzymaniem i demontażem oznakowania, a w tym:

- (a) opracowanie oraz uzgodnienie z Inspektorem Nadzoru i odpowiednimi instytucjami projektu organizacji ruchu na czas trwania budowy oraz ewentualnych zmian do niego wraz z dostarczeniem kopii projektu Inspektorowi Nadzoru i wprowadzaniem dalszych zmian i uzgodnień wynikających z postępu robót,
- (b) ustawienie tymczasowego oznakowania i oświetlenia zgodnie z wymaganiami bezpieczeństwa ruchu,
- (c) opłaty/dzierżawy terenu,
- (d) przygotowanie terenu,
- (e) Wzmocnienie podłoża pod drogi tymczasowe i rusztowania.

- (f) Dostarczenie i wykonanie konstrukcji tymczasowej nawierzchni, ramp, chodników, krawężników, barier, oznakowań i drenażu,
- (g) tymczasową przebudowę urządzeń obcych.
- (h) Wykonanie remontu cząstkowego dróg objazdowych, a w przypadku znacznego uszkodzenia nawierzchni dróg objazdowych – wykonanie nowej nawierzchni na koszt Wykonawcy w technologii odpowiadającej istniejącej nawierzchni
- (i) Uzupełnienie ubytków pobocza dróg dojazdowych gruntem z dokopu.
- (j) Zakupy i koszty zakupu potrzebnych materiałów.
- (k) Dostarczenie i koszty dostarczenia potrzebnych materiałów.
- (l) Koszt zapewnienia niezbędnych czynników produkcji.

Koszt utrzymania objazdów/przejazdów dróg tymczasowych i organizacji ruchu obejmuje:

- (a) oczyszczanie, przestawienie, przykrycie i usunięcie tymczasowych oznakowań pionowych, poziomych, barier i świateł,
- (b) utrzymanie płynności ruchu publicznego.
- (c) Utrzymanie płynności ruchu publicznego z uwzględnieniem kierowania ruchem przy pomocy przeszkolonych sygnalistów.
- (d) Utrzymanie w wymaganym stanie technicznym tymczasowych nawierzchni, chodników, krawężników, barier, oznakowań i drenażu

Koszt likwidacji objazdów/przejazdów i organizacji ruchu obejmuje:

- (a) usunięcie wbudowanych materiałów i oznakowania,
- (b) doprowadzenie terenu do stanu pierwotnego.

Uznaje się, że wszelkie koszty związane z wypełnieniem wymagań określonych powyżej nie podlegają odrębnej zapłacie i są uwzględnione w cenie kontraktowej.

9.4. Zaplecze Wykonawcy

Zaplecze Wykonawcy składa się z niezbędnych instalacji, urządzeń, biur, placów składowych oraz dróg dojazdowych i wewnętrznych potrzebnych do realizacji wymienionych Robót.

Koszt urządzenia Zaplecza Wykonawcy obejmuje:

- (a) Urządzenie Zaplecza Wykonawcy obejmuje zainstalowanie i wykonanie wszystkich niezbędnych urządzeń, instalacji, dróg dojazdowych i wewnętrznych, biur (w tym kontenerów biurowych na terenie budowy i w pobliżu obiektów mostowych), placów i zabezpieczeń potrzebnych Wykonawcy przy realizacji Robót.
- (b) Opłaty/dzierżawy terenu
- (c) Przygotowanie terenu

Koszt Utrzymania Zaplecza Wykonawcy obejmuje:

(a) Utrzymanie powyższego Zaplecza przez czas trwania Robót oraz wszystkie koszty eksploatacyjne związane z użytkowaniem powyższego Zaplecza

Koszt Likwidacji Zaplecza Wykonawcy obejmuje:

(a) Usunięcie wszystkich urządzeń, instalacji, biur, dróg dojazdowych i wewnętrznych, placów, zabezpieczeń

(b) Oczyszczenie terenu i doprowadzenie terenu do stanu pierwotnego

Koszt organizacji i utrzymania zaplecza Wykonawcy mieszczą się w kosztach ogólnych budowy i obciążają Wykonawcę robót.

9.5. Zaplecze Zamawiającego

Wykonawca w ramach Kontraktu jest zobowiązany zabezpieczyć zaplecze na wyłączność Inspektorów Nadzoru i Zamawiającego, na terenie budowy lub w jej bezpośredniej bliskości, wraz z parkingiem dla 3 samochodów i drogami dojazdowymi.

Wykonawca zobowiązany jest urządzić dla Inspektorów Nadzoru i Zamawiającego pomieszczenie biurowe o powierzchni 20÷25 m², wyposażone w instalację elektryczną, wodną i sanitarną.

Wyposażenie biura: biurko, stół (długość minimum 2,0 m), krzesła (4 szt.)

Wykonawca zapewni utrzymanie Zaplecza Zamawiającego w należytej sprawności, czystości pomieszczeń, niezbędnego zabezpieczenia (BHP, ppoż.) wraz z kosztami eksploatacji, utrzymanie wszystkich urządzeń w dobrym stanie, a w razie konieczności ich wymianę na nowe.

Koszty organizacji i utrzymania zaplecza Wykonawcy i Zamawiającego mieszczą się w kosztach ogólnych budowy i obciążają Wykonawcę robót.

10. PRZEPISY ZWIĄZANE

1. Ustawa z dnia 7 lipca 1994 r. - Prawo budowlane (Dz.U. Nr 89 z 25.08.1994 r. poz. 414 - z późniejszymi zmianami) wraz z obowiązującymi przepisami wykonawczymi.
2. Ustawa z dnia 16 kwietnia 2004 r. o wyrobach budowlanych (Dz. U. Nr 92 z dnia 30.04.2004 r. poz. 881).
3. Ustawa z dnia 21 marca 1985 r. o drogach publicznych (Dz.U. Nr 14, poz. 60 - z późniejszymi zmianami).
4. Ustawa z dnia 17 maja 1989 roku - Prawo geodezyjne i kartograficzne (Dz. U. Nr 30, poz. 163 z późniejszymi zmianami).
5. Ustawa z dnia 29 stycznia 2004 roku - Prawo zamówień publicznych (Dz. U. Nr 19, poz. 177, Nr 96, poz. 959, Nr 116, poz. 1207 i Nr 145, poz. 1537 z późniejszymi zmianami).
6. Rozporządzenie Ministra Transportu i Gospodarki Morskiej z dnia 2 marca 1999 r. w sprawie warunków technicznych, jakim powinny odpowiadać drogi publiczne i ich usytuowanie (Dz.U. Nr 43 z 1999 r., poz. 430).

7. ROZPORZĄDZENIE MINISTRA TRANSPORTU I GOSPODARKI MORSKIEJ z dnia 30 maja 2000 r. w sprawie warunków technicznych, jakim powinny odpowiadać drogowe obiekty inżynierskie i ich usytuowanie. (Dz. U. Nr 63 poz. 735 - z dnia 3.08. 2000 r.).
8. Rozporządzenie Ministra Infrastruktury z dnia 26 czerwca 2002 r. w sprawie dziennika budowy, montażu i rozbiórki, tablicy informacyjnej oraz ogłoszenia zawierającego dane dotyczące bezpieczeństwa pracy i ochrony zdrowia. (Dz.U. Nr 108, poz. 953 z 2002 r.).
9. Rozporządzenie Ministra Infrastruktury oraz Spraw Wewnętrznych i Administracji z dnia 31 lipca 2002 r. w sprawie znaków i sygnałów drogowych (Dz.U. Nr 170, poz. 1393 z 2002 r.).
10. Rozporządzenie Ministra Infrastruktury oraz Spraw Wewnętrznych i Administracji z dnia 23 września 2008 r. zmieniające rozporządzenie w sprawie znaków i sygnałów drogowych (Dz.U. Nr 179, poz. 1104 z 2008 r.).
11. Rozporządzenie Ministra Infrastruktury z dnia 27 sierpnia 2002 r. w sprawie szczegółowego zakresu i formy planu bezpieczeństwa i ochrony zdrowia oraz szczegółowego zakresu rodzajów robót budowlanych, stwarzających zagrożenia bezpieczeństwa i zdrowia. (Dz.U. Nr 151, poz. 1256 z 2002 r.).
12. Rozporządzenie Ministra Infrastruktury z dnia 6 lutego 2003 r. w sprawie bezpieczeństwa i higieny pracy podczas wykonywania robót budowlanych (Dz.U. Nr 47, poz. 401 z 2003 r.).
13. Rozporządzenie Ministra Infrastruktury z dnia 23 czerwca 2003 r. w sprawie informacji dotyczącej bezpieczeństwa i ochrony zdrowia oraz planu bezpieczeństwa i ochrony zdrowia (Dz.U. Nr 120, poz. 1126 z 2003 r.).
14. Rozporządzenie Ministra Infrastruktury z dnia 3 lipca 2003 r. w sprawie szczegółowego zakresu i formy projektu budowlanego (Dz.U. Nr 120, poz. 1133 z 2003 r.).
15. Rozporządzenie Ministra Infrastruktury z dnia 14 maja 2004 r. w sprawie kontroli wyrobów budowlanych wprowadzonych do obrotu (Dz.U. Nr 130, poz. 1386 z 2004 r.).
16. Rozporządzenie Ministra Infrastruktury z dnia 11 sierpnia 2004 r. w sprawie sposobu deklarowania zgodności wyrobów budowlanych oraz sposobu ich znakowania znakiem budowlanym (Dz.U. Nr 198, poz. 2041 z 2004 r.).
17. Rozporządzenie Ministra Budownictwa z dnia 22 grudnia 2006 r. zmieniające rozporządzenie w sprawie sposobów deklarowania zgodności wyrobów budowlanych oraz sposobu znakowania ich znakiem budowlanym (Dz.U. Nr 245, poz. 1782 z 2006 r.).
18. Rozporządzenie Ministra Infrastruktury z dnia 2 września 2004 r. w sprawie szczegółowego zakresu i formy dokumentacji projektowej, specyfikacji technicznych wykonania i odbioru robót budowlanych oraz programu funkcjonalno-użytkowego (Dz.U. Nr 202, poz. 2072 z 2004 r.).
19. Rozporządzenie Ministra Infrastruktury z dnia 14 października 2004 r. w sprawie europejskich aprobat technicznych oraz polskich jednostek organizacyjnych upoważnionych do ich wydawania (Dz.U. Nr 237, poz. 2375 z 2004 r.).
20. Rozporządzenie Ministra Infrastruktury z dnia 8 listopada 2004 r. w sprawie aprobat technicznych oraz jednostek organizacyjnych upoważnionych do ich wydawania (Dz.U. Nr 249, poz. 2497 z 2004 r.).
21. Rozporządzenie Ministra Gospodarki Przestrzennej i Budownictwa z 30.12.1994r w sprawie samodzielnych funkcji technicznych w budownictwie (Dz.U Nr 8 z 1994r., poz. 38).
22. Rozporządzenie Ministra Gospodarki Przestrzennej i Budownictwa z 21.02.1995 r w sprawie rodzaju i zakresu opracowań geodezyjno-kartograficznych oraz czynności geodezyjnych obowiązujących w budownictwie (Dz.U Nr 25, poz. 133 z dnia 13 marca 1995 r).
23. Inne przepisy związane z ww.
24. Dokumenty Kontraktowe.

SPECYFIKACJA TECHNICZNA

D.01.01.01

**ODTWORZENIE (WYZNACZENIE) TRASY I PUNK-
TÓW WYSOKOŚCIOWYCH ORAZ STABILIZACJA
PASA DROGOWEGO**

1. WSTĘP

1.1. PRZEDMIOT ST

Przedmiotem niniejszej Specyfikacji Technicznej (ST) są wymagania dotyczące wykonania i odbioru robót związanych z:

- wytyczeniem lub odtworzeniem trasy drogowej
- wyznaczeniem punktów wysokościowych
- wyznaczeniem punktów charakterystycznych
- wznowieniem punktów granicznych pasa drogowego z ich trwałą stabilizacją – zgodnie z aktualnym stanem prawnym, w związku z budową drogi gminnej we wsi Wałkowiska.

1.2. ZAKRES STOSOWANIA ST

Specyfikacja Techniczna jest stosowana jako dokument przetargowy i kontraktowy przy zlecaniu i realizacji robót wymienionych w punkcie 1.1.

1.3. ZAKRES ROBÓT OBJĘTYCH ST

Ustalenia zawarte w niniejszej specyfikacji dotyczą zasad prowadzenia robót związanych z wszystkimi czynnościami umożliwiającymi i mającymi na celu odtworzenie (wyznaczenie) w terenie przebiegu trasy drogowej i położenia obiektów inżynierskich.

Zakres robót w terenie obejmuje:

- wytyczenie lub odtworzenie trasy drogowej,
- wznowieniem punktów granicznych pasa drogowego czyli odszukanie punktów istniejących lub odtworzenie punktów zlikwidowanych z ich stabilizacją w terenie w sposób trwały znakami granicznymi typu 36a, ochrona ich przed zniszczeniem i oznakowanie w sposób ułatwiający odszukanie,
- wyznaczenie nowych punktów w przypadku zmiany granic pasa drogowego (zgodnie z aktualnym stanem prawnym),
- sporządzenie szkicu przebiegu granic prawnych,
- wyznaczenie sytuacyjne i wysokościowe punktów głównych osi trasy i punktów wysokościowych,
- uzupełnienie osi trasy dodatkowymi punktami,
- wyznaczenie dodatkowych punktów wysokościowych (reperów roboczych),
- wyznaczenie parametrów łuku,
- wyznaczenie przekrojów poprzecznych z ewentualnym wytyczeniem dodatkowych przekrojów,
- wyznaczenie osi głównych obiektów inżynierskich,
- zastabilizowanie punktów w sposób trwały, ochrona ich przed zniszczeniem i oznakowanie w sposób ułatwiający odszukanie oraz odtworzenie punktów zlikwidowanych.

1.3.1 Odtworzenie trasy i punktów wysokościowych

W zakres robót pomiarowych, związanych z odtworzeniem trasy i punktów wysokościowych wchodzi:

- a) pomiar wysokościowy w osi i innych charakterystycznych miejscach trasy,
- b) wyznaczenie dodatkowych punktów wysokościowych (reperów roboczych),
- c) wyznaczenie parametrów łuków pionowych i poziomych,
- d) wyznaczenie przekrojów poprzecznych w miejscach charakterystycznych,
- e) zastabilizowanie punktów w sposób trwały, ochrona ich przed zniszczeniem oraz oznakowanie w sposób ułatwiający odszukanie i ewentualne odtworzenie.

1.3.2. Wyznaczenie obiektów inżynierskich

Wyznaczenie obiektów inżynierskich obejmuje sprawdzenie wyznaczenia osi obiektu i punktów wysokościowych, zastabilizowanie ich w sposób trwały, ochronę przed ich zniszczeniem, oznakowanie w sposób ułatwiający odszukanie i ewentualne odtworzenie oraz wyznaczenie usytuowania obiektu

1.3.3. Wznowienie punktów granicznych pasa drogowego z trwałą stabilizacją.

W ramach wznowienia, należy:

- a) odszukać w terenie punkty istniejące lub odtworzyć punkty zlikwidowane,
- b) wyznaczyć nowe punkty w przypadku zmiany granic pasa drogowego (zgodnie z aktualnym stanem prawnym),
- c) wykonać wznowienie punktów granicznych pasa drogowego,
- d) trwale zastabilizować punkty graniczne pasa,
- e) okazać granicę właścicielom nieruchomości przylegających do pasa drogowego,
- f) wykonać operat techniczny.

1.3.4. Szkic przebiegu granic

Wykonanie w ramach pomiaru powykonawczego szkicu przebiegu granic prawnych z ich stabilizacją w terenie znakami granicznymi typ 36a (zgodnie z normą BN-67/6744-09).

Warunki wykonania szkicu:

1. Granice zastabilizować znakami granicznymi na granicy kopca granicznego po stronie granicy działki należącej do Skarbu Państwa.
2. Szkic należy sporządzić w skali 1:1000 w formacie A-3
3. Szkic powinien zawierać:
 - a. nazwę województwa, gminy, obrębu
 - b. w tytule napis: „Budowa drogi gminnej we wsi Wałkowiska”
 - c. kilometraż początkowy i końcowy opracowywanego odcinka
 - d. szkic lokalizacji
 - e. punkty graniczne wraz z numeracją i rodzajem stabilizacji
 - f. miary od krawędzi jezdni do punktu granicznego
 - g. linie graniczne z miarami czołowymi
 - h. grunty pozostające w dniu 31 grudnia 1998 r. we władaniu Skarbu Państwa, nie stanowiące ich własności, a zajęte pod drogi publiczne (art. 73 ust. 1 z dnia 13 października 1998 r. Przepisy wprowadzające ustawy reformujące administrację publiczną, Dz. U. nr 133 z 1998 r.)
 - i. opis skrzyżowań i rzek
 - j. szczegóły sytuacyjne służące do identyfikacji położenia punktów granicznych w terenie w zasięgu po 10 m od granic pasa drogowego
 - krawędzie jezdni
 - os drogi w przypadku niesymetrycznego przebiegu krawędzi jezdni
 - słupki hektometrowe z opisem
 - przepusty
 - początek i koniec mostu, wiaduktu (punkty skrajne)
 - ogrodzenia trwałe i chodniki
 - świadki punktów referencyjnych
 - pojedyncze drzewa
 - kontury leśne

- słupy energetyczne lub telefoniczne z kierunkami linii znajdujące się w odległości do 10m od granicy pasa
 - numery działek w pasie drogowym i przyległych oraz kierunki ich granic
4. Do szkicu należy dołączyć:
- wykaz współrzędnych punktów granicznych (plik w formacie txt),
 - szkic przebiegu granic prawnych w pliku w formacie dxf,
 - mapę ewidencyjną,
 - wypisy z rejestrów gruntów dla wszystkich działek w pasie drogowym,
 - odbitkę istniejącej mapy zasadniczej lub syt – wys. w skali szkicu.

Ponadto jako załącznik do pomiaru powykonawczego należy sporządzić:

- wykaz zmian gruntowych (w opracowaniu zmienić użytek tak, aby cały pas drogowy w liniach rozgraniczających - granic prawnych był drogą - „dr”,
- dla działek, które na dzień pomiaru powykonawczego nie są własnością Administratora drogi, a stanowią pas drogowy, wykonać „wypis i wyrys” z użytkowaniem „dr” celem uregulowania własności z art.73 przez Zarządcę Drogi

1.4. OKREŚLENIA PODSTAWOWE

1.4.1. Punkty główne trasy - punkty załamania osi trasy, punkty kierunkowe oraz początkowy i końcowy punkt trasy.

1.4.2. Uprawniony geodeta - osoba posiadająca odpowiednie uprawnienia zawodowe nadane zgodnie z Ustawę z dnia 17.05.1989 r "Prawo Geodezyjne i Kartograficzne" z późniejszymi zmianami z zakresu geodezji i kartografii, upoważniona przez Wykonawcę, do kierowania pracami i do występowania w jego imieniu w sprawach dotyczących realizacji zamówienia.

1.4.3. Inwentaryzacja powykonawcza - jest to geodezyjna dokumentacja wykonana i przekazana zgodnie z Rozporządzeniem Ministra Gospodarki Przestrzennej i Budownictwa z dnia 21 lutego 1995 r.

1.4.4. Geodezyjne słupki graniczne (betonowe z betonu B 25) stabilizowane w punktach granicznych pasa drogowego.

1.4.5. Pozostałe określenia podstawowe są zgodne z obowiązującymi, odpowiednimi polskimi normami i z definicjami podanymi w ST D-M-00.00.00 „Wymagania ogólne” pkt 1.4.

1.5. OGÓLNE WYMAGANIA DOTYCZĄCE ROBÓT

Ogólne wymagania dotyczące robót podano w ST D-M-00.00.00 „Wymagania ogólne” pkt 1.5.

2. MATERIAŁY

2.1. OGÓLNE WYMAGANIA DOTYCZĄCE MATERIAŁÓW

Ogólne wymagania dotyczące materiałów, ich pozyskiwania i składowania podano w ST D-M-00.00.00 „Wymagania ogólne” pkt 2.

2.2. RODZAJE MATERIAŁÓW

Do utrwalenia punktów głównych trasy należy stosować, dla punktów utrwalanych w istniejącej nawierzchni bolce stalowe średnicy 5 mm i długości od 0,04 do 0,05 m.

Pale drewniane umieszczone poza granicą robót ziemnych, w sąsiedztwie punktów założenia trasy, powinny mieć średnicę od 0,15 do 0,20 m i długość od 1,5 do 1,7 m.

Do stabilizacji pozostałych punktów należy stosować paliki drewniane średnicy od 0,05 do 0,08 m i długości około 0,30 m, a dla punktów utrwalanych w istniejącej nawierzchni bolce stalowe średnicy 5 mm i długości od 0,04 do 0,05 m.

Do stabilizacji przebiegu granic prawnych w terenie należy stosować znaki graniczne typu 36a (zgodnie z normą BN-67/6744-09). „Świadki” powinny mieć długość około 0,50 m i przekrój prostokątny.

Do stabilizacji punktów granicznych pasa drogowego (na etapie wznowienia) należy użyć pali drewnianych o średnicy od 0,10 do 0,15 m i długość od 1,5 do 1,7 m. oznaczonych na czerwono.

3. SPRZĘT

3.1. OGÓLNE WYMAGANIA DOTYCZĄCE SPRZĘTU

Ogólne wymagania dotyczące sprzętu podano w ST D-M-00.00.00 „Wymagania ogólne” pkt 3.

3.2. Sprzęt pomiarowy

Do odtworzenia sytuacyjnego trasy i punktów wysokościowych należy stosować następujący sprzęt:

- teodolity lub tachimetry,
- niwelatory,
- dalmierze,
- tyczki,
- łąty,
- taśmy stalowe, szpilki,
- samochód dostawczy.

Sprzęt stosowany do odtworzenia trasy drogowej i jej punktów wysokościowych powinien gwarantować uzyskanie wymaganej dokładności pomiaru.

4. TRANSPORT

4.1. OGÓLNE WYMAGANIA DOTYCZĄCE TRANSPORTU

Ogólne wymagania dotyczące transportu podano w ST D-M-00.00.00 „Wymagania ogólne” pkt 4.

4.2. TRANSPORT MATERIAŁÓW

Sprzęt i materiały do odtworzenia trasy można przewozić dowolnymi środkami transportu.

5. WYKONANIE ROBÓT

5.1. OGÓLNE ZASADY WYKONANIA ROBÓT

Ogólne zasady wykonania robót podano w ST D-M-00.00.00 „Wymagania ogólne” pkt 5.

5.2. ZASADY WYKONYWANIA PRAC POMIAROWYCH

Prace pomiarowe powinny być wykonane zgodnie z obowiązującymi Instrukcjami GUGiK (od 1 do 8) przez osoby posiadające odpowiednie kwalifikacje i uprawnienia.

Dane dotyczące osnowy geodezyjnej poziomej i wysokościowej oraz punktów granicznych należy pobrać z Powiatowego Ośrodka Dokumentacji Geodezyjnej i Kartograficznej (zgodnie z obowiązującymi przepisami – Ustawa Prawo Geodezyjne i Kartograficzne - tylko jednostka wykonawstwa geodezyjnego może zgłaszać roboty i pobierać materiały z PODGiK).

Wykonawca powinien natychmiast poinformować Inspektora Nadzoru o wszelkich błędach wykrytych w wytyczeniu punktów głównych trasy i (lub) reperów roboczych. Błędy te powinny być usunięte na koszt Zamawiającego.

Wykonawca powinien sprawdzić czy rzędne terenu określone w dokumentacji projektowej są zgodne z rzeczywistymi rzędnymi terenu. Jeżeli Wykonawca stwierdzi, że rzeczywiste rzędne terenu istotnie różnią się od rzędnych określonych w dokumentacji projektowej, to powinien powiadomić o tym Inspektora Nadzoru. Ukształtowanie terenu w takim rejonie nie powinno być zmieniane przed podjęciem odpowiedniej decyzji przez Inspektora Nadzoru.

Punkty wierzchołkowe, punkty główne trasy i punkty pośrednie osi trasy muszą być zaopatrzone w oznaczenia określające w sposób wyraźny i jednoznaczny charakterystykę i położenie tych punktów. Forma i wzór tych oznaczeń powinny być zaakceptowane przez Inspektora Nadzoru.

Wykonawca jest odpowiedzialny za ochronę wszystkich punktów pomiarowych i ich oznaczeń w czasie trwania robót. Wszystkie prace pomiarowe konieczne dla prawidłowej realizacji robót należą do obowiązków Wykonawcy.

Przed przystąpieniem do robót Wykonawca zobowiązany jest do odszukania i widocznego oznakowania wszystkich punktów państwowej osnowy geodezyjnej zlokalizowanej w granicach projektowanych robót.

Punkty osnowy geodezyjnej wskazane w Dokumentacji Projektowej przewidziane do likwidacji, w związku z projektowanymi robotami budowlanymi, należy odtworzyć przez odpowiednią, uprawnioną jednostkę wykonawstwa geodezyjnego, jako punkty geodezyjne tej samej klasy.

5.3. WYZNACZENIE PUNKTÓW GŁÓWNYCH OSI TRASY I PUNKTÓW WYSOKOŚCIOWYCH

Punkty wierzchołkowe trasy i inne punkty główne powinny być zastabilizowane w sposób trwały, a także dowiązane do punktów pomocniczych, położonych poza granicą robót.

Zamawiający powinien założyć robocze punkty wysokościowe (repery robocze) wzdłuż osi trasy drogowej.

Repery robocze należy założyć poza granicami robót związanych z wykonaniem trasy drogowej i obiektów towarzyszących. Jako repery robocze można wykorzystać punkty stałe na stabilnych, istniejących budowlach wzdłuż trasy drogowej. O ile brak takich punktów, repery robocze należy założyć w postaci słupków betonowych lub grubych kształtowników stalowych, osadzonych w gruncie w sposób wykluczający osiadanie, zaakceptowany przez Inspektora Nadzoru.

Repery robocze powinny być wyposażone w dodatkowe oznaczenia, zawierające wyraźne i jednoznaczne określenie nazwy reperu i jego rzędnej.

5.4. Odtworzenie osi trasy

Tyczenie osi trasy należy wykonać w oparciu o dokumentację projektową oraz inne dane geodezyjne m.in. pobrane z Powiatowego Urzędu Dokumentacji Geodezyjno – Kartograficznej, przy wykorzystaniu sieci poligonizacji państwowej albo innej osnowy geodezyjnej.

Oś trasy powinna być wyznaczona w punktach głównych i w punktach pośrednich w odległości zależnej od charakterystyki terenu i ukształtowania trasy, lecz nie rzadziej niż co 50 metrów.

Dopuszczalne odchylenie sytuacyjne wytyczonej osi trasy w stosunku do dokumentacji projektowej nie może być większe niż 5cm. Rzędne niwelety punktów osi trasy należy wyznaczyć z dokładnością do 1cm w stosunku do rzędnych niwelety określonych w dokumentacji projektowej.

Do utrwalenia osi trasy w terenie należy użyć materiałów wymienionych w pkt 2.2.

Usunięcie pali z osi trasy jest dopuszczalne tylko wówczas, gdy Wykonawca robót zastąpi je odpowiednimi palami po obu stronach osi, umieszczonych poza granicą robót.

5.5. Wyznaczenie przekrojów poprzecznych

Wyznaczenie przekrojów poprzecznych obejmuje wyznaczenie krawędzi nasypów i wykopów na powierzchni terenu (określenie granicy robót), zgodnie z dokumentacją projektową oraz w miejscach wymagających uzupełnienia dla poprawnego przeprowadzenia robót i w miejscach zaakceptowanych przez Inspektora Nadzoru.

Do wyznaczania krawędzi nasypów i wykopów należy stosować dobrze widoczne paliki lub wiechy. Wiechy należy stosować w przypadku nasypów o wysokości przekraczającej 1 metr oraz wykopów głębszych niż 1 metr. Odległość między palikami lub wiechami należy dostosować do ukształtowania terenu oraz geometrii trasy drogowej. Odległość ta co najmniej powinna odpowiadać odstępowi kolejnych przekrojów poprzecznych.

Profilowanie przekrojów poprzecznych musi umożliwiać wykonanie nasypów i wykopów o kształcie zgodnym z dokumentacją projektową.

5.6. WYZNACZENIE POŁOŻENIA OBIEKTÓW INŻYNIERSKICH

Dla każdego z obiektów inżynierskich (przepust) należy wyznaczyć jego położenie w terenie poprzez:

- a) wytyczenie osi obiektu,
- b) wytyczenie punktów określających usytuowanie obiektu.

Położenie obiektu w planie należy określić z dokładnością określoną w punkcie 5.4.

5.7. Wznowienie punktów granicznych pasa drogowego

Wznowienie granic jako stabilizacja granic musi być wykonana przez geodetę uprawnionego. W ramach zamówienia należy:

- a) wykonać wznowienie punktów granicznych pasa drogowego,
- b) trwale zastabilizować punkty graniczne,
- c) okazać granicę właścicielom nieruchomości przylegającym do pasa drogowego,
- d) wykonać operat techniczny zawierający:
 - wykaz współrzędnych punktów granicznych pasa drogowego,
 - szkice wyniesienia z wymiarowaniem,
 - mapę wstęgową z oznaczeniem rodzaju stabilizowanego punktu.

Podstawę prawną do wykonania powyższych czynności jest Ustawa z dn. 17.05.1989r Prawo geodezyjne i kartograficzne (Dz.U. Nr 240).

6. KONTROLA JAKOŚCI ROBÓT

6.1. OGÓLNE ZASADY KONTROLI JAKOŚCI ROBÓT

Ogólne zasady kontroli jakości robót podano w ST D-M-00.00.00 „Wymagania ogólne” pkt 6.

6.2. Kontrola jakości prac pomiarowych

Kontrolę jakości prac pomiarowych związanych z odtworzeniem trasy i punktów wysokościowych należy prowadzić według ogólnych zasad określonych w instrukcjach i wytycznych GUGiK (1,2,3,4,5,6,7, 8) zgodnie z wymaganiami podanymi w pkt 5.4.

7. OBMIAR ROBÓT

7.1. OGÓLNE ZASADY OBMIARU ROBÓT

Ogólne zasady obmiaru robót podano w ST D-M-00.00.00 „Wymagania ogólne” pkt 7.

7.2. JEDNOSTKA OBMIAROWA

Jednostką obmiarową jest:

- km (kilometr) odtworzonej trasy i obiektów inżynierskich w terenie (wraz z opracowaniem szkicu przebiegu granic prawnych z ich stabilizacją w terenie).

8. ODBIÓR ROBÓT

8.1. Ogólne zasady odbioru robót

Ogólne zasady odbioru robót podano w ST D-M-00.00.00 „Wymagania ogólne” pkt 8.

8.2. Sposób odbioru robót

Odbiór robót związanych z odtworzeniem trasy w terenie następuje na podstawie szkiców i dzienników pomiarów geodezyjnych lub protokołu z kontroli geodezyjnej, które Wykonawca przedkłada Inspektorowi Nadzoru.

9. PODSTAWA PŁATNOŚCI

9.1. OGÓLNE USTALENIA DOTYCZĄCE PODSTAWY PŁATNOŚCI

Ogólne ustalenia dotyczące podstawy płatności podano w ST D-M-00.00.00 „Wymagania ogólne” pkt 9.

9.2. CENA JEDNOSTKI OBMIAROWEJ

Cena **1 km (kilometr)** wykonania robót obejmuje:

- a) wyznaczenie osi trasy i punktów wysokościowych,
- b) uzupełnienie osi trasy dodatkowymi punktami,
- c) wyznaczenie dodatkowych punktów wysokościowych,
- d) wyznaczenie parametrów łuków poziomych i pionowych,
- e) wyznaczenie przekrojów poprzecznych z ewentualnym wytyczeniem dodatkowych przekrojów,

- f) zastabilizowanie punktów w sposób trwały, ochrona ich przed zniszczeniem i oznakowanie ułatwiające odszukanie i ewentualne odtworzenie.
- g) opracowanie szkicu przebiegu granic prawnych z ich stabilizacją w terenie:
 - odszukanie i oznakowanie punktów granicznych pasa drogowego (przed rozpoczęciem robót) - na podstawie przekazanych szkiców wraz ze współrzędnymi,
 - trwale zastabilizowanie punktów granicznych pasa drogowego znakami granicznymi,
 - okazanie granic właścicielom nieruchomości przylegających do terenu inwestycji,
 - szkic w formie matrycy na przezroczystej folii 1:1000 w formacie A-3, zbroszurowany z możliwością wypinania,
 - wykaz współrzędnych punktów granicznych (plik w formacie txt),
 - mapa ewidencyjna,
 - wypis z rejestru gruntów dla wszystkich działek w pasie drogowym,
 - odbitka istniejącej mapy zasadniczej lub sytuacyjno – wysokościowej w skali szkicu,
 - szkic przebiegu granic prawnych w pliku w formacie dxf,
 - wykaz zmian gruntowych.

10. PRZEPISY ZWIĄZANE

1. Instrukcja techniczna O-1/O-2. Ogólne zasady wykonywania prac geodezyjnych i kartograficznych, GUGiK Wydanie piąte 2001.
2. Instrukcja techniczna O-1. Ogólne zasady wykonywania prac geodezyjnych, GUGiK Wydanie czwarte 1998
3. Instrukcja techniczna G-1. Pozioma osnowa geodezyjna, GUGiK Wydanie czwarte 1986
4. Instrukcja techniczna G-2. Wysokościowa osnowa geodezyjna, GUGiK Wydanie czwarte 1988
5. Instrukcja techniczna G-3. Geodezyjna obsługa inwestycji, GUGiK Wydanie piąte 1988
6. Instrukcja techniczna G-4. Pomiary sytuacyjne i wysokościowe, GUGiK Wydanie trzecie 1988
7. Instrukcja techniczna G-3.1. Osnovy realizacyjne, GUGiK Wydanie drugie 1987
8. Instrukcja techniczna G-3.2. Pomiary realizacyjne, GUGiK Wydanie drugie 1987
9. Norma BN-67/6744-09
10. Ustawa z dn. 17.05.1989r Prawo geodezyjne i kartograficzne (Dz.U. Nr 240)

10.2. Instrukcje geodezyjne . wycofane lub nieaktualne

11. Instrukcja techniczna G-1. Pozioma osnowa geodezyjna, GUGiK Wydanie czwarte 1986
12. Instrukcja techniczna G-3.1. Osnovy realizacyjne, GUGiK Wydanie drugie 1987
13. Instrukcja techniczna G-3.2. Pomiary realizacyjne, GUGiK Wydanie drugie 1987
14. Instrukcja techniczna G-4. Pomiary sytuacyjne i wysoko_ciowe, GUGiK Wydanie trzecie 1988

SPECYFIKACJA TECHNICZNA

D.01.02.01

USUNIĘCIE DRZEW I KRZEWÓW

1. WSTĘP

1.1. Przedmiot ST

Przedmiotem niniejszej Specyfikacji Technicznej (ST) są wymagania dotyczące wykonania i odbioru robót związanych z usunięciem drzew i krzewów (zgodnie z wykazem) w związku z budową drogi gminnej we wsi Wałkowiska.

1.2. Zakres stosowania ST

Specyfikacja Techniczna jest stosowana jako dokument przetargowy i kontraktowy przy zlecaniu i realizacji robót wymienionych w punkcie 1.1.

1.3. Zakres robót objętych ST

Ustalenia zawarte w niniejszej specyfikacji dotyczą zasad prowadzenia robót związanych z wycinką drzew oraz karczowaniem pni wykonywanych w ramach robót przygotowawczych i obejmują:

Usunięcie drzew do 20 lat, karczowanie pni, karczowanie krzaków i usunięcie poszycia leśnego oraz uporządkowanie terenu po wycince grupy drzew z gruntów leśnych wraz z załadunkiem, wywozem na składowisko, kosztem utylizacji, zasypaniem dołów piaskiem wraz z zagęszczeniem oraz odtworzeniem istniejących konstrukcji nawierzchni.

- ścinanie piłą mechaniczną drzew zgodnie z wykazem wraz z załadunkiem i wywozem na składowisko oraz kosztem utylizacji,
- karczowanie pni po wyciętych drzewach wraz z zasypaniem i zagęszczeniem dołów oraz oczyszczeniem terenu,
- karczowanie krzewów i zagajników wraz z wywozem i oczyszczeniem terenu,
- usunięcie gałęzi wrastających w skrajnię drogi wraz z załadunkiem i wywozem odpadów na składowisko oraz kosztem utylizacji,
- rozdrobnienie pozostałości (gałęzie, karpny itp.) – zrębkowanie,
- zabezpieczenie istniejących drzew na czas robót budowlanych,
- załadunek oraz transport na składowisko wraz z kosztami utylizacji: karpiny, gałęzi, oraz materiału z karczowania krzewów, oczyszczenie terenu z pozostałości po usunięciu gałęzi, korzeni, kory i podszycia.

1.4. Określenia podstawowe

Stosowane określenia podstawowe są zgodne z obowiązującymi, odpowiednimi polskimi normami oraz z definicjami podanymi w ST D-M-00.00.00 „Wymagania ogólne” pkt 1.4.

1.5. Ogólne wymagania dotyczące robót

Ogólne wymagania dotyczące robót podano w ST D-M-00.00.00 „Wymagania ogólne” pkt 1.5.

Wykonawca robót jest odpowiedzialny za jakość ich wykonania oraz za zgodność z Dokumentacją Projektową, ST i poleceniami Inspektora Nadzoru.

Przy wykonywaniu wycinki drzew należy bezwzględnie przestrzegać przepisów BHP odnośnie wycinki drzew.

2. MATERIAŁY

2.1. Ogólne wymagania dotyczące materiałów

Ogólne wymagania dotyczące materiałów, ich pozyskiwania i składowania, podano w ST DM-

00.00.00 „Wymagania ogólne” pkt 2.

2.2. Materiały do ochrony i zabezpieczenia istniejących drzew na czas robót

Przy ochronie i zabezpieczeniu istniejących drzew w okresie budowy należy zastosować następujące materiały:

- deski iglaste grubości min. 20 mm, słupki drewniane, żerdzie, itp.,
- maty słomiane,
- drut, taśmę stalową, gwoździe,
- wodę.

Materiały stosowane do tymczasowej ochrony drzew i materiały pielęgnacyjne powinny być zaakceptowane przez Inspektora Nadzoru.

3. SPRZĘT

3.1. Ogólne wymagania dotyczące sprzętu

Ogólne wymagania dotyczące sprzętu podano w ST D-M-00.00.00 „Wymagania ogólne” pkt 3.

3.2. Sprzęt do usuwania drzew i krzewów

Do wykonywania robót związanych z usunięciem drzew i krzewów należy stosować:

- piły mechaniczne,
- specjalne maszyny przeznaczone do karczowania pni oraz ich usunięcia z pasa drogowego,
- spycharki,
- koparki lub ciągniki ze specjalnym osprzętem do prowadzenia prac związanych z wyrębem drzew,
- rębaki do gałęzi (zrębkowanie).

3.3. Sprzęt do ochrony drzew

Do tymczasowej ochrony drzew należy stosować:

- ręczny sprzęt do prac ziemnych jak szpadle, draży, łopaty,
- samochód skrzyniowy do transportu,
- sprzęt do podlewania, z ew. przewoźnymi zbiornikami do wody, ew. wiadrami, konewkami,
- wyposażenia pomocniczego, drobnych narzędzi, drabin itp.

Powyższy sprzęt musi być sprawny technicznie i zaakceptowany przez Inspektora Nadzoru.

4. TRANSPORT

4.1. Ogólne wymagania dotyczące transportu

Ogólne wymagania dotyczące transportu podano w ST D-M-00.00.00 „Wymagania ogólne” pkt 4.

4.2. Transport pni i karpiny

Pnie, karpinę oraz gałęzie należy przewozić transportem samochodowym i zabezpieczyć przed możliwością przesuwania się podczas transportu.

Pnie przedstawiające wartość jako materiał użytkowy (np. budowlany, meblarski itp.) powinny być transportowane w sposób nie powodujący ich uszkodzeń.

4.3. Transport materiałów do ochrony drzew

Materiały do wykonania zabezpieczenia drzew na czas robót można przewozić dowolnymi środkami transportu, w warunkach zabezpieczających je przed zanieczyszczeniem, zmieszaniem z innymi materiałami i uszkodzeniem.

5. WYKONANIE ROBÓT

5.1. Ogólne warunki wykonania robót

Ogólne warunki dotyczące wykonania robót podano w ST D-M.00.00.00 „Wymagania ogólne”.

5.2. Zasady oczyszczania terenu z drzew i krzewów

Roboty związane z usunięciem drzew i krzewów obejmują wycięcie i wykarczowanie drzew i krzewów, wywiezienie pni, karpiny i gałęzi poza teren budowy na wskazane miejsce, zasypanie dołów.

Teren pod budowę drogi w pasie robót ziemnych, w miejscach dokopów i w innych miejscach wskazanych w dokumentacji projektowej, powinien być oczyszczony z drzew i krzewów.

Zgoda na prace związane z usunięciem drzew i krzewów powinna być uzyskana przez Zamawiającego.

Wycinę drzew o właściwościach materiału użytkowego należy wykonywać w tzw. sezonie rębnym, ustalonym przez Inspektora Nadzoru.

W miejscach dokopów i tych wykopów, z których grunt jest przeznaczony do wbudowania w nasypy, teren należy oczyścić z roślinności, wykarczować pnie i usunąć korzenie tak, aby zawartość części organicznych w gruntach przeznaczonych do wbudowania w nasypy nie przekraczała 2%.

W miejscach nasypów teren należy oczyścić tak, aby części roślinności nie znajdowały się na głębokości do 60 cm poniżej niwelety robót ziemnych i linii skarp nasypu, z wyjątkiem przypadków podanych w punkcie 5.3.

Roślinność istniejąca w pasie robót drogowych, nie przeznaczona do usunięcia, powinna być przez Wykonawcę zabezpieczona przed uszkodzeniem. Jeżeli roślinność, która ma być zachowana, zostanie uszkodzona lub zniszczona przez Wykonawcę, to powinna być ona odtworzona na koszt Wykonawcy, w sposób zaakceptowany przez odpowiednie władze.

5.3. Usunięcie drzew i krzewów

Pnie drzew i krzewów znajdujące się w pasie robót ziemnych, powinny być wykarczowane, za wyjątkiem następujących przypadków:

- a) w obrębie nasypów - jeżeli średnica pnia jest mniejsza od 8 cm i istniejąca rzędna terenu w tym miejscu znajduje się co najmniej 2 metry od powierzchni projektowanej korony drogi albo powierzchni skarpy nasypu. Pnie pozostawione pod nasypami powinny być ścięte nie wyżej niż 10 cm ponad powierzchnią terenu. Powyższe odstępstwo od ogólnej zasady, wymagającej karczowania pni, nie ma zastosowania, jeżeli przewidziano stopniowanie powierzchni terenu pod podstawę nasypu,
- b) w obrębie wyokrąglenia skarpy wykopu przecinającego się z terenem. W tym przypadku pnie powinny być ścięte równo z powierzchnią skarpy albo poniżej jej poziomu.

Poza miejscami wykopów doły po wykarczowanych pniach należy wypełnić gruntem przydatnym do budowy nasypów i zagęścić, zgodnie z wymaganiami zawartymi w ST D-02.00.00 „Roboty ziemne”.

Doły w obrębie przewidywanych wykopów, należy tymczasowo zabezpieczyć przed gromadzeniem się w nich wody.

Wykonawca ma obowiązek prowadzenia robót w taki sposób, aby drzewa przedstawiające wartość jako materiał użytkowy (np. budowlany, meblarski itp.) nie utraciły tej właściwości w czasie robót.

Drzewa i krzewy przewidziane do ponownego sadzenia powinny być usunięte z terenu pod inwestycję z dużą ostrożnością, w sposób, który nie spowoduje trwałych uszkodzeń, a następnie zadołowane i zabezpieczone do czasu ponownego posadzenia w odpowiednim gruncie.

5.4. Zniszczenie pozostałości po usuniętej roślinności

Sposób zniszczenia pozostałości po usuniętej roślinności powinien być zgodny z ustaleniami ST lub wskazaniem Inspektora Nadzoru.

Jeżeli dopuszczono przerobienie gałęzi na korę drzewną za pomocą specjalistycznego sprzętu, to sposób wykonania powinien odpowiadać zaleceniom producenta sprzętu.

Nieużyteczne pozostałości po przeróbce powinny być usunięte przez Wykonawcę z terenu budowy w miejsce zaakceptowane przez Inspektora Nadzoru.

Zniszczenie pozostałości po usuniętej roślinności należy przeprowadzić przy zachowaniu

przepisów odnośnie ochrony środowiska i zagospodarowania odpadów (Ustawa z dnia 27 kwietnia 2001 r. o odpadach - Dz. U. Nr 62 poz. 628 ze zmianami).

5.5. Zabezpieczenie tymczasowe drzew podczas robót budowlanych

Podczas wykonywania robót drogowych drzewa będą narażone m.in. na mechaniczne uszkodzenia. Prace ziemne powodują najpoważniejsze uszkodzenia systemów korzeniowych. Podczas wykonywania robót budowlanych należy zastosować określone zasady zabezpieczające drzewa (zgodnie z ustawą o ochronie przyrody z dnia 16.04.2004, art. 82, ust.1):

- zakaz wykonywania wykopów bliżej niż 2 m od pnia,
- prace w obrębie korzeni wykonywać w miarę możliwości sposobem ręcznym,

- odsłonięte korzenie drzew, w celu zabezpieczenia przed nadmiernym wysuszeniem (lato) lub przemarzeniem (zima) osłaniać matami ze słomy, tkanin workowatych lub torfem, przy wykonywaniu prac podczas upałów – maksymalnie skrócić okres narażenia korzeni na przesuszenie,
- zadbać o to, aby bezpośrednio pod koronami drzew nie były składowane materiały budowlane ani ziemia z wykopów, gdyż uniemożliwia to wymianę gazową między powietrzem i glebą, co w konsekwencji może doprowadzić do zamierania i gnicia korzeni, ponadto wody opadowe mogą wypłukiwać z materiałów budowlanych (cement, wapno) zanieczyszczenia szkodliwe dla roślinności,
- zakaz zmiany poziomu gruntu do odległości rzutu korony + 1m, w przypadku konieczności zmiany poziomu należy wykonać systemy napowietrzające glebę,
- zakaz postoju i poruszania się ciężkiego sprzętu budowlanego,
- zakaz odcinania korzeni szkieletowych,
- zabezpieczenie pni:
 - ogrodzenia - przy drzewach dojrzałych teren ogrodzony obejmuje powierzchnię równą rzutowi koron, przy drzewach wąskich powierzchnia ogrodzona obejmuje obszar o średnicy równej 2-krotnej średnicy koron drzew,
 - osłony przypniowe (odeskowania, osłony z maty słomianej bądź juty):
 - osłona z desek wokół całego pnia,
 - wysokość nie mniejsza niż 150 cm,
 - dolna część desek powinna opierać się na podłożu,
 - szalowanie należy opasać drutem bądź taśmą co 40-60 cm (min. 2 razy),
 - deski powinny ściśle przylegać do pnia,
 - zamiast desek dopuszczalne jest zastosowanie mat słomianych, folii pęcherzykowych, juty.
 - zabezpieczenie koron drzew – podwiązywanie gałęzi narażonych na uszkodzenia, wykonanie cięć redukujących rozmiary koron drzew (cięcia powinny być wykonane zgodnie z normami obowiązującymi w chirurgii drzew)
 - tymczasowe ogrodzenie – zaleca się na etapie budowy montaż siatki o wysokości 1,5 m.

Po zakończeniu robót budowlanych należy wykonać demontaż wszystkich zabezpieczeń drzew, obejmujący:

- rozebranie konstrukcji zabezpieczającej drzewo,
- usunięcie materiałów zabezpieczających,
- lekkie spulchnienie ziemi w strefie korzeniowej drzewa.

5.6. Pielęgnacja drzew uszkodzonych w czasie prowadzenia robót budowlanych

Drzewa uszkodzone w czasie prowadzenia robót powinny być natychmiast poddane zabiegom pielęgnacyjnym.

Należy wykonać następujące zabiegi pielęgnacyjne uzależnione od rodzaju uszkodzenia:

a) przy uszkodzeniu korzeni:

- zmniejszyć koronę drzewa, proporcjonalnie do ubytku korzeni,
- wykonać cięcia sanitarne korzeni pod kątem prostym, dokonując cięcia tam, gdzie zaczyna się korzeń zdrowy (żywy),
- zabezpieczyć powierzchnię ran preparatem impregnującym,
- posypać glebę na bieżąco zabezpieczone korzenie,

– zastąpić, przynajmniej w najbliższym otoczeniu uszkodzonych korzeni, dotychczasową ziemię glebą bardziej zasobną,

b) przy uszkodzeniu gałęzi:

– wykonywać cięcia gałęzi o średnicy powyżej 3 cm zawsze trzyetapowo,

– zabezpieczyć natychmiast powstałą ranę po usunięciu żywej gałęzi:

▫ o średnicy do 10 cm, zaszmarowując w całości preparatem o działaniu powierzchniowym,

▫ o średnicy ponad 10 cm, zabezpieczając dwuskładnikowo, tj. krawędzie rany (miejsca, z których będzie wyrastała tkanka żywa – kalus) i drewno czynne (pierścień o grubości $1,5 \div 2$ cm) – środkiem o działaniu powierzchniowym, a pozostałą część rany wewnątrz pierścienia – środkiem impregnującym,

c) przy ubytkach powierzchniowych:

– wygładzić i uformować powierzchnię rany,

– uformować krawędź rany (ubytku),

– zabezpieczyć całą powierzchnię rany, z tym, że świeże rany zabezpieczyć jedynie przez zaszmarowanie w całości preparatem emulsyjnym, powierzchniowym.

6. KONTROLA JAKOŚCI ROBÓT

6.1. Ogólne zasady kontroli jakości robót

Ogólne zasady kontroli jakości robót podano w ST D-M-00.00.00 „Wymagania ogólne” pkt 6.

6.2. Kontrola robót przy usuwaniu drzew i krzewów

Sprawdzenie jakości robót polega na wizualnej ocenie kompletności usunięcia roślinności, wykarczowania korzeni i zasypania dołów. Zagęszczenie gruntu wypełniającego doły powinno spełniać odpowiednie wymagania określone w ST D-02.00.00 „Roboty ziemne”.

6.3. Badania wykonania tymczasowej ochrony drzew

Badania wykonania tymczasowej ochrony drzew dotyczą sprawdzenia:

– obudowy drzewa w zakresie spełniania warunków zabezpieczenia przed uszkodzeniami mechanicznymi,

– zaopatrzenia drzewa w wodę i powietrze,

– ewentualnych uszkodzeń drzewa, w tym pnia, korzeni i konarów, w czasie robót zabezpieczających.

7. OBMIAR ROBÓT

7.1. Ogólne zasady obmiaru robót

Ogólne zasady obmiaru robót podano w ST D-M-00.00.00 „Wymagania ogólne” pkt 7.

7.2. Jednostka obmiarowa

Jednostką obmiarową robót związanych z usunięciem drzew i krzewów jest:

- dla drzew, karpin

- sztuka,

- dla krzewów

- m².

8. ODBIÓR ROBÓT

8.1. Ogólne zasady odbioru robót

Ogólne zasady odbioru robót podano w ST D-M-00.00.00 „Wymagania ogólne” pkt 8.

8.2. Odbiór robót zanikających i ulegających zakryciu

Odbiorowi robót zanikających i ulegających zakryciu podlega sprawdzenie dołów po wykarczowanych pniach, przed ich zasypaniem.

9. PODSTAWA PŁATNOŚCI

9.1. Ogólne ustalenia dotyczące podstawy płatności

Ogólne ustalenia dotyczące podstawy płatności podano w ST D-M-00.00.00 „Wymagania ogólne” pkt 9.

9.2. Cena jednostki obmiarowej

Płatność należy przyjmować na podstawie jednostek obmiarowych według pkt 7.

Cena wykonania robót obejmuje:

- prace pomiarowe i roboty przygotowawcze,
- oznakowanie prowadzonych robót,
- zakup i transport materiałów potrzebnych do tymczasowego zabezpieczenia drzew,
- mechaniczną wycinkę drzew,
- mechaniczne karczowanie pni drzew,
- karczowanie krzewów,
- odcięcie gałęzi od dłużycy,
- załadunek i odwiezienie dłużyc, karpiny, gałęzi na składowisko wraz z kosztami utylizacji,
- oczyszczenie terenu z drobnych gałęzi, korzeni i kory,
- zasypanie i zagęszczenie dołów po karpinie,
- rozdrobnienie pozostałości (gałęzie, karpy itp.) – zrębkowanie,
- oczyszczenie terenu z pozostałości po karczowaniu,
- uporządkowanie miejsca prowadzonych robót z załadunkiem i transportem,
- wykonanie zabezpieczenia istniejących drzew na czas realizacji inwestycji,
- pielęgnacja drzewa uszkodzonego w okresie realizacji inwestycji,
- rozebranie konstrukcji zabezpieczającej istniejące drzewa po zakończeniu budowy,
- przeprowadzenie pomiarów i badań wymaganych w niniejszej specyfikacji technicznej,
- uporządkowanie terenu robót.

10. PRZEPISY ZWIĄZANE

Zasady ochrony środowiska w drogownictwie. Dział 4. Ochrona środowiska w budowie dróg. GDDP, Warszawa 2002 (projekt)

SPECYFIKACJA TECHNICZNA

D.01.02.02

ZDJĘCIE WARSTWY HUMUSU

1. WSTĘP

1.1. Przedmiot ST

Przedmiotem niniejszej Specyfikacji Technicznej (ST) są wymagania dotyczące wykonania i odbioru robót związanych ze zdjęciem warstwy humusu wykonywanych w związku z budową drogi gminnej we wsi Wałkowiska.

1.2. Zakres stosowania ST

Specyfikacja Techniczna stosowana jest jako dokument przetargowy i kontraktowy przy zleceniu i realizacji robót wymienionych w punkcie 1.1.

1.3. Zakres robót objętych ST

Ustalenia zawarte w niniejszej specyfikacji dotyczą zasad prowadzenia robót związanych z budową drogi gminnej we wsi Wałkowiska.

- Usunięcie warstwy ziemi urodzajnej (humusu) o grubości do 30 cm wraz z hałdowaniem i wykorzystaniem do humusowania skarp oraz wywozem nadmiaru (poza powierzchnią wycinki grupy drzew z gruntów leśnych).

1.4. Określenia podstawowe

Stosowane określenia podstawowe są zgodne z obowiązującymi, odpowiednimi polskimi normami oraz z definicjami podanymi w ST D.00.00.00 „Wymagania ogólne” pkt 1.4.

1.4.1. Warstwa humusu – warstwa ziemi roślinnej urodzajnej, nadającej się do upraw rolnych.

1.5. Ogólne wymagania dotyczące robót

Ogólne wymagania dotyczące robót podano w ST D-M 00.00.00. „Wymagania ogólne” pkt 1.5.

Wykonawca robót jest odpowiedzialny za jakość ich wykonania oraz za zgodność z Dokumentacją Projektową, ST i poleceniami Inspektora Nadzoru.

2. MATERIAŁY

Nie występują.

3. SPRZĘT

Do wykonania robót związanych ze zdjęciem warstwy humusu lub/i darniny nie nadającej się do powtórnego użycia należy stosować:

- równiarki,
- spycharki,
- łopaty, szpadle i inny sprzęt do ręcznego wykonywania robót ziemnych - w miejscach, gdzie prawidłowe wykonanie robót sprzętem zmechanizowanym nie jest możliwe,
- koparki i samochody samowładowcze - w przypadku transportu na odległość wymagającą zastosowania takiego sprzętu.

Do wykonania robót związanych ze zdjęciem warstwy darniny nadającej się do powtórnego użycia, należy stosować:

- noże do cięcia darniny według zasad określonych w p. 5.3,
- łopaty i szpadle.

Sprzęt użyty do wykonania robót powinien być sprawny technicznie i zaakceptowany przez Inspektora Nadzoru.

4. TRANSPORT

4.1. Ogólne wymagania dotyczące transportu

Ogólne wymagania dotyczące transportu podano w ST D.00.00.00 „Wymagania ogólne” pkt 4.

4.2. Transport humusu i darniny

Humus należy przemieszczać z zastosowaniem równiarek lub spycharek albo przewozić transportem samochodowym. Wybór środka transportu zależy od odległości, warunków lokalnych i przeznaczenia humusu.

Darninę należy przewozić transportem samochodowym. W przypadku darniny przeznaczonej do powtórnego zastosowania, powinna ona być transportowana w sposób nie powodujący uszkodzeń.

5. WYKONANIE ROBÓT

5.1. Ogólne zasady wykonania robót

Ogólne zasady wykonania robót podano w ST D.00.00.00 „Wymagania ogólne” pkt 5.

Teren pod budowę drogi w pasie robót ziemnych, w miejscach dokopów i w innych miejscach wskazanych w dokumentacji projektowej powinien być oczyszczony z humusu i/lub darniny.

5.2. Zdjęcie warstwy humusu

Warstwa humusu powinna być zdjęta z przeznaczeniem do późniejszego użycia przy umacnianiu skarp, zakładaniu trawników, sadzeniu drzew i krzewów oraz do innych czynności określonych w dokumentacji projektowej. Zagospodarowanie nadmiaru humusu powinno być wykonane zgodnie z ustaleniami ST lub wskazaniem Inspektora Nadzoru.

Humus należy zdejmować mechanicznie z zastosowaniem równiarek lub spycharek. W wyjątkowych sytuacjach, gdy zastosowanie maszyn nie jest wystarczające dla prawidłowego wykonania robót, względnie może stanowić zagrożenie dla bezpieczeństwa robót (zmienna grubość warstwy humusu, sąsiedztwo budowli), należy dodatkowo stosować ręczne wykonanie robót, jako uzupełnienie prac wykonywanych mechanicznie.

Warstwę humusu należy zdjąć z powierzchni całego pasa robót ziemnych oraz w innych miejscach określonych w dokumentacji projektowej lub wskazanych przez Inspektora Nadzoru.

Grubość zdejmowanej warstwy humusu (zależna od głębokości jego zalegania, wysokości nasypu, potrzeb jego wykorzystania na budowie itp.) powinna być zgodna z ustaleniami dokumentacji projektowej, ST lub wskazana przez Inspektora Nadzoru, według faktycznego stanu występowania. Stan faktyczny będzie stanowił podstawę do rozliczenia czynności związanych ze zdjęciem warstwy humusu.

Zdjęty humus należy składować w regularnych przyzmacach. Miejsca składowania humusu powinny być przez Wykonawcę tak dobrane, aby humus był zabezpieczony przed

zanieczyszczeniem, a także najeżdżaniem przez pojazdy. Nie należy zdejmować humusu w czasie intensywnych opadów i bezpośrednio po nich, aby uniknąć zanieczyszczenia gliną lub innym gruntem nieorganicznym.

6. KONTROLA JAKOŚCI ROBÓT

6.1. Ogólne zasady kontroli jakości robót

Ogólne zasady kontroli jakości robót podano w ST D.00.00.00 „Wymagania ogólne” pkt 6.

6.2. Kontrola usunięcia humusu lub/i darniny

Sprawdzenie jakości robót polega na wizualnej ocenie kompletności usunięcia humusu lub/i darniny.

Kontroli podlega w szczególności zgodność wykonania robót z Dokumentacją Projektową:

- powierzchnia zdjęcia humusu,
- grubość zdjętej warstwy humusu,
- prawidłowość sprzymowania humusu.

7. OBMIAR ROBÓT

7.1. Ogólne zasady obmiaru robót

Ogólne zasady obmiaru robót podano w ST D.00.00.00 „Wymagania ogólne” pkt 7.

7.2. Jednostka obmiarowa

Jednostką obmiarową jest m² (metr kwadratowy) zdjętej warstwy humusu lub/i darniny.

8. ODBIÓR ROBÓT

Ogólne zasady odbioru robót podano w ST D-M.00.00.00 „Wymagania ogólne” pkt 8.

9. PODSTAWA PŁATNOŚCI

9.1. Ogólne ustalenia dotyczące podstawy płatności

Ogólne ustalenia dotyczące podstawy płatności podano w ST D.00.00.00 „Wymagania ogólne” pkt 9.

9.2. Cena jednostki obmiarowej

Cena 1 m² (metr kwadratowy) wykonania robót obejmuje:

- prace pomiarowe i przygotowawcze,
- oznakowanie prowadzonych robót,
- zdjęcie humusu wraz z hałdowaniem w przyzmy wzdłuż drogi lub odwiezieniem na odkład,
- załadunek i transport humusu na terenie budowy,
- załadunek i transport humusu na składowisko Wykonawcy,
- uporządkowanie miejsc prowadzonych robót.

10. PRZEPISY ZWIĄZANE

PN-B-06050:1999 Geotechnika. Roboty ziemne. Wymagania ogólne.

SPECYFIKACJA TECHNICZNA

D.01.02.04

**ROZBIÓRKA ELEMENTÓW DRÓG, OGRODZEŃ I
PRZEPUSTÓW**

1. WSTĘP

1.1. Przedmiot ST

Przedmiotem niniejszej Specyfikacji Technicznej (ST) są wymagania dotyczące wykonania i odbioru robót związanych z rozbiórką elementów dróg w związku z budową drogi gminnej we wsi Wałkowiska.

1.2. Zakres stosowania ST

Specyfikacja Techniczna jest stosowana jako dokument przetargowy i kontraktowy przy zleceniu i realizacji robót wymienionych w punkcie 1.1.

1.3. Zakres robót objętych ST

Ustalenia zawarte w niniejszej Specyfikacji dotyczą zasad prowadzenia robót związanych z rozbiórką elementów dróg, ogrodzeń i przepustów, wykonywanych w ramach robót przygotowawczych na pasie drogowym, i obejmują:

- Rozebranie nawierzchni bitumicznych z podbudową wraz z wywozem i utylizacją (materiały pochodzące z rozbiórki, uznane przez Zamawiającego za wartościowe, pozostają jego własnością i należy je wywieźć na plac składowy wskazany przez Zamawiającego),
- Rozebranie istniejącego ogrodzenia z siatki leśnej, ze słupkami drewnianymi na fundamentach betonowych, wraz z wywozem materiału i utylizacją (materiały pochodzące z rozbiórki, uznane przez Zamawiającego za wartościowe, pozostają jego własnością i należy je wywieźć na miejsce wskazane przez Zamawiającego),
- Rozebranie istniejącej ścianki czołowej przepustu z fundamentem, robotami ziemnymi i towarzyszącymi wraz z wywozem materiału oraz utylizacją (materiały pochodzące z rozbiórki, uznane przez Zamawiającego za wartościowe, pozostają jego własnością i należy je wywieźć na miejsce wskazane przez Zamawiającego),
- Demontaż istniejących tarcz do znaków drogowych (do przeniesienia),
- Demontaż istniejących tarcz do znaków drogowych (materiały pochodzące z rozbiórki, uznane przez Zamawiającego za wartościowe, pozostają jego własnością i należy je wywieźć na plac składowy wskazany przez Zamawiającego),
- Demontaż istniejących słupków do znaków drogowych wraz z fundamentem (materiały pochodzące z rozbiórki, uznane przez Zamawiającego za wartościowe, pozostają jego własnością i należy je wywieźć na plac składowy wskazany przez Zamawiającego),
- Demontaż istniejących konstrukcji wsporczych do znaków drogowych wraz z fundamentem (materiały pochodzące z rozbiórki, uznane przez Zamawiającego za wartościowe, pozostają jego własnością i należy je wywieźć na plac składowy wskazany przez Zamawiającego).

Uwaga:

Materiały rozbiórkowe określone przez Inspektora Nadzoru jako nieprzydatne Wykonawca winien odtransportować na składowiska przy zachowaniu przepisów odnośnie ochrony środowiska i zagospodarowania odpadów zgodnie z ustawą z dnia 14 grudnia 2012 r. o odpadach (Dz. U. z 2013 r. poz. 21 ze zmianami).

Decyzję o przydatności materiałów z rozbiórki podejmie Inspektor Nadzoru w porozumieniu z Zamawiającym.

1.4. Określenia podstawowe

Stosowane określenia podstawowe są zgodne z obowiązującymi, odpowiednimi polskimi normami oraz z definicjami podanymi w ST D.00.00.00 „Wymagania ogólne” punkt 1.4.

1.5. Ogólne wymagania dotyczące robót

Ogólne wymagania dotyczące robót podano w ST D.00.00.00 „Wymagania ogólne” pkt 1.5. Wykonawca robót jest odpowiedzialny za jakość wykonanych robót oraz za ich zgodność z Dokumentacją projektową, ST oraz z poleceniami Inspektora Nadzoru.

2. MATERIAŁY

2.1. Ogólne wymagania dotyczące materiałów

Ogólne wymagania dotyczące materiałów podano w ST D.00.00.00 „Wymagania ogólne”, punkt 2.

3. SPRZĘT

3.1. Ogólne wymagania dotyczące sprzętu

Ogólne wymagania dotyczące sprzętu podano w ST D.00.00.00 „Wymagania ogólne”, pkt 3.

3.2. Sprzęt do rozbiórki

Do wykonania robót związanych z rozbiórką elementów dróg i ulic należy stosować:

- piły mechaniczne,
- spycharki,
- frezarki do nawierzchni,
- ładowarki,
- młoty pneumatyczne,
- żurawie samochodowe,
- samochody ciężarowe,
- zrywarki,
- koparki,

bądź inny sprzęt zaakceptowany przez Inspektora Nadzoru.

4. TRANSPORT

4.1. Ogólne wymagania dotyczące transportu

Ogólne wymagania dotyczące transportu podano w ST D.00.00.00 „Wymagania ogólne”, punkt 4.

4.2. Transport materiału z rozbiórki

Materiał z rozbiórki należy przewozić transportem samochodowym na miejsce wskazane przez Inspektora Nadzoru. Wybór środka transportu zależy od warunków lokalnych.

Przy ruchu po drogach publicznych pojazdy powinny spełniać wymagania dotyczące przepisów ruchu drogowego w odniesieniu do dopuszczalnych obciążeń na osie, wymiarów ładunku i innych parametrów technicznych.

5. WYKONANIE ROBÓT

5.1. Ogólne warunki wykonania robót

Ogólne warunki wykonania robót podano w ST D-M.00.00.00 „Wymagania ogólne” pkt 5.

5.2. Zakres wykonywanych robót

5.2.1. Wyznaczenie elementów przeznaczonych do rozbiórki

Wyznaczenie elementów dróg przeznaczonych do rozbiórki należy wykonać na podstawie Dokumentacji Projektowej.

5.2.2. Oznakowanie robót prowadzonych w pasie drogowym.

Odcinki wykonywanych robót należy oznakować zgodnie z Rozporządzeniem Ministra Infrastruktury z dnia 3 lipca 2003r w sprawie szczegółowych warunków technicznych dla znaków i sygnałów świetlnych oraz urządzeń bezpieczeństwa ruchu i warunków ich umieszczania na drogach – zał. nr 4.

Roboty rozbiórkowe należy wykonywać mechanicznie oraz ręcznie w sposób określony w ST lub przez Inspektora Nadzoru.

W przypadku usuwania warstw nawierzchni z zastosowaniem frezarek drogowych, należy spełnić warunki określone w ST D.05.03.11 „Frezowanie nawierzchni asfaltowych na zimno”.

Warstwy nawierzchni i podbudowy należy usuwać mechanicznie przy zastosowaniu sprzętu wymienionego w pkt. 3. Niewielkie powierzchnie robót rozbiórkowych można wykonywać ręcznie.

Roboty rozbiórkowe nawierzchni i podbudowy należy prowadzić w taki sposób, aby krawędź rozbieranej warstwy na styku z istniejącą nawierzchnią była pionowa i prostopadła do osi drogi, nie może być postrzępiona.

Wszystkie elementy możliwe do powtórnego wykorzystania powinny być usuwane bez powodowania zbędnych uszkodzeń. O ile uzyskane elementy nie stają się własnością Wykonawcy, powinien on przewieźć je na miejsce wskazane przez Zamawiającego.

Elementy i materiały, które zgodnie z ST stają się własnością Wykonawcy, powinny być usunięte z terenu budowy.

Doły (wykopy) powstałe po rozbiórce elementów dróg i ulic znajdujące się w miejscach, gdzie zgodnie z dokumentacją projektową będą wykonane wykopy drogowe, powinny być tymczasowo zabezpieczone. W szczególności należy zapobiec gromadzeniu się w nich wody opadowej.

Doły w miejscach, gdzie nie przewiduje się wykonania wykopów drogowych należy wypełnić, warstwami, odpowiednim gruntem do poziomu otaczającego terenu i zagęścić zgodnie z wymaganiami określonymi w ST D.02.03.01 „Wykonywanie nasypów”.

6. KONTROLA JAKOŚCI ROBÓT

6.1. Ogólne zasady kontroli jakości robót

Ogólne zasady dotyczące kontroli robót podano w ST D.00.00.00 „Wymagania ogólne”, pkt 6.

6.2. Kontrola prawidłowości wykonania rozbiórki

Kontrola jakości robót polega na wizualnej ocenie kompletności wykonanych robót rozbiórkowych oraz sprawdzeniu stopnia uszkodzenia lub zanieczyszczenia elementów i materiałów przewidzianych do powtórnego wykorzystania.

Zagęszczenie gruntu wypełniającego ewentualne doły po usuniętych elementach nawierzchni powinno spełniać odpowiednie wymagania określone w ST D.02.00.00 „Roboty ziemne”.

7. OBMIAR ROBÓT

7.1. Ogólne zasady obmiaru robót

Ogólne zasady dotyczące obmiaru robót podano w ST D.00.00.00 „Wymagania ogólne”, punkt 7.

7.2. Jednostka obmiarowa

Jednostką obmiarową robót związanych z rozbiórką elementów dróg i ulic jest:

- dla nawierzchni, podbudów - m² (metr kwadratowy),
- dla ogrodzeń - m (metr bieżący),
- dla tarcz, słupków i konstrukcji wsporczych do znaków drogowych, ścianki czołowej przepustu z fundamentem - szt. (sztuka).

8. ODBIÓR ROBÓT

Ogólne zasady odbioru robót związanych z rozbiórką elementów dróg podano w ST D.00.00.00 „Wymagania ogólne”, punkt 8.

9. PODSTAWA PŁATNOŚCI

9.1. Ogólne ustalenia dotyczące podstawy płatności

Ogólne ustalenia dotyczące podstawy płatności podano w ST D.00.00.00 „Wymagania ogólne”, punkt 9.

9.2. Cena jednostki obmiarowej

Cena rozebrania **1 m² (metr kwadratowy)** warstw nawierzchni bitumicznych z podbudową, obejmuje:

- wyznaczenie powierzchni rozbiórek,
- oznakowanie miejsca prowadzonych robót,
- mechaniczne i ręczne rozebranie nawierzchni,
- mechaniczne i ręczne rozebranie podbudowy,
- sortowanie materiałów do ponownego wykorzystania,
- załadunek i odtransportowanie wraz ze składowaniem i ewentualną utylizacją materiałów rozbiórkowych na składowisko zaakceptowane przez Inspektora Nadzoru,
- załadunek i odtransportowanie elementów przydatnych do wykorzystania zaakceptowanych przez Inspektora Nadzoru na składowisko Zamawiającego,
- zasypanie dołów (wykopów) gruntem z zagęszczeniem do uzyskania $I_s \geq 1,00$
- uporządkowanie miejsc prowadzonych robót.

Cena rozebrania **1 m (metra)** ogrodzeń obejmuje:

- wyznaczenie miejsc do rozbiórek,
- oznakowanie miejsca prowadzonych robót,
- mechaniczne i ręczne rozebranie ogrodzeń,
- mechaniczne i ręczne rozebranie podmurówki betonowej,
- sortowanie materiałów do ponownego wykorzystania,
- załadunek i odtransportowanie wraz ze składowaniem i ewentualną utylizacją materiałów rozbiórkowych na składowisko zaakceptowane przez Inspektora Nadzoru,
- załadunek i odtransportowanie elementów przydatnych do wykorzystania zaakceptowanych przez Inspektora Nadzoru na składowisko Zamawiającego,
- zasypanie dołów (wykopów) gruntem z zagęszczeniem do uzyskania $Is \geq 1,00$
- uporządkowanie miejsc prowadzonych robót.

Cena rozebrania **1 szt. (sztuka)** tarcz, słupków i konstrukcji wsporczych do znaków drogowych, ścianki czołowej przepustu z fundamentem obejmuje:

- wyznaczenie miejsc do rozbiórek,
- oznakowanie miejsca prowadzonych robót,
- mechaniczne i ręczne rozebranie tarcz, słupków i konstrukcji wsporczych do znaków drogowych, ścianki czołowej przepustu z fundamentem,
- mechaniczne i ręczne rozebranie ławy betonowej,
- sortowanie materiałów do ponownego wykorzystania,
- załadunek i odtransportowanie wraz ze składowaniem i ewentualną utylizacją materiałów rozbiórkowych na składowisko zaakceptowane przez Inspektora Nadzoru,
- załadunek i odtransportowanie elementów przydatnych do wykorzystania zaakceptowanych przez Inspektora Nadzoru na składowisko Zamawiającego,
- zasypanie dołów (wykopów) gruntem z zagęszczeniem do uzyskania $Is \geq 1,00$
- uporządkowanie miejsc prowadzonych robót.

Cena przestawienia **1 szt. (sztuka)** tarcz znaków drogowych obejmuje:

- wyznaczenie miejsc do rozbiórek,
- oznakowanie miejsca prowadzonych robót,
- mechaniczne i ręczne rozebranie tarcz, słupków i konstrukcji wsporczych do znaków drogowych,
- mechaniczne i ręczne rozebranie ławy betonowej,
- sortowanie materiałów do ponownego wykorzystania,
- załadunek i odtransportowanie wraz ze składowaniem i ewentualną utylizacją materiałów rozbiórkowych na składowisko zaakceptowane przez Inspektora Nadzoru,
- załadunek i odtransportowanie elementów przydatnych do wykorzystania zaakceptowanych przez Inspektora Nadzoru na składowisko Zamawiającego,
- zasypanie dołów (wykopów) gruntem z zagęszczeniem do uzyskania $Is \geq 1,00$
- umieszczenie znaków w nowych lokalizacjach (wraz z wykonaniem nowych dołów i ław betonowych) na fabrycznie nowych słupkach / konstrukcjach wsporczych,
- uporządkowanie miejsc prowadzonych robót.

10. PRZEPISY ZWIĄZANE

- Ustawa z dnia 14 grudnia 2012 r. o odpadach (Dz. U. Nr 0 z 2013 roku poz. 21).
- Rozporządzenie Ministra Infrastruktury z dnia 3 lipca 2003r w sprawie szczegółowych warunków technicznych dla znaków i sygnałów świetlnych oraz urządzeń bezpieczeństwa ruchu i warunków ich umieszczania na drogach (Dz.U. nr 220 z 2003 roku poz. 2181) – zał. nr 4.
- BN-77/8931-12 Oznaczenie wskaźnika zagęszczenia gruntu.
- Rozporządzenie Ministra Infrastruktury z dnia 6 lutego 2003 r. w sprawie bezpieczeństwa i higieny pracy podczas wykonywania robót budowlanych (Dz.U. z 2003 r Nr 47 poz. 401, ze zmianami.)
- Przepisy i instrukcje BHP przy robotach rozbiórkowych.

SPECYFIKACJA TECHNICZNA

D.02.01.01

WYKONANIE WYKOPÓW

1. WSTĘP

1.1. Przedmiot ST

Przedmiotem niniejszej Specyfikacji Technicznej (ST) są wymagania dotyczące wykonania i odbioru wykopów w gruncie kategorii I–IV w związku z budową drogi gminnej we wsi Wałkowiska.

1.2. Zakres stosowania ST

Specyfikacja Techniczna jest stosowana jako dokument przetargowy i kontraktowy przy zlecaniu i realizacji robót wymienionych w punkcie 1.1.

1.3. Zakres robót objętych ST

Ustalenia zawarte w niniejszej Specyfikacji dotyczą zasad prowadzenia robót ziemnych w gruntach kategorii I-IV, i obejmują:

- Wykonanie wykopów w gruntach nieskalistych kat. I-IV z wywozem na odkład (z uwzględnieniem mechanicznego wykonania koryta pod projektowaną nawierzchnię jezdni oraz wykonania rowów).

1.4. Określenia podstawowe

1.4.1. **Budowla ziemna** - budowla wykonana w gruncie lub z gruntu albo rozdrobnionych odpadów przemysłowych, spełniająca warunki stateczności i odwodnienia.

1.4.2. **Korpus drogowy** - nasyp lub ta część wykopu, która jest ograniczona koroną drogi i skarpami rowów.

1.4.3. **Wykop płytki** - wykop, którego głębokość jest mniejsza niż 1 m.

1.4.4. **Wykop średni** - wykop, którego głębokość jest zawarta w granicach od 1 do 3 m.

1.4.5. **Wykop głęboki** - wykop, którego głębokość przekracza 3 m.

1.4.6. **Bagno** - grunt organiczny nasycony wodą, o małej nośności, charakteryzujący się znacznym i długotrwałym osiadaniem pod obciążeniem.

1.4.7. **Odkład** - miejsce wbudowania lub składowania (odwiezienia) gruntów pozyskanych w czasie wykonywania wykopów, a nie wykorzystanych do budowy nasypów oraz innych prac związanych z trasą drogową.

1.4.8. **Wskaźnik zagęszczenia gruntu** - wielkość charakteryzująca stan zagęszczenia gruntu, określona wg wzoru:

$$I_s = \frac{\rho_d}{\rho_{ds}}$$

gdzie:

ρ_d - gęstość objętościowa szkieletu zagęszczonego gruntu, (Mg/m^3),

ρ_{ds} - maksymalna gęstość objętościowa szkieletu gruntowego przy wilgotności optymalnej, określona w normalnej próbie Proctora, zgodnie z PN-B-04481, służąca do oceny za-

gęszczenia gruntu w robotach ziemnych, badana zgodnie z normą BN-77/8931-12, (Mg/m^3).

1.4.9. **Wskaźnik różnoziarnistości** - wielkość charakteryzująca zagęszczalność gruntów niespoistych, określona wg wzoru:

$$U = \frac{d_{60}}{d_{10}}$$

gdzie:

d_{60} - średnica oczek sita, przez które przechodzi 60% gruntu, (mm),

d_{10} - średnica oczek sita, przez które przechodzi 10% gruntu, (mm).

1.4.10. **Wskaźnik odkształcenia gruntu** - wielkość charakteryzująca stan zagęszczenia gruntu, określona wg wzoru:

$$I_0 = \frac{E_2}{E_1}$$

gdzie:

E_1 - moduł odkształcenia gruntu oznaczony w pierwszym obciążeniu badanej warstwy zgodnie z PN-S-02205:1998,

E_2 - moduł odkształcenia gruntu oznaczony w powtórnym obciążeniu badanej warstwy zgodnie z PN-S-02205:1998.

1.4.11. Pozostałe określenia podstawowe są zgodne z obowiązującymi, odpowiednimi polskimi normami i z definicjami podanymi w ST D.00.00.00 „Wymagania ogólne” pkt. 1.4.

1.5. Ogólne wymagania dotyczące robót

Wykonawca robót jest odpowiedzialny za jakość wykonanych robót oraz za ich zgodność z Dokumentacją Projektową, ST oraz poleceniami Inspektora Nadzoru. Ogólne wymagania dotyczące robót podano w ST D.00.00.00 pkt. 1.5.

Przed przystąpieniem do wykonania robót ziemnych należy zakończyć wszelkie roboty przygotowawcze. Zakres robót przygotowawczych i wymagania dotyczące ich wykonania określono w ST D.01.00.00 „Roboty przygotowawcze”.

2. MATERIAŁY

2.1. Ogólne wymagania dotyczące materiałów

Ogólne wymagania dotyczące materiałów, ich pozyskiwania i składowania, podano w ST D.00.00.00 „Wymagania ogólne” punkt 2.

Materiał występujący w podłożu wykopu jest gruntem rodzimym, który będzie stanowił podłoże nawierzchni. Zgodnie z Katalogiem typowych konstrukcji nawierzchni podatnych i półsztywnych powinien charakteryzować się grupą nośności G_1 .

2.2. Zasady wykorzystania gruntów

Grunty uzyskane przy wykonywaniu wykopów powinny być przez Wykonawcę wykorzystane w maksymalnym stopniu do budowy nasypów. Do budowy nasypów będą wykorzystane

tylko grunty kategorii I-II. Wybór gruntu do wykonania nasypów korpusu drogowego, uzyskanego z wykopów, powinien być dokonany po przeprowadzeniu badań laboratoryjnych i zakwalifikowaniu go jako przydatnego, to jest spełniającego wymagania określone w normie BN-72/8932-01 i zaakceptowanego przez Inspektora Nadzoru. Szczegółowe dane dotyczące gruntów przydatnych do wykonania nasypów podano w ST D.02.03.01 „Wykonanie nasypów”.

Grunty przydatne do budowy nasypów mogą być wywiezione poza teren budowy tylko za zezwoleniem Inspektora Nadzoru.

Jeżeli grunty przydatne, uzyskane przy wykonaniu wykopów, nie będąc nadmiarem objętości robót ziemnych, zostały za zgodą Inspektora Nadzoru wywiezione przez Wykonawcę poza teren budowy z przeznaczeniem innym niż budowa nasypów lub wykonanie prac objętych kontraktem, Wykonawca jest zobowiązany do dostarczenia równoważnej objętości gruntów przydatnych ze źródeł własnych, zaakceptowanych przez Inspektora Nadzoru.

Grunty i materiały nieprzydatne do budowy nasypów powinny być wywiezione przez Wykonawcę na odkład. Zapewnienie terenów na odkład należy do obowiązków Zamawiającego, o ile nie określono tego inaczej w kontrakcie. Inspektor Nadzoru może nakazać pozostawienie na terenie budowy gruntów, których czasowa nieprzydatność wynika jedynie z powodu zamrznięcia lub nadmiernej wilgotności.

3. SPRZĘT

3.1. Ogólne wymagania dotyczące sprzętu

Ogólne wymagania dotyczące sprzętu podano w ST D.00.00.00 „Wymagania ogólne” pkt 3.

Roboty ziemne związane z wykonaniem wykopów będą prowadzone ręcznie i przy użyciu sprzętu mechanicznego do robót ziemnych zaakceptowanego przez Inspektora Nadzoru i podanego w niniejszej ST.

3.2. Sprzęt do robót ziemnych

Wykonawca przystępujący do wykonania robót ziemnych powinien wykazać się możliwością korzystania z następującego sprzętu do:

- odspajania i wydobywania gruntów (koparki, ładowarki),
- jednoczesnego wydobywania i przemieszczania gruntów (spycharki, równiarki),
- transportu mas ziemnych (samochody skrzyniowe, samochody samowyładowcze, ciągniki kołowe),
- sprzętu zagęszczającego (walce, ubijaki, płyty wibracyjne).

3.3. Do wykonania wykopów i przemieszczenia gruntu może być stosowany sprzęt:

- koparki jednonaczyniowe kołowe, samochodowe lub gąsienicowe,
- koparko-spycharki,
- koparko-ładowarki,
- spycharki gąsienicowe,
- ładowarki,
- zgarniarki,
- równiarki samojezdne,

lub inny sprzęt akceptowany przez Inspektora Nadzoru.

3.4. Sprzęt do zagęszczania

Wykonawca jest zobowiązany do używania jedynie takiego sprzętu, który nie spowoduje niekorzystnego wpływu na właściwości gruntu, zarówno w miejscach jego naturalnego zalegania, jak też w czasie odspajania, transportu, wbudowania i zagęszczania.

Dobór sprzętu zagęszczającego zależy od rodzaju gruntu i grubości zagęszczanej warstwy.

Sprzęt używany do zagęszczania powinien uzyskać akceptację Inspektora Nadzoru.

4. TRANSPORT

4.1. Ogólne wymagania dotyczące transportu

Ogólne wymagania dotyczące transportu podano ST D.00.00.00 „Wymagania ogólne” pkt. 4.

4.2. Transport gruntów

Wybór środków transportowych oraz metod transportu powinien być dostosowany do kategorii gruntu (materiału), jego objętości, technologii odspajania i załadunku oraz odległości transportu.

Do transportu gruntu uzyskanego z wykopu na trasie, celem powtórnego wbudowania w nasyp mogą być stosowane następujące środki transportu:

- samochody skrzyniowe,
- samochody samowyładowcze,
- ciągniki kołowe i gąsienicowe

lub inne środki transportu zaakceptowane przez Inspektora Nadzoru.

Wydajność środków transportu powinna być dostosowana do wydajności sprzętu stosowanego do wykonywania wykopów.

Zwiększenie odległości transportu ponad wartości zatwierdzone nie może być podstawą roszczeń Wykonawcy, dotyczących dodatkowej zapłaty za transport, o ile zwiększone odległości nie zostały wcześniej zaakceptowane na piśmie przez Inspektora Nadzoru.

5. WYKONANIE ROBÓT

5.1. Ogólne zasady wykonania robót

Ogólne wymagania dotyczące wykonania robót podano w ST D.00.00.00 „Wymagania ogólne” punkt 5.

5.2. Roboty przygotowawcze

Przed przystąpieniem do wykonywania robót ziemnych należy w projektowanym obrębie zakończyć roboty przygotowawcze (odtworzenie osi trasy i punktów wysokościowych, usunięcie drzew i krzewów, zdjęcie warstwy humusu, oraz rozbiórki elementów dróg i ulic), które powinny być wykonane zgodnie z Dokumentacją Projektową i odpowiednimi ST oraz poleceniami Inspektora Nadzoru.

Przed rozpoczęciem robót, wyznaczona zostanie trasa i punkty wysokościowe wraz ze wszystkimi zmianami, zatwierdzonymi przez Inspektora Nadzoru. Przed rozpoczęciem robót Wykonawca dokona obmiaru po zdjęciu warstwy humusu.

Przed rozpoczęciem robót należy wykonać przekopy kontrolne, a w przypadku stwierdzenia kolizji z istniejącymi sieciami uzbrojenia podziemnego należy zabezpieczyć kolidujące uzbrojenie i usunąć wszelkie kolizje.

5.3. Zasady prowadzenia robót

Sposób wykonania skarp wykopu powinien gwarantować ich stateczność w całym okresie prowadzenia robót, a naprawa uszkodzeń, wynikających z nieprawidłowego ukształtowania skarp wykopu, ich podcięcia lub innych odstępstw od dokumentacji projektowej obciąża Wykonawcę robót ziemnych.

Wykonawca powinien wykonywać wykopy w taki sposób, aby grunty o różnym stopniu przydatności do budowy nasypów były odpajane oddzielnie, w sposób uniemożliwiający ich wymieszanie. Odstępstwo od powyższego wymagania, uzasadnione skomplikowanym układem warstw geotechnicznych, wymaga zgody Inspektora Nadzoru.

Odspojone grunty przydatne do wykonania nasypów powinny być bezpośrednio wbudowane w nasyp lub przewiezione na odkład. O ile Inspektor Nadzoru dopuści czasowe składowanie odspojonych gruntów, należy je odpowiednio zabezpieczyć przed nadmiernym zawilgoceciem.

Jeżeli grunt jest zamrznięty nie należy odpajać go do głębokości około 0,5 metra powyżej projektowanych rzędnych robót ziemnych.

5.4. Dokładność wykonania wykopów

Odchylenie osi korpusu ziemnego, w wykopie od osi projektowanej nie powinny być większe niż ± 10 cm. Różnica w stosunku do projektowanych rzędnych robót ziemnych nie może przekraczać -2 cm, +0 cm.

Szerokość górnej powierzchni korpusu nie może różnić się od szerokości projektowanej o więcej niż ± 10 cm, a krawędzie korony drogi nie powinny mieć wyraźnych załamania w planie.

Pochylenie skarp nie powinno różnić się od projektowanego o więcej niż 10% jego wartości wyrażonej tangensem kąta. Maksymalne nierówności na powierzchni skarp nie powinny przekraczać ± 10 cm przy pomiarze łatą 3-metrową, albo powinny być spełnione inne wymagania dotyczące nierówności, wynikające ze sposobu umocnienia powierzchni skarpy.

5.5. Zagęszczenie gruntu i nośność w wykopach

Zagęszczenie gruntu w wykopach - w podłożu nawierzchni określane jest na podstawie:

A) wskaźnika zagęszczenia I_s

Wskaźnik zagęszczenia I_s , będzie wyznaczany na podstawie badań gęstości objętościowej szkieletu gruntu (ρ) wg BN-77/8931-12 na próbkach pobranych z podłoża wykopu oraz maksymalnej gęstości objętościowej (ρ_{ds}) szkieletu gruntu określanej laboratoryjnie dla danego gruntu wg PN-B-04481 (metoda I).

Tablica 1. Minimalne wartości wskaźnika zagęszczenia w wykopach i miejscach zerowych robót ziemnych

Strefa korpusu	Minimalna wartość I_s dla:	
	innych dróg	
	Ruch KR3+KR6	Ruchu KR2 i mniejszy
Górna warstwa o grubości 20 cm	1,00	1,00
Na głębokości od 20 do 50 cm od powierzchni robót ziemnych	1,00	0,97

B) wtórny moduł odkształcenia (E2)

Wymagania dla nośności podłoża :

· drogi kategorii ruchu KR4:

- $E_2 \geq 45$ MPa dla gruntów spoistych
- $E_2 \geq 60$ MPa dla gruntów niespoistych

· drogi kategorii ruchu KR1-KR2:

- $E_2 \geq 30$ MPa dla gruntów spoistych
- $E_2 \geq 60$ MPa dla gruntów niespoistych

Stosunek modułów wtórnego do pierwotnego $E_2/E_1 \leq 2,2$ dla gruntów sypkich i $E_2/E_1 \leq 2,0$ dla gruntów spoistych.

Wtórny moduł odkształcenia (E2) należy oznaczać przy wtórnym (drugim) obciążeniu płytą o średnicy ≥ 30 cm zgodnie z normą PN-S-02205 (załącznik B). Badanie należy przeprowadzić w zakresie od 0,00 do 0,25 MPa. Wartość modułu E2 należy wyznaczyć dla przyrostu obciążenia od 0,05 MPa do 0,15 MPa wg wzoru:

$$E_2 = \frac{3\Delta p}{4\Delta s} D$$

w którym:

E – moduł odkształcenia

Dp – różnica nacisków (MPa)

Ds – przyrost osiadań odpowiadający tej różnicy nacisków (mm)

D – średnica płyty (mm)

Jeżeli grunty rodzime w podłożu wykonanego wykopu nie mają wymaganych wartości wskaźnika zagęszczenia I_s lub wtórnego modułu odkształcenia E2, to przed ułożeniem konstrukcji nawierzchni, podłoże należy dogęścić.

Jeżeli wymagane zagęszczenie nie może być osiągnięte przez bezpośrednie zagęszczanie gruntów rodzimych ($E_2 < 30$ MPa), to należy podjąć środki w celu ulepszenia gruntu podłoża przez stabilizację gruntu spoiwem, zgodnie z rozwiązaniem zaproponowanym przez Wykonawcę i zaakceptowanym przez Inspektora Nadzoru, uzyskując wymagane wartości wskaźnika zagęszczenia.

Po wykonaniu robót podłoże powinno być utrzymane w dobrym stanie.

5.6. Wilgotność zagęszczanego gruntu

Wilgotność technologiczna gruntu w czasie jego zagęszczania powinna być dostosowana do metody zagęszczania i rodzaju stosowanego sprzętu. Decydującym kryterium jest możliwość zagęszczenia gruntu potrzebnego do uzyskania wymaganego poziomu nośności.

W przypadku zagęszczania walcami statycznymi wilgotność powinna być zbliżona do optymalnej, oznaczonej wg próby normalnej metoda I wg PN-B-04481.

Odchylenia od wilgotności optymalnej nie powinny przekraczać następujących wartości:

- w gruntach niespoistych $\pm 2\%$,
- w gruntach mało i średniospoistych $+0\%$ do -2% .

W przypadku użycia sprzętu wibracyjnego zalecana jest wilgotność mniejsza od optymalnej, ustalona na odcinku próbnym. Jeżeli wilgotność gruntu przeznaczonego do zagęszczania jest większa od wilgotności optymalnej o wartość większą od podanych odchyień, to grunt należy przesuszyć w sposób naturalny lub zastosować środki osuszające zaakceptowane przez Inspektora Nadzoru.

5.7. Odwodnienia pasa robót ziemnych

Niezależnie od budowy urządzeń, stanowiących elementy systemów odwadniających, ujętych w dokumentacji projektowej, Wykonawca powinien, o ile wymagają tego warunki terenowe, wykonać urządzenia, które zapewnią odprowadzenie wód gruntowych i opadowych poza obszar robót ziemnych tak, aby zabezpieczyć grunty przed przewilgoceniem i nawodnieniem. Wykonawca ma obowiązek takiego wykonywania wykopów, aby powierzchniom gruntu nadawać w całym okresie trwania robót spadki, zapewniające prawidłowe odwodnienie.

Jeżeli wyprofilowane i zagęszczone podłoże uległo nadmiernemu zawilgoceniu, to Wykonawca zobowiązany jest do wymiany gruntu na głębokość min. 0,5 m. Usunięty grunt należy zastąpić gruntem zaakceptowanym przez Inspektora Nadzoru i spełniającym wymagania ST D-02.03.01.

Jeżeli zawilgocenie nastąpiło wskutek zaniedbania Wykonawcy, to wykona on naprawę na własny koszt.

5.8. Odwodnienie wykopów

Technologia wykonania wykopu musi umożliwiać jego prawidłowe odwodnienie w całym okresie trwania robót ziemnych. Wykonanie wykopów powinno postępować w kierunku podnoszenia się niwelety.

W czasie robót ziemnych należy zachować odpowiedni spadek podłużny i nadać przekrojom poprzecznym spadki, umożliwiające szybki odpływ wód z wykopu. O ile w dokumentacji projektowej nie zawarto innego wymagania, spadek poprzeczny nie powinien być mniejszy niż 4% w przypadku gruntów spoistych i nie mniejszy niż 2% w przypadku gruntów niespoistych.

Należy uwzględnić ewentualny wpływ kolejności i sposobu odspajania gruntów oraz terminów wykonywania innych robót na spełnienie wymagań dotyczących prawidłowego odwodnienia wykopu w czasie postępu robót ziemnych.

Źródła wody, odsłonięte przy wykonywaniu wykopów, należy ująć w rowy i /lub dreny. Wody opadowe i gruntowe należy odprowadzić poza teren pasa robót ziemnych.

5.9. Ruch budowlany

Nie należy dopuszczać ruchu budowlanego po dnie wykopu o ile grubość warstwy gruntu (nadkładu) powyżej rzędnych robót ziemnych jest mniejsza niż 0,3 metra.

Z chwilą przystąpienia do ostatecznego profilowania dna wykopu dopuszcza się po nim jedynie ruch maszyn pracujących.

Naprawa uszkodzeń powierzchni robót ziemnych, wynikających z niedotrzymania podanych powyżej warunków obciąża Wykonawcę robót ziemnych.

6. KONTROLA JAKOŚCI ROBÓT

6.1. Ogólne zasady kontroli jakości robót

Ogólne zasady kontroli jakości robót podano w ST D-M-00.00.00 „Wymagania ogólne” pkt 6.

W czasie robót ziemnych Wykonawca powinien prowadzić systematycznie badania kontrolne i dostarczać kopie ich wyników Inspektorowi Nadzoru. Badania kontrolne Wykonawca powinien wykonywać w zakresie i z częstotliwością gwarantującą zachowanie wymagań dotyczących jakości robót i wymaganych niniejszą specyfikacją techniczną i PZJ.

Wyniki badań i pomiarów kontrolnych w czasie wykonywania robót należy wpisywać do:

- dziennika laboratoryjnego Wykonawcy,
- Dziennika Budowy,
- protokołów odbiorców robót zanikających lub ulegających zakryciu.

6.2. Badania i pomiary w czasie wykonywania robót ziemnych

6.2.1. Sprawdzenie odwodnienia

Sprawdzenie odwodnienia korpusu ziemnego polega na kontroli zgodności z wymaganiami niniejszej specyfikacji technicznej określonymi w pktcie 5 oraz z dokumentacją projektową.

Szczególną uwagę należy zwrócić na:

- właściwe ujęcie i odprowadzenie wód opadowych,
- właściwe ujęcie i odprowadzenie wysięków wodnych.

6.3. Kontrola wykonania wykopów

6.3.1. Częstotliwość oraz zakres badań

Częstotliwość oraz zakres badań i pomiarów do odbioru korpusu ziemnego podaje poniższa tablica 2.

Tablica 2. Częstotliwość oraz zakres badań i pomiarów wykonanych robót ziemnych

Lp.	Badana cecha	Minimalna częstotliwość badań i pomiarów
1	Pomiar szerokości wykopu	Pomiar taśmą, szablonem, łąką o długości 3 m i poziomą lub niwelatorem, w odstępach co 200 m na prostych, w punktach głównych łuku, co 100 m na łukach o $R \geq 100$ m co 50 m na łukach o $R < 100$ m oraz w miejscach, które budzą wątpliwości
2	Pomiar szerokości dna rowów	
3	Pomiar rzędnych powierzchni korpusu ziemnego co 20m, a na odcinkach krzywoliniowych co 10m	
4	Pomiar pochylenia skarp	
5	Pomiar równości powierzchni korpusu	
6	Pomiar równości skarp	
7	Pomiar spadku podłużnego powierzchni korpusu lub dna rowu	Pomiar niwelatorem rzędnych w odstępach co 200 m oraz w punktach wątpliwych
8	Badanie zagęszczenia gruntu	Wskaźnik zagęszczenia określać dla każdej ułożonej warstwy, lecz nie rzadziej niż w trzech punktach na 1000 m ² warstwy

6.3.2. Szerokość korpusu ziemnego

Szerokość korpusu ziemnego nie może różnić się od szerokości projektowanej o więcej niż ± 10 cm.

6.3.3. Szerokość dna rowów

Szerokość dna rowów nie może różnić się od szerokości projektowanej o więcej niż ± 5 cm.

6.3.4. Rzędne korony korpusu ziemnego

Rzędne korony korpusu ziemnego nie mogą różnić się od rzędnych projektowanych o więcej niż -3 cm lub +1 cm.

6.3.5. Pochylenie skarp

Pochylenie skarp nie może różnić się od pochylenia projektowanego o więcej niż 10% wartości pochylenia wyrażonego tangensem kąta.

6.3.6. Równość korony korpusu

Nierówności powierzchni korpusu ziemnego mierzone łąką 3-metrową, nie mogą przekraczać 3 cm.

6.3.7. Równość skarp

Nierówności skarp, mierzone łąką 3-metrową, nie mogą przekraczać ± 10 cm.

6.3.8. Spadek podłużny korony korpusu lub dna rowu

Spadek podłużny powierzchni korpusu ziemnego lub dna rowu, sprawdzony przez pomiar niwelatorem rzędnych wysokościowych, nie może dawać różnic, w stosunku do rzędnych projektowanych, większych niż -3 cm lub +1 cm.

6.3.9. Zagęszczenie gruntu

Wskaźnik zagęszczenia gruntu określony zgodnie z BN-77/8931-12 powinien wynosić 1,00. W przypadku gruntów, dla których nie można określić wskaźnika zagęszczenia należy określić wskaźnik odkształcenia I_0 , zgodnie z normą PN-S-02205:1998.

6.4. Zasady postępowania z wadliwie wykonanymi robotami

Wszystkie materiały nie spełniające wymagań podanych w odpowiednich punktach specyfikacji, zostaną odrzucone. Jeśli materiały nie spełniające wymagań zostaną wbudowane lub zastosowane, to na polecenie Inspektora Nadzoru Wykonawca wymieni je na właściwe, na własny koszt.

Wszystkie roboty, które wykazują większe odchylenia cech od określonych w pkt. 5 i 6 specyfikacji powinny być ponownie wykonane przez Wykonawcę na jego koszt.

7. OBMIAR ROBÓT

7.1. Ogólne zasady obmiaru robót

Ogólne wymagania dotyczące obmiaru robót podano ST D.00.00.00 „Wymagania ogólne” punkt 7.

7.2. Jednostka obmiarowa

Jednostką obmiarową jest 1 m^3 (metr sześcienny) wykonanego wykopu na podstawie Dokumentacji Projektowej i pomiaru w terenie.

8. ODBIÓR ROBÓT

8.1. Ogólne zasady odbioru robót

Ogólne wymagania dotyczące odbioru robót podano ST D.00.00.00 „Wymagania ogólne” punkt 8.

Roboty ziemne uznaje się za wykonane zgodnie z Dokumentacją Projektową, ST i wymaganiami Inspektora Nadzoru, jeżeli wszystkie pomiary i badania z zachowaniem tolerancji wg punktu 5 i 6 niniejszej ST dały wyniki pozytywne.

9. PODSTAWA PŁATNOŚCI

9.1. Ogólne zasady dotyczące podstawy płatności robót

Ogólne wymagania dotyczące podstawy płatności robót podano ST D.00.00.00 „Wymagania ogólne” punkt 9.

9.2. Cena jednostki obmiarowej

Cena wykonania robót obejmuje:

- roboty pomiarowe i przygotowawcze,
- oznakowanie prowadzonych robót,
- wykonanie przekopów kontrolnych,
- mechaniczne wykonanie wykopów,
- ręczne wykonanie wykopów,
- profilowanie dna wykopu, skarp,
- zagęszczenie powierzchni wykopu,
- załadunek i transport gruntu na odkład wraz z utylizacją,
- zabezpieczenie i odwodnienie wykopów w czasie robót,
- rozplantowanie urobku na odkładzie,
- wyrównanie i plantowanie skarp wykopów,
- ew. wykonanie stabilizacji gruntu podłoża spoiwem, gdy wymagane zagęszczenie nie może być osiągnięte przez bezpośrednie zagęszczanie ($E_2 < 30$ MPa),
- przeprowadzenie pomiarów i badań wymaganych w specyfikacji technicznej,
- uporządkowanie terenu robót.

10. PRZEPISY ZWIĄZANE

10.1. Normy

PN-B-02480:1986 Grunty budowlane. Określenia. Symbole. Podział i opis gruntów

PN-B-04481:1988 Grunty budowlane. Badania próbek gruntów

PN-S-02204 Drogi samochodowe. Odwodnienie dróg

PN-S-02205:1998 Drogi samochodowe. Roboty ziemne. Wymagania i badania

BN-77/8931-12 Oznaczenie wskaźnika zagęszczenia gruntu

PN-B-06050:1999 Geotechnika. Roboty ziemne. Wymagania ogólne.

PN-EN 933-8:2001 Badania geometrycznych właściwości kruszyw. Badanie wskaźnika Piaskowego

10.2. Inne dokumenty

Instrukcja badań podłoża gruntowego budowli drogowych i mostowych, GDDP, Warszawa 1998.

Katalog typowych konstrukcji nawierzchni podatnych i półsztywnych, IBDiM, Warszawa 1997.

Wytyczne wzmacniania podłoża gruntowego w budownictwie drogowym, IBDiM, Warszawa 2002.

SPECYFIKACJA TECHNICZNA

D.02.03.01

WYKONANIE NASYPÓW

1. WSTĘP

1.1. Przedmiot ST

Przedmiotem niniejszej Specyfikacji Technicznej (ST) są wymagania dotyczące wykonania i odbioru robót przy wykonaniu nasypów w związku z budową drogi gminnej we wsi Wałkowiska.

1.2. Zakres stosowania ST

Specyfikacja Techniczna jest stosowana jako dokument przetargowy i kontraktowy przy zleceniu i realizacji robót wymienionych w punkcie 1.1.

1.3. Zakres robót objętych ST

Ustalenia zawarte w niniejszej Specyfikacji dotyczą prowadzenia robót przy wykonaniu nasypów określonych w Dokumentacji Projektowej i obejmują:

- Wykonanie nasypu z gruntu z dokopu, wraz z dowozem gruntu i zagęszczeniem.

1.4. Określenia podstawowe

- 1.4.1.** Budowla ziemna - budowla wykonana w gruncie lub z gruntu naturalnego lub z gruntu antropogenicznego spełniająca warunki stateczności i odwodnienia.
- 1.4.2.** Korpus drogowy - nasyp lub ta część wykopu, która jest ograniczona koroną drogi i skarpami rowów.
- 1.4.3.** Wysokość nasypu lub głębokość wykopu - różnica rzędnej terenu i rzędnej robót ziemnych, wyznaczonych w osi nasypu lub wykopu.
- 1.4.4.** Nasyp niski - nasyp, którego wysokość jest mniejsza niż 1 m.
- 1.4.5.** Nasyp średni - nasyp, którego wysokość jest zawarta w granicach od 1 do 3 m.
- 1.4.6.** Nasyp wysoki - nasyp, którego wysokość przekracza 3 m.
- 1.4.7.** Ukop - miejsce pozyskania gruntu do wykonania nasypów, położone w obrębie pasa robót drogowych.
- 1.4.8.** Dokop - miejsce pozyskania gruntu do wykonania nasypów, położone poza pasem robót drogowych.
- 1.4.9.** Odkład - miejsce wbudowania lub składowania (odwiezienia) gruntów pozyskanych w czasie wykonywania wykopów, a nie wykorzystanych do budowy nasypów oraz innych prac związanych z trasą drogową.
- 1.4.10.** Wskaźnik zagęszczenia gruntu - wielkość charakteryzująca stan zagęszczenia gruntu, określona wg wzoru:

$$I_s = \frac{\rho_d}{\rho_{ds}}$$

gdzie:

ρ_d - gęstość objętościowa szkieletu zagęszczonego gruntu, zgodnie z BN-77/8931-12 [9], (Mg/m^3),

ρ_{ds} - maksymalna gęstość objętościowa szkieletu gruntowego przy wilgotności optymalnej, zgodnie z PN-B-04481:1988 [2], służąca do oceny zagęszczenia gruntu w robotach ziemnych, (Mg/m^3).

1.4.11. Wskaźnik różnoziarnistości - wielkość charakteryzująca zagęszczalność gruntów niespoistych, określona wg wzoru:

$$U = \frac{d_{60}}{d_{10}}$$

gdzie:

d_{60} - średnica oczek sita, przez które przechodzi 60% gruntu, (mm),

d_{10} - średnica oczek sita, przez które przechodzi 10% gruntu, (mm).

1.4.12. Wskaźnik odkształcenia gruntu - wielkość charakteryzująca stan zagęszczenia gruntu, określona wg wzoru:

$$I_0 = \frac{E_2}{E_1}$$

gdzie:

E_1 - moduł odkształcenia gruntu oznaczony w pierwszym obciążeniu badanej warstwy zgodnie z PN-S-02205:1998 [4],

E_2 - moduł odkształcenia gruntu oznaczony w powtórnym obciążeniu badanej warstwy zgodnie z PN-S-02205:1998 [4].

1.4.13. Podłoże nawierzchni – grunt rodzimy lub nasypowy leżący bezpośrednio pod konstrukcją nawierzchni do głębokości przemarzania, nie mniej jednak niż do głębokości 1 m od zaprojektowanej powierzchni robót ziemnych.

1.4.14. Podłoże budowli ziemnej (nasypu i wykopu) – strefa gruntu rodzimego poniżej spodu budowli, w której właściwości gruntu mają wpływ na projektowanie, wykonanie i eksploatację budowli.

1.4.15. Pozostałe określenia podstawowe są zgodne z obowiązującymi, odpowiednimi polskimi normami i z definicjami podanymi w ST D.00.00.00 „Wymagania ogólne” pkt 1.4.

1.5. Ogólne wymagania dotyczące robót

Wykonawca jest odpowiedzialny za jakość wykonania robót oraz za zgodność z Dokumentacją Projektową, ST i poleceniami Inspektora Nadzoru.

Ogólne wymagania dotyczące robót podano w ST D-M.00.00.00 "Wymagania ogólne".

2. MATERIAŁY

2.1. Ogólne wymagania dotyczące materiałów

Ogólne wymagania dotyczące materiałów, ich pozyskania i składowania podano w ST D-M.00.00.00 "Wymagania ogólne".

2.2 Wymagania ogólne dla materiałów do budowy nasypów

Nasypy należy wykonywać wyłącznie z gruntów spełniających wymagania zawarte w PN-S-02205:1998 i zaakceptowanych przez Inspektora Nadzoru. Akceptacja powinna następować na bieżąco, w czasie trwania robót ziemnych, na podstawie przedkładanych przez Wykonawcę wyników badań laboratoryjnych określonych w niniejszej ST.

W przypadku stosowania materiałów o ograniczonej przydatności Wykonawca ma obowiązek uwzględniania wszystkich zastrzeżeń dotyczących technologii wykonania i miejsc wbudowania

tych materiałów określonych w Tabelicy 1.

Tablica 1. Przydatność gruntów do wykonywania budowli ziemnych wg PN-S-02205:1998

Przeznaczenie	Przydatne	Przydatne z zastrzeżeniami	Treść zastrzeżenia
Na dolne warstwy nasypów poniżej strefy przemarzania	1. Rozdrobnione grunty skaliste twarde oraz grunty kamieniste, zwietrzelinowe, rumosze i otoczaki 2. Żwiry i pospółki, również gliniaste 3. Piaski grubo, średnio i drobnoziarniste, naturalne i łamane 4. Piaski gliniaste z domieszką frakcji żwirowo-kamienistej (morenowe) o wskaźniku różnoziarnistości $U \geq 15$ 5. Żużle wielkopieczowe i inne metalurgiczne ze starych zwalów (powyżej 5 lat) 6. Łupki przywęglowe przepalone 7. Wysiewki kamienne o zawartości frakcji ilowej poniżej 2%	1. Rozdrobnione grunty skaliste miękkie	gdy pory w gruncie skalistym będą wypełnione gruntem lub materiałem drobnoziarnistym
		2. Zwietrzeliny i rumosze gliniaste	gdy będą wbudowane w miejsca suche lub zabezpieczone od wód gruntowych i powierzchniowych
		3. Piaski pylaste, piaski gliniaste, pyły piaszczyste i pyły	do nasypów nie wyższych niż 3 m, zabezpieczonych przed zawilgoceniem
		4. Piaski próchniczne, z wyjątkiem pylastych piasków próchnicznych	w miejscach suchych lub przejściowo zawilgoconych
		5. Gliny piaszczyste, gliny i gliny pylaste oraz inne o $w_l < 35\%$	do nasypów nie wyższych niż 3 m, zabezpieczonych przed zawilgoceniem lub po ulepszeniu spoiwami
		6. Gliny piaszczyste zwięzłe, gliny zwięzłe i gliny pylaste zwięzłe oraz inne grunty o granicy płynności w_l od 35 do 60%	gdy zwierciadło wody gruntowej znajduje się na głębokości większej od kapilarności biernej gruntu podłoża
		7. Wysiewki kamienne gliniaste o zawartości frakcji ilowej ponad 2%	o ograniczonej podatności na rozpad - łączne straty masy do 5%
		8. Żużle wielkopieczowe i inne metalurgiczne z nowego studzenia (do 5 lat)	gdy wolne przestrzenie zostaną wypełnione materiałem drobnoziarnistym
		9. Ilolupki przywęglowe nieprzepalone	gdy zalegają w miejscach suchych lub są izolowane od wody
		10. Popioły lotne i mieszaniny popiołowo-żużlowe	

Na górne warstwy nasypów w strefie przemarzania	1. Zwiry i pospółki 2. Piaski grubo i średnioziarniste 3. Ilolupki przywęglowe przepalone zawierające mniej niż 15% ziaren mniejszych od 0,075 mm 4. Wysiewki kamienne o uziarnieniu odpowiadającym pospółkom lub zwirom	1. Zwiry i pospółki gliniaste 2. Piaski pyłaste i gliniaste 3. Pyły piaszczyste i pyły 4. Gliny o granicy płynności mniejszej niż 35% 5. Mieszanki popielowo-żużlowe z węgla kamiennego 6. Wysiewki kamienne gliniaste o zawartości frakcji ilowej >2%	pod warunkiem ulepszenia tych gruntów spoiwami, takimi jak: cement, wapno, aktywne popioły itp.
		7. Żużle wielkopieczowe i inne metalurgiczne	drobnoziarniste i nierozpadowe: straty masy do 1%
		8. Piaski drobnoziarniste	o wskaźniku nośności $w_{nit} \geq 10$
W wykopach i miejscach zerowych do głębokości przemarzania	Grunty niewysadzinowe	Grunty wątpliwe i wysadzinowe	gdy są ulepszone spoiwami (cementem, wapnem, aktywnymi popiołami itp.)

2.3. Zasady wykorzystania gruntów

Grunty uzyskane przy wykonywaniu wykopów powinny być przez Wykonawcę wykorzystane w maksymalnym stopniu do budowy nasypów. Grunty przydatne do budowy nasypów mogą być wywiezione poza teren budowy tylko wówczas, gdy stanowią nadmiar objętości robót ziemnych i za zezwoleniem Inspektora Nadzoru.

Jeżeli grunty przydatne, uzyskane przy wykonaniu wykopów, nie będąc nadmiarem objętości robót ziemnych, zostały za zgodą Inspektora Nadzoru wywiezione przez Wykonawcę poza teren budowy z przeznaczeniem innym niż budowa nasypów lub wykonanie prac objętych kontraktem, Wykonawca jest zobowiązany do dostarczenia równoważnej objętości gruntów przydatnych ze źródeł własnych, zaakceptowanych przez Inspektora Nadzoru.

Grunty i materiały nieprzydatne do budowy nasypów powinny być wywiezione przez Wykonawcę na odkład. Zapewnienie terenów na odkład należy do obowiązków Wykonawcy. Inspektor Nadzoru może nakazać pozostawienie na terenie budowy gruntów, których czasowa nieprzydatność wynika jedynie z powodu zamarznięcia lub nadmiernej wilgotności.

2.4. Grunty i materiały do wykonania nasypów

Grunty i materiały dopuszczone do budowy nasypów powinny spełniać wymagania określone w PN-S-02205.

2.4.1. Wybór materiałów do budowy nasypów

Wskaźnik różnoziarnistości gruntu powinien wynosić co najmniej 3. Grunty o mniejszym wskaźniku różnoziarnistości można stosować warunkowo, jeżeli wstępne próby na odcinku doświadczalnym wykazą możliwość uzyskania wymaganego zagęszczenia.

Zaleca się zastosowanie do górnych warstw nasypu gruntów sypkich.

Do górnych i dolnych warstw nasypów nieprzydatne są ły i inne grunty spoiste o granicy płynności powyżej 60 % oraz grunty organiczne (o zawartości części organicznych $I_{om} > 2\%$), z wyjątkiem piasków próchnicznych o $I_{om} \leq 5\%$. Nie należy również wykorzystywać gruntów trudnozagęszczalnych, których maksymalna gęstość objętościowa szkieletu jest mniejsza niż 1,6 g/cm³ (nie dotyczy to żużli i popiołów).

Do górnych warstw nasypów nieprzydatne są także grunty spoiste o granicy płynności $w_L > 35$.

W przypadku wbudowywania w strefie do 50 cm poniżej powierzchni robót ziemnych piasków drobnoziarnistych powinny one mieć wskaźnik nośności $W_{noś} \geq 10$.

Gdzie:

$$W_{noś} = \frac{P}{P_p} 100$$

w którym:

p- ciśnienie, jakie jest potrzebne, aby zagłębić trzpień o przekroju 20 cm² w odpowiednio przygotowaną próbkę gruntu na głębokość 2,5 mm lub 5,0 mm, w megapaskalach;

pp- ciśnienie porównawcze, które przy wgłębieniu trzpienia na 2,5 mm wynosi 7 MN/m², a przy wgłębieniu na 5,0 mm wynosi 10 MN/m².

Metoda badania przedstawiona jest w normie PN-S-02205:1998, Załącznik A.

2.4.2. Grunt na górne warstwy nasypu

Górna warstwa nasypu grubości 50cm winna być wykonana z materiału niewysadzinowego, o następujących parametrach:

- zawartość cząstek $\leq 0,075$ mm < 15%,
- zawartość cząstek $\leq 0,02$ mm < 3%
- kapilarność biernej H_{kb} < 1,0 m
- wskaźnik piaskowy WP > 35,
- wskaźnik różnoziarnistości $U_{d 60-10} \geq 5$,
- współczynnik filtracji $k_{10} > 6 \times 10^{-5}$ m/s,
- CBR $\geq 25\%$

3. SPRZĘT

3.1. Ogólne wymagania dotyczące sprzętu

Ogólne wymagania dotyczące sprzętu podano w ST D.00.00.00 „Wymagania ogólne” pkt 3.

3.2. Sprzęt do wykonania nasypów jak w ST D.02.01.01

3.3. Sprzęt do zagęszczania nasypów:

Tablica 2. Orientacyjne dane przy doborze sprzętu zagęszczającego

Rodzaje urządzeń zagęszczających	Rodzaje gruntu						Uwagi o przydatności maszyn
	niespoiste: piaski, żwiry, pospółki		spoisłe: pyły gliny, ily		gruboziarniste i kamieniste		
	grubość warstwy [m]	liczba przejść n ***	grubość warstwy [m]	liczba przejść n ***	grubość warstwy [m]	liczba przejść n ***	
Walce statyczne gładkie *	0,1 do 0,2	4 do 8	0,1 do 0,2	4 do 8	0,2 do 0,3	4 do 8	1)
Walce statyczne okolkowane *	-	-	0,2 do 0,3	8 do 12	0,2 do 0,3	8 do 12	2)
Walce statyczne ogumione *	0,2 do 0,5	6 do 8	0,2 do 0,4	6 do 10	-	-	3)
Walce wibracyjne gładkie **	0,4 do 0,7	4 do 8	0,2 do 0,4	3 do 4	0,3 do 0,6	3 do 5	4)
Walce wibracyjne okolkowane **	0,3 do 0,6	3 do 6	0,2 do 0,4	6 do 10	0,2 do 0,4	6 do 10	5)
Zagęszczarki wibracyjne **	0,3 do 0,5	4 do 8	-	-	0,2 do 0,5	4 do 8	6)
Ubijaki szybkozderżające	0,2 do 0,4	2 do 4	0,1 do 0,3	3 do 5	0,2 do 0,4	3 do 4	6)
Ubijaki o masie od 1 do 10 Mg rzucone z wysokości od 5 do 10 m	2,0 do 8,0	4 do 10 uderzeń w punkt	1,0 do 4,0	3 do 6 uderzeń w punkt	1,0 do 5,0	3 do 6 uderzeń w punkt	

*) Walce statyczne są mało przydatne w gruntach kamienistych.

**) Wibracyjnie należy zagęszczać warstwy grubości ≥ 15 cm, cieńsze warstwy należy zagęszczać statycznie.

***) Wartości orientacyjne, właściwe należy ustalić na odcinku doświadczalnym.

Uwagi:

- 1) Do zagęszczania górnych warstw podłoża. Zalecane do codziennego wygładzania (przywalowania) gruntów spoistych w miejscu pobrania i w nasypie.
- 2) Nie nadają się do gruntów nawodnionych.
- 3) Mało przydatne w gruntach spoistych.
- 4) Do gruntów spoistych przydatne są walce średnie i ciężkie, do gruntów kamienistych - walce bardzo ciężkie.
- 5) Zalecane do piasków pylastych i gliniastych, pospółek gliniastych i glin piaszczystych.
- 6) Zalecane do zasypek wąskich przekopów

4. TRANSPORT

Jak w ST D.02.01.01

5. WYKONANIE ROBÓT

5.1 Ogólne warunki wykonania robót

Ogólne warunki wykonania robót podano w ST D-M.00.00.00 "Wymagania ogólne" oraz w klauzuli 5.1 ST D.02.01.01.

5.2 Budowa nasypów

5.2.1. Dostawy materiału na nasypy

Wykonawca jest zobowiązany do prowadzenia kontroli dostaw oraz wykonania zgodnie z ustaloną w Programie Zapewnienia Jakości częstotliwością laboratoryjnych badań

kontrolnych. Wyniki tych badań należy przekazywać w określonym trybie nadzorowi. W Umowie z dostawcą (producentem) oraz w Programie Zapewnienia Jakości należy jednoznacznie określić sposób postępowania w przypadku dostawy materiału niezgodnego z wymaganiami niniejszej ST.

Pochodzenie materiału i jego jakość powinny być wcześniej zaaprobowane przez Inspektora Nadzoru.

Wykonawca powinien zaproponować źródło (źródła) dostaw materiałów oraz przedstawić wyniki badań jakości w ramach PZJ.

5.2.2. Wymagania ogólne dla nasypów

W celu zapewnienia stateczności nasypu i jego równomiernego osiadania, należy przestrzegać następujących zasad:

- wybór gruntów i materiałów do wykonania nasypów powinien być dokonany z uwzględnieniem zasad podanych w punkcie 2.4 niniejszej ST,
- nasypy należy wykonać metodą warstwową,
- nasypy powinny być wznoszone równomiernie na całej szerokości,
- grubość warstwy w stanie luźnym powinna być odpowiednio dobrana w zależności od rodzaju gruntu i sprzętu użytego do zagęszczania,
- przystąpienie do układania kolejnej warstwy nasypu może nastąpić dopiero po stwierdzeniu prawidłowego wykonania warstwy poprzedniej,
- grunty o różnych właściwościach należy układać w oddzielnych warstwach o jednakowej grubości na całej szerokości nasypu; grunty spoiste należy wbudowywać w dolne, a grunty niespoiste w górne warstwy nasypu,
- warstwy gruntu przepuszczalnego należy układać poziomo, a warstwy gruntu mało przepuszczalnego ze spadkiem górnej powierzchni około 4 %,
- ukształtowanie powierzchni warstwy powinno uniemożliwiać lokalne gromadzenie się wody,
- styk dwóch przyległych części nasypu, wykonanych z różnorodnych gruntów wykonać przy pomocy stopni,
- grunt przewieziony w miejsce wbudowania powinien być bezzwłocznie wbudowany w nasyp; Inspektor Nadzoru może dopuścić czasowe składowanie gruntu, pod warunkiem jego zabezpieczenia przed nadmiernym zawilgoceniem.

5.2.3. Wymagana dokładność wykonania nasypów

Odchylenie osi korpusu ziemnego, w nasypie, od osi projektowanej nie powinny być większe niż ± 10 cm. Różnica w stosunku do projektowanych rzędnych robót ziemnych nie może przekraczać +0 cm i -2 cm.

Szerokość korpusu nie może różnić się od szerokości projektowanej o więcej niż ± 10 cm, a krawędzie korony drogi nie powinny mieć wyraźnych załamania w planie.

Pochylenie skarp nie powinno różnić się od projektowanego o więcej niż 10% jego wartości wyrażonej tangensem kąta. Maksymalna głębokość nierówności na powierzchni skarp nie powinna przekraczać 10 cm przy pomiarze łąką 3-metrową. Rowy powinny spełniać wymagania podane w ST D-02.01.01. Z profilowanej powierzchni skarp należy usunąć kamienie większe niż 80 mm a pochylenie poprzeczne górnej powierzchni nasypu winno być wykonane z tolerancją $\pm 1\%$.

Tablica 3. Dokładność wykonania nasypów

Lp.	Część budowli	Jednostka	Dokładność
1.	Podłoże nawierzchni:		
	- nierówność powierzchni*)	cm	±3
	- pochylenie poprzeczne powierzchni	%	±0,5
	- niweleta powierzchni	cm	+0, -2
	Ulepszone podłoże nawierzchni:		
	- grubość całkowita	%grubości	±10
- grubość poszczególnych warstw	%grubości	±10	
- szerokość poszczególnych warstw	cm	±5	
2.	Korpus ziemny (jeżeli będzie na nim warstwa ulepszonego podłoża):		
	- oś korpusu drogowego	cm	±10
	- szerokość górnej powierzchni	cm	±10
	- nierówności powierzchni*)	cm	±4
	- pochylenie poprzeczne górnej powierzchni	%	±1
	- niweleta górnej powierzchni	cm	+2, -3
	- pochylenie warstw gruntów mało przepuszczalnych	%	±1
3.	Skarpy:		
	- pochylenia 1:m	%pochylenia	±10
	- nierówność powierzchni pod warstwą ziemi urodzajnej	cm	±10
	- nierówności górnej powierzchni ziemi urodzajnej*)	cm	±10
4.	Rowy:		
	- szerokość	cm	5
	- rzędne profilu dna	cm	+1, -3

*) Nierówności mierzone latą 3m

5.2.4. Przygotowanie podłoża w obrębie podstawy nasypów

Przed przystąpieniem do wykonywania nasypu należy w obrębie jego podstawy zakończyć roboty przygotowawcze, określone w Dokumentacji Projektowej oraz w ST D-01.02.01, D-01.02.02, D-01.02.04. Wykonawca przy użyciu widocznych palików wyznaczy zarysy skarp nasypów zgodnie z normą PN-S-02205 i ST D-01.01.01. Przed przystąpieniem do wykonywania nasypów Wykonawca dokona obmiaru terenu po zdjętej warstwie humusu.

5.2.5. Odwodnienie pasa robót ziemnych

Niezależnie od budowy urządzeń stanowiących elementy systemów odwadniających, ujętych w Dokumentacji Projektowej, Wykonawca powinien, o ile wymagają tego warunki terenowe, wykonać urządzenia, które zapewnią odprowadzenie wód gruntowych i opadowych poza obszar robót ziemnych tak, aby zabezpieczyć grunty przed przewilgoceniem i nawodnieniem. Wykonawca ma obowiązek takiego wykonywania nasypów, aby powierzchniom gruntu nadawać całym okresie trwania robót spadki, zapewniające prawidłowe odwodnienie. Jeżeli grunty przewidziane do wbudowania w nasyp ulegną nadmiernemu zawilgoceniu to Wykonawca ma obowiązek usunięcia tych gruntów i zastąpienia ich gruntem zaakceptowanym przez Inspektora Nadzoru i spełniającym wymagania niniejszej ST. Jeżeli zawilgocenie nastąpiło wskutek zaniedbania Wykonawcy, to wykona on naprawę na własny koszt.

5.2.6. Zagęszczanie i nośność gruntów w podłożu nasypów

Zagęszczanie i nośność gruntu w podłożu nasypów powinno być zgodne z wymaganiami podanymi w normie PN-S-02205 i niniejszej ST.

Wykonawca powinien skontrolować wskaźnik zagęszczenia I_s i wtórny moduł odkształcenia E_2 gruntów rodzimych, zalegających w górnej strefie podłoża nasypu, do głębokości 0,5 m od

powierzchni terenu. Jeżeli wartość wskaźnika zagęszczenia I_s jest mniejsza niż określona w Tabelicy 4, Wykonawca powinien dogęścić podłoże tak, aby powyższe wymaganie zostało spełnione.

Jeżeli wartość wskaźnika zagęszczenia określona w Tabelicy 4, nie może być osiągnięta przez bezpośrednie zagęszczenie podłoża, to należy podjąć środki w celu ulepszenia podłoża, umożliwiające uzyskanie wymaganych wartości wskaźnika zagęszczenia i wtórnego modułu odkształcenia.

Ulepszenie gruntu podłoża należy do obowiązku Wykonawcy w ramach kosztów wykonania nasypów.

Tablica 4. Minimalne wartości wskaźnika zagęszczenia dla podłoża nasypów do głębokości 0,5 m od powierzchni terenu

Nasypy o wysokości	Minimalna wartość I_s dla:		
		innych dróg	
		Ruch KR3÷KR6	Ruchu KR2 i mniejszy
$H \leq 1.2$		1,00	0,95
$1.2 < H \leq 2.0$		0,97	0,95
$H > 2$		0,97	0,95

Alternatywnie jako kryterium oceny dobrego zagęszczenia gruntu stosuje się porównanie wartości modułów odkształcenia, gdzie wartość stosunku modułu wtórnego do pierwotnego modułu odkształcenia, określonych zgodnie z normą PN-S-02205 Załącznik B, nie powinna być większa od 2,2. Natomiast nośność określa się modułem wtórnym.

Wtórny moduł odkształcenia (E2) w podłożu nasypów powinien wynosić:

- E2 \geq 30 MPa dla gruntów spoistych
- E2 \geq 40 MPa dla gruntów niespoistych

5.2.7. Wykonywanie nasypów

5.2.7.1. Wykonywanie nasypów w okresie deszczów

Nie zezwala się na wbudowanie gruntów przewilgoconych, których stan uniemożliwia osiągnięcie wymaganego wskaźnika zagęszczenia. Wykonywanie nasypu należy przerwać, jeżeli wilgotność gruntu przekracza wartość dopuszczalną, tzn. w $>$ wopt. o 2%.

Na warstwie gruntu spoistego, uplastycznionego na skutek nadmiernego zawilgocenia przed jej osuszeniem i powtórny zagęszczeniu nie wolno układać następnej warstwy gruntu.

Warstwa nie powinna pozostawać niezagęszczona po ułożeniu.

W przypadku przewilgoconych gruntów powyżej wartości dopuszczalnej należy zastosować jego ulepszenie (osuszenie) przez zastosowanie spoiw (np. wapno) zaproponowane przez Wykonawcę i zaakceptowane przez Inspektora Nadzoru.

5.2.7.2. Wykonywanie nasypów w okresie mrozów

Niedopuszczalne jest wykonywanie nasypów w temperaturze, przy której nie jest możliwe osiągnięcie w nasypie wymaganego wskaźnika zagęszczenia gruntów.

Nie dopuszcza się wbudowania w nasyp gruntów zamrzniętych lub gruntów przemieszanych ze śniegiem lub lodem.

W czasie dużych opadów śniegu wykonywanie nasypów powinno być przerwane. Przed wznowieniem prac należy usunąć śnieg z powierzchni wznoszonego nasypu.

Jeżeli warstwa niezagęszczonego gruntu zamarza, to nie należy jej przed rozmarzeniem zagęszczać ani układać na niej następnych warstw.

5.2.7.3. Formowanie nasypów

Skarpom nasypu należy nadać pochylenie zgodne z Dokumentacją Projektową z dokładnością podaną w punkcie 5.2.3 niniejszej ST.

5.2.7.4. Wykonanie nasypów nad przepustami

Nasypy w obrębie przepustów należy wykonywać jednocześnie z obu stron przepustu z jednakowych, dobrze zagęszczonych poziomych warstw gruntu. Dopuszcza się wykonanie przepustów z innych poprzecznych elementów odwodnienia w przekopach (wcinkach) wykonanych w poprzek uformowanego nasypu. W tym przypadku podczas wykonania nasypu w obrębie przekopu należy uwzględnić wymagania określone w pktcie 5.2.7.5.

5.2.7.5. Poszerzenie nasypu

Przy poszerzeniu istniejącego nasypu należy wykonywać w jego skarpie stopnie o szerokości do 1,0 m. Spadek górnej powierzchni stopni powinien wynosić $4\% \pm 1\%$ w kierunku zgodnym z pochyleniem skarpy.

Wycięcie stopni obowiązuje zawsze przy wykonywaniu styku dwóch przyległych części nasypu, wykonanych z gruntów o różnych właściwościach lub w różnym czasie.

5.2.8. Zagęszczenie gruntu

5.2.8.1. Wymagania dotyczące zagęszczenia i nośności

Każda warstwa gruntu jak najszybciej po jej rozłożeniu, powinna być zagęszczona z zastosowaniem sprzętu odpowiadającego dla danego rodzaju gruntu oraz występujących warunków.

Rozłożone warstwy gruntu należy zagęszczać od krawędzi nasypu w kierunku jego osi.

Kolejną warstwę gruntu można nakładać po stwierdzeniu uzyskania wymaganych parametrów już ułożonej warstwy.

Grubość warstwy zagęszczanej powinna być ustalona z uwzględnieniem współczynnika spulchnienia gruntu oraz założonej grubości warstwy po osiągnięciu wymaganego zagęszczenia.

Właściwe roboty mogą być prowadzone dopiero po zatwierdzeniu wyników badań przez Inspektora Nadzoru.

Wykonawca zobowiązany jest do:

- zagęszczania gruntu w warstwie o równej grubości,
- zagęszczania warstwy nasypu na całej szerokości

Wymagany wskaźnik zagęszczenia gruntów w nasypach, powinien na całej szerokości korpusu spełniać wymagania podane w Tablicy 5.

Tablica 5. Minimalne wartości wskaźnika zagęszczenia gruntu I_s w nasypach

Strefa nasypu	Minimalna wartość I_s dla:		Minimalna wartość modułu wtórnego E_2 dla:	
	ruchu KR1÷KR2	ruchu KR3÷KR4	ruchu KR1÷KR2	ruchu KR3÷KR4
Górna warstwa o grubości 20 cm	1,00	1,00	60	100
Niżej leżące warstwy nasypu do głębokości od powierzchni robót ziemnych do: - 1,2 m	0,97	1,00	45	60
Warstwa nasypu od powierzchni robót ziemnych poniżej: - 1,2 m	0,95	0,97	30	40

W przypadku gdy zagęszczenie nasypu nie spełnia powyższych wymagań należy usunąć grunt do połowy głębokości pokazanej w Tablicy 5. Następnie odkryty nasyp należy dogęścić do wymaganych wartości I_s i ponownie zasypać warstwami, po kolei zagęszczonymi zgodnie z Tablicą 5.

Jako alternatywne kryterium oceny wymaganego zagęszczenia, gdy trudne jest pomierzenie wskaźnika zagęszczenia, stosuje się badanie modułów odkształcenia, zgodnie z normą PN-S-02205:1998.

Stosunek wtórnego i pierwotnego modułu odkształcenia nie powinien być większy niż 2,2.

Wtórny moduł odkształcenia (E_2) na powierzchni robót ziemnych powinien wynosić:

- 100 MPa dla ruchu KR1÷KR2
- 120 MPa dla ruchu KR3÷KR4

5.2.8.2. Grubość warstwy

Grubość warstwy zagęszczonego gruntu oraz wybór sprzętu i liczba przejazdów sprzętu zagęszczającego, powinna być ustalona przez Wykonawcę doświadczalnie przed przystąpieniem do wykonywania nasypów. Odcinek próbny dla sprawdzenia zagęszczenia gruntu powinno być wykonane na terenie oczyszczonym z gleby.

Orientacyjne wartości, dotyczące grubości warstw różnych gruntów oraz liczby przejazdów różnych maszyn do zagęszczania podano w pkt 3.3.

5.2.8.3. Wilgotność zagęszczonego gruntu

Wilgotność technologiczna gruntu w czasie jego zagęszczania powinna być dostosowana do metody zagęszczania i rodzaju stosowanego sprzętu. Decydującym kryterium jest możliwość zagęszczenia gruntu potrzebnego do uzyskania wymaganego poziomu nośności. W przypadku zagęszczania walcami statycznymi wilgotność powinna być zbliżona do optymalnej, oznaczonej

wg próby normalnej metodą I wg PN-B-04481.

Odchylenia od wilgotności optymalnej nie powinny przekraczać następujących wartości:

- w gruntach niespoistych $\pm 2\%$
- w gruntach mało i średnio spoistych $+0\%$, -2%

W przypadku użycia sprzętu wibracyjnego zalecana jest wilgotność mniejszą od optymalnej, ustaloną na odcinku próbnym. Jeżeli wilgotność gruntu przeznaczonego do zagęszczania jest większa od wilgotności optymalnej o wartość większą od podanych odchyień, to grunt należy osuszyć przez zastosowanie dodatku spoiw, zgodnie z rozwiązaniem zaproponowanym przez Wykonawcę i zaakceptowanym przez Inspektora Nadzoru. Gdy wilgotność gruntu jest

mniejsza, to zaleca się jej zwiększenie przez spryskiwanie wodą. Sprawdzenie wilgotności gruntu należy przeprowadzić laboratoryjnie.

5.3. Dokop

Miejsca dokopów zostaną wybrane przez Wykonawcę i muszą być zaakceptowane przez Inspektora Nadzoru.

5.3.1. Zasady prowadzenia robót w dokopie

Pozyskiwanie gruntu z dokopu może rozpocząć się dopiero po pobraniu próbek i zbadaniu przydatności zalegającego gruntu do budowy nasypów oraz po wydaniu zgody na piśmie przez Inspektora Nadzoru.

6. KONTROLA JAKOŚCI ROBÓT

6.1. Ogólne zasady kontroli jakości

Ogólne zasady kontroli jakości robót podano w ST D-02.01.01.

6.2. Kontrola wykonania nasypów

Sprawdzenie wykonania nasypów polega na kontrolowaniu zgodności z wymaganiami określonymi w niniejszej ST oraz w Dokumentacji Projektowej.

W czasie kontroli szczególną uwagę należy zwrócić na:

- a) badania przydatności gruntów do budowy nasypów,
- b) badania prawidłowości wykonania poszczególnych warstw nasypu,
- c) badania zagęszczenia nasypu,
- d) pomiary kształtu nasypu,
- e) odwodnienie nasypu

6.2.1 Badania przydatności gruntów do budowy nasypów

Badania powinny być przeprowadzone na próbkach pobranych z każdej partii przeznaczonej do wbudowania. Każde badanie powinno określać:

- skład granulometryczny, wg PN-EN ISO 14688-1;2,
- zawartość części organicznych, metodą chemiczną przez utlenianie za pomocą dwuchromianu potasu, lub przez wypalenie,
- wilgotność naturalną, PN-EN ISO 14688-1;2,
- wilgotność optymalną i maksymalną gęstość objętościową szkieletu gruntowego, wg PN-B-04481,
- kapilarność bierną, wg PN-EN ISO 14688-1;2,
- wskaźnik piaskowy gruntu wg PN-EN 933-8,
- wskaźnik filtracji wg PN-EN ISO 14688-1;2

6.2.2 Badania prawidłowości wykonania nasypów:

Badania kontrolne prawidłowości wykonania nasypów polegają na sprawdzeniu:

- prawidłowości rozmieszczenia gruntów o różnych właściwościach w nasypie,
- odwodnienia każdej warstwy,
- grubości każdej warstwy i jej wilgotności przy zagęszczaniu,
- przestrzegania ograniczeń dotyczących wbudowania gruntów w okresie deszczów i mrozów.

Kontrolę należy prowadzić z częstotliwością, gwarantującą należyte wykonanie robót

Tablica 6. Częstotliwość oraz zakres badań i pomiarów wykonanych robót ziemnych

Lp.	Badana cecha	Minimalna częstotliwość badań i pomiarów
1	Pomiar szerokości korpusu ziemnego	Pomiar taśmą, szablonem, łąką o długości 3 m i poziomą lub niwelatorem, w odstępach co 200 m na prostych, w punktach głównych łuku, co 100 m na łukach o $R > 100$ m, co 50 m na łukach o $R < 100$ m oraz w miejscach, które budzą wątpliwości; rzędne osi podłużnej jezdni i krawędzi co 20 m, a na odcinkach krzywoliniowych co 10 m
2	Pomiar rzędnych powierzchni korpusu ziemnego co 20 m, a na odcinkach krzywoliniowych co 10m	
3	Pomiar równości powierzchni korpusu	
4	Pomiar równości skarp	
5	Pomiar pochylenia skarp	
6	Pomiar spadku podłużnego powierzchni nasypu	Pomiar niwelatorem rzędnych w odstępach co 200 m oraz w punktach wątpliwych
7	Badanie zagęszczenia gruntu	Wskaźnik zagęszczenia określać dla każdej ułożonej warstwy lecz nie rzadziej niż w trzech punktach na 1000 m ² warstwy i w miejscach wątpliwych wskazanych przez Inżyniera
8	Badanie nośności VSS	Badanie nośności należy wykonać na powierzchni robót ziemnych, co najmniej jeden raz w trzech punktach na 2000 m ² powierzchni i w miejscach wątpliwych wskazanych przez Inżyniera

Wartość tolerancji:

- szerokość korpusu ziemnego nie może się różnić od szerokości projektowanej o więcej niż +10cm,
- rzędne powierzchni korpusu ziemnego nie mogą się różnić od projektowanych o więcej niż +0cm i -2cm,
- nierówności powierzchni korpusu ziemnego mierzone łąką 3-metrową nie mogą przekraczać 3cm,
- spadek podłużny powierzchni korpusu ziemnego, sprawdzony przez pomiar niwelatorem rzędnych wysokościowych, nie może dawać różnic, w stosunku do rzędnych projektowanych, większych niż -2 cm i +0cm.
- wskaźnik zagęszczenia gruntu określony zgodnie z BN-77/8931-12 i wtórny moduł odkształcenia (E2) oznaczony zgodnie z normą PN-S-02205, powinny być zgodne z wymaganiami określonymi w punkcie 5.2.6 i 5.2.8 niniejszej ST.

7. OBMIAR ROBÓT

Ogólne wymagania dotyczące obmiaru robót podano w ST D-M.00.00.00 „Wymagania ogólne” pkt 7.

Jednostką obmiarową jest 1 m³ (metr sześcienny) wykonanych nasypów wraz z plantowaniem i obrobieniem na czysto skarp oraz korony nasypów.

8. ODBIÓR ROBÓT

Ogólne wymagania dotyczące odbioru robót podano w ST D-M.00.00.00 „Wymagania ogólne” pkt 8.

Roboty ziemne uznaje się za wykonane zgodnie z dokumentacją projektową, ST i wymaganiami Inspektora Nadzoru, jeżeli wszystkie pomiary i badania z zachowaniem tolerancji wg pkt 6 niniejszej ST dały wyniki pozytywne.

9. PODSTAWA PŁATNOŚCI

Ogólne wymagania dotyczące płatności podano w ST D-M.00.00.00 „Wymagania ogólne” pkt 9.

Cena wykonania robót obejmuje:

- roboty pomiarowe i przygotowawcze,
- oznakowanie prowadzonych robót,
- zakup i transport gruntu z dokopu,
- formowanie nasypów z gruntu z dokopu,
- zagęszczenie nasypów,
- profilowanie powierzchni nasypów i skarp,
- plantowanie skarp nasypów,
- odwodnienie terenu robót,
- ew. wykonanie osuszenia przez zastosowanie spoiw, w przypadku przewilgoconych gruntów,
- przeprowadzenie pomiarów i badań wymaganych w specyfikacji technicznej,
- uporządkowanie terenu robót.

10. PRZEPISY ZWIĄZANE

10.1. Normy

PN-B-02480:1986 Grunty budowlane. Określenia. Symbole. Podział i opis gruntów
PN-B-04481:1988 Grunty budowlane. Badania próbek gruntów
PN-S-02204 Drogi samochodowe. Odwodnienie dróg
PN-S-02205:1998 Drogi samochodowe. Roboty ziemne. Wymagania i badania
BN-77/8931-12 Oznaczenie wskaźnika zagęszczenia gruntu
PN-B-06050:1999 Geotechnika. Roboty ziemne. Wymagania ogólne.
PN-EN 933-8:2001 Badania geometrycznych właściwości kruszyw. Badanie wskaźnika piaskowego
PN-EN ISO 14688- 1:2006 Badania geotechniczne. Oznaczanie i klasyfikowanie gruntów. Część 1: Oznaczanie i opis
PN-EN ISO 14688-2:2006/Ap1:2010 Badania geotechniczne. Oznaczanie i klasyfikowanie gruntów. Część 2: Zasady klasyfikowania

10.2. Inne dokumenty

Instrukcja badań podłoża gruntowego budowli drogowych i mostowych, GDDP, Warszawa 1998.

SPECYFIKACJA TECHNICZNA

D.04.01.01

**KORYTO WRAZ Z PROFILOWANIEM
I ZAGĘSZCZENIEM PODŁOŻA**

1. WSTĘP

1.1. Przedmiot ST

Przedmiotem niniejszej Specyfikacji Technicznej (ST) są wymagania dotyczące wykonania i odbioru robót związanych z wykonaniem koryta wraz z profilowaniem i zagęszczeniem podłoża gruntowego w związku z budową drogi gminnej we wsi Wałkowiska.

1.2. Zakres stosowania ST

Specyfikacja Techniczna jest stosowana jako dokument przetargowy i kontraktowy przy zlecaniu i realizacji robót wymienionych w punkcie 1.1.

1.3. Zakres robót objętych ST

Ustalenia zawarte w niniejszej specyfikacji dotyczą zasad prowadzenia robót związanych z wykonaniem koryta przeznaczonego do ułożenia konstrukcji nawierzchni, profilowaniem i zagęszczeniem podłoża gruntowego, i obejmują:

- Mechaniczne wykonanie profilowania i zagęszczania podłoża na całej szerokości nawierzchni (jezdni),
- Mechaniczne wykonanie koryta wraz z profilowaniem i zagęszczaniem podłoża na całej szerokości nawierzchni głębokości do 35 cm w gruncie kat. I-IV z wywozem gruntu na odkład (zjazdu bit.),
- Mechaniczne wykonanie koryta wraz z profilowaniem i zagęszczaniem podłoża na całej szerokości nawierzchni głębokości do 45 cm w gruncie kat. I-IV z wywozem gruntu na odkład (zjazd z kostki bet.),
- Mechaniczne wykonanie koryta wraz z profilowaniem i zagęszczaniem podłoża na całej szerokości nawierzchni głębokości do 45 cm w gruncie kat. I-IV z wywozem gruntu na odkład (wybrukowanie na łukach).

1.4. Określenia podstawowe

Stosowane określenia podstawowe są zgodne z obowiązującymi, odpowiednimi polskimi normami oraz z definicjami podanymi w ST D.00.00.00 „Wymagania ogólne” punkt 1.4.

- a) **Koryto ziemne** – wykonuje się w górnej części korpusu drogowego w celu umieszczenia w nim konstrukcji nawierzchni.
- b) **Wskaźnik zagęszczenia gruntu** – wielkość charakteryzująca stan zagęszczenia gruntu, określona wg następującego wzoru:

$$I_s = \frac{\rho_d}{\rho_{ds}}$$

w którym;

ρ_d – gęstość objętościowa szkieletu zagęszczonego gruntu [Mg/m^3],

ρ_{ds} – maksymalna gęstość objętościowa szkieletu gruntowego przy wilgotności optymalnej, określona wg normalnej próby Proctora, zgodnie z PN-88/B-04481, służąca do oceny zagęszczania gruntu w robotach ziemnych, zgodnie z normą BN-77/8931-12 [Mg/m^3].

1.5. Ogólne wymagania dotyczące robót

Ogólne wymagania dotyczące robót podano w ST D.00.00.00 punkt 1.5.

Wykonawca robót jest odpowiedzialny za jakość wykonanych robót oraz za ich zgodność z Dokumentacją Projektową, ST oraz poleceniami Inspektora Nadzoru.

2. MATERIAŁY

Nie występują.

3. SPRZĘT

3.1. Ogólne wymagania dotyczące sprzętu

Ogólne wymagania dotyczące sprzętu podano w ST D.00.00.00 „Wymagania ogólne” pkt 3.

3.2. Sprzęt do wykonywania robót

Wykonawca przystępujący do wykonania profilowania i zagęszczania podłoża powinien wykazać się możliwością korzystania z następującego sprzętu:

- równiarek lub spycharek uniwersalnych z ukośnie ustawianym lemieszem; Inspektor Nadzoru może dopuścić wykonanie profilowania podłoża z zastosowaniem spycharki z lemieszem ustawionym prostopadle do kierunku pracy maszyny,
- walców statycznych, wibracyjnych lub płyt wibracyjnych.

Stosowany sprzęt powinien być zaakceptowany przez Inspektora Nadzoru i nie może spowodować niekorzystnego wpływu na właściwości gruntu podłoża.

4. TRANSPORT

4.1. Ogólne wymagania dotyczące transportu

Ogólne wymagania dotyczące transportu podano ST D.00.00.00 „Wymagania ogólne” pkt 4. Materiał z korytowania można przewozić dowolnymi środkami transportu zaakceptowanymi przez Inspektora Nadzoru.

5. WYKONANIE ROBÓT

5.1. Ogólne zasady wykonania robót

Ogólne wymagania dotyczące wykonania robót podano w ST D.00.00.00 „Wymagania ogólne” punkt 5.

5.2. Zasady ogólne

Wykonawca może przystąpić do wykonywania koryta oraz profilowania i zagęszczenia podłoża dopiero po zakończeniu i odebraniu robót związanych z wykonaniem elementów odwodnienia i instalacji urządzeń podziemnych w korpusie ziemnym.

Wykonawca powinien przystąpić do wykonywania koryta oraz profilowania i zagęszczenia podłoża bezpośrednio przed rozpoczęciem robót związanych z wykonaniem warstw nawierzchni. Wcześniejsze przystąpienie do wykonania koryta oraz profilowania i zagęszczania podłoża i wykonywanie tych robót z wyprzedzeniem jest możliwe wyłącznie za zgodą Inspektora Nadzoru, w korzystnych warunkach atmosferycznych.

W wykonanym korycie oraz po wyprofilowanym i zagęszczonym podłożu nie może odbywać się ruch budowlany, niezwiązany bezpośrednio z wykonaniem pierwszej warstwy nawierzchni.

5.3. Wykonanie koryta

Koryto należy wykonać zgodnie z Dokumentacją Projektową. Paliki lub szpilki należy ustawić w osi drogi i w rzędach równoległych do osi drogi lub w inny sposób zaakceptowany przez Inspektora Nadzoru. Rozmieszczenie palików lub szpilek powinno umożliwiać naciągnięcie sznurków lub linek do wytyczenia robót w odstępach nie większych niż co 10 metrów.

Do wykonania koryta należy stosować równiarkę lub spycharkę uniwersalną. Koryto można wykonywać ręcznie, gdy jego szerokość nie pozwala na zastosowanie maszyn. Sposób wykonania musi być zaakceptowany przez Inspektora Nadzoru.

Grunt odspojony w czasie wykonywania koryta powinien być wykorzystany zgodnie z ustaleniami Dokumentacji Projektowej i ST, tj. wbudowany w nasyp lub odwieziony na odkład w miejsce zaakceptowane przez Inspektora Nadzoru.

Profilowanie i zagęszczenie podłoża w korycie należy wykonać zgodnie z zasadami podanymi w punkcie 5.4. i 5.5.

5.4. Profilowanie podłoża

Przed przystąpieniem do profilowania podłoża powinno być oczyszczone ze wszelkich zanieczyszczeń. Należy usunąć błoto i grunt, który uległ nadmiernemu nawilgoceniu.

Po oczyszczeniu powierzchni podłoża, które ma być profilowane należy sprawdzić, czy istniejące rzędne terenu umożliwiają uzyskanie po profilowaniu zaprojektowanych rzędnych podłoża. Zaleca się aby rzędne terenu przed profilowaniem były o co najmniej 5 cm wyższe niż projektowane rzędne podłoża.

Jeżeli powyższy warunek nie jest spełniony i występują zaniżenia poziomu w podłożu przewidziany do profilowania Wykonawca powinien spulchnić podłoża na głębokość co najmniej 10 cm, dowieźć dodatkowy grunt spełniający wymagania obowiązujące dla górnej strefy korpusu, w ilości koniecznej do uzyskania wymaganych rzędnych wysokościowych i zagęści warstwę do uzyskania wartości wskaźnika zagęszczenia, określonych w Tablicy 1.

Jeżeli rzędne podłoża przed profilowaniem nie wymagają dowiezienia i wbudowania dodatkowego gruntu, to przed przystąpieniem do profilowania oczyszczonego podłoża jego powierzchnię należy dogęścić 3-4 przejściami średniego walca stalowego, gładkiego lub w inny sposób zaakceptowany przez Inspektora Nadzoru.

Do profilowania podłoża stosować równiarki. Ścięty grunt powinien być wykorzystany w robotach ziemnych lub w inny sposób zaakceptowany przez Inspektora Nadzoru.

5.5. Zagęszczenie i nośność podłoża

Bezpośrednio po profilowaniu podłoża należy przystąpić do jego zagęszczenia przez wałowanie. Jakiegokolwiek nierówności powstałe przy zagęszczaniu powinny być naprawione przez Wykonawcę w sposób zaakceptowany przez Inspektora Nadzoru.

Zagęszczanie podłoża należy kontynuować do osiągnięcia wskaźnika zagęszczenia nie mniejszego od podanego w Tablicy 1.

Zagęszczenie podłoża należy kontrolować według normalnej próby Proctora, przeprowadzonej zgodnie z PN-B-04481 (metoda I). Wskaźnik zagęszczenia należy określić zgodnie z BN-77/8931-12.

Wilgotność gruntu podłoża przy zagęszczeniu nie powinna różnić się od wilgotności optymalnej o więcej niż (wg PN-S-02205:1998):

- w gruntach niespoistych $\pm 2\%$,
- w gruntach mało i średniospoistych $+0\%$ do -2% .

Tablica 1. Minimalne wartości wskaźnika zagęszczenia podłoża (I_s)

Strefa korpusu	Minimalna wartość I_s	
	KR1÷KR2	KR3÷KR4
Górna warstwa o grubości 20 cm	1,00	1,00
Na głębokości od 20 do 50 cm od powierzchni podłoża	0,97	1,00

Dla poboczy wskaźnik zagęszczenia nie może być mniejszy niż $I_s \geq 1,00$.

Dla kontroli nośności podłoża należy stosować procedurę badawczą wg PN-S-02205:1998, zał. B. Za zgodą Inspektora Nadzoru można prowadzić badania przy użyciu innych urządzeń, mających możliwość wyznaczania wskaźnika zagęszczenia i modułu wtórnego E2.

Stosunek wtórnego i pierwotnego modułu odkształcenia nie powinien przekraczać 2,2.

Minimalne wartości wskaźnika zagęszczenia i wtórnego modułu odkształcenia na poziomie spodu konstrukcji nawierzchni powinny wynosić:

- dla KR3÷KR4 - $I_s \geq 1,03$; $E2 \geq 120$ MPa,
- dla KR1÷KR2 - $I_s \geq 1,00$; $E2 \geq 100$ MPa,

5.6. Utrzymanie koryta oraz wyprofilowanego i zagęszczonego podłoża.

Podłoże (koryto) po wyprofilowaniu i zagęszczeniu powinno być utrzymywane w dobrym stanie.

Jeżeli po wykonaniu robót związanych z profilowaniem i zagęszczeniu podłoża nastąpi przerwa w robotach i Wykonawca nie przystąpi natychmiast do układania warstw konstrukcyjnych nawierzchni, to powinien on zabezpieczyć podłoże przed nadmiernym zawilgoceniem, na przykład przez rozłożenie folii lub w inny sposób zaakceptowany przez Inspektora Nadzoru.

Jeżeli wyprofilowane i zagęszczone podłoże uległo nadmiernemu zawilgoceniu, to Wykonawca zobowiązany jest do wymiany gruntu na głębokość min. 0,5 m. Usunięty grunt należy zastąpić gruntem spełniającym wymagania D-02.03.01.

Jeżeli zawilgocenie nastąpiło wskutek zaniedbania Wykonawcy, to naprawę wykona on na własny koszt.

5.7. Odcinek próbny

Jeżeli Inspektor Nadzoru zażąda to, co najmniej na 3 dni przed rozpoczęciem robót, Wykonawca wykona odcinek próbny w celu:

- stwierdzenia czy sprzęt budowlany do zagęszczania jest właściwy,
- określenia liczby przejść sprzętu zagęszczającego, potrzebnej do uzyskania wymaganego wskaźnika zagęszczenia.

Na odcinku próbnym Wykonawca powinien użyć takiego sprzętu do zagęszczania, jakie będą stosowane do wykonywania koryta.

Odcinek próbny zlokalizowany będzie w miejscu wskazanym przez Inspektora Nadzoru lub Zamawiającego.

Wykonawca może przystąpić do wykonywania kolejnych warstw po zaakceptowaniu odcinka próbnego przez Inspektora Nadzoru.

6. KONTROLA JAKOŚCI ROBÓT

6.1. Ogólne zasady kontroli jakości robót

Ogólne zasady kontroli jakości robót podano w ST D-M.00.00.00. „Wymagania ogólne” pkt 6.

W czasie robót Wykonawca powinien prowadzić systematyczne badania kontrolne w zakresie i z częstotliwością gwarantującą zachowanie wymagań jakości robót, lecz nie rzadziej niż wskazano w odpowiednich punktach niniejszej specyfikacji.

Lp.	Wyszczególnienie badań	Częstotliwość badań	
		Minimalna liczba badań na dziennej działce roboczej	Maksymalna powierzchnia (m ²) przypadająca na jedno badanie
1.	Szerokość, głębokość i położenie koryta	Z częstotliwością gwarantującą spełnienie wymagań przy odbiorze, określonych w p.6.2.	
2.	Ukształtowanie pionowe osi koryta	jw.	
3.	Zagęszczenie, wilgotność gruntu - badanie wskaźnika zagęszczenia	2	500

W przypadku, gdy przeprowadzenie badania zagęszczenia według metody Proctora jest niemożliwe ze względu na gruboziarniste uziarnienie materiału tworzącego podłoże, kontrolę zagęszczenia należy oprzeć na metodzie obciążeń płytowych. Należy określić pierwotny i wtórny moduł odkształcenia podłoża według PN- S-02205:1998 załącznik B. Stosunek wtórnego i pierwotnego modułu odkształcenia nie powinien przekraczać wartości 2,2.

Minimalny moduł odkształcenia mierzony przy użyciu płyty o średnicy 30 cm:

- dla ruchu od KR1-KR2:
- moduł wtórny - 100 MPa,
- dla ruchu KR3÷KR6:
- moduł wtórny - 120 MPa,

Badania płytą fi 30 cm wykonanego koryta gruntowego należy przeprowadzić nie rzadziej niż 1 raz na 2000 m² - w 3 punktach.

6.2. Badania w czasie robót

6.2.1. Częstotliwość oraz zakres badań i pomiarów

Częstotliwość oraz zakres badań i pomiarów dotyczących cech geometrycznych i zagęszczenia koryta i wyprofilowanego podłoża podaje tablica 2.

Tablica 2.
Częstotliwość oraz zakres badań i pomiarów wykonanego koryta i wyprofilowanego podłoża

Lp.	Wyszczególnienie badań i pomiarów	Minimalna częstotliwość badań i pomiarów
1	Szerokość koryta	co 100 m
2	Równość podłużna	co 20 m na każdym pasie ruchu
3	Równość poprzeczna	co 100 m
4	Spadki poprzeczne *)	co 100 m
5	Rzędne wysokościowe	co 100 m
6	Ukształtowanie osi w planie *)	co 100 m
7	Zagęszczenie, wilgotność gruntu podłoża	w 2 punktach na dziennej działce roboczej, lecz nie rzadziej niż raz na 600 m ²
8	Badanie nośności VSS	Badanie nośności co najmniej jeden raz w trzech punktach na 2000 m ² powierzchni i w miejscach wątpliwych wskazanych przez Inżyniera
*) Dodatkowe pomiary spadków poprzecznych i ukształtowania osi w planie należy wykonać w punktach głównych łuków poziomych		

6.2.2. Szerokość profilowanego podłoża

Szerokość profilowanego podłoża nie może różnić się od szerokości projektowanej więcej niż +10 cm i -5 cm.

6.2.3. Równość profilowanego podłoża

Równość podłużną profilowanego podłoża należy mierzyć 4-metrową łatą zgodnie z normą BN-68/8931-04.

Równości poprzeczne należy mierzyć 4-metrową łatą, a dla poszerzeń łatą dostosowaną do szerokości koryta.

Nierówności nie mogą przekraczać 20 mm.

6.2.4. Spadki poprzeczne

Spadki poprzeczne profilowanego podłoża powinny być zgodne z Dokumentacją Projektową z tolerancją $\pm 0,5$ %.

6.2.5. Rzędne wysokościowe

Różnice pomiędzy rzędnymi wysokościowymi wyprofilowanego podłoża i rzędnymi projektowanymi nie powinny przekraczać -2 cm, +0 cm.

6.2.6. Ukształtowanie osi w planie

Oś w planie nie może być przesunięta w stosunku do osi projektowanej o więcej niż ± 5 cm .

6.2.7. Zagęszczenie podłoża

Wskaźnik zagęszczenia wyprofilowanego podłoża określony wg BN-77/8931-12 nie powinien być mniejszy od podanego w tablicy 1.

Jeśli jako kryterium dobrego zagęszczenia stosuje się porównanie wartości modułów odkształcenia, to wartość stosunku wtórnego do pierwotnego modułu odkształcenia, określonych zgodnie z normą PN-S-02205:1998, zał. B. nie powinna być większa od podanego w pkt 5.5 niniejszej ST.

Wartość modułu wtórnego powinna spełniać wymagania podane w pkt 5.5 niniejszej ST.

Wilgotność technologiczna gruntu w czasie jego zagęszczania powinna być dostosowana do metody zagęszczania i rodzaju stosowanego sprzętu. Decydującym kryterium jest możliwość zagęszczenia gruntu potrzebnego do uzyskania wymaganego poziomu nośności.

Wilgotność w czasie zagęszczania powinna być zbliżona do optymalnej, oznaczonej wg próby normalnej metodą I wg PN-B-04481.

Wilgotność gruntu podłoża powinna być równa wilgotności optymalnej z tolerancją podaną w pkt 5.5 niniejszej ST.

6.3. Zasady postępowania z odcinkami o niewłaściwych cechach geometrycznych

Wszystkie powierzchnie, które wykazują większe odchylenia cech geometrycznych od określonych w punkcie 6.2 niniejszej ST powinny być naprawione przez spulchnienie do głębokości co najmniej 10 cm, wyrównanie i powtórne zagęszczenie. Dodanie nowego materiału bez spulchnienia wykonanej warstwy jest niedopuszczalne.

7. OBMIAR ROBÓT

Ogólne wymagania dotyczące obmiaru podano w ST D-M.00.00.00 „Wymagania ogólne” pkt 7.

Jednostką obmiarową jest 1m² (metr kwadratowy) wykonanego i odebranego koryta wraz z profilowaniem i zagęszczeniem podłoża zgodnie z Dokumentacją Projektową.

8. ODBIÓR ROBÓT

Ogólne zasady odbioru robót podano w ST D-M.00.00.00 „Wymagania ogólne” pkt 8.

Odbiór wykonanego koryta wraz wyprofilowaniem i zagęszczeniem podłoża dokonywany jest na zasadach odbioru robót zanikających i ulegających zakryciu i powinien być przeprowadzony w czasie umożliwiającym wykonanie ewentualnych napraw bez hamowania postępu robót.

Roboty uznaje się za wykonane zgodnie z dokumentacją projektową, ST i wymaganiami Inspektora Nadzoru, jeżeli wszystkie pomiary i badania z zachowaniem tolerancji wg punktu 6 niniejszej ST dały wyniki pozytywne.

9. PODSTAWA PŁATNOŚCI

9.1. Ogólne ustalenia dotyczące podstawy płatności

Ogólne wymagania dotyczące płatności podano w ST D-M.00.00.00 „Wymagania ogólne” pkt 9.

9.2. Cena jednostki obmiarowej

Cena wykonania robót obejmuje:

- roboty przygotowawcze i pomiarowe,
- oznakowanie prowadzonych robót,
- dostarczenie niezbędnego sprzętu do wykonania robót,
- mechaniczne i częściowo ręczne profilowanie dna koryta gruntowego,
- mechaniczne zagęszczenie podłoża,
- utrzymanie wykonanego koryta oraz wyprofilowanego i zagęszczonego podłoża,
- przeprowadzenie badań i pomiarów wymaganych w specyfikacji technicznej,
- uporządkowanie terenu robót,
- pomiar inwentaryzacji geodezyjnej dna koryta.

10. PRZEPISY ZWIĄZANE

PN-S-02201 Drogi samochodowe. Nawierzchnie drogowe. Podział, nazwy, określenia
PN-B-04481 Grunty budowlane. Badania próbek gruntu
PN-EN 1097-5:2008 Badania mechanicznych i fizycznych właściwości kruszyw. Część 5:
Oznaczanie zawartości wody przez suszenie w suszarce z wentylacją
BN-68/8931-04 Drogi samochodowe. Pomiar równości nawierzchni planografem i łatą
BN-77/8931-12 Oznaczanie wskaźnika zagęszczenia gruntu
BN-70/8931-05 Oznaczenie wskaźnika nośności gruntu jako podłoża nawierzchni
podatnych.
PN-S-02205:1998 Drogi samochodowe. Roboty ziemne. Wymagania i badania.

SPECYFIKACJA TECHNICZNA

D.04.02.01

WARSTWY ODSĄCZAJĄCE I ODCINAJĄCE

1. WSTĘP

1.1. Przedmiot ST

Przedmiotem niniejszej Specyfikacji Technicznej (ST) są wymagania dotyczące wykonania i odbioru robót związanych z budową drogi gminnej we wsi Wałkowiska.

1.2. Zakres stosowania ST

Specyfikacja Techniczna jest stosowana jako dokument przetargowy i kontraktowy przy zlecaniu i realizacji robót wymienionych w punkcie 1.1.

1.3. Zakres robót objętych ST

Ustalenia zawarte w niniejszej Specyfikacji dotyczą zasad prowadzenia robót związanych z wykonaniem warstwy odsączającej i/lub odcinającej obejmują:

- Wykonanie i zagęszczenie warstwy odsączającej w korycie o grub. po zagęszczeniu 10 cm, piasek (zjazd bit.),
- Wykonanie i zagęszczenie warstwy odsączającej w korycie o grub. po zagęszczeniu 10 cm, piasek (zjazd z kostki bet.),
- Wykonanie i zagęszczenie warstwy odsączającej w korycie o grub. po zagęszczeniu 15 cm, piasek (wybrukowanie na łukach),
- Wykonanie i zagęszczenie warstwy odsączającej w korycie o grub. po zagęszczeniu 15 cm, piasek (jezdnia).

1.4. Określenia podstawowe

Stosowane określenia podstawowe są zgodne z obowiązującymi, odpowiednimi polskimi normami oraz z definicjami podanymi w ST D.00.00.00 „Wymagania ogólne” punkt 1.4.

1.5. Ogólne wymagania dotyczące robót

Wykonawca robót jest odpowiedzialny za jakość wykonanych robót oraz za ich zgodność z Dokumentacją Projektową, ST oraz poleceniami Inspektora Nadzoru.

Ogólne wymagania dotyczące robót podano w ST D.00.00.00 punkt 1.5.

2. MATERIAŁY

2.1. Ogólne wymagania dotyczące materiałów

Ogólne wymagania dotyczące materiałów, ich pozyskiwania i składowania, podano w ST D.00.00.00 „Wymagania ogólne” punkt 2.

2.2. Kruszywo stosowane do wykonania warstwy odsączającej

Materiałem stosowanym przy wykonywaniu warstwy odsączającej i/lub odcinającej jest piasek lub żwir.

Kruszywa do wykonania warstw odsączających powinny spełniać warunki:

a) szczelności, określony zależnością:

$$\frac{D_{15}}{d_{85}} \leq 5$$

gdzie:

D_{15} - wymiar sita, przez które przechodzi 15% ziaren warstwy odsączającej

d_{85} - wymiar sita, przez które przechodzi 85% ziaren gruntu podłoża.

b) zagęszczalności, określony zależnością:

$$U = \frac{d_{60}}{d_{10}} \geq 5$$

gdzie:

U - wskaźnik różnoziarnistości,

d_{60} - wymiar sita, przez które przechodzi 60% kruszywa tworzącego warstwę odsączającą,

d_{10} - wymiar sita, przez które przechodzi 10% kruszywa tworzącego warstwę odsączającą.

Piasek stosowany do wykonywania warstw odsączających powinien spełniać wymagania normy PN-B-11113 dla gatunku 1 i 2.

Oprócz wymienionych powyżej właściwości materiał użyty do wykonania warstw odsączających nie powinien zawierać następujących zanieczyszczeń:

- obcych – zawartość nie więcej niż 0,3%, badania wg PN-76/B-06714/12,
- organicznych – barwa cieczy nie ciemniejsza od wzorcowej, badania wg normy PN-78/B-06714/26 Źródła stosowanych materiałów.

Źródła materiałów powinny być wybrane przez Wykonawcę z wyprzedzeniem, przed rozpoczęciem robót. Czas nie powinien być dłuższy niż 30 dni przed rozpoczęciem robót z użyciem tych materiałów, Wykonawca powinien dostarczyć Inspektorowi Nadzoru wyniki badań laboratoryjnych i reprezentatywne próbki materiałów. Wyniki badań laboratoryjnych dostarczone przez Wykonawcę powinny dotyczyć wszystkich właściwości określonych w punkcie 2.2 niniejszej ST.

Jakiegokolwiek materiały, których parametry odbiegają od ST należy odrzucić i badania wykonać na innych materiałach aż do uzyskania pożądaných cech.

2.3. Składowanie materiałów

Jeżeli kruszywo przeznaczone do wykonania warstwy odsączającej i/lub odcinającej nie jest wbudowane bezpośrednio po dostarczeniu na budowę i zachodzi potrzeba jego okresowego składowania, to Wykonawca robót powinien zabezpieczyć kruszywo przed zanieczyszczeniem i zmieszaniem z innymi materiałami kamiennymi. Podłoże w miejscu składowania powinno być równe, utwardzone i dobrze odwodnione.

3. SPRZĘT

3.1. Ogólne wymagania dotyczące sprzętu

Ogólne wymagania dotyczące sprzętu podano w ST D.00.00.00 „Wymagania ogólne” pkt 3.

3.2. Sprzęt do wykonywania robót

Wykonawca przystępujący do wykonania robót powinien wykazać się możliwością korzystania z maszyn i sprzętu gwarantujących właściwą tj. spełniającą wymagania ST jakość robót.

Do wykonania robót należy stosować następujący sprzęt mechaniczny:

- równiarki samojezdne, układarki,
- walce dostosowane do wielkości zagęszczanej powierzchni,
- płyty wibracyjne,

- ubijaki mechaniczne do zastosowania w miejscach trudno dostępnych dla innego sprzętu do zagęszczania.

4. TRANSPORT

4.1. Ogólne wymagania dotyczące transportu

Ogólne wymagania dotyczące transportu podano ST D.00.00.00 „Wymagania ogólne” pkt. 4.

Rodzaj środków transportu musi być zaakceptowany przez Inspektora Nadzoru.

4.2. Transport kruszywa

Kruszywa można przewozić dowolnymi środkami transportu w warunkach zabezpieczających je przed zanieczyszczeniem, zmieszaniem z innymi materiałami, nadmiernym wysuszeniem i zawilgoceniem.

5. WYKONANIE ROBÓT

5.1. Ogólne zasady wykonania robót

Ogólne wymagania dotyczące wykonania robót podano w ST D.00.00.00 „Wymagania ogólne” punkt 5.

5.2. Zakres wykonywanych robót

5.2.1. Przygotowanie podłoża

Podłoże gruntowe pod warstwą odsączającą z piasku, powinno być wykonane zgodnie z wymaganiami określonymi w ST D.02.00.00 „Roboty ziemne” oraz w ST D.04.01.01 „Koryto wraz z profilowaniem i zagęszczeniem podłoża”.

Przed wykonaniem warstwy odsączającej wszelkie koleiny i miękkie miejsca podłoża z materiałów niezwiązanych spoiwami oraz wszelkie powierzchnie nieodpowiednio zagęszczone lub wykazujące odchylenia wysokościowe od założonych rzędnych powinny być naprawione przez spulchnienie, dodanie wody lub osuszenie poprzez mieszanie do osiągnięcia wilgotności optymalnej, powtórne wyrównanie i zagęszczenie.

Warstwy odsączające powinny być wytyczone w sposób umożliwiający wykonanie ich zgodnie z Dokumentacją Projektową, z tolerancjami określonymi w niniejszych specyfikacjach.

Paliki lub szpilki do kontroli ukształtowania warstw powinny być wcześniej przygotowane, odpowiednio zamocowane i utrzymywane w czasie robót przez Wykonawcę.

Paliki lub szpilki powinny być ustawione w osi pobocza i w rzędach równoległych do osi pobocza lub w inny sposób zaakceptowany przez Inspektora Nadzoru.

Rozmieszczenie palików lub szpilek powinno umożliwiać naciągnięcie sznurków lub linek do wytyczenia robót w odstępach nie większych, niż co 10 m.

5.2.2. Rozkładanie materiału

Kruszywo do wykonania warstw powinno być rozkładane w warstwie o jednakowej grubości przy użyciu odpowiedniego sprzętu, z zachowaniem wymaganych spadków i rzędnych wysokościowych. Rozłożona warstwa powinna mieć taką grubość, aby ostateczna grubość warstwy po zagęszczeniu była równa grubości projektowanej.

W miejscach, w których widoczna jest segregacja kruszywa należy przed zagęszczeniem wymienić kruszywo na materiał o odpowiednich właściwościach.

Wbudowanie warstwy odsączającej powinno odbywać się w sprzyjających warunkach atmosferycznych, na niezawilgocone podłoże. Zabrania się układania warstwy w deszczu.

Natychmiast po końcowym wyprofilowaniu warstw należy przystąpić do jej zagęszczania.

5.2.3. Zagęszczanie

Zagęszczanie należy wykonać po wyprofilowaniu warstw odsączających i/lub odcinającej poprzez wałowanie. Wałowanie powinno postępować stopniowo od dolnej do górnej krawędzi warstwy. Jakiegokolwiek nierówności lub zagłębienia powstałe w czasie zagęszczania powinny być wyrównane przez spulchnienie warstwy kruszywa i dodanie lub usunięcie materiału, aż do otrzymania równej powierzchni. W miejscach niedostępnych dla walców warstwy powinny być zagęszczone za pomocą zagęszczarek płytowych lub ubijakami mechanicznymi, zaakceptowanymi przez Inspektora Nadzoru.

Zagęszczanie należy kontynuować do osiągnięcia wskaźnika zagęszczenia nie mniejszego od 1,00. Wskaźnik zagęszczenia należy określić zgodnie z normą BN-77/8931-12 w oparciu o normalną próbę Proctora określoną wg PN-88/B-04481.

Wilgotność kruszywa podczas zagęszczania powinna być równa wilgotności optymalnej (z tolerancją od -20% do +10%), określonej wg normalnej próby Proctora, zgodnie z normą PN-88/B-04481 (metoda I lub II). Jeżeli materiał został nadmiernie nawilgocony, powinien zostać osuszony przez mieszanie i napowietrzanie. Jeżeli wilgotność materiału jest niższa od optymalnej, materiał powinien być zwilżony wodą i równomiernie wymieszany.

Zagęszczona warstwa powinna charakteryzować się następującymi cechami:

- jednorodnością,
- prawidłową równością.

5.2.4. Utrzymanie warstwy odsączającej i/lub odcinającej

Warstwy odsączające i/lub odcinającej po wykonaniu, a przed ułożeniem następnej warstwy powinny być utrzymywane w dobrym stanie. Nie dopuszcza się ruchu budowlanego po wykonanych warstwach. Wykonawca jest zobowiązany do przeprowadzenia napraw warstwy uszkodzonej wskutek oddziaływania czynników atmosferycznych (opady, wiatr, mróz).

Wszystkie koszty naprawy powstałe wskutek niewłaściwego utrzymania ułożonych warstw ponosi Wykonawca.

5.3. Odcinek próbny

Jeżeli Inspektor Nadzoru zażąda to, co najmniej na 3 dni przed rozpoczęciem robót, Wykonawca wykona odcinek próbny w celu:

- stwierdzenia czy sprzęt budowlany do mieszania, rozkładania i zagęszczania jest właściwy,
- określenia grubości warstwy materiału w stanie luźnym, koniecznej do uzyskania wymaganej grubości warstwy po zagęszczeniu,
- określenia liczby przejść sprzętu zagęszczającego, potrzebnej do uzyskania wymaganego wskaźnika zagęszczenia.

Na odcinku próbnym Wykonawca powinien użyć takich materiałów oraz sprzętu do mieszania, rozkładania i zagęszczania, jakie będą stosowane do wykonywania warstwy. Odcinek próbny zlokalizowany będzie w miejscu wskazanym przez Inspektora Nadzoru lub Zamawiającego.

Wykonawca może przystąpić do wykonywania podbudowy po zaakceptowaniu odcinka próbnego przez Inspektora Nadzoru.

6. KONTROLA JAKOŚCI ROBÓT

6.1. Ogólne zasady kontroli jakości robót

Ogólne wymagania dotyczące kontroli jakości robót podano ST D.00.00.00 „Wymagania ogólne” punkt 6.

W czasie budowy Wykonawca powinien prowadzić systematyczne badania kontrolne i dostarczać kopie ich wyników Inspektorowi Nadzoru.

Badania kontrolne Wykonawca powinien wykonywać w zakresie i z częstotliwością gwarantującą zachowanie wymagań jakości robót, lecz nie rzadziej niż wskazano to w niniejszej ST.

6.2. Badania przed przystąpieniem do robót

Przed przystąpieniem do wykonania prac Wykonawca powinien przeprowadzić badania kruzyw przeznaczonych do robót i przedstawić wyniki tych badań Inspektorowi Nadzoru, w celu akceptacji materiałów. Badania te powinny obejmować wszystkie właściwości określone w punkcie 2 niniejszej ST.

6.3. Badania w czasie robót

6.3.1. Częstotliwość oraz zakres badań i pomiarów

Częstotliwość oraz zakres badań i pomiarów dotyczących cech geometrycznych i zagęszczenia warstwy odsączającej i/lub odcinającej podaje tablica 1.

Tablica 1. Częstotliwość oraz zakres badań i pomiarów warstwy odsączającej

Lp.	Wyszczególnienie badań i pomiarów	Minimalna częstotliwość badań i pomiarów
1	Szerokość warstwy	10 razy na 1 km
2	Równość podłużna	co 100 m na każdym pasie ruchu
3	Równość poprzeczna	10 razy na 1 km
4	Spadki poprzeczne *)	10 razy na 1 km
5	Rzędne wysokościowe	co 100 m
6	Ukształtowanie osi w planie *)	co 100 m
7	Grubość warstwy	Podczas budowy: – w 3 punktach na każdej działce roboczej, lecz nie rzadziej niż raz na 500 m ² Przed odbiorem: – w 3 punktach, lecz nie rzadziej niż raz na 2000 m ²
8	Zagęszczenie, wilgotność kruszywa	w 2 punktach na dziennej działce roboczej, lecz nie rzadziej niż raz na 1000 m ²

*) Dodatkowe pomiary spadków poprzecznych i ukształtowania osi w planie należy wykonać w punktach głównych łuków poziomych.

6.3.2. Szerokość warstwy

Szerokość warstwy nie może się różnić od szerokości projektowanej o więcej niż +10 cm, -5 cm.

6.3.3. Równość warstwy

Nierówności podłużne warstwy należy mierzyć 4-ro metrową łata, zgodnie z normą BN-68/8931-04.

Nierówności poprzeczne warstwy należy mierzyć 4 metrową łata.

Nierówności nie mogą przekraczać 20 mm.

6.3.4. Spadki poprzeczne

Spadki poprzeczne warstwy na prostych i łukach powinny być zgodne z dokumentacją projektową z tolerancją $\pm 0,5\%$.

6.3.5. Rzędne wysokościowe

Różnice pomiędzy rzędnymi wysokościowymi warstwy i rzędnymi projektowanymi nie powinny przekraczać -1 cm i +0 cm.

6.3.6. Ukształtowanie osi w planie

Oś w planie nie może być przesunięta w stosunku do osi projektowanej o więcej niż ± 5 cm.

6.3.7. Grubość warstwy

Grubość warstwy powinna być zgodna z określoną w dokumentacji projektowej z tolerancją -1 cm, +0 cm.

Na wszystkich powierzchniach wadliwych pod względem grubości Wykonawca wykona naprawę warstwy przez spulchnienie warstwy, uzupełnienie nowym materiałem o odpowiednich właściwościach, wyrównanie i ponowne zagęszczenie.

Roboty te Wykonawca wykona na własny koszt. Po wykonaniu tych robót nastąpi ponowny pomiar i ocena grubości warstwy, według wyżej podanych zasad na koszt Wykonawcy.

6.3.8. Zagęszczenie warstwy

Wskaźnik zagęszczenia warstwy odsączającej, określony wg BN-77/8931-12 nie powinien być mniejszy od 1,0.

Jeżeli jako kryterium dobrego zagęszczenia warstwy stosuje się porównanie wartości modułów odkształcenia, to wartość stosunku wtórnego do pierwotnego modułu odkształcenia, określonych zgodnie z normą BN-64/8931-02, nie powinna być większa od 2,2.

Wilgotność kruszywa w czasie zagęszczenia należy badać według PN-B-06714-17. Wilgotność kruszywa powinna być równa wilgotności optymalnej z tolerancją od -20% do +10%.

6.4. Zasady postępowania z odcinkami wadliwie wykonanymi

Wszystkie powierzchnie, które wykazują większe odchylenia cech geometrycznych od określonych w p. 6.3, powinny być naprawione przez spulchnienie, wyrównanie i powtórne zagęszczenie. Dodanie nowego materiału bez spulchnienia wykonanej warstwy jest niedopuszczalne.

7. OBMIAR ROBÓT

7.1. Ogólne zasady obmiaru robót

Ogólne wymagania dotyczące obmiaru robót podano ST D.00.00.00 „Wymagania ogólne” punkt 7.

7.2. Jednostka obmiarowa

Jednostką obmiarową jest 1 m² (metr kwadratowy) wykonanej warstwy odsączającej i/lub odcinającej z piasku.

Obmiar warstwy powinien być dokonany na budowie, po ułożeniu i zagęszczeniu.

Obmiar robót nie powinien obejmować jakichkolwiek dodatkowych, wykonanych powierzchni nie wykazanych w Dokumentacji Projektowej, z wyjątkiem powierzchni zaakceptowanych na piśmie przez Inspektora Nadzoru. Nadmierna grubość lub powierzchnia warstwy w stosunku do Dokumentacji Projektowej, wykonana bez pisemnego polecenia Inspektora Nadzoru, nie może stanowić podstawy do roszczeń o dodatkową zapłatę.

8. ODBIÓR ROBÓT

8.1. Ogólne zasady odbioru robót

Ogólne wymagania dotyczące odbioru robót podano ST D.00.00.00 „Wymagania ogólne” punkt 8.

Roboty uznaje się za wykonane zgodnie z dokumentacją projektową, ST i wymaganiami Inspektora Nadzoru, jeżeli wszystkie pomiary i badania z zachowaniem tolerancji wg pkt 6 dały wyniki pozytywne.

8.2. Odbiór robót zanikających

Odbiór warstwy odsączającej i odcinającej powinien być przeprowadzony w czasie umożliwiającym wykonanie ewentualnych napraw bez hamowania postępu robót.

Wykonawca powinien zgłosić Inspektorowi Nadzoru do odbioru zakończony odcinek warstwy odsączającej. Do odbioru Wykonawca przedstawia wszystkie wyniki badań z bieżącej kontroli materiałów i robót.

Odbioru dokonuje Inspektor Nadzoru na podstawie wyników badań Wykonawcy z bieżącej kontroli jakości materiałów i robót, ewentualnych uzupełniających badań i pomiarów oraz oględzin warstwy.

Inspektor Nadzoru zleci Wykonawcy lub niezależnemu laboratorium przeprowadzenie uzupełniających badań i pomiarów w następujących przypadkach:

- gdy zakres lub częstotliwość badań Wykonawcy są niezgodne z niniejszymi ST, koszty tych badań ponosi Wykonawca,
- gdy istnieją jakiegokolwiek wątpliwości co do jakości wykonanych robót lub rzetelności badań Wykonawcy, koszty tych badań ponosi Wykonawca w momencie stwierdzenia usterek.

W przypadku stwierdzenia usterek Inspektor Nadzoru ustali zakres wykonania robót poprawkowych, lub poleci wymianę na nową wadliwie wykonanej warstwy, wg zasad określonych w niniejszej ST.

Roboty poprawkowe lub wymianę na nową wadliwie wykonanej warstwy Wykonawca wykona na własny koszt w terminie ustalonym z Inspektorem Nadzoru.

9. PODSTAWA PŁATNOŚCI

9.1. Ogólne zasady dotyczące podstawy płatności robót

Ogólne wymagania dotyczące podstawy płatności robót podano ST D.00.00.00 „Wymagania ogólne” punkt 9.

9.2. Cena jednostki obmiarowej

Płatność za **1 m² (metr kwadratowy)** wykonanej warstwy odsączającej i/lub odcinającej należy przyjmować zgodnie z obmiarem robót i oceną jakości wbudowanego materiału i wykonanej warstwy na podstawie wyników pomiarów i badań laboratoryjnych.

Cena wykonania **1m² (metr kwadratowy)** warstwy odsączającej i/lub odcinającej z piasku lub żwiru obejmująca:

- prace pomiarowe,
- dostarczenie i rozłożenie na uprzednio przygotowanym podłożu warstwy materiału o grubości i jakości określonej w Dokumentacji Projektowej i ST,
- wyrównanie ułożonej warstwy do wymaganego profilu,
- zagęszczenie wyprofilowanej warstwy zgodnie z ST,
- przeprowadzenie pomiarów i badań laboratoryjnych wymaganych w specyfikacji technicznej,
- utrzymanie warstwy.

10. PRZEPISY ZWIĄZANE

1. PN-87/S-02201 Drogi samochodowe. Nawierzchnie drogowe. Podział, nazwy i określenia
2. PN-88/B-04481 Grunty budowlane. Badania próbek gruntu
3. PN-76/B-06714/00 Kruszywa mineralne. Badania. Postanowienia ogólne
4. PN-89/B-06714/01 Kruszywa mineralne. Badania. Podział nazwy i określenie badań
5. PN-76/B-06714/12 Kruszywa mineralne. Badania. Oznaczanie zawartości zanieczyszczeń obcych
6. PN-91/B-06714/15 Kruszywa mineralne. Badania. Oznaczanie składu ziarnowego
7. PN-77/B-06714/17 Kruszywa mineralne. Badania. Oznaczanie wilgotności
8. PN-78/B-06714/26 Kruszywa mineralne. Badania. Oznaczanie zawartości zanieczyszczeń organicznych
9. PN-S-02205 Oznaczanie wskaźnika nośności gruntu jako podłoża nawierzchni podatnych
10. PN-55/B-04492 Grunty budowlane. Badanie właściwości fizycznych. Oznaczanie wskaźnika wodoprzepuszczalności.
11. PN-S-02205:1998 Drogi samochodowe. Roboty ziemne. Wymagania i badania.
12. BN-75/8931-03 Drogi samochodowe. Pobieranie próbek gruntów do celów drogowych i lotniskowych
13. BN-68/8931-04 Drogi samochodowe. Pomiar równości nawierzchni planografem i łątą.
14. PN-B-11111 Kruszywo mineralne. Kruszywo naturalne do nawierzchni drogowych. Żwir i mieszanka.
15. PN-B-11112 Kruszywo mineralne. Kruszywo łamane do nawierzchni drogowych.
16. PN-B-11113 Kruszywo mineralne. Kruszywo naturalne do nawierzchni drogowych. Piasek.

SPECYFIKACJA TECHNICZNA

D.04.03.01

**OCZYSZCZENIE I SKROPIENIE WARSTW
KONSTRUKCYJNYCH NAWIERZCHNI**

1. WSTĘP

1.1. Przedmiot ST

Przedmiotem niniejszej Specyfikacji Technicznej (ST) są wymagania dotyczące wykonania i odbioru robót związanych z oczyszczeniem i skropieniem warstw konstrukcyjnych nawierzchni w związku z budową drogi gminnej we wsi Wałkowiska.

1.2. Zakres stosowania ST

Specyfikacja Techniczna jest stosowana jako dokument przetargowy i kontraktowy przy zlecaniu i realizacji robót wymienionych w punkcie 1.1.

1.3. Zakres robót objętych ST

Ustalenia zawarte w niniejszej Specyfikacji dotyczą zasad prowadzenia i odbioru robót związanych z oczyszczeniem i skropieniem warstw konstrukcyjnych przed ułożeniem następnej warstwy nawierzchni, i obejmują:

- Mechaniczne oczyszczenie i skropienie emulsją asfaltową na zimno warstwy wiążącej; zużycie emulsji 0,3 kg/m²
- Mechaniczne oczyszczenie i skropienie emulsją asfaltową na zimno podbudowy z kruszywa łamanego; zużycie emulsji 0,5 kg/m²

Oczyszczenie warstw konstrukcyjnych należy wykonywać przed ułożeniem następnej warstwy nawierzchni.

Skropienie warstw konstrukcyjnych należy wykonywać zgodnie z Dokumentacją Projektową, przed ułożeniem warstw z mieszanek mineralno-asfaltowych.

1.4. Określenia podstawowe

Stosowane określenia podstawowe są zgodne z obowiązującymi, odpowiednimi polskimi normami oraz z definicjami podanymi w ST D.00.00.00 „Wymagania ogólne” punkt 1.4.

1.5. Ogólne wymagania dotyczące robót

Ogólne wymagania dotyczące robót podano w ST D.00.00.00 „Warunki ogólne” pkt. 1.5.

Wykonawca robót jest odpowiedzialny za jakość wykonanych robót oraz za ich zgodność z Dokumentacją Projektową, ST oraz poleceniami Inspektora Nadzoru.

2. MATERIAŁY

2.1. Ogólne wymagania dotyczące materiałów

Ogólne wymagania dotyczące materiałów, ich pozyskiwania i składowania, podano w ST D-M-00.00.00 „Wymagania ogólne” pkt 2.

2.2. Podstawowe wymagania dotyczące materiałów

Materiały do skropienia warstw konstrukcji nawierzchni muszą być zaakceptowane przez Inspektora Nadzoru i muszą posiadać znak budowlany CE lub Deklarację Zgodności z Polską Normą.

Zgodnie z Ustawą o wyrobach budowlanych z dn. 16.04.2004 r., Dz. U. Nr 92 poz. 881, 2004 r., wyrób budowlany (materiał) dopuszczony jest do stosowania przy wykonywaniu robót budowlanych, jeżeli jest:

– oznakowany CE lub znakiem budowlanym B,

– umieszczony w określonym przez Komisję Europejską wykazie wyrobów mających niewielkie znaczenie dla zdrowia i bezpieczeństwa.

Producent wyrobu budowlanego winien dołączyć do wyrobu krajową deklarację zgodności.

Sposób deklarowania oraz oceny zgodności wyrobu budowlanego określa Rozporządzenie Ministra Infrastruktury z dnia 11 sierpnia 2004 r. w sprawie sposobu deklarowania zgodności wyrobów budowlanych oraz sposobu ich znakowania znakiem budowlanym (Dz.U. Nr 198, poz. 2041 z 2004 r.).

Skropienie lepiszczem, w celu zapewnienia związania układanej warstwy asfaltowej z podłożem (niżej leżącą warstwą), może być wykonane emulsją asfaltową według PN-EN 13808, albo innym materiałem według norm lub aprobat technicznych. Rodzaj lepiszcza powinien być dostosowany do rodzaju materiału w podłożu. Emulsję do konkretnych zastosowań należy dobrać na podstawie ww. normy.

2.3. Rodzaje materiałów do wykonania skropienia

Materiałami stosowanymi przy wykonaniu skropienia według zasad niniejszej specyfikacji są:

- szybkorozpadowa kationowa emulsja asfaltowa niemodyfikowana i modyfikowaną – do złączenia warstw asfaltowych,
- wolno rozpadowa kationowa emulsja asfaltowa niemodyfikowana – do złączenia warstw niebitumicznych.

Do skropienia lepiszczem warstwy wiążącej asfaltowej, przed ułożeniem warstwy z mieszanki SMA zaleca się zastosować emulsję modyfikowaną polimerem.

Właściwości drogowych emulsji kationowych niemodyfikowanych i modyfikowanych powinny spełniać wymagania podane w PN-EN 13808 i WT-3 „Emulsje asfaltowe 2009”.

Tablica 1. Wymagania dotyczące kationowych emulsji asfaltowych stosowanych do złączenia warstw nawierzchni

Wymagania techniczne	Metoda badań według normy	Jednostka	C60 B3 ZM lub C60 B4 ZM		C60 B5 ZM	
			Klasa	Zakres wartości	Klasa	Zakres wartości
Indeks rozpadu	PN-EN 13075-1	-	3 lub 4	50 do 100 lub 70 do 130	5	120 do 180
Zawartość lepiszcza	PN-EN 1428	%(m/m)	5	58 do 62 ^{a)}	5	58 do 62 ^{a)}
Czas wypływu dla Ø2mm w 40°C	PN-EN 12846	s	1	TBR ^{b)}	1	TBR ^{b)}
Pozostałość na sicie 0,5mm	PN-EN 1429	%(m/m)	1	TBR	1	TBR
Trwałość po 7 dniach magazynowania	PN-EN 1429	%(m/m)	1	TBR	1	TBR
Sedymentacja	PN-EN 12847	%(m/m)	1	TBR	1	TBR
Adhezja ^{c)}	PN-EN 13614	% pokrycia powierzchni	1	TBR	1	TBR
	WT-3, załącznik 2		2	≥ 75	2	≥ 75
pH emulsji	PN-EN 12850	-	-	≥ 3,5 ^{d)}	-	≥ 3,5 ^{d)}

Wymagania dotyczące lepiszczy odzyskanych z kationowych emulsji asfaltowych przez odparowanie, zgodnie z PN-EN 13074						
Penetracja w 25°C	PN-EN 1426	0,1mm	3	≤ 100 ^{e)}	3	≤ 100 ^{e)}
^{a)} Emulsję można rozcieńczyć wodą do stężenia asfaltu nie niższego niż 40%(m/m) ^{b)} Nie dotyczy emulsji rozcieńczanych wodą na budowie ^{c)} Oznaczenie jest wymagane, gdy emulsja ma bezpośredni kontakt z kruszywem ^{d)} Dotyczy emulsji przeznaczonej do związania warstwy asfaltowej z podbudową zawierającą spoiwo hydrauliczne ^{e)} Do skropień podbudów niezwiązanych, szczególnie z kruszywa łamanego stabilizowanego mechanicznie lub tłuczni kamiennego, dopuszcza się stosowanie emulsji wyprodukowanych z asfaltu drogowego o penetracji 160/220						

Tablica 2. Wymagania dotyczące kationowych emulsji modyfikowanych polimerami stosowanych do złączania warstw nawierzchni

Wymagania techniczne	Metoda badań według normy	Jednostka	C60 BP3 ZM lub C60 BP4 ZM		C60 BP5 ZM	
			Klasa	Zakres wartości	Klasa	Zakres wartości
Indeks rozpadu	PN-EN 13075-1	-	3 lub 4	50 do 100 lub 70 do 130	5	120 do 180
Zawartość lepiszcza	PN-EN 1428	%(m/m)	5	58 do 62 ^{a)}	5	58 do 62 ^{a)}
Czas wypływu dla Ø2mm w 40°C	PN-EN 12846	s	1	TBR ^{b)}	1	TBR ^{b)}
Pozostałość na sicie 0,5mm	PN-EN 1429	%(m/m)	1	TBR	1	TBR
Trwałość po 7 dniach magazynowania	PN-EN 1429	%(m/m)	1	TBR	1	TBR
Sedymentacja	PN-EN 12847	%(m/m)	1	TBR	1	TBR
Adhezja ^{c)}	PN-EN 13614	% pokrycia powierzchni	1	TBR	1	TBR
	WT-3, załącznik 2		2	≥ 75	2	≥ 75
pH emulsji	PN-EN 12850		-	≥ 3,5 ^{d)}	-	≥ 3,5 ^{d)}
Wymagania dotyczące lepiszczy odzyskanych z kationowych emulsji asfaltowych przez odparowanie, zgodnie z PN-EN 13074						
Penetracja w 25°C	PN-EN 1426	0,1mm	3	≤ 100	3	≤ 100
Temperatura mięknięcia	PN-EN 1427	°C	4	≥ 43	4	≥ 43
Nawrót sprężysty w 25°C	PN-EN 13398	%	4	≥ 50	4	≥ 50
^{a)} Emulsję można rozcieńczyć wodą do stężenia asfaltu nie niższego niż 40%(m/m) ^{b)} Nie dotyczy emulsji rozcieńczanej wodą na budowie ^{c)} Oznaczenie jest wymagane, gdy emulsja ma bezpośredni kontakt z kruszywem ^{d)} Dotyczy emulsji przeznaczonej do związania warstwy asfaltowej z podbudową zawierającą spoiwo hydrauliczne						

2.4. Składowanie emulsji

Warunki przechowywania nie mogą powodować utraty cech emulsji i obniżenia jej jakości.

Emulsję należy przechowywać w zbiornikach stalowych wyposażonych w urządzenia grzewcze i zabezpieczonych przed zanieczyszczeniem. Emulsję można magazynować w opakowaniach transportowych lub stacjonarnych zbiornikach pionowych z nalewaniem od dna. Przy przechowywaniu emulsji asfaltowej należy przestrzegać zasad ustalonych przez producenta.

3. SPRZĘT

3.1. Ogólne wymagania dotyczące sprzętu

Ogólne wymagania dotyczące sprzętu podano w ST D-M-00.00.00 „Wymagania ogólne” pkt 3.

3.2. Sprzęt do oczyszczania warstw nawierzchni

Wykonawca przystępujący do oczyszczania warstw nawierzchni, powinien wykazać się możliwością korzystania z następującego sprzętu:

- szczotek mechanicznych.

Zaleca się użycie urządzeń dwuszcotkowych. Pierwsza ze szczotek powinna być wykonana z twardych elementów czyszczących i służyć do zdrapywania oraz usuwania zanieczyszczeń przylegających do czyszczonej warstwy. Druga szczotka powinna posiadać miękkie elementy czyszczące i służyć do zamiatania. Zaleca się używanie szczotek wyposażonych w urządzenia odpylające,

- sprężarek,
- zbiorników z wodą,
- szczotek ręcznych.

3.3. Sprzęt do skrapiania warstw nawierzchni

Do skrapiania warstw nawierzchni należy używać skrapiarkę do emulsji wyposażoną dodatkowo w lancę do ręcznego spryskiwania. Skrapiarka powinna być wyposażona w urządzenia pomiarowo-kontrolne pozwalające na sprawdzanie i regulowanie następujących parametrów:

- temperatury rozkładanego lepiszcza,
- ciśnienia lepiszcza w kolektorze,
- obrotów pompy dozującej lepiszcze,
- prędkości poruszania się skrapiarki,
- wysokości i długości kolektora do rozkładania emulsji,
- dozatora emulsji.

Zbiornik na emulsję skrapiarki powinien być izolowany termicznie tak, aby było możliwe zachowanie stałej temperatury lepiszcza.

Wykonawca powinien posiadać aktualne świadectwo cechowania skrapiarki.

Skrapiarka powinna zapewnić rozkładanie emulsji z tolerancją $\pm 10\%$ od ilości założonej.

W miejscach trudnodostępnych należy stosować końcówkę (lancę) połączoną ze skrapiarką do ręcznego skropienia.

Zastosowany sprzęt powinien być zaakceptowany przez Inspektora Nadzoru.

4. TRANSPORT

4.1. Ogólne wymagania dotyczące transportu

Ogólne wymagania dotyczące transportu podano w ST D-M 00.00.00 „Wymagania ogólne” pkt 4.

4.2. Transport emulsji

Emulsja może być transportowana w cysternach, autocysternach, skrapiarkach, beczkach i innych opakowaniach pod warunkiem, że nie będą korodowały pod wpływem emulsji i nie będą powodowały jej rozpadu. Cysterny przeznaczone do przewozu emulsji powinny być przedzielone przegrodami, dzielącymi je na komory o pojemności nie większej niż 1 m³, a każda przegroda powinna mieć wykroje w dnie umożliwiające przepływ emulsji. Cysterny, pojemniki i zbiorniki przeznaczone do transportu lub składowania emulsji powinny być czyste i nie powinny zawierać resztek innych lepiszczy.

5. WYKONANIE ROBÓT

5.1. Ogólne zasady wykonania robót

Ogólne zasady wykonania robót podano w ST D-M 00.00.00 „Wymagania ogólne” pkt 5.

5.2. Oczyszczenie warstw nawierzchni

Oczyszczenie warstw nawierzchni polega na usunięciu luźnego materiału, brudu, błota i kurzu przy użyciu szczotek mechanicznych, a w razie potrzeby wody pod ciśnieniem. W miejscach trudno dostępnych należy używać szczotek ręcznych.

Zanieczyszczenia stwardniałe, nie dające się usunąć mechanicznie, należy usunąć ręcznie lub za pomocą dostosowanego sprzętu.

Na terenach niezabudowanych bezpośrednio przed skropieniem, nawierzchnię można oczyścić sprężonym powietrzem.

Oczyszczeniu podlegają wszystkie powierzchnie warstw wymienionych w pkt.1.3.

5.3. Skropienie warstw nawierzchni

Warstwa przed skropieniem powinna być oczyszczona.

Jeżeli do czyszczenia warstwy była używana woda, to skropienie lepiszczem może nastąpić dopiero po wyschnięciu warstwy.

Skropienie warstwy może rozpocząć się po akceptacji przez Inspektora Nadzoru jej oczyszczenia.

Warstwa nawierzchni powinna być skrapiana lepiszczem przy użyciu skrapiarek, a w miejscach trudno dostępnych ręcznie (za pomocą węża z dyszą rozpryskową)

Do skropienia należy zastosować emulsję podgrzaną do temperatury zalecanej przez producenta.

Tablica 1. Zalecane ilości asfaltu do skropienia podłoża pod warstwę asfaltową

Podłoże pod warstwę asfaltową	Ilość asfaltu po odparowaniu wody z emulsji, kg/m ²
Podbudowa z mieszanki niezwiązanej stabilizowanej mechanicznie,	od 0,5 do 0,7
Istniejąca nawierzchnia asfaltowa	od 0,2 do 0,5

Tablica 2. Zalecane ilości asfaltu do skropienia na połączeniach międzywarstwowych

Połączenie nowych warstw asfaltowych	Ilość asfaltu po odparowaniu wody z emulsji kg/m^2
Podbudowa z betonu asfaltowego	od 0,3 do 0,5
Asfaltowa warstwa wyrównawcza lub wzmacniająca	
Warstwa wiążąca z betonu asfaltowego	od 0,1 do 0,3

Dokładne zużycie asfaltu winno być ustalone w zależności od rodzaju warstwy i stanu jej powierzchni oraz zaakceptowane przez Inspektora Nadzoru.

Powierzchnia powinna być skropiona emulsją asfaltową z wyprzedzeniem w czasie na odparowanie wody.

Orientacyjny czas powinien wynosić co najmniej;

- 2,0 godzin w przypadku stosowania od 0,5 do 1,0 kg/m^2 emulsji,
- 0,5 godziny w przypadku stosowania od 0,2 do 0,5 kg/m^2 emulsji.

Nie dotyczy to powierzchni skrapianej układarką wyposażoną w rampę skrapiającą.

Przed ułożeniem warstwy z mieszanki mineralno-bitumicznej Wykonawca powinien zabezpieczyć skropioną warstwę nawierzchni przed uszkodzeniem dopuszczając tylko niezbędny ruch budowlany.

5.4. Odcinek próbny

Jeżeli Inspektor Nadzoru zażąda to, co najmniej na 3 dni przed rozpoczęciem robót, Wykonawca wykona odcinek próbny w celu:

- stwierdzenia czy sprzęt budowlany do mieszania, rozkładania i zagęszczania kruszywa jest właściwy,
- określenia grubości warstwy materiału w stanie luźnym, koniecznej do uzyskania wymaganej grubości warstwy po zagęszczeniu,
- określenia liczby przejazdów sprzętu zagęszczającego, potrzebnej do uzyskania wymaganego wskaźnika zagęszczenia.

Na odcinku próbnym Wykonawca powinien użyć takich materiałów oraz sprzętu do mieszania, rozkładania i zagęszczania, jakie będą stosowane do wykonywania podbudowy. Odcinek próbny zlokalizowany będzie w miejscu wskazanym przez Inspektora Nadzoru lub Zamawiającego.

Wykonawca może przystąpić do wykonywania podbudowy po zaakceptowaniu odcinka próbnego przez Inspektora Nadzoru.

6. KONTROLA JAKOŚCI ROBÓT

6.1. Ogólne zasady kontroli jakości robót

Ogólne zasady kontroli jakości robót podano w ST D-M 00.00.00 „Wymagania ogólne” pkt 6.

6.2. Badania przed przystąpieniem do robót

Przed przystąpieniem do robót Wykonawca powinien przeprowadzić próbne skropienie warstwy w celu określenia optymalnych parametrów pracy skraparki i określenia wymaganej ilości emulsji w zależności od rodzaju i stanu warstwy przewidzianej do skropienia.

6.3. Badania w czasie robót

6.3.1. Badania emulsji

Ocena emulsji stosowanej do skropienia warstw nawierzchni powinna być oparta na ZKP, która powinna być certyfikowana przez jednostkę notyfikowaną (wymaganą do oznakowania CE) lub przez jednostkę akredytowaną (wymaganą do oznakowania znakiem budowlanym B).

Wykonawca powinien kontrolować dla każdej dostawy emulsji jej lepkość – badanie wg PN-EN 12846.

6.3.2. Wymagania dotyczące lepiszcza odzyskanego

Wymagania dotyczące lepiszcza odzyskanego z kationowych emulsji asfaltowych przez odparowanie, poddane stabilizacji – według normy PN-EN 14895 i ewentualnie procesowi starzenia - według normy PN-EN 14769

6.3.3. Sprawdzenie oczyszczenia.

Ocena oczyszczenia warstwy konstrukcyjnej podlega na ocenie wizualnej dokładności wykonania tej czynności.

6.4. Wymagania dotyczące wytrzymałości połączeń

Wytrzymałość na ścinanie wykonanego połączenia międzywarstwowego nie może być niższa niż:

- 1,0 MPa . dla połączeń warstwa ściernalna/wiążąca
- 0,7 MPa . dla połączeń warstwa wiążąca/podbudowa oraz podbudowa asfaltowa/podbudowa asfaltowa gdy jest układana w dwóch warstwach
- 1,3 MPa . dla połączeń cienkich warstw: < 4 cm

7. OBMIAR ROBÓT

7.1. Ogólne zasady obmiaru robót

Ogólne zasady obmiaru robót podano w ST D-M-00.00.00 .Wymagania ogólne. pkt 7.

7.2. Jednostka obmiarowa

Jednostką obmiarową jest:

– m² (metr kwadratowy) wykonanego oczyszczenia i skropienia warstw konstrukcyjnych nawierzchni

8. ODBIÓR ROBÓT

Ogólne zasady odbioru robót podano w ST D-M-00.00.00 „Wymagania ogólne” pkt 8.

Roboty uznaje się za wykonane zgodnie z Dokumentacją Projektową, ST i wymaganiami Inspektora Nadzoru, jeżeli wszystkie pomiary i badania wg punktu 6 niniejszej ST dały wyniki pozytywne.

9. PODSTAWA PŁATNOŚCI

9.1. Ogólne ustalenia dotyczące podstawy płatności

Ogólne ustalenia dotyczące podstawy płatności podano w ST D-M-00.00.00 „Wymagania ogólne” pkt 9.

9.2. Cena jednostki obmiarowej

Cena wykonania **1 m² (metr kwadratowy)** oczyszczenia i skropienia warstw konstrukcyjnych nawierzchni obejmuje:

- przygotowanie robót, oznakowanie robót,
- zakup i dostarczenie wszystkich niezbędnych materiałów do wykonania oczyszczenia,
- mechaniczne i ręczne oczyszczanie warstwy konstrukcyjnej nawierzchni z ewentualnym myciem wodą, w tym również wodą pod ciśnieniem,
- ręczne odspojenie stwardniałych zanieczyszczeń,
- wywiezienie zanieczyszczeń (odpadków) z miejsca budowy,
- ocena wizualna dokładności wykonania oczyszczenia powierzchni warstwy,
- zakup lepiszcza i innych niezbędnych materiałów do wykonania skropienia,
- dostarczenie lepiszcza na miejsce budowy i napełnienie nim skrapiarek,
- podgrzanie lepiszcza do wymaganej temperatury,
- skropienie powierzchni warstwy lepiszczem,
- przeprowadzenie pomiarów i badań laboratoryjnych wymaganych w specyfikacji technicznej,
- uporządkowanie terenu prowadzonych robót.

10. PRZEPISY ZWIĄZANE

10.1. Normy

PN-EN 12591:2010 Asfalty i produkty asfaltowe. Wymagania dla asfaltów

PN-EN 13808:2010 Asfalty i lepiszcza asfaltowe. Zasady klasyfikacji kationowych emulsji asfaltowych

PN-EN 1426 Asfalty i produkty asfaltowe . Oznaczenie penetracji igłą

PN-EN 13075-1 Asfalty i lepiszcza asfaltowe . Badanie rozpadu . część 1: Oznaczenie indeksu rozpadu kationowych emulsji asfaltowych, metoda z wypełniaczem mineralnym.

PN-EN 13614 Asfalty i lepiszcza asfaltowe . Oznaczenie przyczepności emulsji bitumicznych przez zanurzenie w wodzie . Metoda z kruszywem.

PN-EN 12272-1 Powierzchniowe utrwalenie. Metody badań. Część 1. Dozowanie i poprzeczny rozkład lepiszcza i kruszywa.

10.2. Inne dokumenty

Powierzchniowe utrwalenia. Oznaczanie ilości rozkładanego lepiszcza i kruszywa.

Zalecone przez GDDP do stosowania pismem GDDP-5.3a-551/5/92 z dnia 1992-02-03.

WT-3 Emulsje asfaltowe 2009. Kationowe emulsje asfaltowe na drogach publicznych.

SPECYFIKACJA TECHNICZNA

D.04.04.02

**PODBUDOWA Z KRUSZYWA ŁAMANEGO
STABILIZOWANEGO MECHANICZNIE**

1. WSTĘP

1.1. Przedmiot ST

Przedmiotem niniejszej Specyfikacji Technicznej (ST) są wymagania dotyczące wykonania i odbioru robót związanych z ułożeniem warstw podbudowy z kruszywa łamanego stabilizowanego mechanicznie w związku z budową drogi gminnej we wsi Wałkowiska.

1.2. Zakres stosowania ST

Specyfikacja Techniczna jest stosowana jako dokument przetargowy i kontraktowy przy zlecaniu i realizacji robót wymienionych w punkcie 1.1.

1.3. Zakres robót objętych ST

Ustalenia zawarte w niniejszej Specyfikacji dotyczą zasad prowadzenia robót związanych z wykonaniem podbudowy z kruszywa łamanego stabilizowanego mechanicznie, i obejmują wykonanie:

- Podbudowa z kruszywa łamanego stab. mech. 0/31,5 mm - warstwa o grub. po zagęszczeniu 20 cm (jezdnia),
- Podbudowa z kruszywa łamanego stab. mech. 0/31,5 mm - warstwa o grub. po zagęszczeniu 20 cm (zjazdu bit.),
- Podbudowa z kruszywa łamanego stab. mech. 0/31,5 mm - warstwa o grub. po zagęszczeniu 20 cm (zjazd z kostki bet.),
- Podbudowa z kruszywa łamanego stab. mech. 0/31,5 mm - warstwa o grub. po zagęszczeniu 20 cm (wybrukowanie na łukach).

1.4 Określenia podstawowe

1.4.1. Stabilizacja mechaniczna - proces technologiczny, polegający na odpowiednim zagęszczeniu w optymalnej wilgotności kruszywa o właściwie dobranym uziarnieniu.

1.4.2. Podbudowa z kruszywa łamanego stabilizowanego mechanicznie - jedna lub więcej warstw zagęszczonej mieszanki, która stanowi warstwę nośną nawierzchni drogowej.

1.4.3. Mieszanka niezwiązana – ziarnisty materiał, zazwyczaj o określonym składzie ziarnowym (od $d=0$ do D), który jest stosowany do wykonania ulepszanego podłoża gruntowego oraz warstw konstrukcji nawierzchni dróg.

1.4.4. Pozostałe określenia podstawowe są zgodne z obowiązującymi, odpowiednimi polskimi normami oraz z definicjami podanymi w ST D-M-00.00.00 „Wymagania ogólne”

1.5. Ogólne wymagania dotyczące robót

Ogólne wymagania dotyczące robót podano w ST D.00.00.00 „Warunki ogólne”, pkt 1.5.

Wykonawca robót jest odpowiedzialny za jakość wykonanych robót oraz za ich zgodność z Dokumentacją Projektową, ST oraz poleceniami Inspektora Nadzoru.

2. MATERIAŁY

2.1. Ogólne wymagania dotyczące materiałów

Ogólne wymagania dotyczące materiałów, ich pozyskiwania i składowania, podano w ST D.00.00.00 „Wymagania ogólne” punkt 2.

2.2. Podstawowe wymagania dotyczące materiałów

Wszystkie materiały użyte do budowy powinny pochodzić tylko ze źródeł uzgodnionych i zatwierdzonych przez Inspektora Nadzoru.

Mieszanka kruszywa powinny być tak produkowana i składowana, aby miała jednakowe właściwości i spełniała wymagania podane w tabelicy 6. Wyprodukowane mieszanki kruszywa powinny być jednorodnie wymieszane i charakteryzować się równomierną wilgotnością.

Zawartość wody w mieszance kruszywa w trakcie wbudowywania i zagęszczania, określona według PN-EN 13286-2, powinna odpowiadać wymaganiom tabelicy 4.

2.3. Właściwości kruszywa

Materiałem do wykonania warstwy z mieszanki niezwiązanej powinno być kruszywo łamane, uzyskane w wyniku przekruszenia surowca skalnego litego lub kruszywo naturalne kruszone, uzyskane w wyniku przekruszenia kamieni narzutowych i otoczków (o wielkości powyżej 63mm).

Do wykonania warstwy z mieszanki niezwiązanej należy stosować kruszywa zgodnie z normą PN-EN 13242, spełniające wymagania podane w tabelicy 1.

Tablica 1. Wymagania dla kruszyw przeznaczonych do warstwy z mieszanki niezwiązanej

Rozdział w normie PN-EN 13242	Właściwość	Deklarowane kategorie lub wartości			Odniesienie do PN-EN 13242:2004
		Podbudowa pomocnicza		Podbudowa zasadnicza	
		KR2	KR3	KR1	
4.3.1	Uziarnienie wg PN-EN 933-1	G _c 85/15, G _f 85, G _A 85		G _c 80/20, G _f 80, G _A 75	Tabl. 2
4.3.2	Ogólne granice i tolerancje uziarnienia kruszywa grubego na sitach pośrednich wg PN-EN 933-1	GT _c NR		GT _c 20/15	Tabl. 3
4.3.3	Tolerancje typowego uziarnienia kruszywa drobnego i kruszywa o ciągłym uziarnieniu wg PN-EN 933-1	GT _f NR, GT _A NR		GT _f 10, GT _A 20	Tabl. 4
4.4	Kształt kruszywa grubego wg PN-EN 933-4 – maksymalne wartości wskaźnika płaskości	FI _{NR}		FI ₅₀	Tabl. 5
	lub – maksymalne wartości wskaźnika kształtu	SI _{NR}		SI ₅₅	Tabl. 6
4.5	Kategorie procentowych zawartości ziaren o powier. przekrusz. lub łamanych oraz ziaren całkowicie zaokrąglonych w kruszywie grubym wg PN-EN 933-5	C _{NR}		C ₉₀₃	Tabl. 7
4.6	Zawartość pyłów wg PN-EN 933-1 – w kruszywie grubym*)	v	f _{Deklarowane}	f _{Deklarowane}	Tabl. 8
	– w kruszywie drobnym *)	f _{Deklarowane}			Tabl. 8
4.7	Jakość pyłów	Wartość niezbadana na pojedynczych frakcjach, a tylko w mieszankach wg wymagań p.2.2-2.4 – WT-4			
5.2	Odporność na rozdrabnianie kruszywa grubego wg PN-EN 1097-2, kategoria nie wyższa niż	LA ₅₀		LA ₄₀	Tabl. 9
5.3	Odporność na ścieranie wg PN-EN 1097-1	M _{Df} Deklarowana			Tabl. 11
5.4	Gęstość wg PN-EN 1097-6 rozdział 7,8 lub 9	Deklarowana			
5.5	Nasiąkliwość wg PN-EN 1097-6 rozdział 7,8 lub 9 (w zależności od frakcji)	W _{cm} NR WA ₃₄ 2*)			
6.2	Siarczany rozpuszczalne w kwasie wg PN-EN 1744-1	AS _{NR}			Tabl. 12

6.3	Całkowita zawartość siarki wg PN-EN 1744-1	S_{NR}	Tabl. 13
6.4.2.1	Stalność objętościowa żużla stalowniczego wg PN-EN 1744-1 rozdział 19.3	V_s	Tabl. 14
6.4.2.2	Rozpad krzemianowy w żużlu wielkopiecowym kawalkowym wg PN-EN 1744-1 rozdział 19.1	Brak rozpadu	
6.4.2.3	Rozpad żelazowy w żużlu wielkopiecowym kawalkowym wg PN-EN 1744-1 rozdział 19.2	Brak rozpadu	
6.4.3	Składniki rozpuszczalne w wodzie wg PN-EN 1744-3	Brak substancji szkodliwych dla środowiska wg odrębnych przepisów	
6.4.4	Zanieczyszczenia	Brak ciał obcych takich jak: drewno, szkło i plastik mogących pogorszyć wyrób końcowy	
7.2	Zgorzel słoneczna bazaltu wg PN-EN 1367-3, wg PN-EN 1097-2	SB_{LA}	
7.3.3	Mrozoodporność na kruszywie frakcji 8/16 wg PN-EN 1367-1	- skały magmowe i przeobrażone: F4 - skały osadowe: F10	Tabl. 18
Załącznik C	Skład materiałowy	Deklarowany	

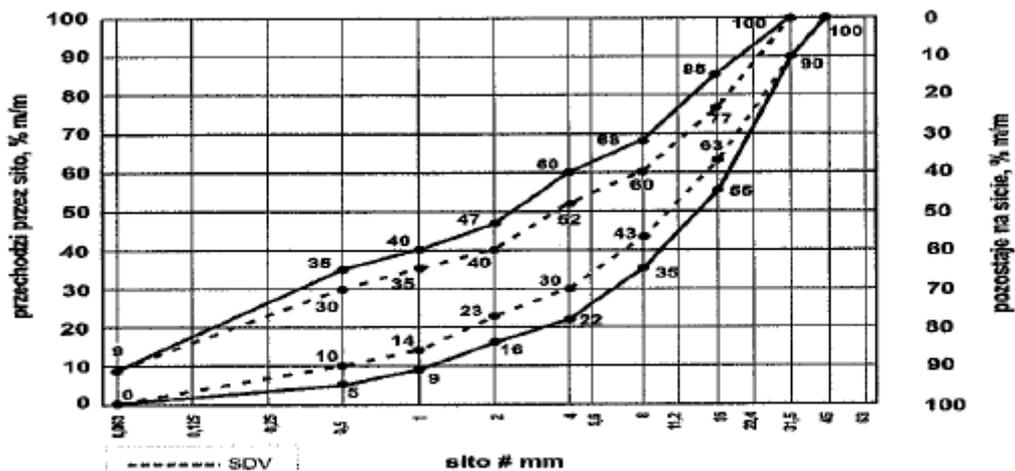
*) w przypadku, gdy wymaganie nie jest spełnione należy sprawdzić mrozoodporność

2.4. Uziarnienie kruszywa

Określone według PN-EN 933-1 uziarnienie mieszanki kruszyw, przeznaczonych do warstwy podbudowy musi spełniać wymagania przedstawione na rysunku 1.

Krzywa uziarnienia kruszywa powinna być ciągła i nie może przebiegać od dolnej krzywej granicznej uziarnienia do górnej krzywej granicznej uziarnienia na sąsiednich sitach.

Wymiar największego ziarna kruszywa nie może przekraczać 2/3 grubości warstwy układanej jednorazowo.



Rysunek 1. Mieszanka niezwiązana 0/31,5 do warstwy podbudowy

Oprócz wymagań podanych na rysunku 1, wymaga się, aby 90% uziarnień mieszanek zbadanych w ramach ZKP w okresie 6 miesięcy spełniało wymagania kategorii podanych w tablicach 2 i 3, aby zapewnić jednorodność i ciągłość uziarnienia.

Tablica 2. Wymagania wobec jednorodności uziarnienia na sitach kontrolnych – porównanie z deklarowaną przez producenta wartością (S). Wymagania dotyczą produkowanej i dostarczanej mieszanki. Jeśli mieszanka zawiera nadmierną zawartość ziaren słabych, wymaganie dotyczy deklarowanego przez producenta uziarnienia mieszanki po pięciokrotnym zagęszczeniu metodą Proctora

Mieszanka niezwiązana	Porównanie z deklarowaną przez producenta wartością (S)							
	Tolerancje przesiewu przez sito (mm), %(m/m)							
	0,5	1	2	4	5,6	8	11,2	16
0/31,5	± 5	± 5	± 7	± 8	-	± 8	-	± 8

Tablica 3 Wymagania wobec ciągłości uziarnienia na sitach kontrolnych – różnice w przesiewach podczas badań kontrolnych produkowanych mieszank

Mieszanka niezwiązana	Minimalna i maksymalna zawartość frakcji w mieszankach: [różnice przesiewów w %(m/m) przez sito (mm)]											
	1/2		2/4		2/5,6		4/8		5,6/11,2		8/16	
	min	max	min	max	min	max	min	max	min	max	min	max
0/31,5	4	15	7	20	-	-	10	25	-	-	10	25

2.5. Parametry mieszanki niezwiązanej

Mieszanka niezwiązana winna spełniać wymagania podane w tablicy 4

Tablica 4. Wymagania wobec mieszank niezwiązanych do warstw podbudowy

Rozdział w normie PN-EN 13285	Właściwość	Wymagania wobec mieszanki niezwiązanej		Odniesienie do PN-EN 13285
		Podbudowa pomocnicza	Podbudowa zasadnicza	
		KR2, KR3	KR1	
4.3.1	Uziarnienie mieszanki	0/31,5		Tabl. 4
4.3.2	Maksymalna zawartość pyłów: kategoria UF	UF ₁₂	UF ₉	Tabl. 2
4.3.2	Minimalna zawartość pyłów: kategoria UF	LF _{NR}		Tabl. 3
4.3.3	Zawartość nadziarna: kategoria OC	OC ₉₀		Tabl. 4 i 6
4.4.1	Wymagania wobec uziarnienia	Krzywe uziarnienia wg rys.1		Tabl. 5 i 6
4.4.2	Wymagania wobec jednorodności uziarnienia poszczególnych partii – porównanie z deklarowaną przez producenta wartością (S)	Wg tab. 2		Tabl. 7
4.4.2	Wymagania wobec jednorodności uziarnienia na sitach kontrolnych – różnice w przesiewach	Wg tab. 3		Tabl. 8
4.5	Wrażliwość na mróz: wskaźnik piaskowy SE*), co najmniej	40	45	-
	Odporność na rozdrabnianie (dotyczy facji 10/14 odsianej z mieszanki) wg PN-EN 1097-1, kategoria nie wyższa niż:	LA ₄₀	LA ₃₅	-
	Odporność na ścieranie (dotyczy facji 10/14 odsianej z mieszanki) wg PN-EN 1097-1, kategoria M _{DE}	Deklarowana		-
	Mrozoodporność (dotyczy facji 8/16 odsianej z mieszanki) wg PN-EN 1367-1	F7	F4	-
	Wartość CBR po zagęszczeniu do wskaźnika zagęszczenia I _s =1,0 i moczeniu w wodzie 96h,	≥ 80	≥ 60	-
	co najmniej			
4.5	Zawartość wody w mieszance zagęszczanej, % (m/m) wilgotności optymalnej wg metody Proctora	80-100		-

*) Badanie wskaźnika piaskowego SE należy wykonać na mieszance po pięciokrotnym zagęszczeniu metodą Proctora wg PN-EN 13286-2

2.6. Woda

Do zwilżania kruszywa stosuje się wodę spełniającą wymagania PN-EN 1008.

3. SPRZĘT

3.1. Ogólne wymagania dotyczące sprzętu

Ogólne wymagania dotyczące sprzętu podano w ST D-M-00.00.00 „Wymagania ogólne” pkt 3.

3.2. Sprzęt do wykonania robót

Wykonawca przystępujący do wykonania warstwy z mieszanki niezwiązanej stabilizowanej mechanicznie powinien wykazać się możliwością korzystania z następującego sprzętu:

- mieszarek do wytwarzania mieszanki, wyposażonych w urządzenia dozujące wodę.

Mieszarki powinny zapewnić wytworzenie jednorodnej mieszanki o wilgotności optymalnej,

- równiarek albo układarek do rozkładania mieszanki,

- walców ogumionych i stalowych wibracyjnych lub statycznych do zagęszczania. W miejscach trudno dostępnych powinny być stosowane zagęszczarki płytowe, ubijaki mechaniczne lub małe walce wibracyjne.

Stosowany przez Wykonawcę sprzęt powinien być sprawny technicznie i zaakceptowany przez Inspektora Nadzoru.

4. TRANSPORT

4.1. Ogólne wymagania dotyczące transportu

Ogólne wymagania dotyczące transportu podano w ST D-M-00.00.00 „Wymagania ogólne” pkt 4.

4.2. Transport materiałów

Transport kruszywa może odbywać się samochodami samowyładowczymi w sposób zabezpieczający je przed zanieczyszczeniem, zmieszaniem z innymi materiałami, nadmiernym wysuszeniem lub zawilgoceniem.

Przy ruchu po drogach publicznych pojazd musi spełniać wymagania dotyczące przepisów ruchu drogowego w odniesieniu do dopuszczalnych obciążeń na osie i innych parametrów technicznych.

5. WYKONANIE ROBÓT

5.1. Ogólne zasady wykonania robót

Ogólne zasady wykonania robót podano w ST D-M-00.00.00 „Wymagania ogólne” pkt 5.

5.2. Przygotowanie podłoża

Podłoże pod podbudowę stanowi warstwa wzmacniająca z gruntu stabilizowanego cementem wykonanej wg ST D-04.05.01 lub warstwa odsączająca z piasku wykonana wg ST D-04.02.01.

Podbudowa musi być wytyczona w sposób umożliwiający jej wykonanie zgodnie z Dokumentacją Projektową i według zaleceń Inspektora Nadzoru.

Paliki lub szpilki do kontroli ukształtowania podbudowy muszą być wcześniej przygotowane, odpowiednio zamocowane i utrzymywane w czasie robót przez Wykonawcę.

Rozmieszczenie palików lub szpilek powinno umożliwiać naciągnięcie sznurków lub linek do wytyczenia robót w odstępach nie większych niż co 10 m.

5.3. Wytwarzanie mieszanki kruszywa

Mieszankę kruszywa o ściśle określonym uziarnieniu i wilgotności optymalnej należy wytwarzać w mieszarkach stacjonarnych gwarantujących otrzymanie jednorodnej mieszanki. Ze względu na konieczność zapewnienia jednorodności materiału nie dopuszcza się wytwarzania mieszanki przez mieszanie poszczególnych frakcji na drodze. Mieszanka po wyprodukowaniu powinna być od razu transportowana na miejsce wbudowania w sposób przeciwdziałający segregacji i nadmiernemu wysychaniu.

5.4. Wbudowanie mieszanki

Mieszanka kruszywa powinna być rozkładana w warstwie o jednakowej grubości, takiej, aby jej ostateczna grubość po zagęszczeniu była równa grubości projektowanej. Warstwa podbudowy powinna być rozłożona w sposób zapewniający osiągnięcie wymaganych spadków i rzędnych wysokościowych. W miejscach, gdzie widoczna jest segregacja kruszywa należy przed zagęszczeniem wymienić kruszywo na materiał o odpowiednich właściwościach. Przed zagęszczeniem rozścielane kruszywo należy wyprofilować do spadków poprzecznych i pochyłeń podłużnych wymaganych w Dokumentacji Projektowej. W czasie profilowania należy wyrównać lokalne zagłębienia za pomocą ciężkiego szablonu skrzynkowego lub spycharki.

5.5. Zagęszczenie i nośność

Podbudowę należy zagęszczać walcami ogumionymi, wibracyjnymi gładkimi. W ostatniej fazie zagęszczania należy sprawdzić profil szablonem. Zagęszczenie podbudowy należy wykonywać warstwami przy zachowaniu wilgotności optymalnej.

Zagęszczenie podbudowy powinno być równomierne na całej szerokości.

Wskaźnik zagęszczenia nie powinien być mniejszy od $I_s=1,0$.

Zagęszczenie kontroluje się płytą VSS przez sprawdzenie modułu odkształcenia.

a) **nośność podbudowy** po jej zagęszczeniu badana wg wytycznych GDDKiA – pismo DODP-22/4100/215/98 (badanie płytą VSS o średnicy 30 cm) powinna odpowiadać warunkom podanym w tabeli 5.

Tablica 5. Wymagania dla nośności

Podbudowa z kruszywa o wskaźniku Wnoś nie mniejszym niż %	Minimalny moduł odkształcenia mierzony płytą o średnicy 30 cm MPa	
	od pierwszego obciążenia E_1	od drugiego obciążenia E_2
80 (KR2, KR3)	80	140
60 (KR1)	60	120

Dla zakładanego obciążenia ruchem moduł odkształcenia należy wyznaczyć:

- w cyklu I – zakres obciążeń od 0,25, 0,35 MPa, nacisk końcowy 0,55 MPa,
- w cyklu II – zakres obciążeń od 0,25, 0,45 MPa, nacisk końcowy 0,55 MPa,

$$E_1, E_2 = \frac{3 \Delta P}{4 \Delta S} * D$$

gdzie:

p – przyrost obciążeń jednostkowych w I cyklu od 0,25 do 0,35 MPa; w II cyklu od 0,25 do 0,45 MPa

s – przyrost odkształcenia odpowiadający przyjętemu zakresowi obciążenia
D – średnica płyty

b) wskaźnik zagęszczenia I_o mierzony płytą VSS zgodnie z zależnością:

$$I_o = \frac{E_2}{E_1}$$

powinien mieć wartość nie większą niż 2,2.

5.6. Utrzymanie podbudowy

Podbudowa po wykonaniu, a przed ułożeniem następnej warstwy, powinna być utrzymywana w dobrym stanie. Koszt napraw wynikłych z niewłaściwego utrzymania podbudowy obciąża Wykonawcę robót.

5.7. Odcinek próbny

Jeżeli Inspektor Nadzoru zażąda to, co najmniej na 3 dni przed rozpoczęciem robót, Wykonawca wykona odcinek próbny w celu:

- stwierdzenia czy sprzęt budowlany do mieszania, rozkładania i zagęszczania kruszywa jest właściwy,
- określenia grubości warstwy materiału w stanie luźnym, koniecznej do uzyskania wymaganej grubości warstwy po zagęszczeniu,
- określenia liczby przejść sprzętu zagęszczającego, potrzebnej do uzyskania wymaganego wskaźnika zagęszczenia.

Na odcinku próbnym Wykonawca powinien użyć takich materiałów oraz sprzętu do mieszania, rozkładania i zagęszczania, jakie będą stosowane do wykonywania podbudowy. Odcinek próbny zlokalizowany będzie w miejscu wskazanym przez Inspektora Nadzoru lub Zamawiającego.

Wykonawca może przystąpić do wykonywania podbudowy po zaakceptowaniu odcinka próbnego przez Inspektora Nadzoru.

6. KONTROLA JAKOŚCI ROBÓT

6.1. Ogólne zasady kontroli jakości robót

Ogólne zasady kontroli jakości robót podano w ST D-M-00.00.00 „Wymagania ogólne” pkt 6.

6.2. Badania przed przystąpieniem do robót

Przed przystąpieniem do robót Wykonawca powinien wykonać badania kruszyw przeznaczonych do wykonania robót i przedstawić wyniki tych badań Inspektorowi Nadzoru w celu akceptacji materiałów. Badania te powinny obejmować wszystkie właściwości określone w pkt 2.3. niniejszej ST.

6.3. Badania w czasie robót

6.3.1. Częstotliwość oraz zakres badań i pomiarów

Tablica 5. Częstotliwość oraz zakres badań przy wykonywaniu podbudowy z kruszywa stabilizowanego mechanicznie

Lp.	Wyszczególnienie badań	Częstotliwość badań	
		Minimalna liczba badań na dziennej działce roboczej	Maksymalna powierzchnia podbudowy przypadająca na jedno badanie (m ²)
1	Uziarnienie mieszanki	2	600
2	Wilgotność mieszanki		
3	Zagęszczenie i nośność warstwy	2	1000
4	Badanie właściwości kruszywa wg tab. 1	dla każdej partii kruszywa i przy każdej zmianie kruszywa	

6.3.2. Uziarnienie mieszanki

Kontrola uziarnienia rozłożonego kruszywa powinna być przeprowadzana 2 razy na każdej dziennej działce roboczej za pomocą analizy sitowej. Uziarnienie mieszanki powinno być zgodne z wymaganiami podanymi w pkt 2.4. Próbkę należy pobierać w sposób losowy, z rozłożonej warstwy, przed jej zagęszczeniem. Wyniki badań powinny być na bieżąco przekazywane Inspektorowi Nadzoru.

6.3.3. Wilgotność mieszanki

Wilgotność mieszanki powinna odpowiadać wilgotności optymalnej, określonej według próby Proctora, zgodnie z PN-EN 13286-2 w granicach podanych w tablicy 4.

6.3.4. Zagęszczenie i nośność podbudowy

Zagęszczenie i nośność podbudowy należy badać wg zasad podanych w punkcie 5.5 niniejszej ST, a uzyskane parametry muszą być zgodne z wartościami podanymi w Tablicy 5.

6.3.5. Właściwości kruszywa

Badania kruszywa powinny obejmować ocenę wszystkich właściwości kruszywa określonych w pkt 2 niniejszej ST. Próbkę do badań pełnych powinny być pobierane przez Wykonawcę w sposób losowy w obecności Inspektora Nadzoru.

6.4. Wymagania dotyczące cech geometrycznych podbudowy

6.4.1. Częstotliwość oraz zakres pomiarów

Częstotliwość oraz zakres pomiarów dotyczących cech geometrycznych podbudowy podano w tabl. 6.

Tablica 6. Częstotliwość oraz zakres pomiarów wykonanej podbudowy

Lp.	Wyszczególnienie badań i pomiarów	Minimalna częstotliwość pomiarów
1	Szerokość podbudowy	co 100m
2	Równość podłużna	w sposób ciągly planografem albo co 20 m latą na każdym pasie ruchu
3	Równość poprzeczna	co 100m
4	Spadki poprzeczne ^{*)}	co 100m
5	Rzędne wysokościowe	co 10 m na odcinkach prostych i co 10 m na łukach; w osi jezdni i na jej krawędziach
6	Ukształtowanie osi w planie ^{*)}	
7	Grubość podbudowy	Podczas budowy: w 3 punktach na każdej działce roboczej, lecz nie rzadziej niż raz na 400 m ² Przed odbiorem: w 3 punktach, lecz nie rzadziej niż raz na 2000 m ²

*) Dodatkowe pomiary spadków poprzecznych i ukształtowania osi w planie należy wykonać w punktach głównych łuków poziomych.

6.4.2. Szerokość

Szerokość podbudowy nie może różnić się od szerokości projektowanej o więcej niż +10cm, -0cm.

Na jezdniach bez krawężników szerokość podbudowy powinna być większa od szerokości warstwy wyżej leżącej o co najmniej 25cm lub o wartość wskazaną w Dokumentacji Projektowej.

6.4.3. Równość

Nierówności podłużne podbudowy należy mierzyć 4-metrową łata lub metodą równoważną, zgodnie z BN-68/8931-04.

Nierówności poprzeczne podbudowy należy mierzyć 4-metrową łata zgodnie z BN-68/8931-04.

Nierówności podłużne i poprzeczne podbudowy nie mogą przekraczać 10 mm.

6.4.4. Spadki poprzeczne

Spadki poprzeczne podbudowy na prostych i łukach, mierzone łata profilową z poziomą, powinny być zgodne z Dokumentacją Projektową, z tolerancją $\pm 0,5$ %.

6.4.5. Rzędne wysokościowe

Różnice pomiędzy rzędnymi wysokościowymi podbudowy i rzędnymi projektowanymi nie powinny przekraczać -1cm, +0cm.

6.4.6. Ukształtowanie osi warstwy

Oś w planie nie może być przesunięta w stosunku do osi projektowanej o więcej niż ± 5 cm.

6.4.7. Grubość warstwy

Grubość nie może się różnić od grubości projektowanej o więcej niż ± 10 %.

6.5. Zasady postępowania z wadliwie wykonanymi odcinkami podbudowy

6.5.1. Niewłaściwe cechy geometryczne podbudowy

Wszystkie powierzchnie podbudowy, które wykazują większe odchylenia od określonych w punkcie 6.4 powinny być naprawione przez spalchnienie, wyrównane i powtórnie zagęszczone. Dodanie nowego materiału bez spalchnienia wykonanej warstwy jest niedopuszczalne.

Jeżeli szerokość warstwy jest mniejsza od szerokości projektowanej o więcej niż 5 cm i nie zapewnia podparcia warstwom wyżej leżącym, to Wykonawca powinien na własny koszt poszerzyć podbudowę przez spalchnienie warstwy na pełną grubość do połowy szerokości pasa ruchu, dołożenie materiału i ponowne zagęszczenie.

6.5.2. Niewłaściwa grubość podbudowy

Na wszystkich powierzchniach wadliwych pod względem grubości, Wykonawca wykona naprawę podbudowy. Powierzchnie powinny być naprawione przez spalchnienie lub wybranie warstwy na odpowiednią głębokość, zgodnie z decyzją Inspektora Nadzoru, uzupełnione nowym materiałem o odpowiednich właściwościach, wyrównane i ponownie zagęszczone.

Roboty te Wykonawca wykona na własny koszt. Po wykonaniu tych robót nastąpi ponowny pomiar i ocena grubości warstwy, według wyżej podanych zasad, na koszt Wykonawcy.

6.5.3. Niewłaściwa nośność

Jeżeli nośność warstwy będzie mniejsza od wymaganej, to Wykonawca wykona wszelkie roboty niezbędne do zapewnienia wymaganej nośności, zalecone przez Inspektora Nadzoru.

Koszty tych dodatkowych robót poniesie Wykonawca tylko wtedy, gdy zaniżenie nośności warstwy wynikało z niewłaściwego wykonania robót przez Wykonawcę.

7. OBMIAR ROBÓT

7.1. Ogólne zasady obmiaru robót

Ogólne zasady obmiaru robót podano w ST D-M-00.00.00 „Wymagania ogólne” pkt 7.

7.2. Jednostka obmiarowa

Jednostką obmiarową jest **1 m² (metr kwadratowy)** wykonanej warstwy podbudowy z kruszywa łamanego stabilizowanego mechanicznie.

8. ODBIÓR ROBÓT

Ogólne zasady odbioru robót podano w ST D-M-00.00.00 „Wymagania ogólne” pkt 8.

Roboty uznaje się za zgodne z Dokumentacją Projektową, ST i wymaganiami Inspektora Nadzoru, jeżeli wszystkie pomiary i badania z zachowaniem tolerancji wg pkt 6 dały wyniki pozytywne.

9. PODSTAWA PŁATNOŚCI

9.1. Ogólne ustalenia dotyczące podstawy płatności

Ogólne ustalenia dotyczące podstawy płatności podano w ST D-M-00.00.00 „Wymagania ogólne” pkt 9.

9.2. Cena jednostki obmiarowej

Cena wykonania **1 m² (metr kwadratowy)** robót obejmuje:

- prace pomiarowe i roboty przygotowawcze,
- oznakowanie prowadzonych robót,
- zakup i dostarczenie materiałów do wykonania podbudowy,
- dostarczenie sprzętu niezbędnego do wykonania podbudowy,
- sprawdzenie i ewentualną naprawę podłoża,
- badania materiałów i opracowanie recepty na wykonanie mieszanki z kruszywa,
- przygotowanie mieszanki z kruszywa, zgodnie z receptą,
- dostarczenie mieszanki na miejsce wbudowania,
- rozłożenie mieszanki,
- zagęszczenie rozłożonej mieszanki,
- przeprowadzenie pomiarów i badań laboratoryjnych określonych w niniejszej ST,
- utrzymanie podbudowy w czasie robót,
- uporządkowanie miejsca prowadzonych robót.

10. PRZEPISY ZWIĄZANE

10.1. Normy

PN-EN 933-1 Kruszywa mineralne. Badania. Oznaczanie składu ziarnowego

PN-EN 933-3 Badania geometrycznych właściwości kruszyw. Oznaczanie kształtu ziaren za pomocą wskaźnika płaskości

PN-EN 933-4 Badania geometrycznych właściwości kruszyw. Oznaczanie kształtu ziaren

PN-EN 933-5 Badania geometrycznych właściwości kruszyw. Oznaczanie procentowej zawartości ziaren o powierzchniach powstałych w wyniku przekruszenia lub łamania kruszyw grubych

PN-EN 1097-1 Badania mechanicznych i fizycznych właściwości kruszyw. Oznaczanie odporności na ścieranie.

PN-EN 1097-2 Badania mechanicznych i fizycznych właściwości kruszyw. Metody oznaczania odporności na rozdrabnianie.

PN-EN 1097-6 Badania mechanicznych i fizycznych właściwości kruszyw. Oznaczanie gęstości ziarn i nasiąkliwości.

PN-EN 1367-1 Badania właściwości cieplnych i odporności kruszyw na działanie czynników atmosferycznych. Oznaczenie mrozoodporności.

PN-EN 1367-3 Badania właściwości cieplnych i odporności kruszyw na działanie czynników atmosferycznych. Badanie bazaltowej zgorzeli słonecznej metodą gotowania.

PN-EN 1744-1 Badania chemicznych właściwości kruszyw. Analiza chemiczna.

PN-EN 1744-3 Badania chemicznych właściwości kruszyw. Przygotowanie wyciągów przez wymywanie kruszyw.

PN-EN 13242 Kruszywa do niezwiązanych i związanych hydraulicznie materiałów stosowanych w obiektach budowlanych i budownictwie drogowym

PN-EN 13285 Mieszanki niezwiązane. Wymagania

PN-EN 13286-2 Mieszanki niezwiązane i związane spoiwem hydraulicznym. Metody badań laboratoryjnych gęstości na sucho i zawartości wody. Zagęszczanie metodą Proctora.

PN-EN 13286-47 Mieszanki niezwiązane i związane spoiwem hydraulicznym. Metoda badania do określenia kalifornijskiego wskaźnika nośności, natychmiastowego wskaźnika nośności i pęcznienia liniowego.

PN-EN 1008-1 Woda zarobowa do betonu. Specyfikacja pobierania próbek

BN-68/8931-04 Drogi samochodowe. Pomiar równości nawierzchni planografem i łątą

10.2. Inne dokumenty

WT-4 2010 Mieszanki niezwiązane dla dróg krajowych. Wymagania techniczne.

„Instrukcja Badań Podłoża Gruntowego Budowli Drogowych i Mostowych – Część 2. Załącznik” GDDP, Warszawa 1998 r.

SPECYFIKACJA TECHNICZNA

D.05.03.05/a

**NAWIERZCHNIA Z BETONU ASFALTOWEGO
- WARSTWA WIĄŻĄCA i WYRÓWNAWCZA**

1. WSTĘP

1.1. Przedmiot ST

Przedmiotem niniejszej Specyfikacji Technicznej (ST) są wymagania dotyczące wykonania i odbioru robót związanych z budową drogi gminnej we wsi Wałkowiska.

1.2. Zakres stosowania ST

Specyfikacja Techniczna jest stosowana jako dokument przetargowy i kontraktowy przy zleceniu i realizacji robót wymienionych w punkcie 1.1.

1.3. Zakres robót objętych ST

Ustalenia zawarte w niniejszej specyfikacji dotyczą zasad prowadzenia robót związanych z wykonaniem i odbiorem warstwy wiążącej i wyrównawczej z betonu asfaltowego wg PN-EN 13108-1 [51] i WT-2 [82] i [83] z mieszanki mineralno-asfaltowej dostarczonej od producenta, i obejmują:

- Nawierzchnia z mieszanek mineralno-bitumicznych o grubości po zagęszczeniu 5 cm (warstwa wiążąca) AC 16 W (jezdnia).

W przypadku produkcji mieszanki mineralno-asfaltowej przez Wykonawcę dla potrzeb budowy, Wykonawca zobowiązany jest prowadzić zakładową kontrolę produkcji (ZKP) zgodnie z PN-EN 13108-21 [55].

Warstwę wiążącą i wyrównawczą z betonu asfaltowego można wykonywać dla dróg kategorii ruchu od KR1 do KR7 (określenie kategorii ruchu podano w punkcie 1.4.8). Stosowane mieszanki betonu asfaltowego o wymiarze D (patrz pkt 1.4.5.) podano w tablicy 1.

Tablica 1. Stosowane mieszanki

Kategoria ruchu	Mieszanki o wymiarze D ¹⁾ , mm
KR 1-2	AC11W, AC16W
KR 3-4	AC16W, AC22W
KR 5-7	AC16W, AC22W

¹⁾Podział ze względu na wymiar największego kruszywa w mieszance.

Uwaga: niniejsza ST nie obejmuje wykonania warstw nawierzchni z betonu asfaltowego o wysokim module sztywności.

1.4. Określenia podstawowe

1.4.1. Nawierzchnia – konstrukcja składająca się z jednej lub kilku warstw służących do przejmowania i rozkładania obciążeń od ruchu pojazdów na podłoże.

1.4.2. Warstwa wiążąca – warstwa nawierzchni między warstwą ścieralną a podbudową.

1.4.3. Warstwa wyrównawcza – warstwa o zmiennej grubości, ułożona na istniejącej warstwie w celu uzyskania odpowiedniego profilu potrzebnego do ułożenia kolejnej warstwy.

1.4.4. Mieszanka mineralno-asfaltowa (MMA) – mieszanka kruszyw i lepiszcza asfaltowego.

1.4.5. Wymiar mieszanki mineralno-asfaltowej – określenie mieszanki mineralno-asfaltowej, ze względu na największy wymiar kruszywa D, np. wymiar 11, 16, 22.

1.4.6. Beton asfaltowy – mieszanka mineralno-asfaltowa, w której kruszywo o uziarnieniu ciągłym lub nieciągłym tworzy strukturę wzajemnie klinującą się.

- 1.4.7. Uziarnienie – skład ziarnowy kruszywa, wyrażony w procentach masy ziaren przechodzących przez określony zestaw sit.
- 1.4.8. Kategoria ruchu – obciążenie drogi ruchem samochodowym, wyrażone w osiach obciążeniowych (100 kN) wg „Katalogu typowych konstrukcji nawierzchni podatnych i półsztywnych” GDDKiA [84].
- 1.4.9. Wymiar kruszywa – wielkość ziaren kruszywa, określona przez dolny (d) i górny (D) wymiar sita.
- 1.4.10. Kruszywo grube – kruszywo z ziaren o wymiarze: $D \leq 45$ mm oraz $d > 2$ mm.
- 1.4.11. Kruszywo drobne – kruszywo z ziaren o wymiarze: $D \leq 2$ mm, którego większa część pozostaje na sicie 0,063 mm.
- 1.4.12. Pył – kruszywo z ziaren przechodzących przez sito 0,063 mm.
- 1.4.13. Wypełniacz – kruszywo, którego większa część przechodzi przez sito 0,063 mm. (Wypełniacz mieszany – kruszywo, które składa się z wypełniacza pochodzenia mineralnego i wodorotlenku wapnia. Wypełniacz dodany – wypełniacz pochodzenia mineralnego, wyprodukowany oddzielnie).
- 1.4.14. Granulat asfaltowy – jest to przetworzony destruk asfaltowy o udokumentowanej jakości jako materiał składowy w produkcji mieszanek mineralno-asfaltowych w technologii na gorąco.
- 1.4.15. Destrukt asfaltowy – jest to mieszanka mineralno-asfaltowa, która jest uzyskiwana w wyniku frezowania warstw asfaltowych, rozkruszenia płyt wyciętych z nawierzchni asfaltowej, brył uzyskiwanych z płyt oraz z mieszanki mineralno-asfaltowej odrzuconej lub będącej nadwyżką produkcji.
- 1.4.16. Kationowa emulsja asfaltowa – emulsja, w której emulgator nadaje dodatnie ładunki cząstkom zdyspergowanego asfaltu.
- 1.4.17. Połączenia technologiczne – połączenia różnych warstw ze sobą lub tych samych warstw wykonywanych w różnym czasie nie będących połączeniem międzywarstwowym
- 1.4.18. Złącza podłużne i poprzeczne – połączenia tego samego materiału wbudowywanego w różnym czasie
- 1.4.19. Spoiny – połączenia różnych materiałów, np. asfaltu lanego i betonu asfaltowego oraz warstwy asfaltowej z urządzeniami obcymi w nawierzchni lub ją ograniczającymi
- 1.4.20. Pozostałe określenia podstawowe są zgodne z obowiązującymi, odpowiednimi polskimi normami i z definicjami podanymi w ST D-M-00.00.00 „Wymagania ogólne” pkt 1.4.
- 1.4.18. Symbole i skróty dodatkowe
- AC_W - beton asfaltowy do warstwy wiążącej i wyrównawczej,
- PMB - polimeroasfalt (ang. polymer modified bitumen),
- MG - asfalt wielorodzajowy (ang. multigrade),
- D - górny wymiar sita (przy określaniu wielkości ziaren kruszywa),
- d - dolny wymiar sita (przy określaniu wielkości ziaren kruszywa),
- C - kationowa emulsja asfaltowa,
- NPD - właściwość użytkowa nie określana (ang. No Performance Determined; producent może jej nie określać),
- TBR - do zadeklarowania (ang. To Be Reported; producent może dostarczyć odpowiednie informacje, jednak nie jest do tego zobowiązany),
- MOP - miejsce obsługi podróźnych,
- ZKP - zakładowa kontrola produkcji.

1.5. Ogólne wymagania dotyczące robót

Ogólne wymagania dotyczące robót podano w ST D-M-00.00.00 „Wymagania ogólne” [1] pkt 1.5.

2. MATERIAŁY

2.1. Ogólne wymagania dotyczące materiałów

Ogólne wymagania dotyczące materiałów, ich pozyskiwania i składowania, podano w ST D-M-00.00.00 „Wymagania ogólne” [1] pkt 2.

Wykonawca powinien przedstawić Inspektorowi Nadzoru dokumenty potwierdzające przydatność wszystkich materiałów stosowanych do wykonania warstw asfaltowych. W przypadku zmiany rodzaju i właściwości materiałów należy ponownie wykazać ich przydatność do przewidywanego celu.

Wbudowywana mieszanka mineralno-asfaltowa może pochodzić z kilku wytwórni pod warunkiem, że jest produkowana z tych samych materiałów (o ustalonej przydatności) i w oparciu o takie samo badanie typu.

2.2. Materiały stosowane do betonu asfaltowego do warstwy wyrównawczej i wiążącej

Rodzaje stosowanych materiałów do betonu asfaltowego do warstwy wyrównawczej i wiążącej w zależności od kategorii ruchu podano w tabelicy 2.

Tablica 2. Materiały do warstwy wiążącej i wyrównawczej z betonu asfaltowego

Materiał	Kategoria ruchu					
	KR1 ÷ KR2		KR3 ÷ KR4		KR5 ÷ KR7	
Mieszanka mineralno-asfaltowa o wymiarze D, [mm]	11 ^{a)}	16	16	22	16	22
Granulat asfaltowy o wymiarze U, [mm]	16 ^{a)}	22,4	22,4	31,5	22,4	31,5
Lepiszcz asfaltowe	50/70 MG 50/70-54/64		35/50, 50/70 PMB 25/55-60 MG 50/70-54/64 MG 35/50-57/69		35/50 PMB 25/55-60 PMB 25/55-80 MG 35/50-57/69	
Kruszywa mineralne	Tabele 8, 9,10,11 wg WT-1 2014 [81] (tablice 6-9 wg ST)					
a) Dopuszcza się AC11 do warstwy wyrównawczej dróg KR1 do KR4 przy spełnieniu wymagań tabelicy 21						

2.3. Lepiszcz asfaltowe

Należy stosować asfalty drogowe wg PN-EN 12591 [23], polimeroasfalty wg PN-EN 14023 [66] [66a] lub asfalty wielorodzajowe wg PN-EN 13924-2 [65] [65a].

Oprócz lepiszcz wymienionych w tabelicy 2 można stosować inne lepiszcza nienormowe według aprobat technicznych.

Asfalty drogowe powinny spełniać wymagania podane w tabelicy 3.

Polimeroasfalty powinny spełniać wymagania podane w tabelicy 4.

Asfalty wielorodzajowe powinny spełniać wymagania podane w tabelicy 5.

Tablica 3. Wymagania wobec asfaltów drogowych wg PN-EN 12591 [23]

Lp.	Właściwości	Jednostka	Metoda badania	Rodzaj asfaltu	
				35/50	50/70
WŁAŚCIWOŚCI OBLIGATORYJNE					
1	Penetracja w 25°C	0,1 mm	PN-EN 1426 [20]	35÷50	50÷70
2	Temperatura mięknięcia	°C	PN-EN 1427 [21]	50÷58	46÷54
3	Temperatura zapłonu, nie mniej niż	°C	PN-EN 22592 [69]	240	230
4	Zawartość składników rozpuszczalnych, nie mniej niż	% m/m	PN-EN 12592 [24]	99	99
5	Zmiana masy po starzeniu (ubytek lub przyrost), nie więcej niż	% m/m	PN-EN 12607-1 [29]	0,5	0,5

6	Pozostała penetracja po starzeniu, nie mniej niż	%	PN-EN 1426 [20]	53	50
7	Temperatura mięknięcia po starzeniu, nie mniej niż	°C	PN-EN 1427 [21]	52	48
8	Wzrost temp. mięknięcia po starzeniu, nie więcej niż	°C	PN-EN 1427 [21]	8	9
WŁAŚCIWOŚCI SPECJALNE KRAJOWE					
9	Temperatura łamliwości Fraassa, nie więcej niż	°C	PN-EN 12593 [25]	-5	-8
10	Indeks penetracji	-	PN-EN 12591[23]	Brak wymagań	Brak wymagań
11	Lepkość dynamiczna w 60°C	Pa·s	PN-EN 12596[27]	Brak wymagań	Brak wymagań
12	Lepkość kinematyczna w 135°C	mm ² /s	PN-EN 12595[26]	Brak wymagań	Brak wymagań

Tablica 4. Wymagania wobec asfaltów modyfikowanych polimerami (polimeroasfaltów) wg PN-EN 14023 [66] [66a]

Wymaganie podstawowe	Właściwość	Metoda badania	Jednostka	Gatunki asfaltów modyfikowanych polimerami (PMB)			
				25/55 – 60		25/55 – 80	
				wymaganie	klasa	wymaganie	klasa
Konsystencja w pośrednich temperaturach eksploatacyjnych	Penetracja w 25°C	PN-EN 1426 [20]	0,1 mm	25-55	3	25-55	3
Konsystencja w wysokich temperaturach eksploatacyjnych	Temperatura mięknięcia	PN-EN 1427 [21]	°C	≥ 60	6	≥ 80	2
Kohezja	Siła rozciągania (mała prędkość rozciągania)	PN-EN 13589 [62] PN-EN 13703 [63]	J/cm ²	≥ 2 w 10°C	6	TBR ^b (w 15°C)	-
	Rozciąganie bezpośrednie w 5°C (rozciąganie 100 mm/min)	PN-EN 13587 [60] PN-EN 13703 [63]	J/cm ²	NPD ^a	0	-	-
	Wahadło Vialit (metoda uderzenia)	PN-EN 13588 [61]	J/cm ²	NPD ^a	0	-	-
Stalność konsystencji (Odporność na starzenie wg PN-EN 12607-1 lub -3 [29] [30])	Zmiana masy	PN-EN 12607-1[29]	%	≤ 0,5	3	≤ 0,5	3
	Pozostała penetracja	PN-EN 1426 [20]	%	≥ 60	7	≥ 60	7
	Wzrost temperatury mięknięcia	PN-EN 1427 [21]	°C	≤ 8	2	≤ 8	2
Inne właściwości	Temperatura zapłonu	PN-EN ISO 2592 [70]	°C	≥ 235	3	≥ 235	3
Wymagania Dodatkowe	Temperatura łamliwości	PN-EN 12593 [25]	°C	≤ -10	5	≤ -15	7
	Nawrót sprężysty w 25°C	PN-EN 13398 [58]	%	≥ 60	4	≥ 80	2
	Nawrót sprężysty w 10°C			NPD ^a	0	TBR ^b	1
	Zakres plastyczności	PN-EN 14023 [66] Punkt 5.1.9	°C	NPD ^a	0	NPD ^a	0
	Stabilność magazynowania. Różnica temperatur mięknięcia	PN-EN 13399 [59] PN-EN 1427 [21]	°C	≤ 5	2	≤ 5	2

	Stabilność magazynowa- nia. Różnica penetracji	PN-EN 13399 [59] PN-EN 1426 [20]	0,1 mm	NPD ^a	0	NPD ^a	0
	Spadek temperatury mięknienia po sta- rzeniu wg PN-EN 12607-1 lub-3 [29] [30]	PN-EN 12607-1 [29] PN-EN 1427 [21]	°C	TBR ^b	1	TBR ^b	1
	Nawrót sprężysty w 25°C po starzeniu wg PN-EN 12607-1 lub -3 [29] [30]	PN-EN 12607-1 [29] PN-EN 13398 [58]	%	≥ 50	4	≥ 50	4
	Nawrót sprężysty w 10°C po starzeniu wg PN-EN 12607-1 lub -3 [29] [30]			NPD ^a	0	NPD ^a	0
^a NPD – No Performance Determined (właściwość użytkowa nie określana)							
^b TBR – To Be Reported (do zadeklarowania)							

Tablica 5. Wymagania wobec asfaltów wielorodzajowych wg PN-EN 13924-2:2014-04/Ap1 i Ap2 [65a]

Lp.	Właściwości	Jed- nos- tka	Metoda badania	asfalt MG 50/70-54/64		asfalt MG 35/50-57/69	
				Wyma- ganie	klasa	Wyma- ganie	klasa
1	Penetracja w 25°C	0,1 mm	PN-EN 1426 [20]	50÷70	4	35÷50	3
2	Temperatura mięknienia	°C	PN-EN 1427 [21]	54÷64	2	57÷69	1
3	Indeks penetracji	-	PN-EN 13924-2 [65]	+0,3 do +2,0	3	+0,3 do +2,0	3
4	Temperatura zapłonu	°C	PN-EN ISO 2592 [70]	≥250	4	≥250	4
5	Rozpuszczal- ność	%	PN-EN 12592 [24]	≥99,0	2	≥99,0	2
6	Temperatura łamlivosti Fra- assa	°C	PN-EN 12593 [25]	≤-17	5	≤-15	4
7	Lepkość dyna- miczna w 60°C	Pa·s	PN-EN 12596 [27]	≥900	4	≥1500	5
8	Lepkość kine- matyczna w 135°C	mm ² /s	PN-EN 12595 [26]	Brak wy- ma- gań	0	brak wyma- gań	0
Właściwości po starzeniu							
9	Pozostała pene- tracja po starze- niu	%	PN-EN 1426 [20]	≥50	2	≥60	3
10	Wzrost temp. mięknienia po starzeniu	°C	PN-EN 1427 [21]	≤10	3	≤10	3
11	Zmiana masy po starzeniu	%	PN-EN 12607-1 [29]	<0,5	1	<0,5	1

Składowanie asfaltu drogowego powinno odbywać się w zbiornikach, wykluczających zanieczyszczenie asfaltu i wyposażonych w system grzewczy pośredni (bez kontaktu asfaltu z przewodami grzewczymi). Zbiornik roboczy otaczarki powinien być izolowany termicznie, posiadać automatyczny system grzewczy z tolerancją $\pm 5^\circ\text{C}$ oraz układ cyrkulacji asfaltu.

Polimeroasfalt powinien być magazynowany w zbiorniku wyposażonym w system grzewczy pośredni z termostatem kontrolującym temperaturę z dokładnością $\pm 5^\circ\text{C}$. Zaleca

się wyposażenie zbiornika w mieszadło. Zaleca się bezpośrednie zużycie polimeroasfaltu po dostarczeniu. Należy unikać wielokrotnego rozgrzewania i chłodzenia polimeroasfaltu w okresie jego stosowania oraz unikać niekontrolowanego mieszania polimeroasfaltów różnego rodzaju i klasy oraz z asfaltem zwykłym.

Temperatura lepiszcza asfaltowego w zbiorniku magazynowym (roboczym) nie powinna przekraczać w okresie krótkotrwałym, nie dłuższym niż 5 dni, poniższych wartości:

- asfaltu drogowego 35/50: 190°C,
- asfaltu drogowego 50/70: 180°C,
- polimeroasfaltu: wg wskazań producenta,
- asfaltu drogowego wielorodzajowego: wg wskazań producenta.

W celu ograniczenia ilości emisji gazów cieplarnianych oraz obniżenia temperatury mieszania składników i poprawienia urabialności mieszanki mineralno-asfaltowej dopuszcza się zastosowanie asfaltu spienionego.

2.4. Kruszywo

Do warstwy wiążącej i wyrównawczej z betonu asfaltowego należy stosować kruszywo według PN-EN 13043 [50] i WT-1 Kruszywa 2014 [81], obejmujące kruszywo grube, kruszywo drobne i wypełniacz. W mieszance mineralno-asfaltowej jako kruszywo drobne należy stosować mieszankę kruszywa łamanego i niełamanego (dla KR1÷KR2 dopuszcza się stosowanie w mieszance mineralnej do 100% kruszywa drobnego niełamanego) lub kruszywo łamane.

Jeżeli stosowana jest mieszanka kruszywa drobnego niełamanego i łamanego, to należy przyjąć proporcje kruszywa łamanego do niełamanego co najmniej 50/50.

Wymagania dla kruszyw według WT-1 Kruszywa 2014 [81] są podane w tablicach poniżej.

a) Kruszywo grube do warstwy wiążącej i wyrównawczej z betonu asfaltowego powinno spełniać wymagania podane w tablicy 6.

Tablica 6. Wymagane właściwości kruszywa grubego do warstwy wiążącej i wyrównawczej z betonu asfaltowego

	Właściwości kruszywa	KR1÷KR2	KR3÷KR4	KR5÷KR7
1	Uziarnienie według PN-EN 933-1[6]; kategoria nie niższa niż:	$G_{C85/20}$	$G_{C90/20}$	$G_{C90/20}$
2	Tolerancja uziarnienia; odchylenia nie większe niż według kategorii:	$G_{25/15}$ $G_{20/15}$ $G_{20/17,5}$	$G_{25/15}$ $G_{20/15}$ $G_{20/17,5}$	$G_{25/15}$ $G_{20/15}$ $G_{20/17,5}$
3	Zawartość pyłu według PN-EN 933-1 [6]; kategoria nie wyższa niż:	f_2	f_2	f_2
4	Kształt kruszywa według PN-EN 933-3 [7] lub według PN-EN 933-4 [8]; kategoria nie wyższa niż:	FI_{35} lub SI_{35}	FI_{25} lub SI_{25}	FI_{25} lub SI_{25}
5	Procentowa zawartość ziaren o powierzchni przekruszonej i łamanej w kruszywie grubym według PN-EN 933-5 [9]; kategoria nie niższa niż:	$C_{deklarowana}$	$C_{50/10}$	$C_{50/10}$
6	Odporność kruszywa na rozdrabnianie według normy PN-EN 1097-2[13], badana na kruszywie o wymiarze 10/14, rozdział 5, kategoria nie wyższa niż:	LA_{40}	LA_{30}	LA_{30}
7	Gęstość ziaren według PN-EN 1097-6 [16], rozdział 7, 8 lub 9:	deklarowana przez producenta	deklarowana przez producenta	deklarowana przez producenta
8	Nasiąkliwość według PN-EN 1097-6 [16], rozdział 7, 8 lub 9:	deklarowana przez producenta	deklarowana przez producenta	deklarowana przez producenta

9	Mrozoodporność według PN-EN 1367-1 [18], badana na kruszywie 8/11, 11/16 lub 8/16; kategoria nie wyższa niż:	F_2	F_2	F_2
10	„Zgorzel słoneczna” bazaltu według PN-EN 1367-3 [19]; wymagana kategoria:	SB_{LA}	SB_{LA}	SB_{LA}
11	Skład chemiczny – uproszczony opis petrograficzny według PN-EN 932-3 [5]	deklarowany przez producenta	deklarowany przez producenta	deklarowany przez producenta
12	Grube zanieczyszczenia lekkie według PN-EN 1744-1 [22], p. 14.2; kategoria nie wyższa niż:	$m_{LPC} 0,1$	$m_{LPC} 0,1$	$m_{LPC} 0,1$
13	Rozpad krzemianowy żużla wielkopiecowego chłodzonego powietrzem według PN-EN 1744-1 [22], p. 19.1:	wymagana odporność	wymagana odporność	wymagana odporność
14	Rozpad żelazowy żużla wielkopiecowego chłodzonego powietrzem według PN-EN 1744-1 [22], p. 19.2:	wymagana odporność	wymagana odporność	wymagana odporność
15	Stalność objętości kruszywa z żużla stalowniczego według PN-EN 1744-1 [22], p. 19.3; kategoria nie wyższa niż:	$V_{3,5}$	$V_{3,5}$	$V_{3,5}$

b) kruszywo niełamane drobne lub o ciągłym uziarnieniu do $D \leq 8$ do warstwy wiążącej i wyrównawczej z betonu asfaltowego powinno spełniać wymagania podane w tablicy 7.

Tablica 7. Wymagane właściwości kruszywa niełamanego drobnego lub o ciągłym uziarnieniu do $D \leq 8$ do warstwy wiążącej i wyrównawczej z betonu asfaltowego

Lp.	Właściwości kruszywa	Wymagania w zależności od kategorii ruchu		
		KR1 ÷ KR2	KR3 ÷ KR4	KR5 ÷ KR7
1	Uziarnienie według PN-EN 933-1 [6], wymagana kategoria:	G_{F85} lub G_{A85}		G_{F85}
2	Tolerancja uziarnienia; odchylenie nie większe niż według kategorii:	G_{TCNR}	G_{TC20}	G_{TC20}
3	Zawartość pyłów według PN-EN 933-1 [6], kategoria nie wyższa niż:	f_3		
4	Jakość pyłów według PN-EN 933-9 [11]; kategoria nie wyższa niż:	MB_{F10}		
5	Kanciastość kruszywa drobnego według PN-EN 933-6 [10], rozdz. 8, kategoria nie niższa niż:	E_{cs} Deklarowana		
6	Gęstość ziaren według PN-EN 1097-6 [16], rozdz. 7, 8 lub 9:	deklarowana przez producenta		
7	Nasiąkliwość według PN-EN 1097-6 [16], rozdz. 7, 8 lub 9	deklarowana przez producenta		
8	Grube zanieczyszczenia lekkie, według PN-EN 1744-1 [22], p. 14.2, kategoria nie wyższa niż:	$m_{LPC} 0,1$		

c) kruszywo łamane drobne lub o ciągłym uziarnieniu do $D \leq 8$ do warstwy wiążącej i wyrównawczej z betonu asfaltowego powinno spełniać wymagania podane w tablicy 8.

Tablica 8. Wymagane właściwości kruszywa łamanego drobnego lub o ciągłym uziarnieniu do $D_{\leq 8}$ do warstwy wiążącej i wyrównawczej z betonu asfaltowego

Lp.	Właściwości kruszywa	Wymagania w zależności od kategorii ruchu		
		KR1 ÷ KR2	KR3 ÷ KR4	KR5 ÷ KR7
1	Uziarnienie według PN-EN 933-1 [6], wymagana kategoria:	G_{F85} lub G_{A85}		
2	Tolerancja uziarnienia; odchylenie nie większe niż według kategorii:	G_{TCNR}	G_{TC20}	G_{TC20}
3	Zawartość pyłów według PN-EN 933-1 [6], kategoria nie wyższa niż:	f_{16}		
4	Jakość pyłów według PN-EN 933-9 [11]; kategoria nie wyższa niż:	MB_{F10}		
5	Kanciastość kruszywa drobnego według PN-EN 933-6 [10], rozdz. 8, kategoria nie niższa niż:	E_{cs} Deklarowana	E_{CS30}	E_{CS30}
6	Gęstość ziaren według PN-EN 1097-6 [16], rozdz. 7, 8 lub 9:	deklarowana przez producenta		
7	Nasiąkliwość według PN-EN 1097-6 [16], rozdz. 7, 8 lub 9	deklarowana przez producenta		
8	Grube zanieczyszczenia lekkie, według PN-EN 1744-1 [22], p. 14.2, kategoria nie wyższa niż:	$m_{LPC0,1}$		

d) do warstwy wiążącej i wyrównawczej z betonu asfaltowego, w zależności od kategorii ruchu, należy stosować wypełniacz spełniający wymagania podane w tablicy 9.

Tablica 9. Wymagane właściwości wypełniacza*) do warstwy wiążącej i wyrównawczej z betonu asfaltowego

Właściwości kruszywa	Wymagania w zależności od kategorii ruchu		
	KR1 ÷ KR2	KR3 ÷ KR4	KR5 ÷ KR7
Uziarnienie według PN-EN 933-10 [12]	zgodnie z tablicą 24 wg PN-EN 13043 [50]		
Jakość pyłów według PN-EN 933-9 [11]; kategoria nie wyższa niż:	MB_{F10}		
Zawartość wody według PN-EN 1097-5 [15], nie wyższa niż:	1 % (m/m)		
Gęstość ziaren według PN-EN 1097-6 [16]	deklarowana przez producenta		
Wolne przestrzenie w suchym, zagęszczonym wypełniaczu według PN-EN 1097-4 [14], wymagana kategoria:	$V_{28/45}$		
Przyrost temperatury mięknienia według PN-EN 13179-1 [56], wymagana kategoria:	$\Delta_{R\&B}8/25$		
Rozpuszczalność w wodzie według PN-EN 1744-1 [22], kategoria nie wyższa niż:	WS_{10}		
Zawartość $CaCO_3$ w wypełniaczu wapiennym według PN-EN 196-2 [3], kategoria nie niższa niż:	CC_{70}		
Zawartość wodorotlenku wapnia w wypełniaczu mieszanym wg PN-EN 459-2 [4], wymagana kategoria:	K_a Deklarowana		
„Liczba asfaltowa” według PN-EN 13179-2 [57], wymagana kategoria:	BN Deklarowana		

*) Można stosować pyły z odpylania, pod warunkiem spełniania wymagań jak dla wypełniacza zgodnie z pkt 5 PN-EN 13043 [50]. Proporcja pyłów i wypełniacza wapiennego powinna być tak dobrana, aby kategoria zawartości $CaCO_3$ w mieszance pyłów i wypełniacza wapiennego nie była niższa niż CC_{70} .

Składowanie kruszywa powinno się odbywać w warunkach zabezpieczających je przed zanieczyszczeniem i zmieszaniem z kruszywem o innym wymiarze lub pochodzeniu. Podłoże składowiska musi być równe, utwardzone i odwodnione. Składowanie wypełniacza powinno się odbywać w silosach wyposażonych w urządzenia do aeracji.

2.5. Środek adhezyjny

W celu poprawy powinowactwa fizykochemicznego lepiszcza asfaltowego i kruszywa, gwarantującego odpowiednią przyczepność (adhezję) lepiszcza do kruszywa i odporność mieszanki mineralno-asfaltowej na działanie wody, należy dobrać i zastosować środek adhezyjny, tak aby dla konkretnej pary kruszywo-lepiszcze wartość przyczepności określona według PN-EN 12697-11 [38], metoda C wynosiła co najmniej 80%.

Składowanie środka adhezyjnego jest dozwolone tylko w oryginalnych opakowaniach producenta.

2.6. Granulat asfaltowy

2.6.1. Właściwości granulatu asfaltowego

Granulat asfaltowy powinien spełniać wymagania podane w tabelicy 10.

Tabela 10. Wymagania dotyczące granulatu asfaltowego

Wymagania		Warstwa wiążąca
Zawartość minerałów obcych		Kategoria FM _{1/01}
Właściwości lepiszcza odzyskanego w granulacie asfaltowym ^{a)}	PIK	Kategoria S ₇₀ Wartość średnia temperatury mięknięcia nie może być wyższa niż 70°C. Pojedyncze wartości temperatury mięknięcia nie mogą przekraczać 77°C
	Pen.	Kategoria P ₁₅ Wartość średnia nie może być mniejsza niż 15×0,1 mm. Pojedyncze wartości penetracji nie mogą być mniejsze niż 10 × 0,1 mm
Jednorodność		Wg tabelicy 12
a) do sklasyfikowania lepiszcza odzyskanego w granulacie asfaltowym wystarcza oznaczenie temperatury mięknięcia PiK. Tylko w szczególnych przypadkach należy wykonać oznaczenie penetracji. Oceny właściwości lepiszcza należy dokonać wg pktu 4.2.2 normy PN-EN 13108-8 [53]		

Zawartość materiałów obcych w granulacie asfaltowym, oznaczona wg PN-EN 12697-42 [48], powinna spełniać wymagania podane w tabelicy 11.

Tabela 11. Zawartość materiałów obcych w granulacie asfaltowym

Materiały obce ^{a)}		Kategoria
Grupa 1 [%(m/m)]	Grupa 2 [%(m/m)]	PM
<1	<0,1	PM _{1/0.1}
<5	<0,1	PM _{5/0.1}
>5	>0,1	PM _{dec}
a) materiały obce grupy 1 i 2 zgodnie z pktem 4.1 normy PN-EN 13108-8 [53]		

Wymiar D kruszywa zawartego w granulacie asfaltowym nie może być większy od wymiaru D mieszanki mineralnej wchodzącej w skład mieszanki mineralno-asfaltowej.

Do obliczania temperatury mięknięcia mieszaniny lepiszcza z granulatu asfaltowego i dodanego asfaltu należy, zgodnie z PN-EN 13108-1 [51], załącznik a, pkt A.3, stosować następujące równanie:

$$T_{PiK_{mix}} = \alpha \cdot T_{PiK1} + b \cdot T_{PiK2}$$

w którym:

$T_{PiK_{mix}}$ – temperatura mięknięcia mieszanki lepiszczy w mieszance mineralno-asfaltowej z dodatkiem granulatu asfaltowego, [°C],

T_{PiK1} – temperatura mięknięcia lepiszcza odzyskanego z granulatu asfaltowego, [°C],

T_{PiK2} – średnia temperatura mięknięcia dodanego lepiszcza asfaltowego [°C],

a i b – udział masowy: lepiszcza z granulatu asfaltowego (a) i dodanego lepiszcza (b), przy $a+b=1$

2.6.2. Jednorodność granulatu asfaltowego

Jednorodność granulatu asfaltowego powinna być oceniana na podstawie rozstępu procentowego udziału w granulacie: kruszywa grubego, kruszywa drobnego oraz pyłów, zawartości lepiszcza oraz rozstępu wyników pomiarów temperatury mięknięcia lepiszcza odzyskanego z granulatu asfaltowego.

Wymagane jest podanie zmierzonej wartości jednorodności rozstępu wyników badań właściwości przeprowadzonych na liczbie próbek n , przy czym n powinno wynosić co najmniej 5. Liczbę próbek oblicza się, dzieląc masę materiału wyjściowego podanego w tonach [t], zaokrąglając w górę do pełnej liczby.

Wymagania dotyczące dopuszczalnego rozstępu wyników badań granulatu asfaltowego podano w tabelicy 12.

Tabela 12. Dopuszczalny rozstęp wyników badań właściwości

Właściwość	Dopuszczalny rozstęp wyników badań (T_{roz}) partii granulatu asfaltowego do zastosowania w mieszance mineralno-asfaltowej przeznaczonej do warstwy wiążącej
Temperatura mięknięcia lepiszcza odzyskanego, [°C]	8,0
Zawartość lepiszcza, [% (m/m)]	1,0
Kruszywo o uziarnieniu poniżej 0,063 mm [% (m/m)]	6,0
Kruszywo o uziarnieniu od 0,063 do 2 mm [% (m/m)]	16,0
Kruszywo o uziarnieniu powyżej 2 mm [% (m/m)]	16,0

2.6.3. Deklarowanie właściwości granulatu asfaltowego

W opisie granulatu asfaltowego producent powinien zadeklarować:

- typ mieszanki lub mieszanek, z których pochodzi granulatu (np. AC 16 S, droga DK 10), nie dopuszcza się do stosowania granulatu, którego pochodzenia nie można udokumentować i zadeklarować,
- rodzaj kruszywa i średnie uziarnienie,
- typ lepiszcza, średnią zawartość lepiszcza i średnią temperaturę mięknięcia lepiszcza odzyskanego,
- maksymalną wielkość kawałków granulatu asfaltowego U GRA D/d.

Właściwości kruszywa z granulatu asfaltowego powinny spełniać wymagania określone dla kruszywa w danej mieszance mineralno-asfaltowej.

Dopuszcza się deklarowanie właściwości kruszywa mineralnego w granulacie asfaltowym na podstawie udokumentowanego wcześniej zastosowania.

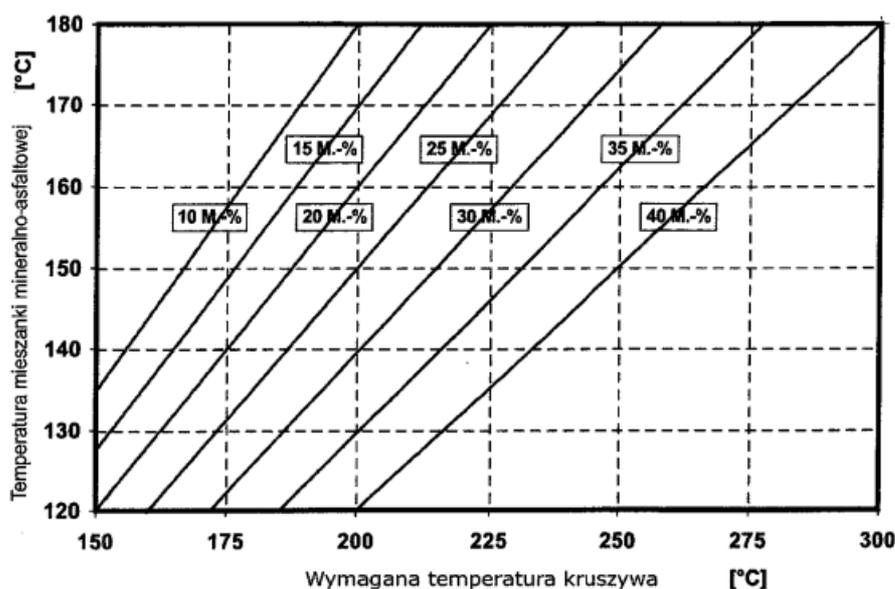
2.6.4. Warunki stosowania granulatu asfaltowego

Granulat asfaltowy może być wykorzystywany do produkcji mieszanki mineralno-asfaltowej, jeżeli spełnione są wymagania dotyczące końcowego wyrobu – mieszanki mine-

ralno-asfaltowej z jego dodatkiem. Wytwórnia mieszanek mineralno-asfaltowych powinna spełniać warunki kontrolowanego, mechanicznego dozowania granulatu asfaltowego podczas produkcji mieszanki mineralno-asfaltowej.

Granulat dodawany na zimno wymaga wyższego podgrzewania kruszywa, zgodnie z tablicą 13. Jeżeli granulat asfaltowy jest wilgotny to należy temperaturę kruszywa jeszcze podnieść o korektę z tablicy 14.

Tablica 13. Temperatura kruszywa w zależności od ilości zimnego i suchego granulatu asfaltowego



Należy oznaczyć wilgotność granulatu asfaltowego i skorygować temperaturę produkcji mma zgodnie z tablicą 14 o tyle, aby nie została przekroczona dopuszczalna najwyższa temperatura lepiszcza asfaltowego w zbiorniku magazynowym (roboczym) - patrz pkt 2.3.

Tablica 14. Korekta temperatury produkcji w zależności od wilgotności granulatu asfaltowego

Udział granulatu asfaltowego M[%]	Wilgotność granulatu asfaltowego [%]					
	1	2	3	4	5	6
	Korekta temperatury °C					
10	4	8	12	16	20	24
15	6	12	18	24	30	36
20	8	16	24	32	40	48
25	10	20	30	40	50	60
30	12	24	-	-	-	-

Szare pola wskazują dodatek granulatu nieekonomiczny i niebezpieczny ze względu na duże ilości pary wodnej powstającej przy odparowaniu wody z wilgotnego granulatu.

Dopuszcza się użycie granulatu asfaltowego w metodzie „na zimno” (bez wstępnego ogrzewania) w ilości do 20% masy mieszanki mineralno-asfaltowej na podstawie wykazania spełnienia wymagań podanych powyżej oraz spełniania właściwości mma.

Uwaga: Stosowanie granulatu asfaltowego nie może obniżyć właściwości mieszanek mineralno-asfaltowych.

Do produkcji mieszanek mineralno-asfaltowych z zastosowaniem granulatu nie dopuszcza się stosowania środków obniżających lepkość asfaltu.

2.7. Materiały do uszczelnienia połączeń i krawędzi

Do uszczelnienia połączeń technologicznych (tj. złączy podłużnych i poprzecznych) z tego samego materiału wykonywanego w różnym czasie oraz spoin stanowiących połączenia różnych materiałów lub połączenie warstwy asfaltowej z urządzeniami obcymi w nawierzchni lub ją ograniczającymi, należy stosować elastyczne taśmy bitumiczne i pasty asfaltowe dobrane wg zasad przedstawionych w tablicy 15 i 16 oraz spełniające wymagania, w zależności od rodzaju materiału, wg tablic od 17 do 19. Materiał na elastyczne taśmy bitumiczne w celu zapewnienia elastyczności powinien być modyfikowany polimerami.

Tablica 15. Materiały do złączy między fragmentami zagęszczonej MMA rozkładanej metodą „gorące przy zimnym”

Rodzaj warstwy	Złącze podłużne		Złącze poprzeczne	
	Ruch	Rodzaj materiału	Ruch	Rodzaj materiału
Warstwa wiążąca	KR 1-7	Pasty asfaltowe lub elastyczne taśmy bitumiczne	KR 1-2	Pasty asfaltowe lub elastyczne taśmy bitumiczne
			KR 3-7	Elastyczne taśmy bitumiczne

Tablica 16. Materiały do spoin między fragmentami zagęszczonej MMA i elementami wyposażenia drogi

Rodzaj warstwy	Ruch	Rodzaj materiału
Warstwa wiążąca	KR 1-7	Pasty asfaltowe lub elastyczne taśmy bitumiczne

Tablica 17. Wymagania wobec taśm bitumicznych

Właściwość	Metoda badawcza	Dodatkowy opis warunków badania	Wymaganie
Temperatura mięknięcia PiK	PN-EN 1427[21]		$\geq 90^{\circ}\text{C}$
Penetracja stożkiem	PN-EN 13880-2[71]		20 do 50 1/10 mm
Odprężenie sprężyste (odbojność)	PN-EN 13880-3[72]		10 do 30%
Zginanie na zimno	DIN 52123[76]	test odcinka taśmy o długości 20 cm w temperaturze 0°C badanie po 24 godzinowym kondycjonowaniu	Bez pęknięcia
Możliwość wydłużenia oraz przyczepności taśmy	SNV 671 920 (PN-EN 13880-13 [75])	W temperaturze -10°C	$\geq 10\%$ $\leq 1 \text{ N/mm}^2$
Możliwość wydłużenia oraz przyczepności taśmy po starzeniu termicznym	SNV 671 920 (PN-EN 13880-13 [75])	W temperaturze -10°C	Należy podać wynik

Tablica 18. Wymagania wobec past asfaltowych na zimno na bazie emulsji

Właściwość	Metoda badawcza	Wymaganie
Ocena organoleptyczna	PN-EN 1425[77]	pasta
Odporność na spływanie	PN-EN 13880-5[73]	Nie spływa
Zawartość wody	PN-EN 1428[78]	≤50% m/m
Właściwości odzyskanego i ustabilizowanego lepiszcza: PN-EN 13074-1[79] lub PN-EN 13074-2[80]		
Temperatura mięknięcia PiK	PN-EN 1427[21]	≥70°C

Tablica 19. Wymagania wobec past asfaltowych na gorąco na bazie asfaltu modyfikowanego polimerami

Właściwość	Metoda badawcza	Wymaganie
Zachowanie przy temperaturze lejukości	PN-EN 13880-6[74]	Homogeniczny
Temperatura mięknięcia PiK	PN-EN 1427[21]	≥80°C
Penetracja stożkiem w 25°C, 5 s, 150 g	PN-EN 13880-2[71]	30 do 60 0,1 mm
Odporność na spływanie	PN-EN 13880-5[73]	≤5,0 mm
Odprężenie sprężyste (odbojność)	PN-EN 13380-3[72]	10-50%
Wydłużenie nieciągłe (próba przyczepności), po 5 h, -10°C	PN-EN 13880-13[75]	≥5 mm ≤0,75 N/mm ²

2.8. Materiały do złączenia warstw konstrukcji

Do złączania warstw konstrukcji nawierzchni (warstwa wiążąca z warstwą ścierną) należy stosować kationowe emulsje asfaltowe niemodyfikowane lub kationowe emulsje modyfikowane polimerami według aktualnego Załącznika krajowego NA do PN-EN 13808 [64].

Spośród rodzajów emulsji wymienionych w Załączniku krajowym NA [64a] do normy PN-EN 13808 [64], należy stosować emulsje oznaczone kodem ZM.

Właściwości i przeznaczenie emulsji asfaltowych oraz sposób ich składowania opisano w ST D-04.03.01 [2].

2.9. Dodatki do mieszanki mineralno-asfaltowej

Mogą być stosowane dodatki stabilizujące lub modyfikujące. Pochodzenie, rodzaj i właściwości dodatków powinny być deklarowane. Należy używać tylko materiałów składowych o ustalonej przydatności.

Ustalenie przydatności powinno wynikać co najmniej jednego z następujących dokumentów:

- normy europejskiej,
- europejskiej aprobaty technicznej,
- specyfikacji materiałowych opartych na potwierdzonych pozytywnych zastosowaniach w nawierzchniach asfaltowych.

Wykaz należy dostarczyć w celu udowodnienia przydatności. Wykaz może być oparty na badaniach w połączeniu z dowodami w praktyce.

Zaleca się stosowanie do mieszanki mineralno-asfaltowej środka obniżającego temperaturę produkcji i układania.

Do mieszanki mineralno-asfaltowej może być stosowany dodatek asfaltu naturalnego wg PN-EN 13108-4 [52], załącznik B.

2.10. Skład mieszanki mineralno-asfaltowej

Skład mieszanki mineralno-asfaltowej powinien być ustalony na podstawie badań próbek wykonanych zgodnie z normą PN-EN 13108-20 [54] załącznik C oraz normami powiązanymi.

Uziarnienie mieszanki mineralnej oraz minimalna zawartość lepiszcza podane są w tabelicy 20.

Próbki powinny spełniać wymagania podane w p. 2.11, w zależności od kategorii ruchu jak i zawartości asfaltu B_{\min} i temperatur zagęszczania próbek.

Tablica 20. Uziarnienie mieszanki mineralnej oraz zawartość lepiszcza do betonu asfaltowego do warstwy wiążącej i wyrównawczej, dla ruchu KR1÷KR7

Właściwość	Przesiew, [% (m/m)]							
	AC11W KR1-KR2		AC16W KR1-KR2		AC16W KR3-KR7		AC22W KR3-KR7	
Wymiar sita #, [mm]	Od	do	od	do	od	do	od	do
31,5	-	-	-	-	-	-	100	-
22,4	-	-	100	-	100	-	90	100
16	100	-	90	100	90	100	65	90
11,2	90	100	65	80	70	90	-	-
8	60	85	-	-	55	80	45	70
2	30	55	25	55	25	50	20	45
0,125	6	24	5	15	4	12	4	12
0,063	3,0	8,0	3,0	8,0	4,0	10,0	4,0	10,0
Zawartość lepiszcza, minimum ^{*)}	$B_{\min 4,8}$		$B_{\min 4,6}$		$B_{\min 4,6}$		$B_{\min 4,4}$	
^{*)} Minimalna zawartość lepiszcza jest określona przy założonej gęstości mieszanki mineralnej 2,650 Mg/m ³ . Jeżeli stosowana mieszanka mineralna ma inną gęstość (ρ_d), to do wyznaczenia minimalnej zawartości lepiszcza podaną wartość należy pomnożyć przez współczynnik α według równania: $\alpha = \frac{2,650}{\rho_d}$								

2.11. Właściwości mieszanki mineralno-asfaltowej do wykonania betonu asfaltowego do warstwy wiążącej i wyrównawczej

Wymagane właściwości mieszanki mineralno-asfaltowej podane są w tablicach 21, 22 i 23.

Tablica 21. Wymagane właściwości mieszanki mineralno-asfaltowej do warstwy wiążącej i wyrównawczej, dla ruchu KR1 ÷ KR2

Właściwość	Warunki zagęszczania wg PN-EN 13108-20 [54]	Metoda i warunki badania	AC11W	AC16W
Zawartość wolnych przestrzeni	C.1.2, ubijanie, 2×50 uderzeń	PN-EN 12697-8 [37], p. 4	$V_{\min 3,0}$ $V_{\max 6,0}$	$V_{\min 3,0}$ $V_{\max 6,0}$
Wolne przestrzenie wypełnione lepiszczem	C.1.2, ubijanie, 2×50 uderzeń	PN-EN 12697-8 [37], p. 5	$VFB_{\min 65}$ $VFB_{\max 80}$	$VFB_{\min 60}$ $VFB_{\max 80}$
Zawartość wolnych przestrzeni w mieszance mineralnej	C.1.2, ubijanie, 2×50 uderzeń	PN-EN 12697-8 [37], p. 5	$VMA_{\min 14}$	$VMA_{\min 14}$
Odporność na działanie wody	C.1.1, ubijanie, 2×35 uderzeń	PN-EN 12697-12 [39], przechowywanie w 40°C z jednym cyklem zamrażania, badanie w 25°C ^{a)}	$ITSR_{80}$	$ITSR_{80}$

a) ujednoczoną procedurę badania odporności na działanie wody podano w WT-2 2014 w załączniku 1 [82].

Tablica 22. Wymagane właściwości mieszanki mineralno-asfaltowej do warstwy wiążącej i wyrównawczej, dla ruchu KR3 ÷ KR4

Właściwość	Warunki zagęszczenia wg PN-EN 13108-20 [54]	Metoda i warunki badania	AC16W	AC22W
Zawartość wolnych przestrzeni	C.1.3, ubijanie, 2×75 uderzeń	PN-EN 12697-8 [37], p. 4	$V_{\min} 4,0$ $V_{\max} 7,0$	$V_{\min} 4,0$ $V_{\max} 7,0$
Odporność na deformacje trwałe ^{a)c)}	C.1.20, wałowanie, P ₉₈ -P ₁₀₀	PN-EN 12697-22 [41], metoda B w powietrzu, PN-EN 13108-20 [54], D.1.6, 60°C, 10 000 cykli	$WTS_{AIR} 0,15$ $PRD_{AIR} 7,0$	$WTS_{AIR} 0,15$ $PRD_{AIR} 7,0$
Odporność na działanie wody	C.1.1, ubijanie, 2×35 uderzeń	PN-EN 12697-12 [39], przechowywanie w 40°C z jednym cyklem zamrażania, badanie w 25°C ^{b)}	ITS_{80}	ITS_{80}

a) Grubość płyty: AC16, AC22 60 mm,

b) Ujednoliconą procedurę badania odporności na działanie wody podano w WT-2 2014 w załączniku 1 [82],

c) Procedurę kondycjonowania krótkoterminowego mma przed formowaniem próbek podano w WT-2 2014 w załączniku 2 [83].

Tablica 23. Wymagane właściwości mieszanki mineralno-asfaltowej do warstwy wiążącej i wyrównawczej, dla ruchu KR5 ÷ KR7

Właściwość	Warunki zagęszczenia wg PN-EN 13108-20 [54]	Metoda i warunki badania	AC16W	AC22W
Zawartość wolnych przestrzeni	C.1.3, ubijanie, 2×75 uderzeń	PN-EN 12697-8 [37], p. 4	$V_{\min} 4,0$ $V_{\max} 7,0$	$V_{\min} 4,0$ $V_{\max} 7,0$
Odporność na deformacje trwałe ^{a)c)}	C.1.20, wałowanie, P ₉₈ -P ₁₀₀	PN-EN 12697-22 [41], metoda B w powietrzu, PN-EN 13108-20 [54], D.1.6, 60°C, 10 000 cykli	$WTS_{AIR} 0,10$ $PRD_{AIR} 5,0$	$WTS_{AIR} 0,10$ $PRD_{AIR} 5,0$
Odporność na działanie wody	C.1.1, ubijanie, 2×35 uderzeń	PN-EN 12697-12 [39], przechowywanie w 40°C z jednym cyklem zamrażania, badanie w 25°C ^{b)}	ITS_{80}	ITS_{80}

a) Grubość płyty: AC16P, AC22P 60mm, AC32P 80mm,

b) Ujednoliconą procedurę badania odporności na działanie wody podano w WT-2 2014 w załączniku 1 [82],

c) Procedurę kondycjonowania krótkoterminowego mma przed formowaniem próbek podano w WT-2 2014 w załączniku 2 [83].

3. SPRZĘT

3.1. Ogólne wymagania dotyczące sprzętu

Ogólne wymagania dotyczące sprzętu podano w ST D-M-00.00.00 „Wymagania ogólne” [1] pkt 3.

3.2. Sprzęt stosowany do wykonania robót

Przy wykonywaniu robót Wykonawca w zależności od potrzeb, powinien wykazać się możliwością korzystania ze sprzętu dostosowanego do przyjętej metody robót, jak:

- wytwórnia (otaczarka) o mieszaniu cyklicznym lub ciągłym, z automatycznym komputerowym sterowaniem produkcji, do wytwarzania mieszanek mineralno-asfaltowych. Wytwórnia powinna zapewnić wysuszenie i wymieszanie wszystkich składników oraz

zachowanie właściwej temperatury składników i gotowej mieszanki mineralno-asfaltowej. Na wytwórni powinien funkcjonować certyfikowany system zakładowej kontroli produkcji zgodny z PN-EN 13108-21 [55].

Wytwórnia powinna być wyposażona w termometry (urządzenia pomiarowe) pozwalające na ciągłe monitorowanie temperatury poszczególnych materiałów, na różnych etapach przygotowywania materiałów, jak i na wyjściu z mieszalnika,

- b) układarka gąsienicowa, z elektronicznym sterowaniem równości układanej warstwy,
- c) skraplarka,
- d) walce stalowe gładkie,
- e) lekka rozsypywarka kruszywa,
- f) szczotki mechaniczne i/lub inne urządzenia czyszczące,
- g) samochody samowyladowcze z przykryciem brezentowym lub termosami,
- h) sprzęt drobny.

4. TRANSPORT

4.1. Ogólne wymagania dotyczące transportu

Ogólne wymagania dotyczące transportu podano w ST D-M-00.00.00 „Wymagania ogólne” [1] pkt 4.

4.2. Transport materiałów

Asfalt i polimeroasfalt należy przewozić zgodnie z zasadami wynikającymi z ustawy o przewozie drogowym towarów niebezpiecznych [86], wprowadzającej przepisy konwencji ADR, w cysternach kolejowych lub samochodach izolowanych i zaopatrzonych w urządzenia umożliwiające pośrednie ogrzewanie oraz w zawory spustowe.

Kruszywa można przewozić dowolnymi środkami transportu, w warunkach zabezpieczających je przed zanieczyszczeniem, zmieszaniem z innymi materiałami i nadmiernym zawilgoceniem.

Wypełniacz należy przewozić w sposób chroniący go przed zawilgoceniem, zbrylem i zanieczyszczeniem. Wypełniacz luzem powinien być przewożony w odpowiednich cysternach przystosowanych do przewozu materiałów sypkich, umożliwiających rozładunek pneumatyczny.

Środek adhezyjny, w opakowaniu producenta, może być przewożony dowolnymi środkami transportu z uwzględnieniem zaleceń producenta. Opakowanie powinno być zabezpieczone tak, aby nie uległo uszkodzeniu.

Emulsja asfaltowa może być transportowana w zamkniętych cysternach, autocysternach, beczkach i innych opakowaniach pod warunkiem, że nie będą korodowały pod wpływem emulsji i nie będą powodowały jej rozpadu. Cysterny powinny być wyposażone w przegrody. Nie należy używać do transportu opakowań z metali lekkich (może zachodzić wydzielanie wodoru i groźba wybuchu przy emulsjach o $\text{pH} \leq 4$).

Mieszankę mineralno-asfaltową należy dowozić na budowę pojazdami samowyladowczymi w zależności od postępu robót. Podczas transportu i postoju przed wbudowaniem mieszanka powinna być zabezpieczona przed ostygnięciem i dopływem powietrza (przez przykrycie, pojemniki termoizolacyjne lub ogrzewane itp.). Warunki i czas transportu mieszanki, od produkcji do wbudowania, powinna zapewniać utrzymanie temperatury w wymaganym przedziale. Nie dotyczy to przypadków użycia dodatków obniżających temperaturę produkcji i wbudowania, lepiszczy zawierających takie środki lub specjalnych technologii produkcji i wbudowywania w obniżonej temperaturze, tj. z użyciem asfaltu spienionego. W tym zakresie należy kierować się informacjami (zaleceniami) podanymi przez producentów tych środków.

Powierzchnie pojemników używanych do transportu mieszanki powinny być czyste, a do zwilżania tych powierzchni można używać tylko środki antyadhezyjne niewpływające szkodliwie na mieszankę. Zabrania się skrapiania skrzyń olejem na pędowym lub innymi środkami ropopochodnymi.

5. WYKONANIE ROBÓT

5.1. Ogólne zasady wykonania robót

Ogólne zasady wykonania robót podano w ST D-M-00.00.00 „Wymagania ogólne” [1] pkt 5.

5.2. Projektowanie mieszanki mineralno-asfaltowej

Przed przystąpieniem do robót Wykonawca dostarczy Inspektorowi Nadzoru do akceptacji projekt składu mieszanki mineralno-asfaltowej (AC11W, AC16W, AC22W), wyniki badań laboratoryjnych oraz próbki materiałów pobrane w obecności Inspektora Nadzoru do wykonania badań kontrolnych przez Zamawiającego.

Projekt mieszanki mineralno-asfaltowej powinien określać:

- źródło wszystkich zastosowanych materiałów,
- proporcje wszystkich składników mieszanki mineralnej,
- punkty graniczne uziarnienia,
- wyniki badań przeprowadzonych w celu określenia właściwości mieszanki i porównanie ich z wymaganiami specyfikacji,
- wyniki badań dotyczących fizycznych właściwości kruszywa,
- temperaturę wytwarzania i układania mieszanki.

W zagęszczaniu próbek laboratoryjnych mieszanek mineralno-asfaltowych należy stosować następujące temperatury mieszanki w zależności stosowanego asfaltu:

- 35/50 i 50/70: $135^{\circ}\text{C}\pm 5^{\circ}\text{C}$,
- MG 50/70-54/64 I MG 35/50-57/69: $140^{\circ}\text{C}\pm 5^{\circ}\text{C}$,
- PMB 25/ 55-60, PMB 25/55-80: $145^{\circ}\text{C}\pm 5^{\circ}\text{C}$.

Recepta powinna być zaprojektowana dla konkretnych materiałów, zaakceptowanych przez Inspektora Nadzoru, do wbudowania i przy wykorzystaniu reprezentatywnych próbek tych materiałów.

Jeżeli mieszanka mineralno-asfaltowa jest dostarczana z kilku wytwórni lub od kilku producentów, to należy zapewnić zgodność typu i wymiaru mieszanki oraz spełnienie wymaganej dokumentacji projektowej.

Każda zmiana składników mieszanki w czasie trwania robót wymaga akceptacji Inspektora Nadzoru oraz opracowania nowej recepty i jej zatwierdzenia.

Podczas ustalania składu mieszanki Wykonawca powinien zadbać, aby projektowana recepta laboratoryjna opierała się na prawidłowych i w pełni reprezentatywnych próbkach materiałów, które będą stosowane do wykonania robót. Powinien także zapewnić, aby mieszanka i jej poszczególne składniki spełniały wymagania dotyczące cech fizycznych i wytrzymałościowych określonych w niniejszej specyfikacji.

Akceptacja recepty przez Inspektora Nadzoru może nastąpić na podstawie przedstawionych przez Wykonawcę badań typu i sprawozdania z próby technologicznej. W przypadku kiedy Inspektor Nadzoru, w celu akceptacji recepty mieszanki mineralno-asfaltowej, zdecyduje się wykonać dodatkowo niezależne badania, Wykonawca dostarczy zgodnie z wymaganiami Inspektora Nadzoru próbki wszystkich składników mieszanki.

Zaakceptowana recepta stanowi ważną podstawę produkcji.

5.3. Wytwarzanie mieszanki mineralno-asfaltowej

Mieszankę mineralno-asfaltową należy wytwarzać na gorąco w otaczarce (zespole maszyn i urządzeń dozowania, podgrzewania i mieszania składników oraz przechowywania gotowej mieszanki). Inspektor Nadzoru dopuści do produkcji tylko otaczarki posiadające certyfikowany system zakładowej kontroli produkcji zgodny z PN-EN 13108-21 [55].

Dozowanie składników mieszanki mineralno-asfaltowej w otaczarkach, w tym także wstępne, powinno być zautomatyzowane i zgodne z receptą roboczą, a urządzenia do dozowania składników oraz pomiaru temperatury powinny być okresowo sprawdzane. Kruszywo o różnym uziarnieniu lub pochodzeniu należy dodawać odmierzone oddzielnie.

Lepiszczce asfaltowe należy przechowywać w zbiorniku z pośrednim systemem ogrzewania, z układem termostatowania zapewniającym utrzymanie żądanej temperatury z dokładnością $\pm 5^{\circ}\text{C}$. Temperatura lepiszcza asfaltowego w zbiorniku magazynowym (roboczym) nie może przekraczać wartości podanych w pktcie 2.2.

Kruszywo powinno być wysuszone i podgrzane tak, aby mieszanka mineralna uzyskała temperaturę właściwą do otoczenia lepiszczem asfaltowym. Temperatura mieszanki mineralnej nie powinna być wyższa o więcej niż 30°C od najwyższej temperatury mieszanki mineralno-asfaltowej podanej w tablicy 24. W tej tablicy najniższa temperatura dotyczy mieszanki mineralno-asfaltowej dostarczonej na miejsce wbudowania, a najwyższa temperatura dotyczy mieszanki mineralno-asfaltowej bezpośrednio po wytworzeniu w wytwórni.

Podana temperatura nie znajduje zastosowania do mieszanek mineralno-asfaltowych, do których jest dodawany dodatek w celu obniżenia temperatury jej wytwarzania i wbudowania lub gdy stosowane lepiszcze asfaltowe zawiera taki środek.

Tablica 24. Najwyższa i najniższa temperatura mieszanki AC

Lepiszczce asfaltowe	Temperatura mieszanki [$^{\circ}\text{C}$]
Asfalt 35/50	od 150 do 190
Asfalt 50/70	od 140 do 180
PMB 25/55-60	wg wskazań producenta
PMB 25/55-80	wg wskazań producenta
MG 50/70-54/64	wg wskazań producenta
MG 35/50-57/69	wg wskazań producenta

Sposób i czas mieszania składników mieszanki mineralno-asfaltowej powinny zapewnić równomierne otoczenie kruszywa lepiszczem asfaltowym.

Dodatki modyfikujące lub stabilizujące do mieszanki mineralno-asfaltowej mogą być dodawane w postaci stałej lub ciekłej. System dozowania powinien zapewnić jednorodność dozowania dodatków i ich wymieszania w wytwarzanej mieszance. Warunki wytwarzania i przechowywania mieszanki mineralno-asfaltowej na gorąco nie powinny istotnie wpływać na skuteczność działania tych dodatków.

Dopuszcza się dostawy mieszanek mineralno-asfaltowych z kilku wytwórni, pod warunkiem skoordynowania między sobą deklarowanych przydatności mieszanek (m.in.: typ, rodzaj składników, właściwości objętościowe) z zachowaniem braku różnic w ich właściwościach.

Produkcja powinna być tak zaplanowana, aby nie dopuścić do zbyt długiego przechowywania mieszanki w silosach; należy wykluczyć możliwość szkodliwych zmian. Czas przechowywania – magazynowania mieszanki MMA powinien uwzględniać możliwości wytwórni (sposób podgrzewania silosów gotowej mieszanki MMA i rodzaj izolacji), warunki atmosferyczne oraz czas transportu na budowę.

5.4. Przygotowanie podłoża

Podłoże (podbudowa lub stara warstwa ścieralna) pod warstwę wiążącą lub wyrównawczą z betonu asfaltowego powinno być na całej powierzchni:

- ustabilizowane i nośne,
- czyste, bez zanieczyszczenia lub pozostałości luźnego kruszywa,
- wyprofilowane, równe i bez kolein,
- suche.

Rzędne wysokościowe podłoża oraz urządzeń usytuowanych w nawierzchni lub ją ograniczających powinny być zgodne z dokumentacją projektową. Z podłoża powinien być zapewniony odpływ wody.

Oznakowanie poziome na warstwie podłoża należy usunąć.

Podłoże pod warstwę ścieralną powinno spełniać wymagania określone w tablicy 25. Jeżeli nierówności poprzeczne są większe aniżeli dopuszczalne, należy odpowiednio wyrównać podłoże poprzez frezowanie lub ułożenie warstwy wyrównawczej.

Tablica 25. Maksymalne nierówności podłoża pod warstwę wiążącą

Klasa drogi	Element nawierzchni	Dopuszczalne wartości odchyień równości podłużnej i poprzecznej pod warstwę wiążącą [mm]
A, S, GP	Pasy ruchu zasadnicze, awaryjne, dodatkowe, włączenia i wyłączenia, jezdnie łącznic, utwardzone pobocza	9
	Jezdnie MOP	12
G, Z	Pasy ruchu zasadnicze, dodatkowe, włączenia i wyłączenia, postojowe, utwardzone pobocza	12
L, D, place, parkingi	Wszystkie pasy ruchu i powierzchnie przeznaczone do ruchu i postoju pojazdów	15

Nierówności podłoża (w tym powierzchnię istniejącej warstwy wiążącej) należy wyrównać poprzez frezowanie lub wykonanie warstwy wyrównawczej.

Wykonane w podłożu łaty z materiału o mniejszej sztywności (np. łaty z asfaltu lane-go w betonie asfaltowym) należy usunąć, a powstałe w ten sposób ubytki wypełnić materia-łem o właściwościach zbliżonych do materiału podstawowego.

W celu polepszenia połączenia między warstwami technologicznymi nawierzchni po-wierzchnia podłoża powinna być w ocenie wizualnej chropowata.

Szerokie szczeliny w podłożu należy wypełnić odpowiednim materiałem, np. zalewa-mi drogowymi według PN-EN 14188-1 [67] lub PN-EN 14188-2 [68] albo innymi materia-łami według norm lub aprobat technicznych.

Na podłożu wykazującym zniszczenia w postaci siatki spękań zmęczeniowych lub spękań poprzecznych zaleca się stosowanie membrany przeciwspekaniowej, np. mieszanki mineralno-asfaltowej, warstwy SAMI lub z geosyntetyków według norm lub aprobat tech-nicznych lub podłoże należy wymienić.

Przygotowanie podłoża do skropienia emulsją należy wykonać zgodnie z ST D-04.03.01 [2].

5.5. Próba technologiczna

Wykonawca przed przystąpieniem do produkcji mieszanki jest zobowiązany do przeprowadzenia w obecności Inspektora Nadzoru próby technologicznej, która ma na celu sprawdzenie zgodności właściwości wyprodukowanej mieszanki z receptą. W tym celu należy zaprogramować otaczarkę zgodnie z receptą roboczą i w cyklu automatycznym produkować mieszankę. Do badań należy pobrać mieszankę wyprodukowaną po ustabilizowaniu się pracy otaczarki. W przypadku produkcji mieszanki mineralno- asfaltowej w kilku otaczarkach próba powinna być przeprowadzona na każdej wytwórni.

Nie dopuszcza się oceniania dokładności pracy otaczarki oraz prawidłowości składu mieszanki mineralnej na podstawie tzw. suchego zarobu, z uwagi na możliwą segregację kruszywa.

Do próby technologicznej Wykonawca użyje takich materiałów, jakie będą stosowane do wykonania właściwej mieszanki mineralno-asfaltowej.

W czasie wykonywania zarobu próbnego dozowania ilościowe poszczególnych materiałów składowych mieszanki mineralno-asfaltowej powinny być zgodne z ilościami podanymi w przedłożonej przez Wykonawcę i zatwierdzonej przez Inspektora Nadzoru recepcie. Sprawdzenie zawartości asfaltu w mieszance określa się wykonując ekstrakcję. Sprawdzenie uziarnienia mieszanki mineralnej wykonuje się poprzez analizę sitową kruszywa.

Do sprawdzenia składu granulometrycznego mieszanki mineralnej i zawartości asfaltu zaleca się pobrać próbki z co najmniej trzeciego zarobu po uruchomieniu produkcji. Tolerancje zawartości składników mieszanki mineralno-asfaltowej względem składu zaprojektowanego, powinny być zawarte w granicach podanych w punkcie 6.

Mieszankę wyprodukowaną po ustabilizowaniu się pracy otaczarki należy zgromadzić w silosie lub załadować na samochód. Próbki do badań należy pobierać ze skrzyni samochodu zgodnie z metodą określoną w PN-EN 12697-27 [44].

Na podstawie uzyskanych wyników Inspektor Nadzoru podejmuje decyzję o wykonaniu odcinka próbnego.

5.6. Odcinek próbny

Jeżeli Inspektor Nadzoru zażąda to, co najmniej na 3 dni przed rozpoczęciem robót, Wykonawca wykona odcinek próbny w celu:

- stwierdzenia czy użyty sprzęt jest właściwy,
- określenia grubości warstwy przed zagęszczeniem, koniecznej do uzyskania wymaganej grubości warstwy po zagęszczeniu,
- określenia liczby przejść sprzętu zagęszczającego, potrzebnej do uzyskania wymaganego wskaźnika zagęszczenia warstwy,
- sprawdzenia właściwości mieszanki.

Na odcinku próbnym Wykonawca powinien użyć takich materiałów oraz sprzętu, jakie będą stosowane do wykonywania warstwy.

Odcinek próbny zlokalizowany będzie w miejscu wskazanym przez Inspektora Nadzoru lub Zamawiającego.

Wykonawca może przystąpić do wykonywania warstwy po zaakceptowaniu odcinka próbnego przez Inspektora Nadzoru.

5.7. Połączenie międzywarstwowe

Uzyskanie wymaganej trwałości nawierzchni jest uzależnione od zapewnienia połączenia między warstwami i ich współpracy w przenoszeniu obciążenia nawierzchni ruchem.

Podłoże powinno być skropione lepiszczem. Ma to na celu zwiększenie połączenia między warstwami konstrukcyjnymi oraz zabezpieczenie przed wnikaniem i zaleganiem wody między warstwami.

Warunki wykonania połączenia międzywarstwowego oraz kontrola wykonania skroplenia zostały przedstawione w ST D-04.03.01 [2].

5.8. Wbudowanie mieszanki mineralno-asfaltowej

Przy doborze rodzaju mieszanki mineralno-asfaltowej do układu warstw konstrukcyjnych należy zachować zasadę mówiącą, że grubość warstwy musi być co najmniej dwuipółkrotnie większa od wymiaru D kruszywa danej mieszanki ($h \geq 2,5xD$).

Jeżeli warstwa nawierzchni według dokumentacji projektowej jest zbyt gruba, aby można było ją rozłożyć i zagęścić w pojedynczej operacji, to warstwa ta może się składać z dwóch warstw technologicznych, z których każda zostaje rozłożona i zagęszczona w odrębnej operacji. Należy zapewnić pełne połączenie między tymi warstwami zgodnie z pkt.5.7.

Mieszankę mineralno-asfaltową można wbudowywać na podłożu przygotowanym zgodnie z zapisami w punktach 5.4 i 5.7.

Temperatura podłoża pod rozkładaną warstwę nie może być niższa niż $+5^{\circ}\text{C}$.

Transport mieszanki mineralno-asfaltowej asfaltowej powinien być zgodny z zaleceniami podanymi w punkcie 4.2.

Prace związane z wbudowaniem mieszanki mineralno-asfaltowej należy tak aplanować, aby:

- umożliwiły układanie warstwy całą szerokością jezdni (jedną rozkładarką lub dwoma rozkładarkami pracującymi obok siebie z odpowiednim przesunięciem), a w przypadku przebudów i remontów o dopuszczonym ruchu jednokierunkowym (wahadłowym) szerokością pasa ruchu,
- dzienne działki robocze (tj. odcinki nawierzchni na których mieszanka mineralno-asfaltowa jest wbudowywana jednego dnia) powinny być możliwie jak najdłuższe min. 200 m,
- organizacja dostaw mieszanki powinna zapewnić pracę rozkładarki bez zatrzymań.

Mieszankę mineralno-asfaltową asfaltową należy wbudowywać w odpowiednich warunkach atmosferycznych. Nie wolno wbudowywać betonu asfaltowego, gdy na podłożu tworzy się zamknięty film wodny.

Temperatura otoczenia w ciągu doby nie powinna być niższa od temperatury podanej w tablicy 26. Temperatura otoczenia może być niższa w wypadku stosowania ogrzewania podłoża i obramowania (np. promienniki podczerwieni, urządzenia mikrofalowe). Temperatura powietrza powinna być mierzona co najmniej 3 razy dziennie: przed przystąpieniem do robót oraz podczas ich wykonywania w okresach równomiernie rozłożonych w planowanym czasie realizacji dziennej działki roboczej. Nie dopuszcza się układania mieszanki mineralno-asfaltowej asfaltowej podczas silnego wiatru ($V > 16 \text{ m/s}$).

Podczas budowy nawierzchni należy dążyć do ułożenia wszystkich warstw przed sezonem zimowym, aby zapewnić szczelność nawierzchni i jej odporność na działanie wody i mrozu. Jeżeli w wyjątkowym przypadku zachodzi konieczność pozostawienia na zimę warstwy wiążącej lub wyrównawczej, to należy ją powierzchniowo uszczelnić w celu zabezpieczenia przed szkodliwym działaniem wody, mrozu i ewentualnie środków odladzających.

W wypadku stosowania mieszanek mineralno-asfaltowych z dodatkiem obniżającym temperaturę mieszania i wbudowania, należy indywidualnie określić wymagane warunki otoczenia.

Tablica 26. Minimalna temperatura otoczenia na wysokości 2 m podczas wykonywania warstwy wiążącej lub wyrównawczej z betonu asfaltowego

Rodzaj robót	Minimalna temperatura otoczenia, °C
Warstwa wiążąca	0
Warstwa wyrównawcza	0

Mieszanka mineralno-asfaltowa powinna być wbudowywana rozkładarką wyposażoną w układ automatycznego sterowania grubości warstwy i utrzymywania niwelety zgodnie z dokumentacją projektową, elementy wibrujące do wstępnego zagęszczenia, urządzenia do podgrzewania elementów roboczych rozkładarki. W miejscach niedostępnych dla sprzętu dopuszcza się wbudowywanie ręczne.

Przy wykonywaniu nawierzchni dróg w kategorii KR6-7 zaleca się stosowanie do wykonania warstwy wiążącej podajników mieszanki mineralno-asfaltowej do zasilania kosza rozkładarki ze środków transportu.

Grubość wykonywanej warstwy powinna być sprawdzana co 25 m, w co najmniej trzech miejscach (w osi i przy brzegach warstwy).

Warstwy wałowane powinny być równomiernie zagęszczone ciężkimi walcami drogowymi o charakterystyce (statycznym nacisku liniowym) zapewniającej skuteczność zagęszczenia, potwierdzoną na odcinku próbnym. Do warstw z betonu asfaltowego należy stosować walce drogowe stalowe gładkie z możliwością wibracji, oscylacji lub walce ogumione.

Mieszanka mineralno-asfaltowa powinna być wbudowywana rozkładarką wyposażoną w układ automatycznego sterowania grubości warstwy i utrzymywania niwelety zgodnie z dokumentacją projektową. W miejscach niedostępnych dla sprzętu dopuszcza się wbudowywanie ręczne.

Grubość wykonywanej warstwy powinna być sprawdzana co 25 m, w co najmniej trzech miejscach (w osi i przy brzegach warstwy).

5.9. Połączenia technologiczne

Połączenia technologiczne należy wykonywać jako:

- złącza podłużne i poprzeczne (wg definicji p. 1.4.18.),
- spoiny (wg definicji p.1.4.19.).

Połączenia technologiczne powinny być jednorodne i szczelne.

5.9.1. Wykonanie złączy

5.9.1.1. Sposób wykonania złączy-wymagania ogólne

Złącza w warstwach nawierzchni powinny być wykonywane w linii prostej.

Złącza podłużnego nie można umiejscawiać w śladach kół, ani w obszarze poziomego oznakowania jezdni. Złącza podłużne między pasami kolejnych warstw technologicznych należy przesuwac względem siebie co najmniej 30 cm w kierunku poprzecznym do osi jezdni. Złącza poprzeczne między działkami roboczymi układanych pasów kolejnych warstw technologicznych należy przesunąć względem siebie o co najmniej 2 m w kierunku podłużnym do osi jezdni.

Połączenie nawierzchni mostowej z nawierzchnią drogową powinno być wykonane w strefie płyty przejściowej. Połączenie warstw ścieralnej i wiążącej powinno być przesunięte o co najmniej 0,5 m. Krawędzie poprzeczne łączonych warstw wiążącej i ścieralnej nawierzchni drogowej powinny być odcięte piłą.

Złącza powinny być całkowicie związane, a powierzchnie przylegających warstw powinny być w jednym poziomie.

5.9.1.2. Technologia rozkładania „gorące przy gorącym”

Metoda ta ma zastosowanie w przypadku wykonywania złącza podłużnego, gdy układanie mieszanki odbywa się przez minimum dwie rozkładarki pracujące obok siebie z przesunięciem. Wydajności wstępnego zagęszczania deską rozkładarek muszą być do siebie dopasowane. Przyjęta technologia robót powinna zapewnić prawidłowe i szczelne połączenia układanych pasów warstwy technologicznej. Warunek ten można zapewnić przez zminimalizowanie odległości między rozkładarkami tak, aby odległość między układanymi pasami nie była większa niż długość rozkładarki oraz druga w kolejności rozkładarka nakładała mieszankę na pierwszy pas.

Walce zagęszczające mieszankę za każdą rozkładarką powinny być o zbliżonych parametrach. Zagęszczanie każdego z pasów należy rozpoczynać od zewnętrznej krawędzi pasa i stopniowo zagęszczać pas w kierunku złącza.

Przy tej metodzie nie stosuje się dodatkowych materiałów do złączy.

5.9.1.3. Technologia rozkładania „gorące przy zimnym”

Wykonanie złączy metodą „gorące przy zimnym” stosuje się w przypadkach, gdy ze względu na ruch, względnie z innych uzasadnionych powodów konieczne jest wykonywanie nawierzchni w odstępach czasowych. Krawędź złącza w takim przypadku powinna być wykonana w trakcie układania pierwszego pasa ruchu.

Wcześniej wykonany pas warstwy technologicznej powinien mieć wyprofilowaną krawędź równomiernie zagęszczoną, bez pęknięć. Krawędź ta nie może być pionowa, lecz powinna być skośna (pochylenie około 3:1 tj. pod kątem 70-80° w stosunku do warstwy niżej leżącej). Skos wykonany „na gorąco”, powinien być uformowany podczas układania pierwszego pasa ruchu, przy zastosowaniu rolki dociskowej lub noża talerzowego.

Jeżeli skos nie został uformowany „na gorąco”, należy uzyskać go przez frezowanie zimnego pasa, z zachowaniem wymaganego kąta. Powierzchnia styku powinna być czysta i sucha. Przed ułożeniem sąsiedniego pasa całą powierzchnię styku należy pokryć taśmą przyklepną lub pastą w ilości podanej w punktach 5.9.1.5. i 5.9.1.6.

Drugi pas powinien być wykonywany z zakładem 2-3 cm licząc od górnej krawędzi złącza, zachodzącym na pas wykonany wcześniej.

5.9.1.4. Zakończenie działki roboczej

Zakończenie działki roboczej należy wykonać w sposób i przy pomocy urządzeń zapewniających uzyskanie nieregularnej powierzchni spoiny (przy pomocy wstawianej kantówki lub frezarki). Zakończenie działki roboczej należy wykonać prostopadle do osi drogi.

Krawędź działki roboczej jest równocześnie krawędzią poprzeczną złącza.

Złącza poprzeczne między działkami roboczymi układanych pasów kolejnych warstw technologicznych należy przesunąć względem siebie o co najmniej 3 m w kierunku podłużnym do osi jezdni.

5.9.1.5. Wymagania wobec wbudowania taśm bitumicznych

Minimalna wysokość taśmy wynosi 4 cm.

Grubość taśmy w złączach powinna wynosić 10 mm.

Krawędź boczna złącza podłużnego powinna być uformowana za pomocą rolki dociskowej lub poprzez obcięcie nożem talerzowym.

Krawędź boczna złącza poprzecznego powinna być uformowana w taki sposób i za pomocą urządzeń umożliwiających uzyskanie nieregularnej powierzchni.

Powierzchnie krawędzi do których klejona będzie taśma, powinny być czyste i suche. Przed przyklejeniem taśmy w metodzie „gorące przy zimnym”, krawędzie „zimnej” warstwy na całkowitej grubości, należy zagruntować zgodnie z zaleceniami producenta taśmy.

Taśma bitumiczna powinna być wstępnie przyklejona do zimnej krawędzi złącza pokrywając 2/3 wysokości warstwy licząc od górnej powierzchni..

5.9.1.6. Wymagania wobec wbudowywania past bitumicznych

Przygotowanie krawędzi bocznych jak w przypadku stosowania taśm bitumicznych.

Pasta powinna być наносzona mechanicznie z zapewnieniem równomiernego jej rozprowadzenia na bocznej krawędzi w ilości 3 - 4 kg/m² (warstwa o grubości 3 - 4 mm przy gęstości około 1,0 g/cm³). Dopuszcza się ręczne nanoszenie past w miejscach niedostępnych.

5.9.2. Wykonanie spoin

Spoiny należy wykonywać w wypadku połączeń warstwy z urządzeniami w nawierzchni lub ją ograniczającymi.

Spoiny należy wykonywać z materiałów termoplastycznych (taśmy, pasty) zgodnych z pkt 2.7.

Grubość elastycznej taśmy uszczelniającej w spoinach w warstwie wiążącej powinna wynosić nie mniej niż 15 mm.

Pasta powinna być наносzona mechanicznie z zapewnieniem równomiernego jej rozprowadzenia na bocznej krawędzi w ilości 3 - 4 kg/m² (warstwa o grubości 3 - 4 mm przy gęstości około 1,0 g/cm³).

5.10. Krawędzie

W przypadku warstwy ścieralnej rozkładanej przy urządzeniach ograniczających nawierzchnię, których górna powierzchnia ma być w jednym poziomie z powierzchnią tej nawierzchni (np. ściek uliczny, korytka odwadniająca) oraz gdy spadek jezdni jest w stronę tych urządzeń, to powierzchnia warstwy ścieralnej powinna być wyższa o 0,5÷1,0 cm.

W przypadku warstw nawierzchni bez urządzeń ograniczających (np. krawężników) krawędziom należy nadać spadki o nachyleniu nie większym niż 2:1, przy pomocy rolki dociskowej mocowanej do walca lub elementu mocowanego do rozkładarki tzw „buta” („na gorąco”). Jeżeli krawędzie nie zostały uformowane na gorąco krawędzi należy wyfrezować na zimno.

Po wykonaniu nawierzchni asfaltowej o jednostronnym nachyleniu jezdni należy uszczelnić krawędź położoną wyżej (niżej położona krawędź powinna zostać nieuszczelniona).

W przypadku nawierzchni o dwustronnym nachyleniu (przekrój daszkowy) decyzję o potrzebie i sposobie uszczelnienia krawędzi zewnętrznych podejmie Projektant w uzgodnieniu z Inspektorem Nadzoru.

Krawędzie zewnętrzne oraz powierzchnie odsadzek poziomych należy uszczelnić przez pokrycie gorącym asfaltem w ilości:

- powierzchnie odsadzek - 1,5 kg/m²,
- krawędzie zewnętrzne - 4 kg/m².

Gorący asfalt może być наносzony w kilku przejściach roboczych.

Do uszczelniania krawędzi zewnętrznych należy stosować asfalt drogowy według PN-EN 12591[23], asfalt modyfikowany polimerami według PN-EN 14023[66], asfalt wielorodzajowy wg PN-EN 13924-2[65], albo inne lepiszcza według norm lub aprobat technicznych. Uszczelnienie krawędzi zewnętrznej należy wykonać gorącym lepiszczem.

Lepiszczce powinno być naniesione odpowiednio szybko tak, aby krawędzie nie uległy zabrudzeniu. Niżej położona krawędź (z wyjątkiem strefy zmiany przechyłki) powinna pozostać nieuszczelniona.

Dopuszcza się jednoczesne uszczelnianie krawędzi kolejnych warstw, jeżeli warstwy były ułożone jedna po drugiej, a krawędzie były zabezpieczone przed zanieczyszczeniem. Jeżeli krawędź położona wyżej jest uszczelniana warstwowo, to przylegającą powierzchnię odsadzki danej warstwy należy uszczelnić na szerokości co najmniej 10 cm.

6. KONTROLA JAKOŚCI ROBÓT

6.1. Ogólne zasady kontroli jakości robót

Ogólne zasady kontroli jakości robót podano w ST D-M-00.00.00 „Wymagania ogólne” [1] pkt 6.

6.2. Badania przed przystąpieniem do robót

6.2.1. Dokumenty i wyniki badań materiałów

Przed przystąpieniem do robót Wykonawca powinien:

- uzyskać wymagane dokumenty, dopuszczające wyroby budowlane do obrotu i powszechnego stosowania (np. stwierdzenie o oznakowaniu materiału znakiem CE lub znakiem budowlanym B, certyfikat zgodności, deklarację zgodności, aprobatę techniczną, ew. badania materiałów wykonane przez dostawców itp.),
- ew. wykonać własne badania właściwości materiałów przeznaczonych do wykonania robót, określone przez Inspektora Nadzoru.

W przypadku zmiany rodzaju i właściwości materiałów budowlanych należy ponownie wykazać ich przydatność do przewidywanego celu.

Wszystkie dokumenty oraz wyniki badań Wykonawca przedstawia Inspektorowi Nadzoru do akceptacji.

6.2.2. Badanie typu

Przed przystąpieniem do robót, w terminie uzgodnionym z Inspektorem Nadzoru, Wykonawca przedstawi do akceptacji badania typu mieszanek mineralno-asfaltowych wraz z wymaganymi w normie PN-EN 13108-20 [54] załącznikami, w celu zatwierdzenia do stosowania. W przypadku zaistnienia podanych poniżej sytuacji wymagających powtórzenia badania typu należy je ponownie wykonać i przedstawić do akceptacji.

Badanie typu powinno zawierać:

a) informacje ogólne:

- nazwę i adres producenta mieszanki mineralno-asfaltowej,
- datę wydania,
- nazwę wytwórni produkującej mieszankę mineralno-asfaltową,
- określenie typu mieszanki i kategorii, z którymi jest deklarowana zgodność,
- zestawienie metod przygotowania próbek oraz metod i warunków badania poszczególnych właściwości,

b) informacje o składnikach:

- każdy wymiar kruszywa: źródło i rodzaj,
- lepiszcze: typ i rodzaj,
- wypełniacz: źródło i rodzaj,
- dodatki: źródło i rodzaj,
- wszystkie składniki: wyniki badań zgodnie z zestawieniem podanym w tablicy 27.

Tablica 27. Rodzaj i liczba badań składników mieszanki mineralno-asfaltowej

Składnik	Właściwość	Metoda badania	Liczba badań
Kruszywo (PN-EN 13043 [50])	Uziarnienie	PN-EN 933-1 [6]	1 na frakcję
	Gęstość	PN-EN 1097-6 [16]	1 na frakcję
Lepiszczce (PN-EN 12591 [23], PN-EN13924-2 [65], PN-EN 14023 [66])	Penetracja lub temperatura mięknienia	PN-EN 1426 [20] lub PN-EN 1427 [21]	1
	Nawrót sprężysty ^{*)}	PN-EN 13398 [58]	1
Wypełniacz (PN-EN 13043 [50])	Uziarnienie	PN-EN 933-10 [12]	1
	Gęstość	PN-EN 1097-7 [17]	1
Dodatki	Typ		
Granulat asfaltowy ^{**)}	Uziarnienie	PN-EN 12697-2 [32]	1
	Zawartość lepiszcza	PN-EN 12697-1 [31]	1
	Penetracja odzyskanego lepiszcza	PN-EN 12697-3 [33] lub PN-EN 12697-4 [34] oraz PN-EN 1426 [20]	1
	Temperatura mięknienia lepiszcza	PN-EN 12697-3 [33] lub PN-EN 12697-4 [34] oraz PN-EN 1427 [21]	1
	gęstość	PN-EN 12697-5 [35]	1

*) dotyczy jedynie lepiszczy wg PN-EN 14023 [66],

***) sprawdzane właściwości powinny być odpowiednie do procentowego dodatku; przy małym procentowym dodatku stosuje się minimum wymagań.

- c) informacje o mieszance mineralno-asfaltowej:
- skład mieszanki podany jako wejściowy (w przypadku walidacji w laboratorium) lub wyjściowy skład (w wypadku walidacji produkcji),
 - wyniki badań zgodnie z zestawieniem podanym w tablicy 28.

Tablica 28. Rodzaj i liczba badań mieszanki mineralno-asfaltowej

Właściwość	Metoda badania	Liczba badań
Zawartość lepiszcza (obowiązkowa)	PN-EN 12697-1[31] PN-EN 12697-39 [46]	1
Uziarnienie (obowiązkowa)	PN-EN 12697-2 [32]	1
Zawartość wolnych przestrzeni łącznie z VFB i VMA przy wymaganej zawartości wolnych przestrzeni $V_{max} \leq 7\%$ (obowiązkowa)	PN-EN 12697-8 [37] Gęstość objętościowa wg PN-EN 12697-6 [36], metoda B, w stanie nasyconym powierzchniowo suchym. Gęstość wg PN-EN 12697-5 [35], metoda A, w wodzie	1
Wrażliwość na działanie wody (powiązana funkcjonalnie)	PN-EN 12697-12 [39]	1
Odporność na deformacje trwałe (powiązana funkcjonalnie); dotyczy betonu asfaltowego zaprojektowanego do maksymalnego obciążenia osi poniżej 130 kN	PN-EN 12697-22 [41], mały aparat, metoda B, w powietrzu, przy wymaganej temperaturze	1
Sztynność (funkcjonalna)	PN-EN 12697-26 [43]	1
Zmęczenie (funkcjonalna) do nawierzchni zaprojektowanych wg kryterium opartym na czteropunktowym zginaniu	PN-EN 12697-24 [42], załącznik D	1
Odporność na paliwo (powiązana funkcjonalnie)	PN-EN 12697-43 [49]	1
Odporność na środki odladzające (powiązana funkcjonalnie)	PN-EN 12697-41 [47]	1

Badanie typu należy przeprowadzić zgodnie z PN-EN 13108-20 [54] przy pierwszym wprowadzeniu mieszanek mineralno-asfaltowych do obrotu i powinno być powtórzone w wypadku:

- upływu trzech lat,
- zmiany złoża kruszywa,
- zmiany rodzaju kruszywa (typu petrograficznego),
- zmiany kategorii kruszywa grubego, jak zdefiniowano w PN-EN 13043 [50], jednej z następujących właściwości: kształtu, udziału ziaren częściowo przekruszonych, odporności na rozdrabnianie, odporności na ścieranie lub kanciastości kruszywa drobnego,
- zmiany gęstości ziaren (średnia ważona) o więcej niż $0,05 \text{ Mg/m}^3$,
- zmiany rodzaju lepiszcza,
- zmiany typu mineralogicznego wypełniacza.

Dopuszcza się zastosowanie podejścia grupowego w zakresie badania typu. Oznacza to, że w wypadku, gdy nastąpiła zmiana składu mieszanki mineralno-asfaltowej i istnieją uzasadnione przesłanki, że dana właściwość nie ulegnie pogorszeniu oraz przy zachowaniu tej samej wymaganej kategorii właściwości, to nie jest konieczne badanie tej właściwości w ramach badania typu.

6.3. Badania w czasie robót

6.3.1. Uwagi ogólne

Badania dzielą się na:

- badania Wykonawcy (w ramach własnego nadzoru),
- badania kontrolne (w ramach nadzoru zleciendawcy – Inspektora Nadzoru):
 - dodatkowe,
 - arbitrażowe.

6.4. Badania Wykonawcy

6.4.1. Badania w czasie wytwarzania mieszanki mineralno-asfaltowej

Badania Wykonawcy w czasie wytwarzania mieszanki mineralno-asfaltowej powinny być wykonywane w ramach zakładowej kontroli produkcji, zgodnie z normą PN-EN 13108-21 [55].

Zakres badań Wykonawcy w systemie zakładowej kontroli produkcji obejmuje:

- badania materiałów wsadowych do mieszanki mineralno-asfaltowej (asfaltów, kruszyw wypełniacza i dodatków),
- badanie składu i właściwości mieszanki mineralno-asfaltowej.

Częstotliwość oraz zakres badań i pomiarów w czasie wytwarzania mieszanki mineralno-asfaltowej powinno być zgodne z certyfikowanym systemem ZKP.

6.4.2. Badania w czasie wykonywania warstwy asfaltowej i badania gotowej warstwy

Badania Wykonawcy są wykonywane przez Wykonawcę lub jego zlecieniobiorców celem sprawdzenia, czy jakość materiałów budowlanych (mieszanek mineralno-asfaltowych i ich składników, lepiszczy i materiałów do uszczelnień itp.) oraz gotowej warstwy (wbudowane warstwy asfaltowe, połączenia itp.) spełniają wymagania określone w kontrakcie.

Wykonawca powinien wykonywać te badania podczas realizacji kontraktu, z niezbędną starannością i w wymaganym zakresie. Wyniki należy zapisywać w protokołach. W razie stwierdzenia uchybień w stosunku do wymagań kontraktu, ich przyczyny należy niezwłocznie usunąć.

Wyniki badań Wykonawcy należy przekazywać Inspektorowi Nadzoru na jego żądanie. Inspektor Nadzoru może zdecydować o dokonaniu odbioru na podstawie badań Wyko-

nawcy. W razie zastrzeżeń Inspektor Nadzoru może przeprowadzić badania kontrolne według pktu 6.5.

Zakres badań Wykonawcy związany z wykonywaniem nawierzchni:

- pomiar temperatury powietrza,
- pomiar temperatury mieszanki mineralno-asfaltowej podczas wykonywania nawierzchni (wg PN-EN 12697-13 [40]),
- ocena wizualna mieszanki mineralno-asfaltowej,
- wykaz ilości materiałów lub grubości wykonanej warstwy,
- pomiar spadku poprzecznego warstwy asfaltowej,
- pomiar równości warstwy asfaltowej (wg pktu 6.5.4.4),
- pomiar parametrów geometrycznych poboczy,
- ocena wizualna jednorodności powierzchni warstwy,
- ocena wizualna jakości wykonania połączeń technologicznych.

6.5. Badania kontrolne Zamawiającego

Badania kontrolne są badaniami Inspektora Nadzoru, których celem jest sprawdzenie, czy jakość materiałów budowlanych (mieszanek mineralno-asfaltowych i ich składników, lepiszczy i materiałów do uszczelnień itp.) oraz gotowej warstwy (wbudowane warstwy asfaltowe, połączenia itp.) spełniają wymagania określone w kontrakcie. Wyniki tych badań są podstawą odbioru. Pobieraniem próbek i wykonaniem badań na miejscu budowy zajmuje się Inspektor Nadzoru w obecności Wykonawcy. Badania odbywają się również wtedy, gdy Wykonawca zostanie w porę powiadomiony o ich terminie, jednak nie będzie przy nich obecny. Wykonawca może pobierać i pakować próbki do badań kontrolnych. Do wysłania próbek i przeprowadzenia badań kontrolnych jest upoważniony tylko Zamawiający lub uznana przez niego placówka badawcza. Zamawiający decyduje o wyborze takiej placówki.

Rodzaj i zakres badań kontrolnych Zamawiającego mieszanki mineralno-asfaltowej i wykonanej warstwy jest następujący:

- badania materiałów wsadowych do mieszanki mineralno-asfaltowej (asfaltów, kruszyw, wypełniacza i dodatków).

Mieszanka mineralno-asfaltowa ^{a)}:

- uziarnienie,
- zawartość lepiszcza,
- temperatura 162mięknienia odzyskanego lepiszcza,
- gęstość i zawartość wolnych przestrzeni próbki.

Warunki technologiczne wbudowywania mieszanki mineralno-asfaltowej:

- pomiar temperatury powietrza podczas pobrania próby do badań,
- pomiar temperatury mieszanki mineralno-asfaltowej,
- ocena wizualna dostarczonej mieszanki mineralno-asfaltowej.

Wykonana warstwa:

- wskaźnik zagęszczenia
- grubość warstwy lub ilość zużytego materiału,
- równość podłużna i poprzeczna,
- spadki poprzeczne,
- zawartość wolnych przestrzeni,
- złącza technologiczne,
- szerokość warstwy,
- rzędne wysokościowe,
- ukształtowanie osi w planie,
- ocena wizualna warstwy.

a) w razie potrzeby specjalne kruszywa i dodatki.

6.5.1. Badanie materiałów wsadowych

Właściwości materiałów wsadowych należy oceniać na podstawie badań pobranych próbek w miejscu produkcji mieszanki mineralno-asfaltowej.

Do oceny jakości materiałów wsadowych mieszanki mineralno-asfaltowej, za zgodą nadzoru i Zamawiającego mogą posłużyć wyniki badań wykonanych w ramach zakładowej kontroli produkcji.

6.5.1.1. Kruszywa i wypełniacz

Z kruszywa należy pobrać i zbadać średnie próbki. Wielkość pobranej średniej próbki nie może być mniejsza niż:

- wypełniacz 2 kg,
- kruszywa o uziarnieniu do 8 mm 5 kg,
- kruszywa o uziarnieniu powyżej 8 mm 15 kg.

Wypełniacz i kruszywa powinny spełniać wymagania podane w pktcie 2.4.

6.5.1.2. Lepiszczce

Z lepiszcza należy pobrać próbkę średnią składająca się z 3 próbek częściowych po 2 kg. Z tego jedną próbkę częściową należy poddać badaniom. Ponadto należy zbadać kolejną próbkę, jeżeli wygląd zewnętrzny (jednolitość, kolor, zapach, zanieczyszczenia) może budzić obawy.

Asfalty powinny spełniać wymagania podane w pktcie 2.2 i 2.3.

6.5.1.3. Materiały do uszczelniania połączeń

Z lepiszcza lub materiałów termoplastycznych należy pobrać próbki średnie składające się z 3 próbek częściowych po 2 kg. Z tego jedną próbkę częściową należy poddać badaniom. Ponadto należy pobrać i zbadać kolejną próbkę, jeżeli zewnętrzny wygląd (jednolitość, kolor, połysk, zapach, zanieczyszczenia) może budzić obawy.

Materiały do uszczelniania połączeń powinny spełniać wymagania podane w pktcie 2.7.

6.5.2. Badania mieszanki mineralno-asfaltowej

Właściwości materiałów należy oceniać na podstawie badań pobranych próbek mieszanki mineralno-asfaltowej przed wbudowaniem (wbudowanie oznacza wykonanie warstwy asfaltowej). Wyjątkowo dopuszcza się badania próbek pobranych z wykonanej warstwy asfaltowej.

Do oceny jakości mieszanki mineralno-asfaltowej za zgodą nadzoru i Zamawiającego mogą posłużyć wyniki badań wykonanych w ramach zakładowej kontroli produkcji.

Na etapie oceny jakości wbudowanej mieszanki mineralno-asfaltowej podaje się wartości dopuszczalne i tolerancje, w których uwzględnia się: rozrzut występujący przy pobieraniu próbek, dokładność metod badań oraz odstępstwa uwarunkowane metodą pracy.

Właściwości materiałów budowlanych należy określać dla każdej warstwy technologicznej, a metody badań powinny być zgodne z wymaganiami podanymi poniżej, chyba że ST lub dokumentacja projektowa podają inaczej.

6.5.2.1. Uziarnienie

Uziarnienie każdej próbki pobranej z luźnej mieszanki mineralno-asfaltowej nie może odbiegać od wartości projektowanej, z uwzględnieniem dopuszczalnych odchyłek podanych w tablicy 29, w zależności od liczby wyników badań z danego odcinka budowy. Wyniki badań nie uwzględniają badań kontrolnych dodatkowych.

Tablica 29. Dopuszczalne odchyłki dotyczące pojedynczego wyniku badania i średniej arytmetycznej wyników badań zawartości kruszywa

Kruszywo o wymiarze	Liczba wyników badań					
	1	2	od 3 do 4	od 5 do 8	od 9 do 19	≥ 20
< 0,063 mm [% (m/m) – mieszanki gruboziarniste	$\pm 4,0$	$\pm 3,6$	$\pm 3,2$	$\pm 2,9$	$\pm 2,4$	$\pm 2,0$
< 0,063 mm [% (m/m) – mieszanki drobnoziarniste	$\pm 3,0$	$\pm 2,7$	$\pm 2,4$	$\pm 2,1$	$\pm 1,8$	$\pm 1,5$
< 0,125 mm, [% (m/m)] – mieszanki gruboziarniste	$\pm 5,0$	$\pm 4,4$	$\pm 3,9$	$\pm 3,4$	$\pm 2,7$	$\pm 2,0$
< 0,125 mm, [% (m/m)] – mieszanki drobnoziarniste	$\pm 4,0$	$\pm 3,6$	$\pm 3,3$	$\pm 2,9$	$\pm 2,5$	$\pm 2,0$
Od 0,063 mm do 2 mm	± 8	$\pm 6,1$	$\pm 5,0$	$\pm 4,1$	$\pm 3,3$	$\pm 3,0$
> 2 mm	± 8	$\pm 6,1$	$\pm 5,0$	$\pm 4,1$	$\pm 3,3$	$\pm 3,0$
Ziarna grube (mieszanki drobnoziarniste)	-8 +5	-6,7 +4,7	-5,8 +4,5	-5,1 +4,3	-4,4 +4,1	$\pm 4,0$
Ziarna grube (mieszanki gruboziarniste)	-9 +5,0	-7,6 +5,0	-6,8 +5,0	-6,1 +5,0	-5,5 +5,0	$\pm 5,0$

6.5.2.2. Zawartość lepiszcza

Zawartość rozpuszczalnego lepiszcza z każdej próbki pobranej z mieszanki mineralno-asfaltowej nie może odbiegać od wartości projektowanej, z uwzględnieniem podanych dopuszczalnych odchyłek, w zależności od liczby wyników badań z danego odcinka budowy (tablica 30). Do wyników badań nie zalicza się badań kontrolnych dodatkowych.

Tablica 30. Dopuszczalne odchyłki pojedynczego wyniku badania i średniej arytmetycznej wyników badań zawartości lepiszcza rozpuszczalnego [% (m/m)]

Rodzaj mieszanki	Liczba wyników badań					
	1	2	Od 3 do 4	Od 5 do 8 ^{a)}	Od 9 do 19 ^{a)}	≥ 20
Mieszanki gruboziarniste	$\pm 0,6$	$\pm 0,55$	$\pm 0,50$	$\pm 0,40$	$\pm 0,35$	$\pm 0,30$
Mieszanki drobnoziarniste	$\pm 0,5$	$\pm 0,45$	$\pm 0,40$	$\pm 0,40$	$\pm 0,35$	$\pm 0,30$
a) dodatkowo dopuszcza się maksymalnie jeden wynik, spośród wyników badań wziętych do obliczenia średniej arytmetycznej, którego odchyłka jest większa od dopuszczalnej odchyłki dotyczącej średniej arytmetycznej, lecz nie przekracza dopuszczalnej odchyłki jak do pojedynczego wyniku badania						

6.5.2.3. Temperatura mięknięcia lepiszcza odzyskanego

Dla asfaltów drogowych zgodnych z PN-EN 12591[23] oraz wielorodzajowych zgodnych z PN-EN 13924-2 [65], temperatura mięknięcia lepiszcza odzyskanego, nie może być większa niż maksymalna wartość temperatury mięknięcia, o więcej niż dopuszczalny wzrost temperatury mięknięcia po starzeniu metodą RTFOT podany w normie (przykładowo dla MG 50/70-54/64 jest to: $64^{\circ}\text{C} + 10^{\circ}\text{C} = 74^{\circ}\text{C}$).

Jeżeli w składzie mieszanki mineralno-asfaltowej jest grantulat asfaltowy, to temperatura mięknięcia wyekstrahowanego lepiszcza nie może przekroczyć temperatur mięknięcia $T_{R\&Bmix}$, podanej w badaniu typu o więcej niż 8°C .

Temperatura mięknięcia lepiszcza (asfaltu lub polimeroasfaltu) wyekstrahowanego z mieszanki mineralno-asfaltowej nie powinna przekroczyć wartości dopuszczalnych podanych w tablicy 31.

Tablica 31. Najwyższa temperatura mięknięcia wykstrahowanego polimeroasfaltu drogowego

Rodzaj lepiszcza	Najwyższa temperatura mięknięcia °C
PMB-25/55-60	78
PMB 25/55-80	Nie dotyczy

W przypadku, gdy dostarczony na wytwórnię polimeroasfalt charakteryzuje się wysoką temperaturą mięknięcia (tzn. większą niż dolna granica normowa + 10°C), która została udokumentowana w ramach kontroli jakości i zasad ZKP na wytworni, stosuje się wymaganie górnej granicy temperatury mięknięcia wykstrahowanego lepiszcza obliczone w następujący sposób:

Najwyższa dopuszczalna temperatura mięknięcia wykstrahowanego polimeroasfaltu = temperatura mięknięcia zbadanej dostawy na wytwórnię + dopuszczalny wg Załącznika krajowego NA do PN-EN 14023[66] wzrost temperatury mięknięcia po starzeniu RTFOT.

W przypadku mieszanki mineralno-asfaltowej z polimeroasfalem nawrot sprężysty lepiszcza wykstrahowanego powinien wynieść co najmniej 40%. Dotyczy to również przedwczesnego zerwania tego lepiszcza w badaniu, przy czym należy wtedy podać wartość wydłużenia (zgodnie z zapisami normy PN-EN 13398[58]).

6.5.2.4. Gęstość i zawartość wolnych przestrzeni

Zawartość wolnych przestrzeni w próbce Marshalla pobranej z mieszanki mineralno-asfaltowej lub wyjątkowo powtórnie rozgrzanej próbki pobranej z nawierzchni nie może wykroczyć poza wartości podane w pktcie 2.10 o więcej niż 1,5% (v/v).

6.5.3. Warunki technologiczne wbudowywania mieszanki mineralno-asfaltowej

Temperatura powietrza powinna być mierzona przed i w czasie robót; nie powinna być mniejsza niż podano w tablicy 26.

Pomiar temperatury mieszanki mineralno-asfaltowej podczas wykonywania nawierzchni polega na kilkakrotnym zanurzeniu termometru w mieszance znajdującej się w zasobniku rozściełacza i odczytaniu temperatury. Dodatkowo należy sprawdzać temperaturę mieszanki za stołem rozściełacza w przypadku dłuższego postoju spowodowanego przerwą w dostawie mieszanki mineralno-asfaltowej z wytwórni. Jeżeli temperatura za stołem po zakończeniu postoju będzie zbyt niska do uzyskania odpowiedniego zagęszczenia, to należy wykonać zakończenie działki roboczej i rozpocząć proces układania jak dla nowej.

Pomiar temperatury mieszanki mineralno-asfaltowej należy wykonać zgodnie z wymaganiami normy PN-EN 12697-13 [40].

Sprawdzeniu podlega wygląd mieszanki mineralno-asfaltowej w czasie rozładunku do zasobnika rozściełacza oraz porównaniu z normalnym wyglądem z uwzględnieniem uziarnienia, jednorodności mieszanki, prawidłowości pokrycia ziaren lepiszczem, koloru, ewentualnego nadmiaru lub niedoboru lepiszcza.

6.5.4. Wykonana warstwa

6.5.4.1. Wskaźnik zagęszczenia i zawartość wolnych przestrzeni

Zagęszczenie wykonanej warstwy wyrażone wskaźnikiem zagęszczenia oraz zawartością wolnych przestrzeni nie może przekroczyć wartości dopuszczalnych podanych w tablicy 32. Dotyczy to każdego pojedynczego oznaczenia danej właściwości.

Określenie gęstości objętościowej należy wykonywać według PN-EN 12697-6 [36].

Tablica 32. Właściwości warstwy AC

Warstwa	Typ i wymiar mieszanki	Wskaźnik zagęszczenia [%]	Zawartość wolnych przestrzeni w warstwie [% (v/v)]
Wiążąca	AC 11 W, KR1-KR2	≥ 98	2,0÷7,0
	AC 16 W, KR1-KR2	≥ 98	2,0÷7,0
	AC 16 W, KR3-KR7	≥ 98	3,0÷8,0
	AC 22 W, KR3-KR7	≥ 98	3,0÷8,0

Wskaźnik zagęszczenia i zawartość wolnych przestrzeni należy badać dla każdej warstwy i na każde rozpoczęte 6000 m² nawierzchni jedna próbka; w razie potrzeby liczba próbek może zostać zwiększona (np. nawierzchnie 166dróg w terenie zabudowy, nawierzchnie mostowe).

6.5.4.2. Grubość warstwy

Średnia grubość dla poszczególnych warstw asfaltowych oraz średnia grubość dla całego pakietu tych warstw powinna być zgodna z grubością przyjętą w projekcie konstrukcji nawierzchni. Jedynie przypadku pojedynczych wyników pomiarów grubości wykonanej warstwy oznaczane według PN-EN 12697-36 [45] mogą odbiegać od projektu o wartości podane w tablicy 33.

Tablica 33. Dopuszczalne odchyłki grubości warstwy [%]

Warunki oceny	Pakiet: warstwa ścieralna+wiążąca +podbudowa asfaltowa razem	Warstwa wiążąca
Dla wartości średniej grubości wbudowanej warstwy z całego odcinka budowy	Nie dopuszcza się zaniżenia grubości	Nie dopuszcza się zaniżenia grubości
Dla wartości pojedynczych wyników pomiarów grubości wbudowanej warstwy	0÷10%, ale nie więcej niż 1,0 cm	0÷10%

Należy sprawdzić zachowanie zasady mówiącej, że grubość warstwy musi być co najmniej dwuipółkrotnie większa od wymiaru D kruszywa danej mieszanki ($h \geq 2,5 \times D$).

Zwiększone grubości poszczególnych warstw będą zaliczane jako wyrównanie ewentualnych niedoborów niżej leżącej warstwy.

6.5.4.3. Spadki poprzeczne

Spadki poprzeczne nawierzchni należy badać nie rzadziej niż co 20 m oraz w punktach głównych łuków poziomych.

Spadki poprzeczne powinny być zgodne z dokumentacją projektową, z tolerancją $\pm 0,5\%$.

6.5.4.4. Równość podłużna i poprzeczna

a) Równość podłużna

Do oceny równości podłużnej warstw wiążącej i wyrównawczej nawierzchni dróg wszystkich klas należy stosować metodę pomiaru ciągłego równoważną użyciu łąty i klina np. z wykorzystaniem planografu, umożliwiającego wyznaczanie odchyłek równości podłuż-

nej jako największej odległości (prześwitu) pomiędzy teoretyczną linią łączącą spody kolek jezdnych urządzenia a mierzoną powierzchnią warstwy [mm].

W miejscach niedostępnych dla planografu pomiar równości podłużnej warstw nawierzchni należy wykonać w sposób ciągły z użyciem łąty i klina. Długość łąty w pomiarze równości podłużnej powinna wynosić 4 m.

Maksymalne wartości odchylenia równości podłużnej dla warstwy oznaczone pomiarem ciągłym równoważnym użyciu łąty i klina np. z wykorzystaniem planografu, łąty i klina określa tablica 34.

Tablica 34. Maksymalne wartości odchylenia równości podłużnej dla warstwy wiążącej określone za pomocą pomiaru ciągłego, łąty i klina

Klasa drogi	Element nawierzchni	Maksymalne wartości odchylenia równości podłużnej warstwy [mm] dla warstwy wiążącej
A,S,GP	Pasy ruchu zasadnicze, awaryjne, dodatkowe, włączenia i wyłączenia, jezdnie łącznic, utwardzone pobocza	6
	Jezdnie MOP	9
G,Z	Pasy ruchu zasadnicze, dodatkowe, włączenia i wyłączenia, postojowe, jezdnie łącznic, utwardzone pobocza	9
L,D, place parkingi,	Wszystkie pasy ruchu i powierzchnie przeznaczone do ruchu i postoju pojazdów	12

b) Równość poprzeczna

Do oceny równości poprzecznej warstw nawierzchni dróg wszystkich klas oraz placów i parkingów należy stosować metodę pomiaru profilometrycznego równoważną użyciu łąty i klina, umożliwiającą wyznaczenie odchylenia równości w przekroju poprzecznym pasa ruchu/elementu drogi. Odchylenie to jest obliczane jako największa odległość (prześwit) pomiędzy teoretyczną łątą (o długości 2 m) a zarejestrowanym profilem poprzecznym warstwy. Efektywna szerokość pomiarowa jest równa szerokości mierzonego pasa ruchu (elementu nawierzchni) z tolerancją $\pm 15\%$. Wartość odchylenia równości poprzecznej należy wyznaczać z krokiem co 1 m.

W miejscach niedostępnych dla profilografu pomiar równości poprzecznej warstw nawierzchni należy wykonać z użyciem łąty i klina. Długość łąty w pomiarze równości poprzecznej powinna wynosić 2 m. Pomiar powinien być wykonywany nie rzadziej niż co 5 m.

Maksymalne wartości odchylenia równości poprzecznej określa tablica 35.

Tablica 35. Maksymalne wartości odchylenia równości poprzecznej dla warstwy ścieralnej i wiążącej

Klasa drogi	Element nawierzchni	Maksymalne wartości odchylenia równości poprzecznej warstwy [mm] dla warstwy wiążącej
A,S,GP	Pasy ruchu zasadnicze, awaryjne, dodatkowe, włączenia i wyłączenia, jezdnie łącznic, utwardzone pobocza	6
	Jezdnie MOP	9

G,Z	Pasy ruchu zasadnicze, dodatkowe, włączenia i wyłączenia, postojowe, jezdnie łącznic, utwardzone pobocza	9
L,D, place parkingi,	Wszystkie pasy ruchu i powierzchnie przeznaczone do ruchu i postoju pojazdów	12

6.5.4.5. Złącza technologiczne

Złącza podłużne i poprzeczne, sprawdzone wizualnie, powinny być równe i związane, wykonane w linii prostej, równoległe lub prostopadłe do osi drogi. Przylegające warstwy powinny być w jednym poziomie.

6.5.4.6. Szerokość warstwy

Szerokość warstwy, mierzona 10 razy na 1 km każdej jezdni powinna być zgodna z dokumentacją projektową, z tolerancją w zakresie od 0 do +5 cm, przy czym szerokość warstwy wiążącej powinna być odpowiednio szersza, tak aby stanowiła odsadzkę dla warstwy ścieralnej. W przypadku wyprofilowanej ukośnej krawędzi szerokość należy mierzyć w środku linii skosu.

6.5.4.7. Rzędne wysokościowe

Rzędne wysokościowe, mierzone co 10 m na prostych i co 10 m na osi podłużnej i krawędziach, powinny być zgodne z dokumentacją projektową, z dopuszczalną tolerancją ± 1 cm, przy czym co najmniej 95% wykonanych pomiarów nie może przekraczać przedziału dopuszczalnych odchyleń.

6.5.4.8. Ukształtowanie osi w planie

Ukształtowanie osi w planie, mierzone co 100 m, nie powinno różnić się od dokumentacji projektowej o więcej niż ± 5 cm.

6.5.4.9. Ocena wizualna warstwy

Wygląd zewnętrzny warstwy, sprawdzony wizualnie, powinien być jednorodny, bez spękań, deformacji, plam i wykruszeń.

6.6. Badania kontrolne dodatkowe

W wypadku uznania, że jeden z wyników badań kontrolnych nie jest reprezentatywny dla ocenianego odcinka budowy, Wykonawca ma prawo żądać przeprowadzenia badań kontrolnych dodatkowych.

Inspektor Nadzoru i Wykonawca decydują wspólnie o miejscach pobierania próbek i wyznaczeniu odcinków częściowych ocenianego odcinka budowy. Jeżeli odcinek częściowy przyporządkowany do badań kontrolnych nie może być jednoznacznie i zgodnie wyznaczony, to odcinek ten nie powinien być mniejszy niż 20% ocenianego odcinka budowy.

Do odbioru uwzględniane są wyniki badań kontrolnych i badań kontrolnych dodatkowych do wyznaczonych odcinków częściowych.

Koszty badań kontrolnych dodatkowych zażądanych przez Wykonawcę ponosi Wykonawca.

6.7. Badania arbitrażowe

Badania arbitrażowe są powtórzeniem badań kontrolnych, co do których istnieją uzasadnione wątpliwości ze strony Inspektora Nadzoru lub Wykonawcy (np. na podstawie własnych badań).

Badania arbitrażowe wykonuje na wniosek strony kontraktu niezależne laboratorium, które nie wykonywało badań kontrolnych.

Koszty badań arbitrażowych wraz ze wszystkimi kosztami ubocznymi ponosi strona, na której niekorzyść przemawia wynik badania.

7. OBMIAR ROBÓT

7.1. Ogólne zasady obmiaru robót

Ogólne zasady obmiaru robót podano w ST D-M-00.00.00 „Wymagania ogólne” [1] pkt 7.

7.2. Jednostka obmiarowa

Jednostką obmiarową jest m² (metr kwadratowy) wykonanej warstwy z betonu asfaltowego (AC).

8. ODBIÓR ROBÓT

Ogólne zasady odbioru robót podano w ST D-M-00.00.00 „Wymagania ogólne” [1] pkt 8.

Roboty uznaje się za wykonane zgodnie z dokumentacją projektową, ST i wymaganiami Inspektora Nadzoru, jeżeli wszystkie pomiary i badania z zachowaniem tolerancji według pktu 6 dały wyniki pozytywne.

9. PODSTAWA PŁATNOŚCI

9.1. Ogólne ustalenia dotyczące podstawy płatności

Ogólne ustalenia dotyczące podstawy płatności podano w ST D-M-00.00.00 „Wymagania ogólne” [1] pkt 9.

9.2. Cena jednostki obmiarowej

Cena wykonania 1 m² warstwy z betonu asfaltowego (AC) obejmuje:

- prace pomiarowe i roboty przygotowawcze,
- oznakowanie robót,
- oczyszczenie i skropienie podłoża,
- dostarczenie materiałów i sprzętu,
- opracowanie recepty laboratoryjnej,
- wykonanie próby technologicznej i odcinka próbnego,
- wyprodukowanie mieszanki betonu asfaltowego i jej transport na miejsce wbudowania,
- posmarowanie lepiszczem lub pokrycie taśmą asfaltową krawędzi urządzeń obcych i krawężników,
- rozłożenie i zagęszczenie mieszanki betonu asfaltowego,
- obcięcie krawędzi i posmarowanie lepiszczem,
- przeprowadzenie pomiarów i badań wymaganych w specyfikacji technicznej,
- odwiezienie sprzętu.

9.3. Sposób rozliczenia robót tymczasowych i prac towarzyszących

Cena wykonania robót określonych niniejszą ST obejmuje:

- roboty tymczasowe, które są potrzebne do wykonania robót podstawowych, ale nie są przekazywane Zamawiającemu i są usuwane po wykonaniu robót podstawowych,
- prace towarzyszące, które są niezbędne do wykonania robót podstawowych, niezaliczane do robót tymczasowych, jak geodezyjne wytyczenie robót itd.

10. PRZEPISY ZWIĄZANE

10.1. Specyfikacje techniczne (ST)

- | | |
|-----------------|---|
| 1. D-M-00.00.00 | Wymagania ogólne |
| 2. D-04.03.01 | Połączenie międzywarstwowe nawierzchni drogowej emulsją asfaltową |

10.2. Normy

(Zestawienie zawiera dodatkowo normy PN-EN związane z badaniami materiałów występujących w niniejszej ST)

- | | |
|-------------------|---|
| 3. PN-EN 196-2 | Metody badania cementu - Część 2: Analiza chemiczna cementu |
| 4. PN-EN 459-2 | Wapno budowlane – Część 2: Metody badań |
| 5. PN-EN 932-3 | Badania podstawowych właściwości kruszyw – Procedura i terminologia uproszczonego opisu petrograficznego |
| 6. PN-EN 933-1 | Badania geometrycznych właściwości kruszyw – Część 1: Oznaczanie składu ziarnowego – Metoda przesiewania |
| 7. PN-EN 933-3 | Badania geometrycznych właściwości kruszyw – Część 3: Oznaczanie kształtu ziarn za pomocą wskaźnika płaskości |
| 8. PN-EN 933-4 | Badania geometrycznych właściwości kruszyw – Część 4: Oznaczanie kształtu ziarn – Wskaźnik kształtu |
| 9. PN-EN 933-5 | Badania geometrycznych właściwości kruszyw – Oznaczanie procentowej zawartości ziarn o powierzchniach powstałych w wyniku przekruszenia lub łamania kruszyw grubych |
| 10. PN-EN 933-6 | Badania geometrycznych właściwości kruszyw – Część 6: Ocena właściwości powierzchni – Wskaźnik przepływu kruszyw |
| 11. PN-EN 933-9 | Badania geometrycznych właściwości kruszyw – Część 9: Ocena zawartości drobnych cząstek – Badania błękitem metylenowym |
| 12. PN-EN 933-10 | Badania geometrycznych właściwości kruszyw – Część 10: Ocena zawartości drobnych cząstek – Uziarnienie wypełniaczy (przesiewanie w strumieniu powietrza) |
| 13. PN-EN 1097-2 | Badania mechanicznych i fizycznych właściwości kruszyw – Metody oznaczania odporności na rozdrabnianie |
| 14. PN-EN 1097-4 | Badania mechanicznych i fizycznych właściwości kruszyw – Część 4: Oznaczanie pustych przestrzeni suchego, zagęszczonego wypełniacza |
| 15. PN-EN 1097-5 | Badania mechanicznych i fizycznych właściwości kruszyw – Część 5: Oznaczanie zawartości wody przez suszenie w suszarce z wentylacją |
| 16. PN-EN 1097-6 | Badania mechanicznych i fizycznych właściwości kruszyw – Część 6: Oznaczanie gęstości ziarn i nasiąkliwości |
| 17. PN-EN 1097-7 | Badania mechanicznych i fizycznych właściwości kruszyw – Część 7: Oznaczanie gęstości wypełniacza – Metoda piknometryczna |
| 18. PN-EN 1367-1 | Badania właściwości cieplnych i odporności kruszyw na działanie czynników atmosferycznych – Część 1: Oznaczanie mrozodporności |
| 19. PN-EN 1367-3 | Badania właściwości cieplnych i odporności kruszyw na działanie czynników atmosferycznych – Część 3: Badanie bazaltowej zgorzeli słonecznej metodą gotowania |
| 20. PN-EN 1426 | Asfalty i produkty asfaltowe – Oznaczanie penetracji igłą |
| 21. PN-EN 1427 | Asfalty i produkty asfaltowe – Oznaczanie temperatury mięknięcia – Metoda Pierścień i Kula |
| 22. PN-EN 1744-1 | Badania chemicznych właściwości kruszyw – Analiza chemiczna |
| 23. PN-EN 12591 | Asfalty i produkty asfaltowe – Wymagania dla asfaltów drogowych |
| 24. PN-EN 12592 | Asfalty i produkty asfaltowe – Oznaczanie rozpuszczalności |
| 25. PN-EN 12593 | Asfalty i produkty asfaltowe – Oznaczanie temperatury łamliwości Fraassa |
| 26. PN-EN 12595 | Asfalty i lepiszcza asfaltowe - Oznaczanie lepkości kinematycznej |
| 27. PN-EN 12596 | Asfalty i lepiszcza asfaltowe - Oznaczanie lepkości dynamicznej metodą próżniowej kapilary |
| 28. PN-EN 12606-1 | Asfalty i produkty asfaltowe – Oznaczanie zawartości parafiny – Część 1: Metoda destylacji |
| 29. PN-EN 12607-1 | Asfalty i produkty asfaltowe – Oznaczanie odporności na twardnienie pod wpływem ciepła i powietrza – Część 1: Metoda RTFOT |
| 30. PN-EN 12607-3 | Asfalty i produkty asfaltowe – Oznaczanie odporności na twardnienie |

31. PN-EN 12697-1 Mieszanki mineralno-asfaltowe – Część 3: Metoda RFT
32. PN-EN 12697-2 Mieszanki mineralno-asfaltowe - Metody badań mieszanek mineralno-asfaltowych na gorąco - Część 1: Zawartość lepisczka rozpuszczalnego
33. PN-EN 12697-3 Mieszanki mineralno-asfaltowe - Metody badań mieszanek mineralno-asfaltowych na gorąco - Część 2: Oznaczanie składu ziarnowego
34. PN-EN 12697-4 Mieszanki mineralno-asfaltowe - Metody badań mieszanek mineralno-asfaltowych na gorąco - Część 3: Odzyskiwanie asfaltu: Wyparka obrotowa
35. PN-EN 12697-5 Mieszanki mineralno-asfaltowe - Metody badań mieszanek mineralno-asfaltowych na gorąco - Część 4: Odzyskiwanie asfaltu - Kolumna do destylacji frakcyjnej
36. PN-EN 12697-6 Mieszanki mineralno-asfaltowe – Metody badań mieszanek mineralno-asfaltowych na gorąco – Część 5: Oznaczanie gęstości
37. PN-EN 12697-8 Mieszanki mineralno-asfaltowe – Metody badań mieszanek mineralno-asfaltowych na gorąco – Część 6: Oznaczanie gęstości objętościowej próbek mieszanki mineralno-asfaltowej
38. PN-EN 12697-11 Mieszanki mineralno-asfaltowe – Metody badań mieszanek mineralno-asfaltowych na gorąco – Część 8: Oznaczanie zawartości wolnej przestrzeni
39. PN-EN 12697-12 Mieszanki mineralno-asfaltowe – Metody badań mieszanek mineralno-asfaltowych na gorąco – Część 11: Oznaczanie powinowactwa pomiędzy kruszywem i asfaltem
40. PN-EN 12697-13 Mieszanki mineralno-asfaltowe – Metody badań mieszanek mineralno-asfaltowych na gorąco – Część 12: Określanie wrażliwości próbek asfaltowych na wodę
41. PN-EN 12697-22 Mieszanki mineralno-asfaltowe – Metody badań mieszanek mineralno-asfaltowych na gorąco – Część 13: Pomiar temperatury
42. PN-EN 12697-24 Mieszanki mineralno-asfaltowe – Metody badań mieszanek mineralno-asfaltowych na gorąco – Część 22: Koleinowanie
43. PN-EN 12697-26 Mieszanki mineralno-asfaltowe - Metody badań mieszanek mineralno-asfaltowych na gorąco - Część 24: Odporność na zmęczenie
44. PN-EN 12697-27 Mieszanki mineralno-asfaltowe - Metody badań mieszanek mineralno-asfaltowych na gorąco - Część 26: Sztywność
45. PN-EN 12697-36 Mieszanki mineralno-asfaltowe – Metody badań mieszanek mineralno-asfaltowych na gorąco – Część 27: Pobieranie próbek
46. PN-EN 12697-39 Mieszanki mineralno-asfaltowe – Metody badań mieszanek mineralno-asfaltowych na gorąco – Część 36: Oznaczanie grubości nawierzchni asfaltowych
47. PN-EN 12697-41 Mieszanki mineralno-asfaltowe - Metody badań mieszanek mineralno-asfaltowych na gorąco - Część 39: Oznaczanie zawartości lepisczka metodą spalania
48. PN-EN 12697-42 Mieszanki mineralno-asfaltowe - Metody badań mieszanek mineralno-asfaltowych na gorąco - Część 41: Odporność na płyny zapobiegające oblodzeniu
49. PN-EN 12697-43 Mieszanki mineralno-asfaltowe - Metody badań mieszanek mineralno-asfaltowych na gorąco - Część 42: Zawartość części obcych w destrukcie asfaltowym
50. PN-EN 13043 Mieszanki mineralno-asfaltowe - Metody badań mieszanek mineralno-asfaltowych na gorąco - Część 24: Odporność na zmęczenie
51. PN-EN 13108-1 Kruszywa do mieszanek bitumicznych i powierzchniowych utrwaleń stosowanych na drogach, lotniskach i innych powierzchniach przeznaczonych do ruchu
52. PN-EN 13108-4 Mieszanki mineralno-asfaltowe – Wymagania – Część 1: Beton asfaltowy
53. PN-EN 13108-8 Mieszanki mineralno-asfaltowe - Wymagania - Część 4: Mieszanka HRA
54. PN-EN 13108-20 Mieszanki mineralno-asfaltowe - Wymagania - Część 8: Destrukt asfaltowy
55. PN-EN 13108-20 Mieszanki mineralno-asfaltowe – Wymagania – Część 20: Badanie typu

55. PN-EN 13108-21 Mieszanki mineralno-asfaltowe - Wymagania - Część 21: Zakładowa kontrola produkcji
56. PN-EN 13179-1 Badania kruszyw wypełniających stosowanych do mieszanek bitumicznych – Część 1: Badanie metodą pierścienia delta i kuli
57. PN-EN 13179-2 Badania kruszyw wypełniających stosowanych do mieszanek bitumicznych – Część 2: Liczba bitumiczna
58. PN-EN 13398 Asfalty i lepiszcza asfaltowe – Oznaczanie nawrotu sprężystego asfaltów modyfikowanych
59. PN-EN 13399 Asfalty i lepiszcza asfaltowe – Oznaczanie stabilności podczas magazynowania asfaltów modyfikowanych
60. PN-EN 13587 Asfalty i lepiszcza asfaltowe – Oznaczanie właściwości mechanicznych lepiszczy asfaltowych metodą rozciągania
61. PN-EN 13588 Asfalty i lepiszcza asfaltowe – Oznaczanie kohezji lepiszczy asfaltowych metodą testu wahadłowego
62. PN-EN 13589 Asfalty i lepiszcza asfaltowe – Oznaczanie siły rozciągania asfaltów modyfikowanych – Metoda z duktylometrem
63. PN-EN 13703 Asfalty i lepiszcza asfaltowe – Oznaczanie energii odkształcenia
64. PN-EN 13808 Asfalty i lepiszcza asfaltowe – Zasady specyfikacji kationowych emulsji asfaltowych
- 64a. PN-EN 13808:2013-10/Ap1:2014-07 Asfalty i lepiszcza asfaltowe – Zasady specyfikacji kationowych emulsji asfaltowych. Załącznik krajowy NA
65. PN-EN 13924-2 Asfalty i lepiszcza asfaltowe - Zasady klasyfikacji asfaltów drogowych specjalnych - Część 2: Asfalty drogowe wielorodzajowe
- 65a. PN-EN 13924-2:2014-04/Ap1:2014-07 i PN-EN 13924-2:2014-04/Ap2:2015-09E Asfalty i lepiszcza asfaltowe - Zasady klasyfikacji asfaltów drogowych specjalnych - Część 2: Asfalty drogowe wielorodzajowe. Załącznik krajowy NA
66. PN-EN 14023 Asfalty i lepiszcza asfaltowe – Zasady specyfikacji asfaltów modyfikowanych polimerami
- 66a. PN-EN 14023:2011/Ap1:2014-04 Asfalty i lepiszcza asfaltowe – Zasady klasyfikacji asfaltów modyfikowanych polimerami. Załącznik krajowy NA
67. PN-EN 14188-1 Wypełniacze szczelin i zalewy drogowe – Część 1: Wymagania wobec zalew drogowych na gorąco
68. PN-EN 14188-2 Wypełniacze szczelin i zalewy drogowe – Część 2: Wymagania wobec zalew drogowych na zimno
69. PN-EN 22592 Przetwory naftowe – Oznaczanie temperatury zapłonu i palenia – Pomiar metodą otwartego tygła Clevelanda
70. PN-EN ISO 2592 Oznaczanie temperatury zapłonu i palenia – Metoda otwartego tygła Clevelanda
71. PN-EN 13880-2 Zalewy szczelin na gorąco -- Część 2: Metoda badania dla określenia penetracji stożka w temperaturze 25 C
72. PN-EN 13880-3 Zalewy szczelin na gorąco -- Część 3: Metoda badania określająca penetrację i odprężenie sprężyste (odbojność)
73. PN-EN 13880-5 Zalewy szczelin na gorąco -- Część 5: Metody badań do oznaczania odporności na spływanie
74. PN-EN 13880-6 Zalewy szczelin na gorąco -- Część 6: Metoda przygotowania próbek do badania
75. PN-EN 13880-13 Zalewy szczelin na gorąco -- Część 13: Metoda badania służąca do określenia wydłużenia nieciągłego (próba przyczepności)
76. DIN 52123 Prüfung von Bitumen- und Polymerbitumenbahnen (Badanie taśm bitumicznych i polimerowo-bitumicznych)
77. PN-EN 1425 Asfalty i lepiszcza asfaltowe -- Ocena organoleptyczna
78. PN-EN 1428 Asfalty i lepiszcza asfaltowe -- Oznaczanie zawartości wody w emulsjach asfaltowych -- Metoda destylacji azeotropowej
79. PN-EN 13074-1 Asfalty i lepiszcza asfaltowe -- Odzyskiwanie lepiszcza z emulsji asfaltowych lub asfaltów upłynnionych lub fluksowanych -- Część 1: Odzyskiwanie metodą odparowania

80. PN-EN 13074-2 Asfalty i lepiszcza asfaltowe -- Odzyskiwanie lepiszcza z emulsji asfaltowych lub asfaltów upłynnionych lub fluksowanych -- Część 2: Stabilizacja po odzyskaniu metodą odparowania

10.3. Wymagania techniczne

81. Kruszywa do mieszanek mineralno-asfaltowych i powierzchniowych utrwaleń na drogach krajowych - WT-1 2014 - Kruszywa – Wymagania techniczne. Załącznik do Zarządzenia Generalnego Dyrektora Dróg Krajowych i Autostrad nr 46 z dnia 25 września 2014 r. i nr 8 z dnia 9 maja 2016 r.
82. Nawierzchnie asfaltowe na drogach krajowych - WT-2 2014 – część I - Mieszanki mineralno-asfaltowe. Wymagania Techniczne. Załącznik do Zarządzenia nr 54 Generalnego Dyrektora Dróg Krajowych i Autostrad z dnia 18 listopada 2014 roku zmieniającego zarządzenie w sprawie stosowania wymagań technicznych na drogach krajowych dotyczących mieszanek mineralno-asfaltowych.
83. Nawierzchnie asfaltowe na drogach krajowych - WT-2 2016 – część II - Wykonanie warstw nawierzchni asfaltowych. Wymagania Techniczne. Załącznik do Zarządzenia nr 7 Generalnego Dyrektora Dróg Krajowych i Autostrad z dnia 9 maja 2016 roku zmieniającego zarządzenie w sprawie stosowania wymagań technicznych na drogach krajowych dotyczących mieszanek mineralno-asfaltowych.
84. Katalog typowych konstrukcji nawierzchni podatnych i półsztywnych. Załącznik do Zarządzenia nr 31 Generalnego Dyrektora Dróg Krajowych i Autostrad z dnia 16 czerwca 2014 r.

10.4. Inne dokumenty

85. Rozporządzenie Ministra Transportu i Gospodarki Morskiej z dnia 2 marca 1999 r. w sprawie warunków technicznych, jakim powinny odpowiadać drogi publiczne i ich usytuowanie (jednolity tekst Dz.U. z 2016, poz. 124)
86. Ustawa z dnia 19 sierpnia 2011 r. o przewozie drogowym towarów niebezpiecznych (Dz.U. nr 227, poz. 1367 z późn. zm.)

SPECYFIKACJA TECHNICZNA

D.05.03.05

**NAWIERZCHNIA BETONU ASFALTOWEGO
- WARSTWA ŚCIERALNA**

1. WSTĘP

1.1. Przedmiot ST

Przedmiotem niniejszej Specyfikacji Technicznej (ST) są wymagania dotyczące wykonania i odbioru robót związanych z budową drogi gminnej we wsi Wałkowiska.

1.2. Zakres stosowania ST

Specyfikacja Techniczna jest stosowana jako dokument przetargowy i kontraktowy przy zleceniu i realizacji robót wymienionych w punkcie 1.1.

1.3. Zakres robót objętych ST

Ustalenia zawarte w niniejszej specyfikacji dotyczą zasad prowadzenia robót związanych z wykonaniem i odbiorem warstwy ścieralnej z betonu asfaltowego wg PN-EN 13108-1 [50] i WT-2 [80] [81] z mieszanki mineralno-asfaltowej dostarczonej od producenta, i obejmują:

- Nawierzchnia z mieszanek mineralno-bitumicznych o grubości po zagęszczeniu 4 cm (warstwa ścieralna) AC 11 S (jezdnia),
- Nawierzchnia z mieszanek mineralno-bitumicznych o grubości po zagęszczeniu 5 cm (warstwa ścieralna) AC 11 S (zjazdy bit.).

W przypadku produkcji mieszanki mineralno-asfaltowej przez Wykonawcę dla potrzeb budowy, Wykonawca zobowiązany jest prowadzić zakładową kontrolę produkcji (ZKP) zgodnie z PN-EN 13108-21 [53].

Warstwę ścieralną z betonu asfaltowego można wykonywać dla dróg kategorii ruchu od KR1 do KR6 (określenie kategorii ruchu podano w punkcie 1.4.7). Dopuszcza się stosowanie warstwy ścieralnej betonu asfaltowego AC11S na obiektach mostowych, jeżeli nawierzchnia dojazdów do mostu jest wykonana z betonu asfaltowego.

Stosowane mieszanki betonu asfaltowego o wymiarze D podano w tabelicy 1.

Tablica 1. Stosowane mieszanki

Kategoria Ruchu	Mieszanki o wymiarze D ¹⁾ , mm
KR 1-2	AC5S, AC8S, AC11S
KR 3-4	AC8S, AC11S
KR 5-6	AC8S ²⁾ , AC11S ²⁾

¹⁾ Podział ze względu na wymiar największego kruszywa w mieszance – patrz punkt 1.4.4.

²⁾ Dopuszczony do stosowania w terenach górskich.

1.4. Określenia podstawowe

1.4.1. Nawierzchnia – konstrukcja składająca się z jednej lub kilku warstw służących do przejmowania i rozkładania obciążeń od ruchu pojazdów na podłoże.

1.4.2. Warstwa ścieralna – górna warstwa nawierzchni będąca w bezpośrednim kontakcie z kołami pojazdów.

1.4.3. Mieszanka mineralno-asfaltowa (MMA) – mieszanka kruszyw i lepiszcza asfaltowego.

1.4.4. Wymiar mieszanki mineralno-asfaltowej – określenie mieszanki mineralno-asfaltowej, ze względu na największy wymiar kruszywa D, np. wymiar 5, 8, 11.

1.4.5. Beton asfaltowy – mieszanka mineralno-asfaltowa, w której kruszywo o uziarnieniu ciągłym lub nieciągłym tworzy strukturę wzajemnie klinującą się.

1.4.6. Uziarnienie – skład ziarnowy kruszywa, wyrażony w procentach masy ziaren przechodzących przez określony zestaw sit.

1.4.7. Kategoria ruchu – obciążenie drogi ruchem samochodowym, wyrażone w osiach obliczeniowych (100 kN) wg „Katalogu typowych konstrukcji nawierzchni podatnych i półsztywnych” GDDKiA [82].

1.4.8. Wymiar kruszywa – wielkość ziaren kruszywa, określona przez dolny (d) i górny (D) wymiar sita.

1.4.9. Kruszywo grube – kruszywo z ziaren o wymiarze: $D \leq 45$ mm oraz $d > 2$ mm.

1.4.10. Kruszywo drobne – kruszywo z ziaren o wymiarze: $D \leq 2$ mm, którego większa część pozostaje na sicie 0,063 mm.

1.4.11. Pył – kruszywo z ziaren przechodzących przez sito 0,063 mm.

1.4.12. Wypełniacz – kruszywo, którego większa część przechodzi przez sito 0,063 mm. (Wypełniacz mieszany – kruszywo, które składa się z wypełniacza pochodzenia mineralnego i wodorotlenku wapnia. Wypełniacz dodany – wypełniacz pochodzenia mineralnego, wyprodukowany oddzielnie).

1.4.13. Kationowa emulsja asfaltowa – emulsja, w której emulgator nadaje dodatnie ładunki cząstkom zdyspergowanego asfaltu.

1.4.14. Połączenia technologiczne – połączenia różnych warstw ze sobą lub tych samych warstw wykonywanych w różnym czasie nie będących połączeniem międzywarstwowym

1.4.15. Złącza podłużne i poprzeczne – połączenia tego samego materiału wbudowywanego w różnym czasie

1.4.16. Spoiny – połączenia różnych materiałów, np. asfaltu lanego i betonu asfaltowego oraz warstwy asfaltowej z urządzeniami obcymi w nawierzchni lub ją ograniczającymi

1.4.17. Pozostałe określenia podstawowe są zgodne z obowiązującymi, odpowiednimi polskimi normami i z definicjami podanymi w ST D-M-00.00.00 „Wymagania ogólne” pkt 1.4.

1.4.15. Symbole i skróty dodatkowe

- AC_S – beton asfaltowy do warstwy ścieralnej
- PMB – polimeroasfalt (ang. polymer modified bitumen),
- MG – asfalt wielorodzajowy (ang. multigrade),
- D – górny wymiar sita (przy określaniu wielkości ziaren kruszywa),
- d – dolny wymiar sita (przy określaniu wielkości ziaren kruszywa),
- C – kationowa emulsja asfaltowa,
- NPD – właściwość użytkowa nie określana (ang. No Performance Determined; producent może jej nie określać),
- TBR – do zadeklarowania (ang. To Be Reported; producent może dostarczyć odpowiednie informacje, jednak nie jest do tego zobowiązany),

- IRI - międzynarodowy wskaźnik równości (ang. International Roughness Index),
 MOP - miejsce obsługi podróźnych.
 ZKP - zakładowa kontrola produkcji

1.4.16. Pozostałe określenia podstawowe są zgodne z obowiązującymi, odpowiednimi polskimi normami i z definicjami podanymi w ST D-M-00.00.00 „Wymagania ogólne” [1] pkt 1.4.

1.5. Ogólne wymagania dotyczące robót

Ogólne wymagania dotyczące robót podano w ST D-M-00.00.00 „Wymagania ogólne” [1] pkt 1.5.

2. MATERIAŁY

2.1. Ogólne wymagania dotyczące materiałów

Ogólne wymagania dotyczące materiałów, ich pozyskiwania i składowania, podano w ST D-M-00.00.00 „Wymagania ogólne” [1] pkt 2.

Wykonawca powinien przedstawić Inspektorowi Nadzoru dokumenty potwierdzające przydatność wszystkich materiałów stosowanych do wykonania warstw asfaltowych. W przypadku zmiany rodzaju i właściwości materiałów należy ponownie wykazać ich przydatność do przewidywanego celu.

Wbudowywana mieszanka mineralno-asfaltowa może pochodzić z kilku wytwórni pod warunkiem, że jest produkowana z tych samych materiałów (o ustalonej przydatności) i w oparciu o takie samo badanie typu.

2.2. Lepiszczka asfaltowe

Należy stosować asfalty drogowe wg PN-EN 12591 [24] lub polimeroasfalty wg PN-EN 14023 [64] [64a] oraz asfalty drogowe wielorodzajowe wg PN-EN 13924-2 [63] [63a].

Rodzaje stosowanych lepiszcz asfaltowych podano w tablicy 2. Oprócz lepiszcz wymienionych w tablicy 2 można stosować inne lepiszcza nienormowe według aprobat technicznych.

Tablica 2. Zalecane lepiszcza asfaltowe do warstwy ścieralnej z betonu asfaltowego

Kategoria ruchu	Mieszanka ACS	Gatunek lepiszcza	
		asfalt drogowy	polimeroasfalt
KR1 – KR2	AC5S, AC8S, AC11S	50/70, 70/100 MG 50/70-54/64	-
KR3 – KR4	AC8S, AC11S	50/70 MG 50/70-54/64	PMB 45/80-55 PMB 45/80-65
KR5 – KR6	AC8S, AC11S	-	PMB 45/80-55 PMB 45/80-65 PMB 45/80-80

Asfalty drogowe powinny spełniać wymagania podane w tablicy 3. Polimeroasfalty powinny spełniać wymagania podane w tablicy 4. Asfalt wielorodzajowy powinien spełniać wymagania podane w tablicy 5.

Tablica 3. Wymagania wobec asfaltów drogowych wg PN-EN 12591 [24]

Lp.	Właściwości	Jed-nostka	Metoda badania	Rodzaj asfaltu	
				50/70	70/100
WŁAŚCIWOŚCI OBLIGATORYJNE					
1	Penetracja w 25°C	0,1 mm	PN-EN 1426 [21]	50-70	70-100
2	Temperatura mięknięcia	°C	PN-EN 1427 [22]	46-54	43-51
3	Temperatura zapłonu, nie mniej niż	°C	PN-EN 22592 [67]	230	230
4	Zawartość składników rozpuszczalnych, nie mniej niż	% m/m	PN-EN 12592 [25]	99	99
5	Zmiana masy po starzeniu (ubytek lub przyrost), nie więcej niż	% m/m	PN-EN 12607-1 [30]	0,5	0,8
6	Pozostała penetracja po starzeniu, nie mniej niż	%	PN-EN 1426 [21]	50	46
7	Temperatura mięknięcia po starzeniu, nie mniej niż	°C	PN-EN 1427 [22]	48	45
8	Wzrost temp. mięknięcia po starzeniu, nie więcej niż	°C	PN-EN 1427 [22]	9	9
WŁAŚCIWOŚCI SPECJALNE KRAJOWE					
9	Temperatura łamliwości Fraassa, nie więcej niż	°C	PN-EN 12593 [26]	-8	-10
10	Indeks penetracji	-	PN-EN 12591 [24]	Brak wymagań	Brak wymagań
11	Lepkość dynamiczna w 60°C	Pa·s	PN-EN 12596 [28]	Brak wymagań	Brak wymagań
12	Lepkość kinematyczna w 135°C	mm ² /s	PN-EN 12595 [27]	Brak wymagań	Brak wymagań

Tablica 4. Wymagania wobec asfaltów modyfikowanych polimerami (polimeroasfaltów) wg PN-EN 14023:2011/Ap1:2014-04 [64a]

Wymaganie podstawowe	Właściwość	Metoda badania	Jed-nostka	Gatunki asfaltów modyfikowanych polimerami (PMB)					
				45/80 – 55		45/80 – 65		45/80 - 80	
				wymaganie	klasa	wymaganie	klasa	wymaganie	klasa
Konsystencja w pośrednich temperaturach eksploatacyjnych	Penetracja w 25°C	PN-EN 1426 [21]	0,1 mm	45-80	4	45-80	4	45-80	4

Konsystencja	Temperatura	PN-EN	°C	≥ 55	7	≥ 65	5	≥ 80	2
--------------	-------------	-------	----	------	---	------	---	------	---

w wysokich temperaturach eksploatacyjnych	mięknienia	1427 [22]							
Kohezja	Siła rozciągania (metoda z duktylometrem, rozciąganie 50 mm/min)	PN-EN 13589 [60] PN-EN 13703 [61]	J/cm ²	≥ 3 w 5°C	2	≥ 2 w 10°C	6	TBR ^b (w 10°C)	-
	Rozciąganie bezpośrednie w 5°C (rozciąganie 100 mm/min)	PN-EN 13587 [58] PN-EN 13703 [61]	J/cm ²	NR ^a	0	NR ^a	0	NR ^a	0
	Wahadło Vialit (metoda uderzenia)	PN-EN 13588 [59]	J/cm ²	NR ^a	0	NR ^a	0	NR ^a	0
Stalność konsystencji (Odporność na starzenie) wg PN-EN 12607-1 [30]	Zmiana masy	PN-EN 12607-1 [30]	%	≤ 0,5	3	≤ 0,5	3	≤ 0,5	3
	Pozostała penetracja	PN-EN 1426 [21]	%	≥ 60	7	≥ 60	7	≥ 60	7
	Wzrost temperatury mięknienia	PN-EN 1427 [22]	°C	≤ 8	2	≤ 8	2	≤ 8	2
Inne właściwości	Temperatura zapłonu	PN-EN ISO 2592 [68]	°C	≥ 235	3	≥ 235	3	≥ 235	3
Wymagania Dodatkowe	Temperatura łamliwości	PN-EN 12593 [26]	°C	≤ -15	7	≤ -15	7	≤ -18	8
	Nawrót sprężysty w 25°C	PN-EN 13398 [56]	%	≥ 70	3	≥ 80	2	≥ 80	2
	Nawrót sprężysty w 10°C			NR ^a	0	NR ^a	0	TBR ^b	1
	Zakres plastyczności	PN-EN 14023 [64] Punkt 5.1.9	°C	NR ^a	0	NR ^a	0	NR ^a	0
	Stabilność magazynowania. Różnica temperatur mięknienia	PN-EN 13399 [57] PN-EN 1427 [22]	°C	≤ 5	2	≤ 5	2	≤ 5	2
	Stabilność magazynowania. Różnica penetracji	PN-EN 13399 [57] PN-EN 1426 [21]	0,1 mm	NR ^a	0	NR ^a	0	NR ^a	0

Wymagania Dodatkowe	Spadek temperatury mięknięcia po starzeniu wg PN-EN 12607-1 [30]	PN-EN 12607-1 [29] PN-EN 1427 [22]	°C	TBR ^b	1	TBR ^b	1	TBR ^b	1
	Nawrót sprężysty w 25°C po starzeniu wg PN-EN 12607-1 [30]	PN-EN 12607-1 [30]	%	≥ 50	4	≥ 60	3	≥ 60	3
	Nawrót sprężysty w 10°C po starzeniu wg PN-EN 12607-1 [30]	PN-EN 13398 [56]		NR ^a	0	NR ^a	0	TBR ^b	1
^a NR – No Requirements (brak wymagań) ^b TBR – To Be Reported (do zadeklarowania)									

Tablica 5. Wymagania wobec asfaltu MG 50/70-54/64 wg PN-EN 13924-2:2014- 04/Ap1 i Ap2 [63a]

Lp.	Właściwości	Jednostka	Metoda badania	asfalt MG 50/70-54/64	
				Wymaganie	Klasa
1	Penetracja w 25°C	0,1 mm	PN-EN 1426 [21]	50÷70	4
2	Temperatura mięknięcia	°C	PN-EN 1427 [22]	54÷64	2
3	Indeks penetracji	-	PN-EN 13924-2 [63]	+0,3 do +2,0	3
4	Temperatura zapłonu,	°C	PN-EN ISO 2592 [68]	≥ 250	4
5	Rozpuszczalność	%	PN-EN 12592 [25]	≥ 99,0	2
6	Temperatura łamliwości Fraassa	°C	PN-EN 12593 [26]	≤ -17	5
7	Lepkość dynamiczna w 60°C	Pa·s	PN-EN 12596 [28]	≥ 900	4
8	Lepkość kinematyczna w 135°C	mm ² /s	PN-EN 12595 [27]	Brak wymagań	0
Właściwości po starzeniu					
9	Pozostała penetracja po starzeniu	%	PN-EN 1426 [21]	≥ 50	2
10	Wzrost temp. mięknięcia po starzeniu	°C	PN-EN 1427 [22]	≤ 10	3
11	Zmiana masy po starzeniu	%	PN-EN 12607-1 [30]	< 0,5	1

Składowanie asfaltu drogowego powinno się odbywać w zbiornikach, wykluczających zanieczyszczenie asfaltu i wyposażonych w system grzewczy pośredni (bez kontaktu asfaltu z przewodami grzewczymi). Zbiornik roboczy otaczarki powinien być izolowany termicznie, posiadać automatyczny system grzewczy z tolerancją $\pm 5^{\circ}\text{C}$ oraz układ cyrkulacji asfaltu.

Polimeroasfalt powinien być magazynowany w zbiorniku wyposażonym w system grzewczy pośredni z termostatem kontrolującym temperaturę z dokładnością $\pm 5^{\circ}\text{C}$. Zaleca się wyposażenie zbiornika w mieszadło. Zaleca się bezpośrednie zużycie polimeroasfaltu po dostarczeniu. Należy unikać wielokrotnego rozgrzewania i chłodzenia polimeroasfaltu w okresie jego stosowania oraz unikać niekontrolowanego mieszania polimeroasfaltów różnego rodzaju i klasy oraz z asfaltem zwykłym.

Temperatura lepiszcza asfaltowego w zbiorniku magazynowym (roboczym) nie powinna przekraczać w okresie krótkotrwałym, nie dłuższym niż 5 dni, poniższych wartości:

- asfaltu drogowego 50/70 i 70/100: 180°C ,
- polimeroasfaltu: wg wskazań producenta,
- asfaltu drogowego wielorodzajowego: wg wskazań producenta.

2.3. Kruszywo

Do warstwy ścieralnej z betonu asfaltowego należy stosować kruszywo według PN-EN 13043 [49] i WT-1 Kruszywa 2014 [79], obejmujące kruszywo grube, kruszywo drobne i wypełniacz.

W mieszance mineralno-asfaltowej jako kruszywo drobne należy stosować mieszankę kruszywa łamanego i niełamanego dla KR1÷KR2 lub kruszywo łamane w 100% (dla kategorii KR3 do KR6 nie dopuszcza się stosowania kruszywa niełamanego drobnego).

Jeżeli stosowana jest mieszanka kruszywa drobnego niełamanego i łamanego, to należy przyjąć proporcje kruszywa łamanego do niełamanego co najmniej 50/50.

Nie dopuszcza się użycia granulatu asfaltowego w warstwie ścieralnej.

Kruszywa powinny spełniać wymagania podane w WT-1 Kruszywa 2014 [79] wg tablic poniżej.

Tablica 6. Wymagane właściwości kruszywa grubego do warstwy ścieralnej z betonu asfaltowego

Lp.	Właściwości kruszywa	KR1÷KR2	KR3÷KR4	KR5÷KR6
1	Uziarnienie według PN-EN 933-1[6]; kategoria nie niższa niż:	$G_C85/20$	$G_C90/20$	$G_C90/15$
2	Tolerancja uziarnienia; odchylenia nie większe niż według kategorii:	$G_{25/15}$ $G_{20/15}$ $G_{20/17,5}$	$G_{25/15}$ $G_{20/15}$	$G_{25/15}$ $G_{20/15}$
3	Zawartość pyłu według PN-EN 933-1[6]; kategoria nie wyższa niż:	f_2	f_2	f_2
4	Kształt kruszywa według PN-EN 933-3 [7] lub według PN-EN 933-4 [8]; kategoria nie wyższa niż:	FI_{25} lub SI_{25}	FI_{20} lub SI_{20}	FI_{20} lub SI_{20}
5	Procentowa zawartość ziaren o powierzchni przekruszonej i łamanej w kruszywie grubym według PN-EN 933-5 [9]; kategoria nie niższa niż:	C deklarowana	$C_{95/1}$	$C_{95/1}$
6	Odporność kruszywa na rozdrabnianie według normy PN-EN 1097-2 [13], badana na kruszywie o wymiarze 10/14, rozdział 5, kategoria nie wyższa niż:	LA_{30}	LA_{30}	LA_{25}

7	Odporność na polerowanie kruszyw według PN-EN 1097-8 [18] (dotyczy warstwy ścieralnej), kategoria nie niższa niż:	PSV ₄₄	PSV _{Deklarowana, nie mniej niż 48[*]}	PSV _{50[*])}
8	Gęstość ziaren według PN-EN 1097-6 [16], rozdział 7, 8 lub 9:	deklarowana przez producenta	deklarowana przez producenta	deklarowana przez producenta
9	Nasiąkliwość według PN-EN 1097-6 [16], rozdział 7, 8 lub 9:	deklarowana przez producenta	deklarowana przez producenta	deklarowana przez producenta
10	Mrozoodporność według PN-EN 1367-6 [20], w 1 % NaCl (dotyczy warstwy ścieralnej); kategoria nie wyższa niż:	10	7	7
11	„Zgorzel słoneczna” bazaltu według PN-EN 1367-3 [19]; wymagana kategoria:	SB _{LA}	SB _{LA}	SB _{LA}
12	Skład chemiczny – uproszczony opis petrograficzny według PN-EN 932-3 [5]	deklarowany przez producenta	deklarowany przez producenta	deklarowany przez producenta
13	Grube zanieczyszczenia lekkie według PN-EN 1744-1 [23], p.14.2; kategoria nie wyższa niż:	m _{LPC} 0,1	m _{LPC} 0,1	m _{LPC} 0,1
14	Rozpad krzemianowy żużla wielkopieczowego chłodzonego powietrzem według PN-EN 1744-1 [23], p. 19.1:	wymagana odporność	wymagana odporność	wymagana odporność
15	Rozpad żelazowy żużla wielkopieczowego chłodzonego powietrzem według PN-EN 1744-1 [23], p. 19.2:	wymagana odporność	wymagana odporność	wymagana odporność
16	Stalność objętości kruszywa z żużla stalowniczego według PN-EN 1744-1 [23] p. 19.3; kategoria nie wyższa niż:	V _{3,5}	V _{3,5}	V _{3,5}

*) Kruszywa grube, które nie spełniają wymaganej kategorii wobec odporności na polerowanie (PSV), mogą być stosowane, jeśli są używane w mieszance kruszyw (grubych), która obliczeniowo osiąga podaną wartość wymaganej kategorii. Obliczona wartość (PSV) mieszanki kruszywa grubego jest średnią ważoną wynikającą z wagowego udziału każdego z rodzajów kruszyw grubych przewidzianych do zastosowania w mieszance mineralno-asfaltowej oraz kategorii odporności na polerowania każdego z tych kruszyw. Można mieszać tylko kruszywa grube kategorii PSV₄₄ i wyższej.

Kruszywo niełamane drobne lub o ciągłym uziarnieniu do $D \leq 8$ do warstwy ścieralnej z betonu asfaltowego powinno spełniać wymagania podane w tablicy 7.

Tablica 7. Wymagane właściwości kruszywa niełamanego drobnego lub o ciągłym uziarnieniu do $D \leq 8$ do warstwy ścieralnej z betonu asfaltowego

Lp.	Właściwości kruszywa	Wymagania w zależności od kategorii ruchu
		KR1÷KR2
1	Uziarnienie według PN-EN 933-1 [6], wymagana kategoria:	G _F 85 lub G _A 85
2	Tolerancja uziarnienia; odchylenie nie większe niż według kategorii:	G _{TC} NR
3	Zawartość pyłów według PN-EN 933-1 [6], kategoria nie wyższa niż:	f ₃
4	Jakość pyłów według PN-EN 933-9 [11]; kategoria nie wyższa niż:	MB _F 10
5	Kanciastość kruszywa drobnego lub kruszywa 0/2 wydzielonego z kruszywa o ciągłym uziarnieniu według PN-	E _{cs} Deklarowana

	EN 933-6 [10], rozdz. 8, kategoria nie niższa niż:	
6	Gęstość ziaren według PN-EN 1097-6 [16], rozdz. 7, 8 lub 9:	deklarowana przez producenta
7	Nasiąkliwość według PN-EN 1097-6 [16], rozdz. 7, 8 lub 9	deklarowana przez producenta
8	Grube zanieczyszczenia lekkie, według PN-EN 1744-1 [23] p. 14.2, kategoria nie wyższa niż:	$m_{LPC0,1}$

Kruszywo łamane drobne lub o ciągłym uziarnieniu do $D \leq 8$ do warstwy ścieralnej z betonu asfaltowego powinno spełniać wymagania podane w tablicy 8.

Tablica 8. Wymagane właściwości kruszywa łamanego drobnego lub o ciągłym uziarnieniu do $D \leq 8$ do warstwy ścieralnej z betonu asfaltowego

Lp.	Właściwości kruszywa	Wymagania w zależności od kategorii ruchu		
		KR1 ÷ KR2	KR3 ÷ KR4	KR5 ÷ KR6
1	Uziarnienie według PN-EN 933-1 [6], wymagana kategoria:	G_{F85} lub G_{A85}		
2	Tolerancja uziarnienia; odchylenie nie większe niż według kategorii:	G_{TCNR}	G_{TC20}	G_{TC20}
3	Zawartość pyłów według PN-EN 933-1 [6], kategoria nie wyższa niż:	f_{16}		
4	Jakość pyłów według PN-EN 933-9 [11]; kategoria nie wyższa niż:	MB_{F10}		
5	Kanciastość kruszywa drobnego według PN-EN 933-6 [10], rozdz. 8, kategoria nie niższa niż:	E_{cs} Deklarowana	E_{cs30}	E_{cs30}
6	Gęstość ziaren według PN-EN 1097-6 [16], rozdz. 7, 8 lub 9:	deklarowana przez producenta		
7	Nasiąkliwość według PN-EN 1097-6 [16], rozdz. 7, 8 lub 9	deklarowana przez producenta		
8	Grube zanieczyszczenia lekkie, według PN-EN 1744-1 [23] p. 14.2, kategoria nie wyższa niż:	$m_{LPC0,1}$		

Do warstwy ścieralnej z betonu asfaltowego, w zależności od kategorii ruchu, należy stosować wypełniacz spełniający wymagania podane w tablicy 9.

Tablica 9. Wymagane właściwości wypełniacza do warstwy ścieralnej z betonu asfaltowego

Lp.	Właściwości kruszywa	Wymagania w zależności od kategorii ruchu		
		KR1 ÷ KR2	KR3 ÷ KR4	KR5 ÷ KR6
1	Uziarnienie według PN-EN 933-10 [12]	zgodnie z tablicą 24 w PN-EN 13043 [49]		
2	Jakość pyłów według PN-EN 933-9 [11]; kategoria nie wyższa niż:	MB_{F10}		
3	Zawartość wody według PN-EN 1097-5 [15], nie wyższa niż:	1 % (m/m)		
4	Gęstość ziaren według PN-EN 1097-7 [17]	deklarowana przez producenta		
5	Wolne przestrzenie w suchym zagęszczonym wypełniaczu według PN-EN 1097-4 [14], wymagana kategoria:	$V_{28/45}$		
6	Przyrost temperatury mięknięcia według PN-EN 13179-1 [54], wymagana kategoria:	$\Delta_{R\&B}8/25$		
7	Rozpuszczalność w wodzie według PN-EN 1744-1 [23], kategoria nie wyższa niż:	WS_{10}		
8	Zawartość $CaCO_3$ w wypełniaczu wapiennym	CC_{70}		

	według PN-EN 196-2 [3], kategoria nie niższa niż:	
9	Zawartość wodorotlenku wapnia w wypełniaczu mieszanym wg PN-EN 459-2 [4], wymagana kategoria:	K _a 20
10	„Liczba asfaltowa” według PN-EN 13179-2 [55], wymagana kategoria:	BN _{Deklarowana}

Składowanie kruszywa powinno się odbywać w warunkach zabezpieczających je przed zanieczyszczeniem i zmieszaniem z kruszywem o innym wymiarze lub pochodzeniu. Podłoże składowiska musi być równe, utwardzone i odwodnione. Składowanie wypełniacza powinno się odbywać w silosach wyposażonych w urządzenia do aeracji.

2.4. Kruszywo do uszorstnienia

Nie wymaga się uszorstnienia warstwy ścieralnej z betonu asfaltowego.

2.5. Środek adhezyjny

W celu poprawy powinowactwa fizykochemicznego lepiszcza asfaltowego i kruszywa, gwarantującej odpowiednią przyczepność (adhezję) lepiszcza do kruszywa i odporność mieszanki mineralno-asfaltowej na działanie wody, należy dobrać i zastosować środek adhezyjny tak, aby dla konkretnej pary kruszywo-lepiszcze wartość przyczepności określona według PN-EN 12697-11 [36], metoda C wynosiła co najmniej 80%.

Środek adhezyjny powinien odpowiadać wymaganiom określonym przez producenta.

Składowanie środka adhezyjnego jest dozwolone tylko w oryginalnych opakowaniach, w warunkach określonych przez producenta.

2.6. Materiały do uszczelnienia połączeń i krawędzi

Do uszczelnienia połączeń technologicznych (tj. złączy podłużnych i poprzecznych) z tego samego materiału wykonywanego w różnym czasie oraz spoin stanowiących połączenia różnych materiałów lub połączenie warstwy asfaltowej z urządzeniami obcymi w nawierzchni lub ją ograniczającymi, należy stosować elastyczne taśmy bitumiczne, pasty asfaltowe lub zalewy drogowe na gorąco dobrane wg zasad przedstawionych w tablicy 10 i 11 oraz spełniające wymagania, w zależności od rodzaju materiału, wg tablic od 12 do 15. Materiał na elastyczne taśmy bitumiczne w celu zapewnienia elastyczności powinien być modyfikowany polimerami.

Tablica 10. Materiały do złączy między fragmentami zagęszczonej MMA rozkładanej metodą „gorące przy zimnym”

Rodzaj warstwy	Złącze podłużne		Złącze poprzeczne	
	Ruch	Rodzaj materiału	Ruch	Rodzaj materiału
Warstwa ścieralna	KR 1-2	Pasty asfaltowe lub elastyczne taśmy bitumiczne	KR 1-2	Pasty asfaltowe lub elastyczne taśmy bitumiczne
	KR 3-6	Elastyczne taśmy bitumiczne	KR 3-6	Elastyczne taśmy bitumiczne

Tablica 11. Materiały do spoin między fragmentami zagęszczonej MMA i elementami wyposażenia drogi

Rodzaj warstwy	Ruch	Rodzaj materiału
Warstwa ścieralna	KR 1-2	Pasta asfaltowa
	KR 3-6	Elastyczna taśma bitumiczna lub zalewa drogowa na gorąco

Tablica 12. Wymagania wobec taśm bitumicznych

Właściwość	Metoda badawcza	Dodatkowy opis warunków badania	Wymaganie
Temperatura mięknięcia PiK	PN-EN 1427[22]		$\geq 90^{\circ}\text{C}$
Penetracja stożkiem	PN-EN 13880-2[69]		20 do 50 1/10 mm
Odpężenie sprężyste (odbojność)	PN-EN 13880-3[70]		10 do 30%
Zginanie na zimno	DIN 52123[74]	test odcinka taśmy o długości 20 cm w temperaturze 0°C badanie po 24 godzinnym kondycjonowaniu	Bez pęknięcia
Możliwość wydłużenia oraz przyczepności taśmy	SNV 671 920 (PN-EN 13880-13 [73])	W temperaturze -10°C	$\geq 10\%$ $\leq 1 \text{ N/mm}^2$
Możliwość wydłużenia oraz przyczepności taśmy po starzeniu termicznym	SNV 671 920 (PN-EN 13880-13 [73])	W temperaturze -10°C	Należy podać wynik

Tablica 13. Wymagania wobec past asfaltowych na zimno na bazie emulsji

Właściwość	Metoda badawcza	Wymaganie
Ocena organoleptyczna	PN-EN 1425[75]	Pasta
Odporność na spływanie	PN-EN 13880-5[71]	Nie spływa
Zawartość wody	PN-EN 1428[76]	$\leq 50\% \text{ m/m}$
Właściwości odzyskanego i ustabilizowanego lepiszcza: PN-EN 13074-1 lub PN-EN 13074-2		
Temperatura mięknięcia PiK	PN-EN 1427[22]	$\geq 70^{\circ}\text{C}$

Tablica 14. Wymagania wobec past asfaltowych na gorąco na bazie asfaltu modyfikowanego polimerami

Właściwość	Metoda badawcza	Wymaganie
Zachowanie przy temperaturze lejukości	PN-EN 13880-6[72]	Homogeniczny
Temperatura mięknięcia PiK	PN-EN 1427[22]	$\geq 80^{\circ}\text{C}$
Penetracja stożkiem w 25°C , 5 s, 150 g	PN-EN 13880-2[69]	30 do 60 0,1 mm
Odporność na spływanie	PN-EN 13880-5[71]	$\leq 5,0 \text{ mm}$
Odpężenie sprężyste (odbojność)	PN-EN 13380-3[70]	10-50%
Wydłużenie nieciągłe (próba przyczepności), po 5 h, -10°C	PN-EN 13880-13[73]	$\geq 5 \text{ mm}$ $\leq 0,75 \text{ N/mm}^2$

Tablica 15. Wymagania wobec zalew drogowych na gorąco

Właściwości	Metoda badawcza	Wymagania dla typu
PN- EN 14188-1 tablica 2 punkty od 1 do 11.2.8.	PN-EN 14188-1[65]	N 1

Składowanie materiałów termoplastycznych jest dozwolone tylko w oryginalnych opakowaniach producenta, w warunkach określonych w aprobacie technicznej.

Do uszczelnienia krawędzi należy stosować asfalt drogowy wg PN-EN 12591 [24], asfalt modyfikowany polimerami wg PN-EN 14023 [64] „metoda na gorąco”. Dopuszcza się inne rodzaje lepiszcza wg norm lub aprobat technicznych.

2.7. Materiały do złączenia warstw konstrukcji

Do złączania warstw konstrukcji nawierzchni (warstwa wiążąca z warstwą ścierną) należy stosować kationowe emulsje asfaltowe niemodyfikowane lub kationowe emulsje modyfikowane polimerami według aktualnego Załącznika krajowego [62a] NA do PN-EN 13808 [62].

Spośród rodzajów emulsji wymienionych w Załączniku krajowym NA [62a] do normy PN-EN 13808 [62], należy stosować emulsje oznaczone kodem ZM.

Właściwości i przeznaczenie emulsji asfaltowych oraz sposób ich składowania opisano w ST D-04.03.01 [2].

2.8. Dodatki do mieszanki mineralno-asfaltowej

Mogą być stosowane dodatki stabilizujące lub modyfikujące. Pochodzenie, rodzaj i właściwości dodatków powinny być deklarowane.

Należy używać tylko materiałów składowych o ustalonej przydatności. Ustalenie przydatności powinno wynikać co najmniej jednego z następujących dokumentów:

- Normy Europejskiej,
- europejskiej aprobaty technicznej,
- specyfikacji materiałowych opartych na potwierdzonych pozytywnych zastosowaniach w nawierzchniach asfaltowych. Wykaz należy dostarczyć w celu udowodnienia przydatności. Wykaz może być oparty na badaniach w połączeniu z dowodami w praktyce.

Zaleca się stosowanie do mieszanki mineralno-asfaltowej środka obniżającego temperaturę produkcji i układania.

Do mieszanki mineralno-asfaltowej może być stosowany dodatek asfaltu naturalnego wg PN-EN 13108-4 [51], załącznik B.

2.9. Skład mieszanki mineralno-asfaltowej

Skład mieszanki mineralno-asfaltowej powinien być ustalony na podstawie badań próbek wykonanych zgodnie z normą PN-EN 13108-20 [52] załącznik C oraz normami powiązаныmi. Próbkę powinny spełniać wymagania podane w p. 2.10. w zależności od kategorii ruchu, jak i zawartości asfaltu B_{min} i temperatur zagęszczania próbek.

Uziarnienie mieszanki mineralnej oraz minimalna zawartość lepiszcza podane są w tablicach 16 i 17.

Tablica 16. Uziarnienie mieszanki mineralnej oraz zawartość lepiszcza do betonu asfaltowego do warstwy ścierną dla ruchu KR1-KR2

Właściwość	Przesiew, [% (m/m)]
------------	---------------------

Wymiar sita #, [mm]	AC5S		AC8S		AC11S	
	Od	Do	od	do	od	Do
16	-	-	-	-	100	-
11,2	-	-	100	-	90	100
8	100	-	90	100	70	90
5,6	90	100	70	90	-	-
2	40	65	45	60	30	55
0,125	8	22	8	22	8	20
0,063	6	14	6	14	5	12,0
Zawartość lepiszcza, minimum ^{*)}	B _{min6,2}		B _{min6,0}		B _{min5,8}	

Tablica 17. Uziarnienie mieszanki mineralnej oraz zawartość lepiszcza do betonu asfaltowego do warstwy ścieralnej dla ruchu KR3-KR6

Właściwość	Przesiew, [% (m/m)]			
	AC8S		AC11S	
Wymiar sita #, [mm]	od	do	od	do
16	-	-	100	-
11,2	100	-	90	100
8	90	100	60	90
5,6	60	80	48	75
4,0	48	60	42	60
2	40	55	35	50
0,125	8	22	8	20
0,063	5	12,0	5	11,0
Zawartość lepiszcza, minimum ^{*)}	B _{min5,8}		B _{min5,8}	
^{*)} Minimalna zawartość lepiszcza jest określona przy założonej gęstości mieszanki mineralnej 2,650 Mg/m ³ . Jeżeli stosowana mieszanka mineralna ma inną gęstość (ρ_d), to do wyznaczenia minimalnej zawartości lepiszcza podaną wartość należy pomnożyć przez współczynnik α według równania: $\alpha = \frac{2,650}{\rho_d}$				

2.10. Właściwości mieszanki mineralno-asfaltowej do wykonania betonu asfaltowego do warstwy ścieralnej

Wymagane właściwości mieszanki mineralno-asfaltowej podane są w tablicach 18, 19 i 20.

Tablica 18. Wymagane właściwości mieszanki mineralno-asfaltowej do warstwy ścieralnej, dla ruchu KR1 ÷ KR2

Właściwość	Warunki zagęszczania wg PN-EN 13108-20 [52]	Metoda i warunki badania	AC5S	AC8S	AC11S
Zawartość wolnych przestrzeni	C.1.2, ubijanie, 2x50 uderzeń	PN-EN 12697-8 [35], p. 4	V _{min1,0} V _{max3,0}	V _{min1,0} V _{max3,0}	V _{min1,0} V _{max3,0}
Wolne przestrzenie wypełnione lepiszczem	C.1.2, ubijanie, 2x50 uderzeń	PN-EN 12697-8 [35], p. 5	VFB _{min75} VFB _{max93}	VFB _{min75} VFB _{max93}	VFB _{min75} VFB _{max93}
Zawartość	C.1.2, ubijanie,	PN-EN 12697-8 [35],	VMA _{min14}	VMA _{min14}	VMA _{min14}

wolnych przestrzeni w mieszance mineralnej	2×50 uderzeń	p. 5			
--	--------------	------	--	--	--

Odporność na działanie wody ^{a)}	C.1.1, ubijanie, 2×35 uderzeń	PN-EN 12697-12 [37], przechowywanie w 40°C z jednym cyklem zamrażania, badanie w 25°C	ITSR ₉₀	ITSR ₉₀	ITSR ₉₀
---	-------------------------------	---	--------------------	--------------------	--------------------

^{a)} Ujednoliconą procedurę badania odporności na działanie wody podano w WT-2 2014 [80] w załączniku 1

Tablica 19. Wymagane właściwości mieszanki mineralno-asfaltowej do warstwy ścieralnej, dla ruchu KR3 ÷ KR4

Właściwość	Warunki zagęszczania wg PN-EN 13108-20 [52]	Metoda i warunki badania	AC8S	AC11S
Zawartość wolnych przestrzeni	C.1.2, ubijanie, 2×75 uderzeń	PN-EN 12697-8 [35], p. 4	$V_{\min 2,0}$ $V_{\max 4}$	$V_{\min 2,0}$ $V_{\max 4}$
Odporność na deformacje trwałe ^{a), c)}	C.1.20, wałowanie, P ₉₈ -P ₁₀₀	PN-EN 12697-22[40], metoda B w powietrzu, PN-EN 13108-20, D.1.6,60°C, 10 000 cykli [52]	WTS _{AIR 0,15} PRD _{AIR9,0}	WTS _{AIR 0,15} PRD _{AIR9,0}
Odporność na działanie wody	C.1.1, ubijanie, 2×35 uderzeń	PN-EN 12697-12 [37], przechowywanie w 40°C z jednym cyklem zamrażania, badanie w 25°C ^{b)}	ITSR ₉₀	ITSR ₉₀

^{a)} Grubość płyty: AC8, AC11 40mm
^{b)} Ujednoliconą procedurę badania odporności na działanie wody podano w WT-2 2014 [80] w załączniku 1
^{c)} Procedurę kondycjonowania krótkoterminowego mma przed zagęszczeniem próbek do badań podano w WT-2 2014 [80] w załączniku 2

Tablica 20. Wymagane właściwości mieszanki mineralno-asfaltowej do warstwy ścieralnej, dla ruchu KR5 ÷ KR6

Właściwość	Warunki zagęszczania wg PN-EN 13108-20 [52]	Metoda i warunki badania	AC8S	AC11S
Zawartość wolnych przestrzeni	C.1.2, ubijanie, 2×75 uderzeń	PN-EN 12697-8 [35], p. 4	$V_{\min 2,0}$ $V_{\max 4}$	$V_{\min 2,0}$ $V_{\max 4}$
Odporność na deformacje trwałe ^{a), c)}	C.1.20, wałowanie, P ₉₈ -P ₁₀₀	PN-EN 12697-22 [40], metoda B w powietrzu, PN-EN 13108-20, D.1.6,60°C, 10 000 cykli [52]	WTS _{AIR 0,10} PRD _{AIR7,0}	WTS _{AIR 0,10} PRD _{AIR7,0}
Odporność na działanie wody	C.1.1, ubijanie, 2×35 uderzeń	PN-EN 12697-12 [37], przechowywanie w 40°C z jednym cyklem zamrażania, badanie w 25°C ^{b)}	ITSR ₉₀	ITSR ₉₀
Współczynnik luminacji	-	Zgodnie z załącznikiem 4 do WT-2 2014 [80]	$Q_d \geq 70^d$ $Q_d \geq 90^e$	$Q_d \geq 70^d$ $Q_d \geq 90^e$

^{a)} Grubość płyty: AC8, AC11 40mm.
^{b)} Ujednoliconą procedurę badania odporności na działanie wody podano w WT-2 2014[80] w załączniku 1.

<p>^{c)}Procedurę kondycjonowania krótkoterminowego mma przed zagęszczeniem próbek do badań podano w WT-2 2014[80] w załączniku 2</p> <p>d)wymaganie dotyczy nawierzchni wykonywanych w terenach otwartych</p> <p>e)wymaganie dotyczy nawierzchni wykonywanych w tunelach</p>

3. SPRZĘT

3.1. Ogólne wymagania dotyczące sprzętu

Ogólne wymagania dotyczące sprzętu podano w ST D-M-00.00.00 „Wymagania ogólne” [1] pkt 3.

3.2. Sprzęt stosowany do wykonania robót

Przy wykonywaniu robót Wykonawca w zależności od potrzeb, powinien wykazać się możliwością korzystania ze sprzętu dostosowanego do przyjętej metody robót, jak:

- a) wytwórnia (otaczarka) o mieszaniu cyklicznym lub ciągłym, z automatycznym komputerowym sterowaniem produkcji, do wytwarzania mieszanek mineralno-asfaltowych,
Wytwórnia powinna zapewnić wysuszenie i wymieszanie wszystkich składników oraz zachowanie właściwej temperatury składników i gotowej mieszanki mineralno-asfaltowej. Na wytwórni powinien funkcjonować certyfikowany system zakładowej kontroli produkcji zgodny z PN-EN 13108-21 [53].
- b) Wytwórnia powinna być wyposażona w termometry (urządzenia pomiarowe) pozwalające na ciągłe monitorowanie temperatury poszczególnych materiałów, na różnych etapach przygotowywania materiałów, jak i na wyjściu z mieszalnika,
- c) układarka gąsienicowa, z elektronicznym sterowaniem równości układanej warstwy,
- d) skrapiarka,
- e) walce stalowe gładkie,
- f) lekka rozsypywarka kruszywa,
- g) szczotki mechaniczne i/lub inne urządzenia czyszczące,
- h) samochody samowyladowcze z przykryciem brezentowym lub termosami,
- i) sprzęt drobny.

Sprzęt powinien odpowiadać wymaganiom określonym w dokumentacji projektowej, ST, instrukcjach producentów lub propozycji Wykonawcy i powinien być zaakceptowany przez Inspektora Nadzoru.

4. TRANSPORT

4.1. Ogólne wymagania dotyczące transportu

Ogólne wymagania dotyczące transportu podano w ST D-M-00.00.00 „Wymagania ogólne” [1] pkt 4.

4.2. Transport materiałów

Asfalt i polimeroasfalt należy przewozić zgodnie z zasadami wynikającymi z ustawy o przewozie drogowym towarów niebezpiecznych [84] wprowadzającej przepisy konwencji ADR, w cysternach kolejowych lub samochodach izolowanych i zaopatrzonych w urządzenia umożliwiające pośrednie ogrzewanie oraz w zawory spustowe.

Kruszywa można przewozić dowolnymi środkami transportu, w warunkach zabezpieczających je przed zanieczyszczeniem, zmieszaniem z innymi materiałami i nadmiernym zawilgoceniem.

Wypełniacz należy przewozić w sposób chroniący go przed zawilgoceniem, zbryleniem i zanieczyszczeniem. Wypełniacz luzem powinien być przewożony w odpowiednich cysternach przystosowanych do przewozu materiałów sypkich, umożliwiających rozładunek pneumatyczny.

Środek adhezyjny, w opakowaniu producenta, może być przewożony dowolnymi środkami transportu z uwzględnieniem zaleceń producenta. Opakowanie powinno być zabezpieczone tak, aby nie uległo uszkodzeniu.

Emulsja asfaltowa może być transportowana w zamkniętych cysternach, autocysternach, beczkach i innych opakowaniach pod warunkiem, że nie będą korodowały pod wpływem emulsji i nie będą powodowały jej rozpadu. Cysterny powinny być wyposażone w przegrody. Nie należy używać do transportu opakowań z metali lekkich (może zachodzić wydzielanie wodoru i groźba wybuchu przy emulsjach o $\text{pH} \leq 4$).

Mieszkankę mineralno-asfaltową należy dowozić na budowę pojazdami samowładowymi w zależności od postępu robót. Podczas transportu i postoju przed wbudowaniem mieszanka powinna być zabezpieczona przed ostygnięciem i dopływem powietrza (przez przykrycie, pojemniki termoizolacyjne lub ogrzewane itp.). Warunki i czas transportu mieszanki, od produkcji do wbudowania, powinna zapewniać utrzymanie temperatury w wymaganym przedziale. Nie dotyczy to przypadków użycia dodatków obniżających temperaturę produkcji i wbudowania, lepiszczy zawierających takie środki lub specjalnych technologii produkcji i wbudowywania w obniżonej temperaturze, tj. z użyciem asfaltu spienionego. W tym zakresie należy kierować się informacjami (zaleceniami) podanymi przez producentów tych środków.

Powierzchnie pojemników używanych do transportu mieszanki powinny być czyste, a do zwilżania tych powierzchni można używać tylko środki antyadhezyjne niewpływające szkodliwie na mieszankę. Zabrania się skrapiania skrzyń olejem na pędowym lub innymi środkami ropopochodnymi.

5. WYKONANIE ROBÓT

5.1. Ogólne zasady wykonania robót

Ogólne zasady wykonania robót podano w ST D-M-00.00.00 „Wymagania ogólne” [1] pkt 5.

5.2. Projektowanie mieszanki mineralno-asfaltowej

Przed przystąpieniem do robót Wykonawca dostarczy Inspektorowi Nadzoru do akceptacji projekt składu mieszanki mineralno-asfaltowej (AC5S, AC8S, AC11S), wyniki badań laboratoryjnych oraz próbki materiałów pobrane w obecności Inspektora Nadzoru do wykonania badań kontrolnych przez Zamawiającego.

Projekt mieszanki mineralno-asfaltowej powinien określać:

- źródło wszystkich zastosowanych materiałów,
- proporcje wszystkich składników mieszanki mineralnej,
- punkty graniczne uziarnienia,
- wyniki badań przeprowadzonych w celu określenia właściwości mieszanki i porównanie ich z wymaganiami specyfikacji,
- wyniki badań dotyczących fizycznych właściwości kruszywa,
- temperaturę wytwarzania i układania mieszanki.

W zagęszczaniu próbek laboratoryjnych mieszanek mineralno-asfaltowych należy stosować następujące temperatury mieszanki w zależności stosowanego asfaltu:

- 50/70 i 70/100: $135^{\circ}\text{C}\pm 5^{\circ}\text{C}$,
- MG 50/70-54/64: $140^{\circ}\text{C}\pm 5^{\circ}\text{C}$,
- PMB 45/80 – 55, PMB 45/80-65, PMB 45/80-80: $145^{\circ}\text{C}\pm 5^{\circ}\text{C}$.

Recepta powinna być zaprojektowana dla konkretnych materiałów, zaakceptowanych przez Inspektora Nadzoru, do wbudowania i przy wykorzystaniu reprezentatywnych próbek tych materiałów.

Jeżeli mieszanka mineralno-asfaltowa jest dostarczana z kilku wytwórni lub od kilku producentów, to należy zapewnić zgodność typu i wymiaru mieszanki oraz spełnienie wymaganej dokumentacji projektowej.

Każda zmiana składników mieszanki w czasie trwania robót wymaga akceptacji Inspektora Nadzoru oraz opracowania nowej recepty i jej zatwierdzenia.

Podczas ustalania składu mieszanki Wykonawca powinien zadbać, aby projektowana recepta laboratoryjna opierała się na prawidłowych i w pełni reprezentatywnych próbkach materiałów, które będą stosowane do wykonania robót. Powinien także zapewnić, aby mieszanka i jej poszczególne składniki spełniały wymagania dotyczące cech fizycznych i wytrzymałościowych określonych w niniejszej specyfikacji.

Akceptacja recepty przez Inspektora Nadzoru może nastąpić na podstawie przedstawionych przez Wykonawcę badań typu i sprawozdania z próby technologicznej. W przypadku kiedy Inspektor Nadzoru, w celu akceptacji recepty mieszanki mineralno-asfaltowej, zdecyduje się wykonać dodatkowo niezależne badania, Wykonawca dostarczy zgodnie z wymaganiami Inspektora Nadzoru próbki wszystkich składników mieszanki.

Zaakceptowana recepta stanowi ważną podstawę produkcji.

5.3. Wytwarzanie mieszanki mineralno-asfaltowej

Mieszankę mineralno-asfaltową należy wytwarzać na gorąco w otaczarce (zespole maszyn i urządzeń dozowania, podgrzewania i mieszania składników oraz przechowywania gotowej mieszanki). Inspektor Nadzoru dopuści do produkcji tylko otaczarki posiadające certyfikowany system zakładowej kontroli produkcji zgodny z PN-EN 13108-21 [53].

Dozowanie składników mieszanki mineralno-asfaltowej w otaczarkach, w tym także wstępne, powinno być zautomatyzowane i zgodne z receptą roboczą, a urządzenia do dozowania składników oraz pomiaru temperatury powinny być okresowo sprawdzane. Kruszywo o różnym uziarnieniu lub pochodzeniu należy dodawać oddzielnie.

Lepiszczce asfaltowe należy przechowywać w zbiorniku z pośrednim systemem ogrzewania, z układem termostata zapewniającym utrzymanie żądanej temperatury z dokładnością $\pm 5^{\circ}\text{C}$. Temperatura lepiszcza asfaltowego w zbiorniku magazynowym (roboczym) nie może przekraczać wartości podanych w pktcie 2.2.

Kruszywo (ewentualnie z wypełniaczem) powinno być wysuszone i podgrzane tak, aby mieszanka mineralna uzyskała temperaturę właściwą do otoczenia lepiszczem asfaltowym. Temperatura mieszanki mineralnej nie powinna być wyższa o więcej niż 30°C od najwyższej temperatury mieszanki mineralno-asfaltowej podanej w tablicy 21. W tej tablicy najniższa temperatura dotyczy mieszanki mineralno-asfaltowej dostarczonej na miejsce wbudowania, a najwyższa temperatura dotyczy mieszanki mineralno-asfaltowej bezpośrednio po wytworzeniu w wytwórni.

Tablica 21. Najwyższa i najniższa temperatura mieszanki AC

Lepiszczce asfaltowe	Temperatura mieszanki [°C]
Asfalt 50/70	od 140 do 180
Asfalt 70/100	od 140 do 180
PMB 45/80-55	wg wskazań producenta
PMB 45/80-65	wg wskazań producenta
PMB 45/80-80	wg wskazań producenta
MG 50/70-54/64	wg wskazań producenta

Podana temperatura nie znajduje zastosowania do mieszanek mineralno-asfaltowych, do których jest dodawany dodatek w celu obniżenia temperatury jej wytwarzania i wbudowania lub gdy stosowane lepiszcze asfaltowe zawiera taki środek.

Sposób i czas mieszania składników mieszanki mineralno-asfaltowej powinny zapewnić równomierne otoczenie kruszywa lepiszczem asfaltowym.

Dodatki modyfikujące lub stabilizujące do mieszanki mineralno-asfaltowej mogą być dodawane w postaci stałej lub ciekłej. System dozowania powinien zapewnić jednorodność dozowania dodatków i ich wymieszania w wytwarzanej mieszance. Warunki wytwarzania i przechowywania mieszanki mineralno-asfaltowej na gorąco nie powinny istotnie wpływać na skuteczność działania tych dodatków.

Dopuszcza się dostawy mieszanek mineralno-asfaltowych z kilku wytwórni, pod warunkiem skoordynowania między sobą deklarowanych przydatności mieszanek (m.in.: typ, rodzaj składników, właściwości objętościowe) z zachowaniem braku różnic w ich właściwościach, m. in. barwy warstwy ścieralnej.

Produkcja powinna być tak zaplanowana, aby nie dopuścić do zbyt długiego przechowywania mieszanki w silosach; należy wykluczyć możliwość szkodliwych zmian.

Czas przechowywania – magazynowania mieszanki MMA powinien uwzględniać możliwości wytwórni (sposób podgrzewania silosów gotowej mieszanki MMA i rodzaj izolacji), warunki atmosferyczne oraz czas transportu na budowę.

5.4. Przygotowanie podłoża

Podłoże (warstwa wyrównawcza, warstwa wiążąca lub stara warstwa ścieralna) pod warstwę ścieralną z betonu asfaltowego powinno być na całej powierzchni:

- ustabilizowane i nośne,
- czyste, bez zanieczyszczenia lub pozostałości luźnego kruszywa,
- wyprofilowane, równe i bez kolein,
- suche.

Rzędne wysokościowe podłoża oraz urządzeń usytuowanych w nawierzchni lub ją ograniczających powinny być zgodne z dokumentacją projektową. Z podłoża powinien być zapewniony odpływ wody.

Oznakowanie poziome na warstwie podłoża należy usunąć.

Podłoże pod warstwę ścieralną powinno spełniać wymagania określone w tablicy 22. Jeżeli nierówności poprzeczne są większe aniżeli dopuszczalne, należy odpowiednio wyrównać podłoże poprzez frezowanie lub ułożenie warstwy wyrównawczej.

Tablica 22. Maksymalne nierówności podłoża pod warstwę ścieralną

Klasa drogi	Element nawierzchni	Dopuszczalne wartości odchyłeń równości podłużnej i poprzecznej pod warstwę ścieralną [mm]
A, S, GP	Pasy ruchu zasadnicze, awaryjne, dodatkowe, włączenia i wyłączenia, jezdnie łącznic, utwardzone pobocza	6
	Jezdnie MOP	9
G, Z	Pasy ruchu zasadnicze, dodatkowe, włączenia i wyłączenia, postojowe, utwardzone pobocza	9
L, D, place, parkingi	Wszystkie pasy ruchu i powierzchnie przeznaczone do ruchu i postoju pojazdów	12

Wykonane w podłożu łąty z materiału o mniejszej sztywności (np. łąty z asfaltu lanego w betonie asfaltowym) należy usunąć, a powstałe w ten sposób ubytki wypełnić materiałem o właściwościach zbliżonych do materiału podstawowego (np. wypełnić betonem asfaltowym).

W celu polepszenia połączenia między warstwami technologicznymi nawierzchni powierzchnia podłoża powinna być w ocenie wizualnej chropowata.

Szerokie szczeliny w podłożu należy wypełnić odpowiednim materiałem, np. zalewami drogowymi według PN-EN 14188-1 [65] lub PN-EN 14188-2 [66] albo innymi materiałami według norm lub aprobat technicznych.

Na podłożu wykazującym zniszczenia w postaci siatki spękań zmęczeniowych lub spękań poprzecznych zaleca się stosowanie membrany przeciwspekaniowej, np. mieszanki mineralno-asfaltowej, warstwy SAMI lub z geosyntetyków według norm lub aprobat technicznych lub podłoże należy wymienić.

Przygotowanie podłoża do skropienia emulsją należy wykonać zgodnie z ST D-04.03.01 [2].

5.5. Próba technologiczna

Wykonawca przed przystąpieniem do produkcji mieszanki jest zobowiązany do przeprowadzenia w obecności Inspektora Nadzoru próby technologicznej, która ma na celu sprawdzenie zgodności właściwości wyprodukowanej mieszanki z receptą. W tym celu należy zaprogramować otaczarkę zgodnie z receptą roboczą i w cyklu automatycznym produkować mieszankę. Do badań należy pobrać mieszankę wyprodukowaną po ustabilizowaniu się pracy otaczarki. W przypadku produkcji mieszanki mineralno-asfaltowej w kilku otaczarkach próba powinna być przeprowadzona na każdej wytwórni.

Nie dopuszcza się oceniania dokładności pracy otaczarki oraz prawidłowości składu mieszanki mineralnej na podstawie tzw. suchego zarobu, z uwagi na możliwą segregację kruszywa.

Do próby technologicznej Wykonawca użyje takich materiałów, jakie będą stosowane do wykonania właściwej mieszanki mineralno-asfaltowej.

W czasie wykonywania zarobu próbnego dozowania ilościowe poszczególnych materiałów składowych mieszanki mineralno-asfaltowej powinny być zgodne z ilościami podanymi w przedłożonej przez Wykonawcę i zatwierdzonej przez Inspektora Nadzoru recepcie. Sprawdzenie zawartości asfaltu w mieszance określa się wykonując ekstrakcję. Sprawdzenie uziarnienia mieszanki mineralnej wykonuje się poprzez analizę sitową kruszywa.

Do sprawdzenia składu granulometrycznego mieszanki mineralnej i zawartości asfaltu zaleca się pobrać próbki z co najmniej trzeciego zarobu po uruchomieniu produkcji. Tolerancje zawartości składników mieszanki mineralno-asfaltowej względem składu zaprojektowanego, powinny być zawarte w granicach podanych w punkcie 6.

Mieszankę wyprodukowaną po ustabilizowaniu się pracy otaczarki należy zgromadzić w silosie lub załadować na samochód. Próbki do badań należy pobierać ze skrzyni samochodu zgodnie z metodą określoną w PN-EN 12697-27 [43].

Na podstawie uzyskanych wyników Inspektor Nadzoru podejmuje decyzję o wykonaniu odcinka próbnego.

5.6. Odcinek próbny

Jeżeli Inspektor Nadzoru zażąda to, co najmniej na 3 dni przed rozpoczęciem robót, Wykonawca wykona odcinek próbny w celu:

- stwierdzenia czy użyty sprzęt jest właściwy,
- określenia grubości warstwy przed zagęszczeniem, koniecznej do uzyskania wymaganej grubości warstwy po zagęszczeniu,
- określenia liczby przejazdów sprzętu zagęszczającego, potrzebnej do uzyskania wymaganego wskaźnika zagęszczenia warstwy,
- sprawdzenia właściwości mieszanki.

Na odcinku próbnym Wykonawca powinien użyć takich materiałów oraz sprzętu, jakie będą stosowane do wykonywania warstwy.

Odcinek próbny zlokalizowany będzie w miejscu wskazanym przez Inspektora Nadzoru lub Zamawiającego.

Wykonawca może przystąpić do wykonywania warstwy po zaakceptowaniu odcinka próbnego przez Inspektora Nadzoru.

5.7. Połączenie międzywarstwowe

Uzyskanie wymaganej trwałości nawierzchni jest uzależnione od zapewnienia połączenia między warstwami i ich współpracy w przenoszeniu obciążenia nawierzchni ruchem.

Podłoże powinno być skropione lepiszczem. Ma to na celu zwiększenie połączenia między warstwami konstrukcyjnymi oraz zabezpieczenie przed wnikaniem i zaleganiem wody między warstwami.

Można odstąpić od wykonania skropienia przy rozkładaniu dwóch warstw asfaltowych w jednym cyklu technologicznym (tzw. połączenia gorące na gorące)

Warunki wykonania połączenia międzywarstwowego oraz kontrola wykonania skropienia zostały przedstawione w ST D-04.03.01 [2].

5.8. Wbudowanie mieszanki mineralno-asfaltowej

Przy doborze rodzaju mieszanki mineralno-asfaltowej do układu warstw konstrukcyjnych należy zachować zasadę mówiącą, że grubość warstwy musi być co najmniej dwuipółkrotnie większa od wymiaru D kruszywa danej mieszanki ($h \geq 2,5 \times D$).

Jeżeli warstwa nawierzchni według dokumentacji projektowej jest zbyt gruba, aby można było ją rozłożyć i zagęścić w pojedynczej operacji, to warstwa ta może się składać z dwóch warstw technologicznych, z których każda zostaje rozłożona i zagęszczona w odrębnej operacji. Należy zapewnić pełne połączenie między tymi warstwami zgodnie z pkt.5.7.

Mieszankę mineralno-asfaltową można wbudowywać na podłożu przygotowanym zgodnie z zapisami w punktach 5.4 i 5.7.

Transport mieszanki mineralno-asfaltowej asfaltowej powinien być zgodny z zaleceniami podanymi w punkcie 4.2.

Prace związane z wbudowaniem mieszanki mineralno-asfaltowej należy tak zaplanować, aby:

- umożliwiły układanie warstwy całą szerokością jezdni (jedną rozkładarką lub dwoma rozkładarkami pracującymi obok siebie z odpowiednim przesunięciem), a w przypadku przebudów i remontów o dopuszczonym ruchu jednokierunkowym (wahadłowym) szerokością pasa ruchu,
- dzienne działki robocze (tj. odcinki nawierzchni na których mieszanka mineralno-asfaltowa jest wbudowywana jednego dnia) powinny być możliwie jak najdłuższe min. 200 m,
- organizacja dostaw mieszanki powinna zapewnić pracę rozkładarki bez zatrzymań.

Mieszankę mineralno-asfaltową asfaltową należy wbudowywać w odpowiednich warunkach atmosferycznych. Nie wolno wbudowywać betonu asfaltowego gdy na podłożu tworzy się zamknięty film wodny.

Temperatura otoczenia w ciągu doby nie powinna być niższa od temperatury podanej w tablicy 23. Temperatura otoczenia może być niższa w wypadku stosowania ogrzewania podłoża i obramowania (np. promienniki podczerwieni, urządzenia mikrofalowe). Temperatura podłoża powinna wynosić co najmniej 5°C. Temperatura powietrza powinna być mierzona co najmniej 3 razy dziennie: przed przystąpieniem do robót oraz podczas ich wykonywania w okresach równomiernie rozłożonych w planowanym czasie realizacji dziennej działki roboczej. Nie dopuszcza się układania mieszanki mineralno-asfaltowej asfaltowej podczas silnego wiatru ($V > 16$ m/s) oraz podczas opadów atmosferycznych.

Podczas budowy nawierzchni należy dążyć do ułożenia wszystkich warstw przed sezonem zimowym, aby zapewnić szczelność nawierzchni i jej odporność na działanie wody i mrozu.

W wypadku stosowania mieszanek mineralno-asfaltowych z dodatkiem obniżającym temperaturę mieszania i wbudowania należy indywidualnie określić wymagane warunki otoczenia.

Tablica 23. Minimalna temperatura otoczenia na wysokości 2 m podczas wykonywania warstw asfaltowych

Rodzaj robót	Minimalna temperatura powietrza [°C]
Warstwa ścieralna o grubości ≥ 3 cm	+5
Warstwa ścieralna o grubości < 3 cm	+10
Nawierzchnia typu kompaktowego	0

Mieszanka mineralno-asfaltowa powinna być wbudowywana rozkładarką wyposażoną w układ automatycznego sterowania grubości warstwy i utrzymywania niwelety zgodnie z dokumentacją projektową, elementy wibrujące do wstępnego zagęszczenia, urządzenia do podgrzewania elementów roboczych rozkładarki. Mieszanki mineralno-asfaltowe można rozkładać specjalną maszyną drogową z podwójnym zestawem rozkładającym do układania dwóch warstw technologicznych w jednej operacji (tzw. asfaltowe warstwy kompaktowe).

W miejscach niedostępnych dla sprzętu dopuszcza się wbudowywanie ręczne.

Grubość wykonywanej warstwy powinna być sprawdzana co 25 m, w co najmniej trzech miejscach (w osi i przy brzegach warstwy).

Warstwy wałowane powinny być równomiernie zagęszczone ciężkimi walcami drogowymi o charakterystyce (statycznym nacisku liniowym) zapewniającej skuteczność zagęszczania, potwierdzoną na odcinku próbnym. Do warstw z betonu asfaltowego należy stosować walce drogowe stalowe gładkie z możliwością wibracji, oscylacji lub walce ogumione.

Przy wykonywaniu nawierzchni dróg o kategorii KR6, do warstwy ścieralnej wymagane jest:

- stosowanie podajników mieszanki mineralno-asfaltowej do zasilania kosza rozkładarki z środków transportu,
- stosowanie rozkładarek wyposażonych w łąkę o długości min. 10 m z co najmniej 3 czujnikami.

5.9. Połączenia technologiczne

Połączenia technologiczne należy wykonywać jako:

- złącza podłużne i poprzeczne (wg definicji punkt 1.4.15.),
- spoiny (wg definicji punkt 1.4.16.).

Połączenia technologiczne powinny być jednorodne i szczelne.

5.9.1. Wykonanie złączy

5.9.1.1. Sposób wykonania złączy-wymagania ogólne

Złącza w warstwach nawierzchni powinny być wykonywane w linii prostej.

Złącza podłużnego nie można umiejscawiać w śladach kół, ani w obszarze poziomego oznakowania jezdni. Złącza podłużne między pasami kolejnych warstw technologicznych należy przesuwac względem siebie co najmniej 30 cm w kierunku poprzecznym do osi jezdni. Złącza poprzeczne między działkami roboczymi układanych pasów kolejnych warstw technologicznych należy przesunąć względem siebie o co najmniej 2 m w kierunku podłużnym do osi jezdni.

Połączenie nawierzchni mostowej z nawierzchnią drogową powinno być wykonane w strefie płyty przejściowej. Połączenie warstw ścieralnej i wiążącej powinno być przesunięte o

co najmniej 0,5 m. Krawędzie poprzeczne łączonych warstw wiążącej i ścieralnej nawierzchni drogowej powinny być odcięte piłą.

Złącza powinny być całkowicie związane, a powierzchnie przylegających warstw powinny być w jednym poziomie.

5.9.1.2. Technologia rozkładania „gorące przy gorącym”

Metoda ta ma zastosowanie w przypadku wykonywania złącza podłużnego, gdy układanie mieszanki odbywa się przez minimum dwie rozkładarki pracujące obok siebie z przesunięciem. Wydajności wstępnego zagęszczania deską rozkładarek muszą być do siebie dopasowane. Przyjęta technologia robót powinna zapewnić prawidłowe i szczelne połączenia układanych pasów warstwy technologicznej. Warunek ten można zapewnić przez zminimalizowanie odległości między rozkładarkami tak, aby odległość między układanymi pasami nie była większa niż długość rozkładarki oraz druga w kolejności rozkładarka nakładała mieszankę na pierwszy pas.

Walce zagęszczające mieszankę za każdą rozkładarką powinny być o zbliżonych parametrach. Zagęszczanie każdego z pasów należy rozpoczynać od zewnętrznej krawędzi pasa i stopniowo zagęszczać pas w kierunku złącza.

Przy tej metodzie nie stosuje się dodatkowych materiałów do złączy.

5.9.1.3. Technologia rozkładania „gorące przy zimnym”

Wykonanie złączy metodą „gorące przy zimnym” stosuje się w przypadkach, gdy ze względu na ruch, względnie z innych uzasadnionych powodów konieczne jest wykonywanie nawierzchni w odstępach czasowych. Krawędź złącza w takim przypadku powinna być wykonana w trakcie układania pierwszego pasa ruchu.

Wcześniej wykonany pas warstwy technologicznej powinien mieć wyprofilowaną krawędź równomiernie zagęszczoną, bez pęknięć. Krawędź ta nie może być pionowa, lecz powinna być skośna (pochylenie około 3:1 tj. pod kątem 70-80° w stosunku do warstwy niżej leżącej). Skos wykonany „na gorąco”, powinien być uformowany podczas układania pierwszego pasa ruchu, przy zastosowaniu rolki dociskowej lub noża talerzowego.

Jeżeli skos nie został uformowany „na gorąco”, należy uzyskać go przez frezowanie zimnego pasa, z zachowaniem wymaganego kąta. Powierzchnia styku powinna być czysta i sucha. Przed ułożeniem sąsiedniego pasa całą powierzchnię styku należy pokryć taśmą przylepną lub pastą w ilości podanej w punktach 5.9.1.5. i 5.9.1.6.

Drugi pas powinien być wykonywany z zakładem 2-3 cm licząc od górnej krawędzi złącza, zachodzącym na pas wykonany wcześniej.

5.9.1.4. Zakończenie działki roboczej

Zakończenie działki roboczej należy wykonać w sposób i przy pomocy urządzeń zapewniających uzyskanie nieregularnej powierzchni spoiny (przy pomocy wstawianej kantówki lub frezarki). Zakończenie działki roboczej należy wykonać prostopadle do osi drogi.

Krawędź działki roboczej jest równocześnie krawędzią poprzeczną złącza.

Złącza poprzeczne między działkami roboczymi układanych pasów kolejnych warstw technologicznych należy przesunąć względem siebie o co najmniej 3m w kierunku podłużnym do osi jezdni.

5.9.1.5. Wymagania wobec wbudowania taśm bitumicznych

Minimalna wysokość taśmy wynosi 4 cm.

Grubość taśmy powinna wynosić 10 mm.

Krawędź boczna złącza podłużnego powinna być uformowana za pomocą rolki dociskowej lub poprzez obcięcie nożem talerzowym.

Krawędź boczna złącza poprzecznego powinna być uformowana w taki sposób i za pomocą urządzeń umożliwiających uzyskanie nieregularnej powierzchni.

Powierzchnie krawędzi do których klejona będzie taśma, powinny być czyste i suche.

Przed przyklejeniem taśmy w metodzie „gorące przy zimnym”, krawędzie „zimnej” warstwy na całkowitej grubości, należy zagruntować zgodnie z zaleceniami producenta taśmy. Taśma bitumiczna powinna być wstępnie przyklejona do zimnej krawędzi złącza na całej jego wysokości oraz wystawać ponad powierzchnię warstwy do 5 mm lub wg zaleceń producenta.

5.9.1.6. Wymagania wobec wbudowywania past bitumicznych

Przygotowanie krawędzi bocznych jak w przypadku stosowania taśm bitumicznych.

Pasta powinna być наносzona mechanicznie z zapewnieniem równomiernego jej rozprowadzenia na bocznej krawędzi w ilości 3 - 4 kg/m² (warstwa o grubości 3 - 4 mm przy gęstości około 1,0 g/cm³).

Dopuszcza się ręczne nanoszenie past w miejscach niedostępnych.

5.9.2. Wykonanie spoin

Spoiny należy wykonywać w wypadku połączeń warstwy z urządzeniami w nawierzchni lub ją ograniczającymi.

Spoiny należy wykonywać z materiałów termoplastycznych (taśmy, pasty, zalewy drogowe na gorąco) zgodnych z pktm 2.6.

Grubość elastycznej taśmy uszczelniającej w spoinach w warstwie ścieralnej powinna wynosić nie mniej niż 10 mm.

Pasta powinna być наносzona mechanicznie z zapewnieniem równomiernego jej rozprowadzenia na bocznej krawędzi w ilości 3 - 4 kg/m² (warstwa o grubości 3 - 4 mm przy gęstości około 1,0 g/cm³).

Zalewy drogowe na gorąco należy stosować zgodnie z zaleceniami producenta, przy czym szerokość naciętej spoiny powinna wynosić ok. 10 mm.

5.10. Krawędzie

W przypadku warstwy ścieralnej rozkładanej przy urządzeniach ograniczających nawierzchnię, których górna powierzchnia ma być w jednym poziomie z powierzchnią tej nawierzchni (np. ściek uliczny, korytka odwadniające) oraz gdy spadek jezdni jest w stronę tych urządzeń, to powierzchnia warstwy ścieralnej powinna być wyższa o 0,5÷1,0 cm.

W przypadku warstw nawierzchni bez urządzeń ograniczających (np. krawężników) krawędziom należy nadać spadki o nachyleniu nie większym niż 2:1, przy pomocy rolki dociskowej mocowanej do walca lub elementu mocowanego do rozkładarki tzw „buta” („na gorąco”).

Jeżeli krawędzie nie zostały uformowane na gorąco krawędzie należy wyfrezować je na zimno.

Po wykonaniu nawierzchni asfaltowej o jednostronnym nachyleniu jezdni należy uszczelnić krawędź położoną wyżej (niżej położona krawędź powinna zostać nieuszczelniona).

W przypadku nawierzchni o dwustronnym nachyleniu (przekrój daszkowy) decyzję o potrzebie i sposobie uszczelnienia krawędzi zewnętrznych podejmie Projektant w uzgodnieniu z Inspektorem Nadzoru.

Krawędzie zewnętrzne oraz powierzchnie odsadzek poziomych należy uszczelnić przez pokrycie gorącym asfaltem w ilości:

- powierzchnie odsadzek - 1,5 kg/m²,
- krawędzie zewnętrzne - 4 kg/m².

Gorący asfalt może być наносzony w kilku przejściach roboczych.

Do uszczelniania krawędzi zewnętrznych należy stosować asfalt drogowy według PN-EN 12591 [24], asfalt modyfikowany polimerami według PN-EN 14023 [64], asfalt wielorodzajowy wg PN-EN 13924-2 [63], albo inne lepiszcza według norm lub aprobat technicznych. Uszczelnienie krawędzi zewnętrznej należy wykonać gorącym lepiszczem.

Lepiszczce powinno być naniesione odpowiednio szybko tak, aby krawędzie nie uległy zabrudzeniu. Niżej położona krawędź (z wyjątkiem strefy zmiany przechyłki) powinna pozostać nieuszczelniona.

Dopuszcza się jednoczesne uszczelnianie krawędzi kolejnych warstw, jeżeli warstwy były ułożone jedna po drugiej, a krawędzie były zabezpieczone przed zanieczyszczeniem. Jeżeli krawędź położona wyżej jest uszczelniana warstwowo, to przylegającą powierzchnię odsadзки danej warstwy należy uszczelnić na szerokości co najmniej 10 cm.

5.11. Wykończenie warstwy ścieralnej

Warstwa ścieralna powinna mieć jednorodną teksturę i strukturę dostosowaną do przeznaczenia, np. ze względu na właściwości przeciwpoślizgowe, hałas toczenia kół lub względy estetyczne.

Nie wymaga się uszorstnienia warstwy ścieralnej z betonu asfaltowego.

5.12. Jasność nawierzchni

Powierzchnią wymagającą rozjaśnienia warstwy ścieralnej jest nawierzchnia KR5-6 na obiektach inżynierskich w ciągu głównym dróg krajowych i nawierzchnia w tunelach.

Rozjaśnienie do żądanego poziomu luminancji można uzyskać przez dodanie jasnego kruszywa grubego lub jasnego kruszywa drobnego lub kombinacji drobnych i grubych kruszyw jasnych do warstwy ścieralnej.

Kruszywa stosowane do rozjaśnienia muszą posiadać własności fizyko-mechaniczne określone dla danej kategorii ruchu warstw ścieralnych w WT-1 2014 [79]. Możliwe jest również zastosowanie innych składników mieszanki mineralno-asfaltowej w celu rozjaśnienia nawierzchni (np. lepiszcza syntetyczne).

6. KONTROLA JAKOŚCI ROBÓT

6.1. Ogólne zasady kontroli jakości robót

Ogólne zasady kontroli jakości robót podano w ST D-M-00.00.00 „Wymagania ogólne” [1] pkt 6.

6.2. Badania przed przystąpieniem do robót

Przed przystąpieniem do robót Wykonawca powinien:

- uzyskać wymagane dokumenty, dopuszczające wyroby budowlane do obrotu i powszechnego stosowania (np. stwierdzenie o oznakowaniu materiału znakiem CE lub znakiem budowlanym B, certyfikat zgodności, deklarację zgodności, aprobatę techniczną, ew. badania materiałów wykonane przez dostawców itp.),
- ew. wykonać własne badania właściwości materiałów przeznaczonych do wykonania robót, określone przez Inspektora Nadzoru.

Wszystkie dokumenty oraz wyniki badań Wykonawca przedstawia Inspektora Nadzoru do akceptacji.

6.2.1. Badanie typu

Przed przystąpieniem do robót, w terminie uzgodnionym z Inspektorem Nadzoru, Wykonawca przedstawi do akceptacji badania typu mieszanek mineralno-asfaltowych wraz z wymaganymi w normie PN-EN 13108-20 [52] załącznikami, w celu zatwierdzenia do stosowania. W przypadku zaistnienia podanych poniżej sytuacji wymagających powtórzenia badania typu należy je ponownie wykonać i przedstawić do akceptacji.

Badanie typu powinno zawierać:

- a) informacje ogólne:
 - nazwę i adres producenta mieszanki mineralno-asfaltowej,
 - datę wydania,
 - nazwę wytwórni produkującej mieszankę mineralno –asfaltową,
 - określenie typu mieszanki i kategorii, z którymi jest deklarowana zgodność,
 - zestawienie metod przygotowania próbek oraz metod i warunków badania poszczególnych właściwości.
- b) informacje o składnikach:
 - każdy wymiar kruszywa: źródło i rodzaj,
 - lepiszcze: typ i rodzaj,
 - wypełniacz: źródło i rodzaj,
 - dodatki: źródło i rodzaj,
 - wszystkie składniki: wyniki badań zgodnie z zestawieniem podanym w tabelicy 24.

Tablica 24. Rodzaj i liczba badań składników mieszanki mineralno-asfaltowej

Składnik	Właściwość	Metoda badania	Liczba badań
Kruszywo (PN-EN 13043 [49])	Uziarnienie	PN-EN 933-1 [6]	1 na frakcję
	Gęstość	PN-EN 1097-6 [16]	1 na frakcję
Lepiszcze (PN-EN 12591 [24], PN-EN 13924-2 [63], PN-EN 14023 [64])	Penetracja lub temperatura mięknięcia	PN-EN 1426 [21] lub PN-EN 1427 [22]	1
	Nawrót sprężysty ^{*)}	PN-EN 13398 [56]	1
Wypełniacz (PN-EN 13043[49])	Uziarnienie	PN-EN 933-10 [12]	1
	Gęstość	PN-EN 1097-7 [17]	1
Dodatki	Typ		

^{*)} dotyczy jedynie lepiszczy wg PN-EN 14023[64]

- c) informacje o mieszance mineralno-asfaltowej:
 - skład mieszanki podany jako wejściowy (w przypadku walidacji w laboratorium) lub wyjściowy skład (w wypadku walidacji produkcji),
 - wyniki badań zgodnie z zestawieniem podanym w tabelicy 25.

Tablica 25. Rodzaj i liczba badań mieszanki mineralno-asfaltowej

Właściwość	Metoda badania	Liczba badań
Zawartość lepiszcza (obowiązkowa)	PN-EN 12697-1[31] PN-EN 12697-39[45]	1
Uziarnienie (obowiązkowa)	PN-EN 12697-2 [32]	1
Zawartość wolnych przestrzeni łącznie z VFB i VMA przy wymaganej zawartości wolnych przestrzeni $V_{\max} \leq 7\%$ (obowiązkowa)	PN-EN 12697-8 [35] Gęstość objętościowa wg PN-EN 12697-6 [34], metoda B, w stanie nasyconym powierzch-chniowo suchym. Gęstość wg PN-EN 12697-5 [33], metoda A w wodzie	1
Wrażliwość na działanie wody (powiązana funkcjonalnie)	PN-EN 12697-12 [37]	1
Odporność na deformacje trwałe (powiązana funkcjonalnie), dotyczy betonu asfaltowego zaprojektowanego do maksymalnego obciążenia osi poniżej 130 kN	PN-EN 12697-22 [39] mały aparat, metoda B w powietrzu, przy wymaganej temperaturze	1
Sztynność (funkcjonalna)	PN-EN 12697-26 [42]	1
Zmęczenie (funkcjonalna) do nawierzchni zaprojektowanych wg kryterium opartym na czteropunktowym zginaniu	PN-EN 12697-24 [41], załącznik D	1
Odporność na paliwo (powiązana funkcjonalnie)	PN-EN 12697-43 [47]	1
Odporność na środki odładzające (powiązana funkcjonalnie)	PN-EN 12697-41 [46]	1

Badanie typu należy przeprowadzić zgodnie z PN-EN 13108-20 [52] przy pierwszym wprowadzeniu mieszank mineralno-asfaltowych do obrotu i powinno być powtórzone w wypadku:

- upływu trzech lat,
- zmiany złoża kruszywa,
- zmiany rodzaju kruszywa (typu petrograficznego),
- zmiany kategorii kruszywa grubego, jak zdefiniowano w PN-EN 13043 [49], jednej z następujących właściwości: kształtu, udziału ziaren częściowo przekruszonych, odporności na rozdrabnianie, odporności na ścieranie lub kanciastości kruszywa drobnego,
- zmiany gęstości ziaren (średnia ważona) o więcej niż $0,05 \text{ Mg/m}^3$,
- zmiany rodzaju lepiszcza,
- zmiany typu mineralogicznego wypełniacza.

Dopuszcza się zastosowanie podejścia grupowego w zakresie badania typu. Oznacza to, że w wypadku, gdy nastąpiła zmiana składu mieszanki mineralno-asfaltowej i istnieją uzasadnione przesłanki, że dana właściwość nie ulegnie pogorszeniu oraz przy zachowaniu tej samej wymaganej kategorii właściwości, to nie jest konieczne badanie tej właściwości w ramach badania typu.

6.3. Badania w czasie robót

Badania dzielą się na:

- badania Wykonawcy (w ramach własnego nadzoru),
- badania kontrolne (w ramach nadzoru zlecniodawcy – Inspektora Nadzoru):
 - dodatkowe,
 - arbitrażowe.

6.4. Badania Wykonawcy

6.4.1. Badania w czasie wytwarzania mieszanki mineralno-asfaltowej

Badania Wykonawcy w czasie wytwarzania mieszanki mineralno-asfaltowej powinny być wykonywane w ramach zakładowej kontroli produkcji, zgodnie z normą PN-EN 13108-21 [53].

Zakres badań Wykonawcy w systemie zakładowej kontroli produkcji obejmuje:

- badania materiałów wsadowych do mieszanki mineralno-asfaltowej (asfaltów, kruszyw wypełniacza i dodatków),
- badanie składu i właściwości mieszanki mineralno-asfaltowej.

Częstotliwość oraz zakres badań i pomiarów w czasie wytwarzania mieszanki mineralno-asfaltowej powinno być zgodne z certyfikowanym systemem ZKP.

6.4.2. Badania w czasie wykonywania warstwy asfaltowej i badania gotowej warstwy

Badania Wykonawcy są wykonywane przez Wykonawcę lub jego zleceniobiorców celem sprawdzenia, czy jakość materiałów budowlanych (mieszanek mineralno-asfaltowych i ich składników, lepiszczy i materiałów do uszczelnień itp.) oraz gotowej warstwy (wbudowane warstwy asfaltowe, połączenia itp.) spełniają wymagania określone w kontrakcie.

Wykonawca powinien wykonywać te badania podczas realizacji kontraktu, z niezbędną starannością i w wymaganym zakresie. Wyniki należy zapisywać w protokołach. W razie stwierdzenia uchybień w stosunku do wymagań kontraktu, ich przyczyny należy niezwłocznie usunąć.

Wyniki badań Wykonawcy należy przekazywać Inspektorowi Nadzoru na jego żądanie. Inspektor Nadzoru może zdecydować o dokonaniu odbioru na podstawie badań Wykonawcy. W razie zastrzeżeń Inspektor Nadzoru może przeprowadzić badania kontrolne według pktu 6.5.

Zakres badań Wykonawcy związany z wykonywaniem nawierzchni:

- pomiar temperatury powietrza,
- pomiar temperatury mieszanki mineralno-asfaltowej podczas wykonywania nawierzchni (wg PN-EN 12697-13 [38]),
- ocena wizualna mieszanki mineralno-asfaltowej,
- ocena wizualna posypki,
- wykaz ilości materiałów lub grubości wykonanej warstwy,
- pomiar spadku poprzecznego warstwy asfaltowej,
- pomiar równości warstwy asfaltowej (wg pktu 6.5.4.4),
- dokumentacja działań podejmowanych celem zapewnienia odpowiednich właściwości przeciwpoślizgowych,
- pomiar parametrów geometrycznych poboczy,
- ocena wizualna jednorodności powierzchni warstwy,
- ocena wizualna jakości wykonania połączeń technologicznych.

6.5. Badania kontrolne zamawiającego

Badania kontrolne są badaniami Inspektora Nadzoru, których celem jest sprawdzenie, czy jakość materiałów budowlanych (mieszanek mineralno-asfaltowych i ich składników, lepiszczy i materiałów do uszczelnień itp.) oraz gotowej warstwy (wbudowane warstwy asfaltowe, połączenia itp.) spełniają wymagania określone w kontrakcie. Wyniki tych badań są podstawą odbioru. Pobieraniem próbek i wykonaniem badań na miejscu budowy zajmuje się Inspektor Nadzoru w obecności Wykonawcy. Badania odbywają się również wtedy, gdy Wykonawca zostanie w porę powiadomiony o ich terminie, jednak nie będzie przy nich obecny. Wykonawca może pobierać i pakować próbki do badań kontrolnych. Do wysłania próbek i przeprowadzenia badań kontrolnych jest upoważniony tylko Zamawiający lub uznana przez niego placówka badawcza. Zamawiający decyduje o wyborze takiej placówki.

Rodzaj i zakres badań kontrolnych Zamawiającego mieszanki mineralno-asfaltowej i wykonanej warstwy jest następujący:

- badania materiałów wsadowych do mieszanki mineralno-asfaltowej (asfaltów, kruszyw, wypełniacza i dodatków).

Mieszanka mineralno-asfaltowa:

- uziarnienie,
- zawartość lepiszcza,
- temperatura mięknięcia odzyskanego lepiszcza,
- gęstość i zawartość wolnych przestrzeni próbki.

Warunki technologiczne wbudowywania mieszanki mineralno-asfaltowej:

- pomiar temperatury powietrza podczas pobrania próby do badań,
- pomiar temperatury mieszanki mineralno-asfaltowej,
- ocena wizualna dostarczonej mieszanki mineralno-asfaltowej.

Wykonana warstwa:

- wskaźnik zagęszczenia
- grubość warstwy lub ilość zużytego materiału,
- równość podłużna i poprzeczna,
- spadki poprzeczne,
- zawartość wolnych przestrzeni,
- złącza technologiczne,
- szerokość warstwy,
- rzędne wysokościowe,
- ukształtowanie osi w planie,
- ocena wizualna warstwy,
- właściwości przeciwpoślizgowe warstwy ścieralnej.

6.5.1. Badanie materiałów wsadowych

Właściwości materiałów wsadowych należy oceniać na podstawie badań pobranych próbek w miejscu produkcji mieszanki mineralno-asfaltowej.

Do oceny jakości materiałów wsadowych mieszanki mineralno-asfaltowej, za zgodą nadzoru i Zamawiającego mogą posłużyć wyniki badań wykonanych w ramach zakładowej kontroli produkcji.

6.5.1.1. Kruszywa i wypełniacz

Z kruszywa należy pobrać i zbadać średnie próbki. Wielkość pobranej średniej próbki nie może być mniejsza niż:

- wypełniacz 2 kg,
- kruszywa o uziarnieniu do 8 mm 5 kg,
- kruszywa o uziarnieniu powyżej 8 mm 15 kg.

Wypełniacz i kruszywa powinny spełniać wymagania podane w pktcie 2.3. i 2.4.

6.5.1.2. Lepiszczce

Z lepiszcza należy pobrać próbkę średnią składająca się z 3 próbek częściowych po 2 kg. Z tego jedną próbkę częściową należy poddać badaniom. Ponadto należy zbadać kolejną próbkę, jeżeli wygląd zewnętrzny (jednolitość, kolor, zapach, zanieczyszczenia) może budzić obawy.

Asfalty powinny spełniać wymagania podane w pktcie 2.2.

6.5.1.3. Materiały do uszczelniania połączeń

Z lepiszcza lub materiałów termoplastycznych należy pobrać próbki średnie składające się z 3 próbek częściowych po 2 kg. Z tego jedną próbkę częściową należy poddać badaniom. Ponadto należy pobrać i zbadać kolejną próbkę, jeżeli zewnętrzny wygląd (jednolitość, kolor, połysk, zapach, zanieczyszczenia) może budzić obawy.

Materiały do uszczelniania połączeń powinny spełniać wymagania podane w pktcie 2.6.

6.5.2. Badania mieszanki mineralno-asfaltowej

Właściwości materiałów należy oceniać na podstawie badań pobranych próbek mieszanki mineralno-asfaltowej przed wbudowaniem (wbudowanie oznacza wykonanie warstwy asfaltowej). Wyjątkowo dopuszcza się badania próbek pobranych z wykonanej warstwy asfaltowej.

Do oceny jakości mieszanki mineralno-asfaltowej za zgodą nadzoru i Zamawiającego mogą posłużyć wyniki badań wykonanych w ramach zakładowej kontroli produkcji.

Na etapie oceny jakości wbudowanej mieszanki mineralno-asfaltowej podaje się wartości dopuszczalne i tolerancje, w których uwzględnia się: rozrzut występujący przy pobieraniu próbek, dokładność metod badań oraz odstępstwa uwarunkowane metodą pracy.

Właściwości materiałów budowlanych należy określać dla każdej warstwy technologicznej, a metody badań powinny być zgodne z wymaganiami podanymi poniżej, chyba że ST lub dokumentacja projektowa podają inaczej.

6.5.2.1. Uziarnienie

Uziarnienie każdej próbki pobranej z luźnej mieszanki mineralno-asfaltowej nie może odbiegać od wartości projektowanej, z uwzględnieniem dopuszczalnych odchyłek podanych w tablicy 26, w zależności od liczby wyników badań z danego odcinka budowy. Wyniki badań nie uwzględniają badań kontrolnych dodatkowych.

Tablica 26. Dopuszczalne odchyłki dotyczące pojedynczego wyniku badania i średniej arytmetycznej wyników badań zawartości kruszywa

Kruszywo o wymiarze	Liczba wyników badań					
	1	2	od 3 do 4	od 5 do 8	od 9 do 19	≥20
<0,063 mm, [% (m/m)], mieszanki gruboziarniste	±4,0	±3,6	±3,2	±2,9	±2,4	±2,0
<0,063 mm, [% (m/m)], mieszanki drobnoziarniste	±3,0	±2,7	±2,4	±2,1	±1,8	±1,5
<0,125 mm, [% (m/m)], mieszanki gruboziarniste	±5,0	±4,4	±3,9	±3,4	±2,7	±2,0
<0,125 mm, [% (m/m)], mieszanki drobnoziarniste	±4,0	±3,6	±3,3	±2,9	±2,5	±2,0
Od 0,063 mm do 2 mm	±8	±6,1	±5,0	±4,1	±3,3	±3,0
>2 mm	±8	±6,1	±5,0	±4,1	±3,3	±3,0
Ziarna grube (mieszanki drobnoziarniste)	-8 +5	-6,7 +4,7	-5,8 +4,5	-5,1 +4,3	-4,4 +4,1	±4,0
Ziarna grube (mieszanki gruboziarniste)	-9 +5,0	-7,6 +5,0	-6,8 +5,0	-6,1 +5,0	-5,5 +5,0	±5,0

Jeżeli w składzie mieszanki mineralno-asfaltowej określono dodatki kruszywa o szczególnych właściwościach, np. kruszywo rozjaśniające lub odporne na polerowanie, to dopuszczalna odchyłka zawartości tego kruszywa wynosi:

- ± 20% w wypadku kruszywa grubego,
- ±30% w wypadku kruszywa drobnego.

6.5.2.2. Zawartość lepiszcza

Zawartość rozpuszczalnego lepiszcza z każdej próbki pobranej z mieszanki mineralno-asfaltowej nie może odbiegać od wartości projektowanej, z uwzględnieniem podanych dopuszczalnych odchyłek, w zależności od liczby wyników badań z danego odcinka budowy (tablica 27). Do wyników badań nie zalicza się badań kontrolnych dodatkowych.

Tablica 27. Dopuszczalne odchyłki pojedynczego wyniku badania i średniej arytmetycznej wyników badań zawartości lepiszcza rozpuszczalnego [% (m/m)]

Rodzaj mieszanki	Liczba wyników badań					
	1	2	Od 3 do 4	Od 5 do 8 ^{a)}	Od 9 do 19 ^{a)}	≥20
Mieszanki gruboziarniste	±0,6	±0,55	±0,50	±0,40	±0,35	±0,30
Mieszanki drobnoziarniste	±0,5	±0,45	±0,40	±0,40	±0,35	±0,30
a) dodatkowo dopuszcza się maksymalnie jeden wynik, spośród wyników badań wziętych do obliczenia średniej arytmetycznej, którego odchyłka jest większa od dopuszczalnej odchyłki dotyczącej średniej arytmetycznej, lecz nie przekracza dopuszczalnej odchyłki jak do pojedynczego wyniku badania						

6.5.2.3. Temperatura mięknięcia i nawrót sprężysty lepiszcza odzyskanego

Dla asfaltów drogowych zgodnych z PN-EN 12591 [24] oraz wielorodzajowych zgodnych z PN-EN 13924-2 [63], temperatura mięknięcia lepiszcza odzyskanego, nie może być większa niż maksymalna wartość temperatury mięknięcia, o więcej niż dopuszczalny

wzrost temperatury mięknięcia po starzeniu metodą RTFOT podany w normie (przykładowo dla MG 50/70-54/64 jest to: $64^{\circ}\text{C} + 10^{\circ}\text{C} = 74^{\circ}\text{C}$).

Temperatura mięknięcia polimeroasfaltu wyekstrahowanego z mieszanki mineralno-asfaltowej nie powinna przekroczyć wartości dopuszczalnych podanych w tablicy 28.

Tablica 28. Najwyższa temperatura mięknięcia wyekstrahowanego polimeroasfaltu drogowego

Rodzaj lepiszcza	Najwyższa temperatura mięknięcia, °C
PMB-45/80-55	73
PMB 45/80-65	83
PMB 45/80-80	Nie dotyczy

W przypadku, gdy dostarczony na wytwórnię polimeroasfalt charakteryzuje się wysoką temperaturą mięknięcia (tzn. większą niż dolna granica normowa + 10°C), która została udokumentowana w ramach kontroli jakości i zasad ZKP na wytwórni, stosuje się wymaganie górnej granicy temperatury mięknięcia wyekstrahowanego lepiszcza obliczone w następujący sposób:

Najwyższa dopuszczalna temperatura mięknięcia wyekstrahowanego polimeroasfaltu = temperatura mięknięcia zbadanej dostawy na wytwórnię + dopuszczalny wg Załącznika krajowego NA do PN-EN 14023 [64a] wzrost temperatury mięknięcia po starzeniu RTFOT.

W wypadku mieszanki mineralno-asfaltowej z polimeroasfaltem nawrot sprężysty lepiszcza wyekstrahowanego powinien wynieść co najmniej 40%. Dotyczy to również przedwczesnego zerwania tego lepiszcza w badaniu, przy czym należy wtedy podać wartość wydłużenia (zgodnie z zapisami normy PN-EN 13398 [56]).

6.5.2.4. Gęstość i zawartość wolnych przestrzeni

Zawartość wolnych przestrzeni w próbce Marshalla pobranej z mieszanki mineralno-asfaltowej lub wyjątkowo powtórnie rozgrzanej próbki pobranej z nawierzchni nie może wykroczyć poza wartości podane w pktcie 2.10 o więcej niż 1,5% (v/v).

6.5.3. Warunki technologiczne w budowywania mieszanki mineralno-asfaltowej

Temperatura powietrza powinna być mierzona przed i w czasie robót; nie powinna być mniejsza niż podano w tablicy 23.

Pomiar temperatury mieszanki mineralno-asfaltowej podczas wykonywania nawierzchni polega na kilkakrotnym zanurzeniu termometru w mieszance znajdującej się w zasobniku rozściełacza i odczytaniu temperatury. Dodatkowo należy sprawdzać temperaturę mieszanki za stołem rozściełacza w przypadku dłuższego postoju spowodowanego przerwą w dostawie mieszanki mineralno-asfaltowej z wytwórni. Jeżeli temperatura za stołem po zakończeniu postoju będzie zbyt niska do uzyskania odpowiedniego zagęszczenia, to należy wykonać zakończenie działki roboczej i rozpocząć proces układania jak dla nowej.

Pomiar temperatury mieszanki mineralno-asfaltowej należy wykonać zgodnie z wymaganiami normy PN-EN 12697-13 [38].

Sprawdzeniu podlega wygląd mieszanki mineralno-asfaltowej w czasie rozładunku do zasobnika rozściełacza oraz porównaniu z normalnym wyglądem z uwzględnieniem uziarnienia, jednorodności mieszanki, prawidłowości pokrycia ziaren lepiszczem, koloru, ewentualnego nadmiaru lub niedoboru lepiszcza.

6.5.4. Wykonana warstwa**6.5.4.1. Wskaźnik zagęszczenia i zawartość wolnych przestrzeni**

Zagęszczenie wykonanej warstwy wyrażone wskaźnikiem zagęszczenia oraz zawartością wolnych przestrzeni nie może przekroczyć wartości dopuszczalnych podanych w tablicy 29. Dotyczy to każdego pojedynczego oznaczenia danej właściwości.

Określenie gęstości objętościowej należy wykonywać według PN-EN 12697-6 [34].

Tablica 29. Właściwości warstwy AC

Typ i wymiar mieszanki	Wskaźnik zagęszczenia [%]	Zawartość wolnych przestrzeni w warstwie [% (v/v)]
AC5S, KR1-KR2	≥ 98	1,0 ÷ 5,0
AC8S, KR1-KR2	≥ 98	1,0 ÷ 4,5
AC11S, KR1-KR2	≥ 98	1,0 ÷ 4,5
AC8S, KR3-KR4	≥ 98	2,0 ÷ 5,0
AC11S, KR3-KR4	≥ 98	2,0 ÷ 5,0
AC8S, KR5-KR6	≥ 98	2,0 ÷ 5,0
AC11S, KR5-KR6	≥ 98	2,0 ÷ 5,0

Wskaźnik zagęszczenia i zawartość wolnych przestrzeni należy badać dla każdej warstwy i na każde rozpoczęte 6000 m² nawierzchni jedna próbka; w razie potrzeby liczba próbek może zostać zwiększona (np. nawierzchnie mostowe).

6.5.4.2. Grubość warstwy

Średnia grubość dla poszczególnych warstw asfaltowych oraz średnia grubość dla całego pakietu tych warstw powinna być zgodna z grubością przyjętą w projekcie konstrukcji nawierzchni. Jedynie w przypadku pojedynczych wyników pomiarów grubości wykonanej warstwy oznaczane według PN-EN 12697-36 [44] mogą odbiegać od projektu o wartości podane w tablicy 30.

Tablica 30. Dopuszczalne odchyłki grubości warstwy [%]

Warunki oceny	Pakiet: warstwa ścieralna+wiążąca +podbudowa asfaltowa razem	Warstwa ścieralna
Dla wartości średniej grubości wbudowanej warstwy z całego odcinka budowy	Nie dopuszcza się zaniżenia grubości	Nie dopuszcza się zaniżenia grubości
Dla wartości pojedynczych wyników pomiarów grubości wbudowanej warstwy	0÷10%, ale nie więcej niż 1,0 cm	0÷5%

Należy sprawdzić zachowanie zasady mówiącej, że grubość warstwy musi być co najmniej dwuipółkrotnie większa od wymiaru D kruszywa danej mieszanki ($h \geq 2,5 \times D$).

Zwiększone grubości poszczególnych warstw będą zaliczane jako wyrównanie ewentualnych niedoborów niżej leżącej warstwy.

6.5.4.3. Spadki poprzeczne

Spadki poprzeczne nawierzchni należy badać nie rzadziej niż co 20 m oraz w punktach głównych łuków poziomych.

Spadki poprzeczne powinny być zgodne z dokumentacją projektową, z tolerancją $\pm 0,5\%$.

6.5.4.4. Równość

a) Równość podłużna

W pomiarach równości podłużnej warstw konstrukcji nawierzchni należy stosować metody:

- 1) profilometryczną bazującą na wskaźnikach równości IRI,
- 2) pomiaru ciągłego równoważną użyciu łaty i klina np. z wykorzystaniem planografu (w miejscach niedostępnych dla planografu pomiar z użyciem łaty i klina). Długość łaty w pomiarze równości podłużnej powinna wynosić 4 m.

Do oceny równości podłużnej warstwy ścieralnej nawierzchni dróg klasy A, S, GP oraz G należy stosować metodę profilometryczną bazującą na wskaźnikach równości IRI [mm/m]. Wartość IRI należy wyznaczać z krokiem co 50 m. Długość ocenianego odcinka nawierzchni nie powinna być większa niż 1000 m. Odcinek końcowy o długości mniejszej niż 500 m należy oceniać łącznie z odcinkiem poprzedzającym.

Do oceny równości odcinka nawierzchni ustala się minimalną liczbę wskaźników IRI równą 5. W przypadku odbioru robot na krótkich odcinkach nawierzchni, których całkowita długość jest mniejsza niż 250 m, dopuszcza się wyznaczanie wskaźników IRI z krokiem mniejszym niż 50 m, przy czym należy ustalać maksymalną możliwą długość kroku pomiarowego, z uwzględnieniem minimalnej wymaganej liczby wskaźników IRI równej 5.

Do oceny równości podłużnej warstwy ścieralnej nawierzchni dróg klasy Z, L, D oraz placów i parkingów należy stosować metodę pomiaru ciągłego równoważną użyciu łaty i klina np. z wykorzystaniem planografu, umożliwiającego wyznaczanie odchyleń równości podłużnej jako największej odległości (prześwitu) pomiędzy teoretyczną linią łączącą spody kołek jezdnych urządzenia a mierzoną powierzchnią warstwy [mm].

W miejscach niedostępnych dla planografu pomiar równości podłużnej warstw nawierzchni należy wykonać w sposób ciągły z użyciem łaty i klina.

Wymagana równość podłużna jest określona przez dopuszczalną wartość średnią wyników pomiaru IRI_{sr} oraz dopuszczalną wartość maksymalną pojedynczego pomiaru IRI_{max} , których nie można przekroczyć na długości ocenianego odcinka nawierzchni. Maksymalne wartości dla warstwy ścieralnej oznaczone metodą profilometryczną określa tablica 31.

Tablica 31. Maksymalne wartości wskaźnika IRI dla warstwy ścieralnej określone metodą profilometryczną

Klasa drogi	Element nawierzchni	Maksymalne wartości wskaźników dla zadanego zakresu długości odcinka drogi [mm/m]	
		IRI _{sr} *	IRI _{max}
A,S, GP	Pasy ruchu zasadnicze, awaryjne, dodatkowe, włączenia i wyłączenia, jezdnie łącznic, utwardzone pobocza	1,3	2,4
	Jezdnie MOP	1,5	2,7
G	Pasy ruchu zasadnicze, dodatkowe, włączenia i wyłączenia, postojowe, jezdnie łącznic, utwardzone pobocza	1,7	3,4
* w przypadku: – odbioru odcinków warstwy nawierzchni o całkowitej długości mniejszej niż 500 m, – odbioru robót polegających na ułożeniu na istniejącej nawierzchni jedynie warstwy ścieralnej (niezależnie od długości odcinka robot), dopuszczalną wartość IRI _{sr} wg tablicy należy zwiększyć o 0,2 mm/m.			

Maksymalne wartości odchylenia równości podłużnej dla warstwy oznaczone pomiarem ciągłym równoważnym użyciu łąty i klina np. z wykorzystaniem planografu, łąty i klina określa tablica 32.

Tablica 32. Maksymalne wartości odchylenia równości podłużnej dla warstwy ścieralnej określone za pomocą pomiaru ciągłego, łąty i klina

Klasa drogi	Element nawierzchni	Maksymalne wartości odchylenia równości podłużnej warstwy [mm] dla warstwy ścieralnej
A,S,GP	Pasy ruchu zasadnicze, awaryjne, dodatkowe, włączenia i wyłączenia, jezdnie łącznic, utwardzone pobocza	-
	Jezdnie MOP	-
G,Z	Pasy ruchu zasadnicze, dodatkowe, włączenia i wyłączenia, postojowe, jezdnie łącznic, utwardzone pobocza	6 (dotyczy jedynie klasy Z)
L,D, place parkingi,	Wszystkie pasy ruchu i powierzchnie przeznaczone do ruchu i postoju pojazdów	9

b) Równość poprzeczna

Do oceny równości poprzecznej warstw nawierzchni dróg wszystkich klas oraz placów i parkingów należy stosować metodę pomiaru profilometrycznego równoważną użyciu łąty i klina, umożliwiającą wyznaczenie odchylenia równości w przekroju poprzecznym pasa ruchu/elementu drogi. Odchylenie to jest obliczane jako największa odległość (prześwit) pomiędzy teoretyczną łątą (o długości 2 m) a zarejestrowanym profilem poprzecznym warstwy. Efektywna szerokość pomiarowa jest równa szerokości mierzonego pasa ruchu (elementu nawierzchni) z tolerancją $\pm 15\%$. Wartość odchylenia równości poprzecznej należy wyznaczać z krokiem co 1 m.

W miejscach niedostępnych dla profilografu pomiar równości poprzecznej warstw

nawierzchni należy wykonać z użyciem łąty i klina. Długość łąty w pomiarze równości poprzecznej powinna wynosić 2 m. Pomiar powinien być wykonywany nie rzadziej niż co 5 m.

Maksymalne wartości odchyłeń równości poprzecznej określa tablica 33.

Tablica 33. Maksymalne wartości odchyłeń równości poprzecznej dla warstwy ścieralnej

Klasa drogi	Element nawierzchni	Maksymalne wartości odchyłeń równości poprzecznej warstwy [mm] dla warstwy ścieralnej
A,S,GP	Pasy ruchu zasadnicze, awaryjne, dodatkowe, włączenia i wyłączenia, jezdnie łącznic, utwardzone pobocza	4
	Jezdnie MOP	6
G,Z	Pasy ruchu zasadnicze, dodatkowe, włączenia i wyłączenia, postojowe, jezdnie łącznic, utwardzone pobocza	6
L,D, place parkingi,	Wszystkie pasy ruchu i powierzchnie przeznaczone do ruchu i postoju pojazdów	9

6.5.4.5. Złącza technologiczne

Złącza podłużne i poprzeczne, sprawdzone wizualnie, powinny być równe i związane, wykonane w linii prostej, równoległe lub prostopadłe do osi drogi. Przylegające warstwy powinny być w jednym poziomie.

6.5.4.6. Szerokość warstwy

Szerokość warstwy, mierzona 10 razy na 1 km każdej jezdni powinna być zgodna z dokumentacją projektową, z tolerancją w zakresie od 0 do +5 cm, przy czym szerokość warstwy wiążącej powinna być odpowiednio szersza, tak aby stanowiła odsadzkę dla warstwy ścieralnej. W przypadku wyprofilowanej ukośnej krawędzi szerokość należy mierzyć w środku linii skosu.

6.5.4.7. Rzędne wysokościowe

Rzędne wysokościowe, mierzone co 10 m na prostych i co 10 m na osi podłużnej i krawędziach, powinny być zgodne z dokumentacją projektową, z dopuszczalną tolerancją ± 1 cm, przy czym co najmniej 95% wykonanych pomiarów nie może przekraczać przedziału dopuszczalnych odchyłeń.

6.5.4.8. Ukształtowanie osi w planie

Ukształtowanie osi w planie, mierzone co 100 m, nie powinno różnić się od dokumentacji projektowej o więcej niż ± 5 cm.

6.5.4.9. Ocena wizualna warstwy

Wygląd zewnętrzny warstwy, sprawdzony wizualnie, powinien być jednorodny, bez spękań, deformacji, plam i wykruszeń.

6.5.4.10. Właściwości przeciwpoślizgowe warstwy ścieralnej

Przy ocenie właściwości przeciwpoślizgowych nawierzchni drogi klasy G i 210dróg wyższych klas powinien być określony współczynnik tarcia na mokrej nawierzchni przy całkowitym poślizgu opony testowej.

Pomiar wykonuje się przy temperaturze otoczenia od 5 do 30°C, nie rzadziej niż co 50 m na nawierzchni zwilżanej wodą w ilości 0,5 l/m², a wynik pomiaru powinien być przeliczany na wartość przy 100% poślizgu opony testowej rowkowanej (ribbed type) o rozmiarze 165 R15 lub innej wiarygodnej metody równoważnej, jeśli dysponuje się sprawdzoną zależnością korelacyjną umożliwiającą przeliczenie wyników pomiarów na wartości uzyskiwane zestawem o pełnej blokadzie koła. Badanie należy wykonać przed dopuszczeniem nawierzchni do ruchu oraz powtórnie w okresie od 4 do 8 tygodni od oddania nawierzchni do eksploatacji. Badanie powtórne należy wykonać w śladzie koła. Jeżeli warunki atmosferyczne uniemożliwiają wykonanie pomiaru w wymienionym terminie, powinien być on zrealizowany z najmniejszym możliwym opóźnieniem. Uzyskane wartości współczynnika tarcia należy rejestrować z dokładnością do trzech miejsc po przecinku

Miarą właściwości przeciwpoślizgowych jest miarodajny współczynnik tarcia. Za miarodajny współczynnik tarcia przyjmuje się różnicę wartości średniej $E(\mu)$ i odchylenia standardowego D : $E(\mu) - D$. Wyniki podaje się z dokładnością do dwóch miejsc po przecinku. Długość ocenianego odcinka nawierzchni nie powinna być większa niż 1000 m, a liczba pomiarów nie mniejsza niż 10. Odcinek końcowy o długości mniejszej niż 500 m należy oceniać łącznie z odcinkiem poprzedzającym. W wypadku odbioru krótkich odcinków nawierzchni, na których nie można wykonać pomiarów z prędkością 90 lub 60 km/h (np. rondo, dojazd do skrzyżowania, niektóre łącznice), do oceny przyjmuje się wyniki pomiarów współczynnika tarcia przy prędkościach pomiarowych odpowiednio 60 i 30 km/h.

Dopuszczalne wartości miarodajnego współczynnika tarcia nawierzchni są określone w tablicy 34.

Tablica 34. Wymagane minimalne wartości miarodajne współczynnika tarcia

Klasa drogi	Element nawierzchni	Minimalna wartość miarodajnego współczynnika tarcia przy prędkości zablokowanej opony względem nawierzchni		
		30 km/h	60 km/h	90 km/h
A,S	Pasy ruchu zasadnicze, dodatkowe, awaryjne	-	0,49*	0,44
	Pasy włączenia i wyłączenia, jezdnie łącznic	0,55**	0,51	-
GP,G	Pasy ruchu, pasy dodatkowe, jezdnie łącznic, utwardzone pobocza	0,51**	0,41	-
* wartość wymagania dla odcinków nawierzchni, na których nie można wykonać pomiarów z prędkością 90 km/h, ** wartości wymagań dla odcinków nawierzchni, na których nie można wykonać pomiarów z prędkością 60 km/h.				

6.5.4.11 Jasność nawierzchni

Za jasną uważa się taką nawierzchnię, dla której oznaczona wartość współczynnika luminancji na etapie: przeprowadzania procedury badania typu (wartość towarzysząca badaniu typu) i zatwierdzania badania typu przez Zamawiającego, wynosi co najmniej 70 mcd/(m²·lux) – dotyczy zastosowań na powierzchniach określonych w niniejszym punkcie.

Pomiar współczynnika luminancji należy wykonać wg załącznika 4 z WT-2 2014 - część I.

6.5.5. Badania kontrolne dodatkowe

W wypadku uznania, że jeden z wyników badań kontrolnych nie jest reprezentatywny dla ocenianego odcinka budowy, Wykonawca ma prawo żądać przeprowadzenia badań kontrolnych dodatkowych.

Inspektor Nadzoru i Wykonawca decydują wspólnie o miejscach pobierania próbek i wyznaczeniu odcinków częściowych ocenianego odcinka budowy. Jeżeli odcinek częściowy przyporządkowany do badań kontrolnych nie może być jednoznacznie i zgodnie wyznaczony, to odcinek ten nie powinien być mniejszy niż 20% ocenianego odcinka budowy.

Do odbioru uwzględniane są wyniki badań kontrolnych i badań kontrolnych dodatkowych do wyznaczonych odcinków częściowych.

Koszty badań kontrolnych dodatkowych zażądanych przez Wykonawcę ponosi Wykonawca.

6.5.6. Badania arbitrażowe

Badania arbitrażowe są powtórzeniem badań kontrolnych, co do których istnieją uzasadnione wątpliwości ze strony Inspektora Nadzoru lub Wykonawcy (np. na podstawie własnych badań).

Badania arbitrażowe wykonuje na wniosek strony kontraktu niezależne laboratorium, które nie wykonywało badań kontrolnych.

Koszty badań arbitrażowych wraz ze wszystkimi kosztami ubocznymi ponosi strona, na której niekorzyść przemawia wynik badania.

7. OBMIAR ROBÓT

7.1. Ogólne zasady obmiaru robót

Ogólne zasady obmiaru robót podano w ST D-M-00.00.00 „Wymagania ogólne” [1] pkt 7.

7.2. Jednostka obmiarowa

Jednostką obmiarową jest m² (metr kwadratowy) wykonanej warstwy ścieralnej z betonu asfaltowego (AC).

8. ODBIÓR ROBÓT

Ogólne zasady odbioru robót podano w ST D-M-00.00.00 „Wymagania ogólne” [1] pkt 8.

Roboty uznaje się za wykonane zgodnie z dokumentacją projektową, ST i wymaganiami Inspektora Nadzoru, jeżeli wszystkie pomiary i badania z zachowaniem tolerancji według pktu 6 dały wyniki pozytywne.

9. PODSTAWA PŁATNOŚCI

9.1. Ogólne ustalenia dotyczące podstawy płatności

Ogólne ustalenia dotyczące podstawy płatności podano w ST D-M-00.00.00 „Wymagania ogólne” [1] pkt 9.

9.2. Cena jednostki obmiarowej

Cena wykonania 1 m² warstwy ścieralnej z betonu asfaltowego (AC) obejmuje:

- prace pomiarowe i roboty przygotowawcze,
- oznakowanie robót,
- oczyszczenie i skropienie podłoża,
- dostarczenie materiałów i sprzętu,
- opracowanie recepty laboratoryjnej,
- wykonanie próby technologicznej i odcinka próbnego,
- wyprodukowanie mieszanki betonu asfaltowego i jej transport na miejsce wbudowania,
- posmarowanie lepiszczem lub pokrycie taśmą asfaltową krawędzi urządzeń obcych i krawężników,
- rozłożenie i zagęszczenie mieszanki betonu asfaltowego,
- obcięcie krawędzi i posmarowanie lepiszczem,
- przeprowadzenie pomiarów i badań wymaganych w specyfikacji technicznej,
- odwiezienie sprzętu.

9.3. Sposób rozliczenia robót tymczasowych i prac towarzyszących

Cena wykonania robót określonych niniejszą ST obejmuje:

- roboty tymczasowe, które są potrzebne do wykonania robót podstawowych, ale nie są przekazywane Zamawiającemu i są usuwane po wykonaniu robót podstawowych,
- prace towarzyszące, które są niezbędne do wykonania robót podstawowych, niezaliczane do robót tymczasowych, jak geodezyjne wytyczenie robót itd.

10. PRZEPISY ZWIĄZANE

10.1. Specyfikacje techniczne (ST)

1. D-M-00.00.00 Wymagania ogólne
2. D-04.03.01 Połączenie międzywarstwowe nawierzchni drogowej emulsją asfaltową

10.2. Normy

(Zestawienie zawiera dodatkowo normy PN-EN związane z badaniami materiałów występujących w niniejszej ST)

3. PN-EN 196-2 Metody badania cementu – Część 2: Analiza chemiczna cementu
4. PN-EN 459-2 Wapno budowlane – Część 2: Metody badań
5. PN-EN 932-3 Badania podstawowych właściwości kruszyw – Procedura i terminologia uproszczonego opisu petrograficznego
6. PN-EN 933-1 Badania geometrycznych właściwości kruszyw – Część 1: Oznaczanie składu ziarnowego – Metoda przesiewania
7. PN-EN 933-3 Badania geometrycznych właściwości kruszyw – Część 3: Oznaczanie kształtu ziarn za pomocą wskaźnika płaskości
8. PN-EN 933-4 Badania geometrycznych właściwości kruszyw – Część 4: Oznaczanie kształtu ziarn – Wskaźnik kształtu
9. PN-EN 933-5 Badania geometrycznych właściwości kruszyw – Oznaczanie procentowej zawartości ziarn o powierzchniach powstałych w wyniku przekruszenia lub łamania kruszyw grubych
10. PN-EN 933-6 Badania geometrycznych właściwości kruszyw – Część 6: Ocena właściwości powierzchni – Wskaźnik przepływu kruszyw
11. PN-EN 933-9 Badania geometrycznych właściwości kruszyw – Część 9: Ocena zawartości drobnych cząstek – Badania błękitem metylenowym
12. PN-EN 933-10 Badania geometrycznych właściwości kruszyw – Część 10: Ocena zawartości drobnych cząstek – Uziarnienie wypełniaczy (przesiewanie)

		w strumieniu powietrza)
13.	PN-EN 1097-2	Badania mechanicznych i fizycznych właściwości kruszyw – Część 2: Metody oznaczania odporności na rozdrabnianie
14.	PN-EN 1097-4	Badania mechanicznych i fizycznych właściwości kruszyw – Część 4: Oznaczenie pustych przestrzeni suchego, zagęszczonego wypełniacza
15.	PN-EN 1097-5	Badania mechanicznych i fizycznych właściwości kruszyw – Część 5: Oznaczenie zawartości wody przez suszenie w suszarce z wentylacją
16.	PN-EN 1097-6	Badania mechanicznych i fizycznych właściwości kruszyw – Część 6: Oznaczenie gęstości ziarn i nasiąkliwości
17.	PN-EN 1097-7	Badania mechanicznych i fizycznych właściwości kruszyw – Część 7: Oznaczenie gęstości wypełniacza – Metoda piknometryczna
18.	PN-EN 1097-8	Badania mechanicznych i fizycznych właściwości kruszyw – Część 8: Oznaczenie polerowalności kamienia
19.	PN-EN 1367-3	Badania właściwości cieplnych i odporności kruszyw na działanie czynników atmosferycznych – Część 3: Badanie bazaltowej zgorzeli słonecznej metodą gotowania
20.	PN-EN 1367-6	Badania właściwości cieplnych i odporności kruszyw na działanie czynników atmosferycznych - Część 6: Mrozoodporność w obecności soli
21.	PN-EN 1426	Asfalty i produkty asfaltowe – Oznaczenie penetracji igłą
22.	PN-EN 1427	Asfalty i produkty asfaltowe – Oznaczenie temperatury mięknięcia – Metoda Pierścieni i Kula
23.	PN-EN 1744-1	Badania chemicznych właściwości kruszyw – Analiza chemiczna
24.	PN-EN 12591	Asfalty i produkty asfaltowe – Wymagania dla asfaltów drogowych
25.	PN-EN 12592	Asfalty i produkty asfaltowe – Oznaczenie rozpuszczalności
26.	PN-EN 12593	Asfalty i produkty asfaltowe – Oznaczenie temperatury łamliwości Fraassa
27.	PN-EN 12595	Asfalty i lepiszcza asfaltowe - Oznaczenie lepkości kinematycznej
28.	PN-EN 12596	Asfalty i lepiszcza asfaltowe - Oznaczenie lepkości dynamicznej metodą próżniowej kapilary
29.	PN-EN 12606-1	Asfalty i lepiszcza asfaltowe – Oznaczenie zawartości parafiny – Część 1: Metoda destylacji
30.	PN-EN 12607-1	Asfalty i lepiszcza asfaltowe – Oznaczenie odporności na starzenie pod wpływem ciepła i powietrza – Część 1: Metoda RTFOT
31.	PN-EN 12697-1	Mieszanki mineralno-asfaltowe - Metody badań mieszanek mineralno-asfaltowych na gorąco - Część 1: Zawartość lepiszcza rozpuszczalnego
32.	PN-EN 12697-2	Mieszanki mineralno-asfaltowe - Metody badań mieszanek mineralno-asfaltowych na gorąco - Część 2: Oznaczenie składu ziarnowego
33.	PN-EN 12697-5	Mieszanki mineralno-asfaltowe - Metody badań mieszanek mineralno-asfaltowych na gorąco - Część 5: Oznaczenie gęstości
34.	PN-EN 12697-6	Mieszanki mineralno-asfaltowe – Metody badań mieszanek mineralno-asfaltowych na gorąco – Część 6: Oznaczenie gęstości objętościowej próbek mieszanki mineralno-asfaltowej
35.	PN-EN 12697-8	Mieszanki mineralno-asfaltowe – Metody badań mieszanek mineralno-asfaltowych na gorąco – Część 8: Oznaczenie zawartości wolnej przestrzeni
36.	PN-EN 12697-11	Mieszanki mineralno-asfaltowe – Metody badania mieszanek mineralno-asfaltowych na gorąco – Część 11: Oznaczenie powinowactwa pomiędzy kruszywem i asfaltem
37.	PN-EN 12697-12	Mieszanki mineralno-asfaltowe – Metody badania mieszanek mineralno-asfaltowych na gorąco – Część 12: Określanie wrażliwości próbek asfaltowych na wodę
38.	PN-EN 12697-13	Mieszanki mineralno-asfaltowe – Metody badań mieszanek mineralno-asfaltowych na gorąco – Część 13: Pomiar temperatury
39.	PN-EN 12697-22	Mieszanki mineralno-asfaltowe – Metody badań mieszanek mineralno-asfaltowych na gorąco – Część 22: Koleinowanie

40.	PN-EN 12697-22	Mieszanki mineralno-asfaltowe - Metody badań mieszanek mineralno-asfaltowych na gorąco - Część 22: Koleinowanie
41.	PN-EN 12697-24	Mieszanki mineralno-asfaltowe - Metody badań mieszanek mineralno-asfaltowych na gorąco - Część 24: Odporność na zmęczenie
42.	PN-EN 12697-26	Mieszanki mineralno-asfaltowe - Metody badań mieszanek mineralno-asfaltowych na gorąco - Część 26: Sztywność
43.	PN-EN 12697-27	Mieszanki mineralno-asfaltowe – Metody badań mieszanek mineralno-asfaltowych na gorąco – Część 27: Pobieranie próbek
44.	PN-EN 12697-36	Mieszanki mineralno-asfaltowe – Metody badań mieszanek mineralno-asfaltowych na gorąco – Część 36: Oznaczanie grubości nawierzchni asfaltowych
45.	PN-EN 12697-39	Mieszanki mineralno-asfaltowe - Metody badań mieszanek mineralno-asfaltowych na gorąco - Część 39: Oznaczanie zawartości lepiszcza metodą spalania
46.	PN-EN 12697-41	Mieszanki mineralno-asfaltowe - Metody badań mieszanek mineralno-asfaltowych na gorąco - Część 41: Odporność na płyny zapobiegające oblodzeniu
47.	PN-EN 12697-43	Mieszanki mineralno-asfaltowe - Metody badań mieszanek mineralno-asfaltowych na gorąco - Część 43: Odporność na paliwo
48.	PN-EN 12846-1	Asfalty i lepiszcza asfaltowe - Oznaczanie czasu wypływu lepkościomierzem wypływowym - Część 1: Emulsje asfaltowe
49.	PN-EN 13043	Kruszywa do mieszanek bitumicznych i powierzchniowych utwaleń stosowanych na drogach, lotniskach i innych powierzchniach przeznaczonych do ruchu
50.	PN-EN 13108-1	Mieszanki mineralno-asfaltowe – Wymagania – Część 1: Beton asfaltowy
51.	PN-EN 13108-4	Mieszanki mineralno-asfaltowe - Wymagania - Część 4: Mieszanka HRA
52.	PN-EN 13108-20	Mieszanki mineralno-asfaltowe – Wymagania – Część 20: Badanie typu
53.	PN-EN 13108-21	Mieszanki mineralno-asfaltowe - Wymagania - Część 21: Zakładowa kontrola produkcji
54.	PN-EN 13179-1	Badania kruszyw wypełniających stosowanych do mieszanek bitumicznych – Część 1: Badanie metodą pierścienia delta i kuli
55.	PN-EN 13179-2	Badania kruszyw wypełniających stosowanych do mieszanek bitumicznych – Część 2: Liczba bitumiczna
56.	PN-EN 13398	Asfalty i lepiszcza asfaltowe – Oznaczanie nawrotu sprężystego asfaltów modyfikowanych
57.	PN-EN 13399	Asfalty i lepiszcza asfaltowe – Oznaczanie stabilności podczas magazynowania asfaltów modyfikowanych
58.	PN-EN 13587	Asfalty i lepiszcza asfaltowe – Oznaczanie właściwości mechanicznych lepiszczy asfaltowych metodą rozciągania
59.	PN-EN 13588	Asfalty i lepiszcza asfaltowe – Oznaczanie kohezji lepiszczy asfaltowych metodą testu wahadłowego
60.	PN-EN 13589	Asfalty i lepiszcza asfaltowe – Oznaczanie siły rozciągania asfaltów modyfikowanych – Metoda z duktylometrem
61.	PN-EN 13703	Asfalty i lepiszcza asfaltowe – Oznaczanie energii odkształcenia
62.	PN-EN 13808	Asfalty i lepiszcza asfaltowe – Zasady specyfikacji kationowych emulsji asfaltowych
62a.	PN-EN 13808:2013-10/Ap1:2014-07	Asfalty i lepiszcza asfaltowe – Zasady specyfikacji kationowych emulsji asfaltowych. Załącznik krajowy NA
63.	PN-EN 13924-2	Asfalty i lepiszcza asfaltowe - Zasady klasyfikacji asfaltów drogowych specjalnych - Część 2: Asfalty drogowe wielorodajowe
63a.	PN-EN 13924-2:2014-04/Ap1:2014-07 i PN-EN 13924-2:2014-04/Ap2:2015-09E	Asfalty i lepiszcza asfaltowe - Zasady klasyfikacji asfaltów drogowych specjalnych - Część 2: Asfalty drogowe wielorodajowe. Załącznik krajowy NA

64.	PN-EN 14023	Asfalty i lepiszcza asfaltowe – Zasady specyfikacji asfaltów modyfikowanych polimerami
64a.	PN-EN 14023:2011/Ap1: 2014-04	Asfalty i lepiszcza asfaltowe – Zasady klasyfikacji asfaltów modyfikowanych polimerami. Załącznik krajowy NA
65.	PN-EN 14188-1	Wypełniacze szczelin i zalewy drogowe – Część 1: Wymagania wobec zalew drogowych na gorąco
66.	PN-EN 14188-2	Wypełniacze szczelin i zalewy drogowe – Część 2: Wymagania wobec zalew drogowych na zimno
67.	PN-EN 22592	Przetwory naftowe – Oznaczanie temperatury zapłonu i palenia – Pomiar metodą otwartego tygla Clevelanda
68.	PN-EN ISO 2592	Oznaczanie temperatury zapłonu i palenia – Metoda otwartego tygla Clevelanda
69.	PN-EN 13880-2	Zalewy szczelin na gorąco -- Część 2: Metoda badania dla określenia penetracji stożka w temperaturze 25 C
70.	PN-EN 13880-3	Zalewy szczelin na gorąco -- Część 3: Metoda badania określająca penetrację i odprężenie sprężyste (odbojność)
71.	PN-EN 13880-5	Zalewy szczelin na gorąco -- Część 5: Metody badań do oznaczania odporności na spływanie
72.	PN-EN 13880-6	Zalewy szczelin na gorąco -- Część 6: Metoda przygotowania próbek do badania
73.	PN-EN 13880-13	Zalewy szczelin na gorąco -- Część 13: Metoda badania służąca do określenia wydłużenia nieciągnięgo (próba przyczepności)
74.	DIN 52123	Prüfung von Bitumen- und Polymerbitumenbahnen (Badanie taśm bitumicznych i polimerowo-bitumicznych)
75.	PN-EN 1425	Asfalty i lepiszcza asfaltowe -- Ocena organoleptyczna
76.	PN-EN 1428	Asfalty i lepiszcza asfaltowe -- Oznaczanie zawartości wody w emulsjach asfaltowych -- Metoda destylacji azeotropowej
77.	PN-EN 13074-1	Asfalty i lepiszcza asfaltowe -- Odzyskiwanie lepiszcza z emulsji asfaltowych lub asfaltów upłynnionych lub fluksowanych -- Część 1: Odzyskiwanie metodą odparowania
78.	PN-EN 13074-2	Asfalty i lepiszcza asfaltowe -- Odzyskiwanie lepiszcza z emulsji asfaltowych lub asfaltów upłynnionych lub fluksowanych -- Część 2: Stabilizacja po odzyskaniu metodą odparowania

10.3. Wymagania techniczne i katalogi

79. Kruszywa do mieszanek mineralno-asfaltowych i powierzchniowych utrwaleń na drogach krajowych - WT-1 2014 - Kruszywa – Wymagania techniczne. Załącznik do Zarządzenia Generalnego Dyrektora Dróg Krajowych i Autostrad nr 46 z dnia 25 września 2014 r. i nr 8 z dnia 9 maja 2016 r.
80. Nawierzchnie asfaltowe na drogach krajowych - WT-2 2014 – część I - Mieszanki mineralno-asfaltowe. Wymagania Techniczne. Załącznik do Zarządzenia nr 54 Generalnego Dyrektora Dróg Krajowych i Autostrad z dnia 18 listopada 2014 roku zmieniającego zarządzenie w sprawie stosowania wymagań technicznych na drogach krajowych dotyczących mieszanek mineralno-asfaltowych.
81. Nawierzchnie asfaltowe na drogach krajowych - WT-2 2016 – część II - Wykonanie warstw nawierzchni asfaltowych. Wymagania Techniczne. Załącznik do Zarządzenia nr 7 Generalnego Dyrektora Dróg Krajowych i Autostrad z dnia 9 maja 2016 roku zmieniającego zarządzenie w sprawie stosowania wymagań technicznych na drogach krajowych dotyczących mieszanek mineralno-asfaltowych.
82. Katalog typowych konstrukcji nawierzchni podatnych i półsztywnych. Załącznik do Zarządzenia nr 31 Generalnego Dyrektora Dróg Krajowych i Autostrad z dnia 16 czerwca 2014 r.

10.4. Inne dokumenty

83. Rozporządzenie Ministra Transportu i Gospodarki Morskiej z dnia 2 marca 1999 r. w sprawie warunków technicznych, jakim powinny odpowiadać drogi publiczne i ich usytuowanie (jednolity tekst Dz.U. z 2016, poz. 124)
84. Ustawa z dnia 19 sierpnia 2011 r. o przewozie drogowym towarów niebezpiecznych (Dz.U. nr 227, poz. 1367 z późn. zm.)

SPECYFIKACJA TECHNICZNA

D.05.03.23

**NAWIERZCHNIA Z KOSTKI BRUKOWEJ
BETONOWEJ**

1. WSTĘP

1.1. Przedmiot ST

Przedmiotem niniejszej Specyfikacji Technicznej (ST) są wymagania dotyczące wykonania i odbioru robót związanych z ułożeniem kostki brukowej betonowej w związku z budową drogi gminnej we wsi Wałkowiska.

1.2. Zakres stosowania ST

Specyfikacja Techniczna jest stosowana jako dokument przetargowy i kontraktowy przy zlecaniu i realizacji robót wymienionych w punkcie 1.1.

1.3. Zakres robót objętych ST

Ustalenia zawarte w niniejszej Specyfikacji dotyczą zasad prowadzenia robót związanych z ułożeniem kostki brukowej betonowej, i obejmują:

- Nawierzchnia z kostki brukowej betonowej grub. 8 cm (kolor) na podsypce cementowo-piaskowej gr. 4 cm z wypełnieniem spoin piaskiem (zjazd z kostki bet.).

1.4. Określenia podstawowe

1.4.1. **Betonowa kostka brukowa** - prefabrykowany element budowlany, przeznaczony do budowy warstwy ścieralnej nawierzchni, wykonany metodą wibroprasowania z betonu niezbrojonego niebarwionego lub barwionego, jedno- lub dwuwarstwowego, charakteryzujący się kształtem, który umożliwia wzajemne przystawianie elementów.

1.4.2. **Spoina** - odstęp pomiędzy przylegającymi elementami (kostkami) wypełniony określonymi materiałami wypełniającymi

1.4.3. Pozostałe określenia podstawowe są zgodne z obowiązującymi, odpowiednimi polskimi normami i z definicjami podanymi w ST D.00.00.00 „Wymagania ogólne” pkt 1.4.

1.5. Ogólne wymagania dotyczące robót

Ogólne wymagania dotyczące robót podano w ST D.00.00.00 „Wymagania ogólne” pkt 1.5.

Wykonawca robót jest odpowiedzialny za jakość wykonania robót oraz za ich zgodność z Dokumentacją Projektową, ST i poleceniami Inspektora Nadzoru.

2. MATERIAŁY

2.1. Ogólne wymagania dotyczące materiałów

Ogólne wymagania dotyczące materiałów, ich pozyskiwania i składowania, podano w ST D.00.00.00 „Wymagania ogólne” pkt 2.

2.2. Betonowa kostka brukowa

Należy zastosować kostkę brukową betonową:

- kolorową, prostokątną o grubości 8 cm

Kształt oraz kolor kostki musi być zatwierdzony przez Inspektora Nadzoru przed wbudowaniem.

2.2.1. Aprobata techniczna

Warunkiem dopuszczenia do stosowania betonowej kostki brukowej w budownictwie drogowym jest posiadanie Aprobaty Technicznej.

2.2.2. Wymagania techniczne stawiane betonowym kostkom brukowym

Wymagania techniczne stawiane betonowym kostkom brukowym stosowanym na nawierzchniach dróg, ulic, chodników itp. określa PN-EN 1338 w sposób przedstawiony w tablicy 1.

Tablica 1. Wymagania wobec betonowej kostki brukowej, ustalone w PN-EN 1338 do stosowania na zewnętrznych nawierzchniach, mających kontakt z solą odladzającą w warunkach mrozu

Lp.	Cecha	Załącznik normy	Wymaganie	
1	2	3	4	
1	Kształt i wymiary			
1.1	Dopuszczalne odchyłki w mm od zadeklarowanych wymiarów kostki, grubości < 100 mm ≥ 100 mm	C	Długość, Szerokość, Grubość ± 2 ± 2 ± 3 ± 3 ± 3 ± 4	Różnica pomiędzy dwoma pomiarami grubości, tej samej kostki, powinna być ≤ 3 mm
1.2	Odchyłki płaskości i pofalowania (jeśli maksymalne wymiary kostki > 300 mm), przy długości pomiarowej 300 mm 400 mm	C	Maksymalna (w mm) wypukłość wklęsłość 1,5 1,0 2,0 1,5	
2	Właściwości fizyczne i mechaniczne			
2.1	Odporność na zamrażanie/rozmarzanie z udziałem soli odladzających (wg klasy 3, zał. D)	D	Ubytek masy po badaniu: wartość średnia ≤ 1,0 kg/m ² , przy czym każdy pojedynczy wynik < 1,5 kg/m ²	
2.2	Wytrzymałość na rozciąganie przy rozłupywaniu	F	Wytrzymałość charakterystyczna T ≥ 3,6 MPa. Każdy pojedynczy wynik ≥ 2,9 MPa i nie powinien wykazywać obciążenia niszczącego mniejszego niż 250 N/mm długości rozłupania	
2.3	Trwałość (ze względu na wytrzymałość)	F	Kostki mają zadawalającą trwałość (wytrzymałość) jeśli spełnione są wymagania pktu 2.2 oraz istnieje normalna konserwacja	
2.4	Odporność na ścieranie (wg klasy 3 oznaczenia H normy)	G i H	Pomiar wykonany na tarczy szerokiej ściernej, wg zał. G normy – badanie podstawowe Böhme'go, wg zał. H normy – badanie alternatywne ≤ 23 mm ≤ 20 000mm ³ /5000 mm ²	
2.5	Odporność na poślizg/poślizgnięcie	I	a) jeśli górna powierzchnia kostki nie była szlifowana lub polerowana – zadawalająca odporność, b) jeśli wyjątkowo wymaga się podania wartości odporności na poślizg/poślizgnięcie – należy zadeklarować minimalną jej wartość pomiarzoną wg zał. I normy (wahadłowym przyrządem do badania tarcia)	
3	Aspekty wizualne			
3.1	Wygląd	J	a) górna powierzchnia kostki nie powinna mieć rys i odprysków, b) nie dopuszcza się rozwarstwień w kostkach dwuwarstwowych, c) ewentualne wykwyty nie są uważane za istotne	
3.2	Tekstura	J	a) kostki z powierzchnią o specjalnej teksturze – producent powinien opisać rodzaj tekstury, b) tekstura lub zabarwienie kostki powinny być	

Lp.	Cecha	Załącznik normy	Wymaganie
3.3	Zabarwienie (barwiona może być warstwa ścierna lub cały element)		porównane z próbką producenta, zatwierdzoną przez odbiorcę, c) ewentualne różnice w jednolitości tekstury lub zabarwienia, spowodowane nieuniknionymi zmianami we właściwościach surowców i zmianach warunków twardnienia nie są uważane za istotne

W przypadku zastosowań kostki na powierzchniach innych niż przewidziano w tabelicy 1 (np. na nawierzchniach wewnętrznych nie narażonych na kontakt z solą odładzającą), wymagania wobec kostki należy odpowiednio dostosować do ustaleń PN-EN-1338.

Kostki kolorowe powinny być barwione substancjami odpornymi na działanie czynników atmosferycznych, światła (w tym promieniowania UV) i silnych alkaliów (m.in. cementu, który przy wypełnieniu spoin zaprawą cementowo-piaskową nie może odbarwiać kostek). Zaleca się stosowanie środków stabilnie barwiących zaczyn cementowy w kostce, np. tlenki żelaza, tlenek chromu, tlenek tytanu, tlenek kobaltowo-glinowy (nie należy stosować do barwienia: sadz i barwników organicznych).

Uwaga: Naloty wapienne (wykwity w postaci białych plam) mogą pojawić się na powierzchni kostek w początkowym okresie eksploatacji. Powstają one w wyniku naturalnych procesów fizykochemicznych występujących w betonie i zanikają w trakcie użytkowania w okresie do 2-3 lat.

2.2.3. Składowanie kostek

Kostkę zaleca się pakować na paletach. Palety z kostką mogą być składowane na otwartym przestrzeni, przy czym podłoże powinno być wyrównane i odwodnione.

2.3. Materiały na podsypkę i do wypełnienia spoin oraz szczelin w nawierzchni

Należy stosować następujące materiały:

- a) na podsypkę cementowo-piaskową pod nawierzchnię
 - mieszankę cementu i piasku w stosunku 1:4 z piasku naturalnego spełniającego wymagania dla gatunku 1 wg PN-B-11113, cementu powszechnego użytku spełniającego wymagania PN-EN 197-1 i wody odmiany 1 odpowiadającej wymaganiom PN-88/B-32250,
- b) do wypełniania spoin w nawierzchni na podsypce cementowo-piaskowej
 - zaprawę cementowo-piaskową 1:4 spełniającą wymagania wg 2.3 a).

Składowanie kruszywa, nie przeznaczonego do bezpośredniego wbudowania po dostarczeniu na budowę, powinno odbywać się na podłożu równym, utwardzonym i dobrze odwodnionym, przy zabezpieczeniu kruszywa przed zanieczyszczeniem i zmieszaniem z innymi materiałami kamiennymi.

Przechowywanie cementu powinno być zgodne z BN-88/6731-08.

3. SPRZĘT

3.1. Ogólne wymagania dotyczące sprzętu

Ogólne wymagania dotyczące sprzętu podano w ST D.00.00.00 „Wymagania ogólne” pkt 3.

3.2. Sprzęt do wykonania nawierzchni z kostki brukowej betonowej

Małe powierzchnie nawierzchni z kostki brukowej wykonuje się ręcznie.

Jeśli powierzchnie są duże, a kostki brukowe mają jednolity kształt i kolor, można stosować mechaniczne urządzenia układające. Urządzenie składa się z wózka i chwytaka sterowanego hydraulicznie, służącego do przenoszenia z palety warstwy kostek na miejsce ich ułożenia. Urządzenie to, po skończonym układaniu kostek, można wykorzystać do wymiatania piasku w szczeliny zamocowanymi do chwytaka szczotkami. Do zagęszczenia nawierzchni stosuje się wibratory płytowe z osłoną z tworzywa sztucznego.

Do wyrównania podsypki z piasku można stosować mechaniczne urządzenie na rolkach, prowadzone liniami na szynie lub krawężnikach.

4. TRANSPORT

4.1. Ogólne wymagania dotyczące transportu

Ogólne wymagania dotyczące transportu podano w ST D.00.00.00 „Wymagania ogólne” pkt 4.

4.2. Transport materiałów do wykonania nawierzchni

Betonowe kostki brukowe mogą być przewożone na paletach - dowolnymi środkami transportowymi po osiągnięciu przez beton wytrzymałości na ściskanie co najmniej 15 MPa. Kostki w trakcie transportu powinny być zabezpieczone przed przemieszczaniem się i uszkodzeniem.

Jako środki transportu wewnątrzzakładowego kostek na środki transportu zewnętrznego mogą służyć wózki widłowe, którymi można dokonać załadunku palet. Do załadunku palet na środki transportu można wykorzystywać również dźwigi samochodowe.

Palety transportowe powinny być spinane taśmami stalowymi lub plastikowymi, zabezpieczającymi kostki przed uszkodzeniem w czasie transportu. Na jednej palecie zaleca się układać do 10 warstw kostek (zależnie od grubości i kształtu), tak aby masa palety z kostkami wynosiła od 1 200 kg do 1 700 kg. Pożądane jest, aby palety z kostkami były wysyłane do odbiorcy środkiem transportu samochodowego wyposażonym w dźwig do za- i rozładunku.

Kruszywa można przewozić dowolnym środkiem transportu, w warunkach zabezpieczających je przed zanieczyszczeniem i zmieszaniem z innymi materiałami. Podczas transportu kruszywa powinny być zabezpieczone przed wysypaniem, a kruszywo drobne - przed rozpyleniem

Cement powinien być przewożony w warunkach zgodnych z BN-88/6731-08.

5. WYKONANIE ROBÓT

5.1. Ogólne zasady wykonania robót

Ogólne zasady wykonania robót podano w ST D.00.00.00 „Wymagania ogólne” punkt 5.

5.2. Podłoże

Podłoże gruntowe pod nawierzchnię powinno być przygotowane zgodnie z wymogami określonymi w ST D.04.01.01 „Koryto wraz z profilowaniem i zagęszczeniem podłoża”.

5.3. Podsypka

Grubość podsypki powinna wynosić po zagęszczeniu 4 cm, a wymagania dla materiałów na podsypkę powinny być zgodne z pkt 2.3. Dopuszczalne odchyłki od zaprojektowanej grubości podsypki nie powinny przekraczać ± 1 cm.

Podsypkę cementowo-piaskową przygotowuje się w betoniarkach, a następnie rozściela się na uprzednio zwilżonej podłożu, przy zachowaniu:

- współczynnika wodno-cementowego od 0,25 do 0,35,
- wytrzymałości na ściskanie nie mniejszej niż $R_7 = 10$ MPa i $R_{28} = 14$ MPa.

W praktyce, wilgotność układanej podsypki powinna być taka, aby po ściśnięciu podsypki w dłoni podsypka nie rozsypywała się i nie było na dłoni śladów wody, a po naciśnięciu palcami podsypka rozsypywała się. Rozścielenie podsypki cementowo-piaskowej powinno wyprzedzać układanie nawierzchni z kostek od 3 do 4 m. Rozścielona podsypka powinna być wyprofilowana i zagęszczona w stanie wilgotnym, lekkimi walcami (np. ręcznymi) lub zagęszczarkami wibracyjnymi.

Jeśli podsypka jest wykonana z suchej zaprawy cementowo-piaskowej to po zawałowaniu nawierzchni należy ją poleć wodą w takiej ilości, aby woda zwilżyła całą grubość podsypki. Rozścielenie podsypki z suchej zaprawy może wyprzedzać układanie nawierzchni z kostek o około 20 m.

Całkowite ubicie nawierzchni i wypełnienie spoin zaprawą musi być zakończone przed rozpoczęciem wiązania cementu w podsypce.

5.4. Układanie nawierzchni z betonowych kostek brukowych

5.4.1. Ustalenie kształtu, wymiaru i koloru kostek oraz desenia ich układania

Kształt, wymiary, barwę i inne cechy charakterystyczne kostek oraz desień ich układania powinny być zgodne z Dokumentacją Projektową, a w przypadku braku wystarczających ustaleń Wykonawca przedkłada odpowiednie propozycje do zaakceptowania Inspektorowi Nadzoru. Przed ostatecznym zaakceptowaniem kształtu, koloru, sposobu układania i wytwórni kostek, Inspektor Nadzoru może polecić Wykonawcy ułożenie po 1 m^2 wstępnie wybranych kostek, wyłącznie na podsypce piaskowej.

5.4.2. Warunki atmosferyczne

Ułożenie nawierzchni z kostki na podsypce cementowo-piaskowej zaleca się wykonywać przy temperaturze otoczenia nie niższej niż $+5^\circ\text{C}$. Dopuszcza się wykonanie nawierzchni jeśli w ciągu dnia temperatura utrzymuje się w granicach od 0°C do $+5^\circ\text{C}$, przy czym jeśli w nocy spodziewane są przymrozki kostkę należy zabezpieczyć materiałami o złym przewodnictwie ciepła (np. matami ze słomy, papą itp.).

Nawierzchnię na podsypce piaskowej zaleca się wykonywać w dodatnich temperaturach otoczenia.

5.4.3. Ułożenie nawierzchni z kostek

Warstwa nawierzchni z kostki powinna być wykonana z elementów o jednakowej grubości. Na większym fragmencie robót zaleca się stosować kostki dostarczone w tej samej partii materiału, w której niedopuszczalne są różne odcienie wybranego koloru kostki.

Układanie kostki można wykonywać ręcznie lub mechanicznie.

Układanie ręczne zaleca się wykonywać na mniejszych powierzchniach, zwłaszcza skomplikowanych pod względem kształtu lub wymagających kompozycji kolorystycznej układanych

deseni oraz różnych wymiarów i kształtów kostek. Układanie kostek powinni wykonywać przyuczeni brukarze.

Układanie mechaniczne zaleca się wykonywać na dużych powierzchniach o prostym kształcie, tak aby układarka mogła przenosić z palety warstwę kształtek na miejsce ich ułożenia z wymaganą dokładnością. Kostka do układania mechanicznego nie może mieć dużych odchylek wymiarowych i musi być odpowiednio przygotowana przez producenta, tj. ułożona na palecie w odpowiedni wzór, bez dołożenia połówek i dziewiątek, przy czym każda warstwa na palecie musi być dobrze przesypana bardzo drobnym piaskiem, by kostki nie przywierały do siebie. Układanie mechaniczne zawsze musi być wsparte pracą brukarza, którzy uzupełniają przerwy, wyrabiają łuki, dokładają kostki w okolicach studzienek i krawężników.

Kostkę układa się około 1,5 cm wyżej od projektowanej niwelety, ponieważ po procesie ubijania podsypka zagęszcza się.

Powierzchnia kostek położonych obok urządzeń infrastruktury technicznej (np. studzienek, włazów itp.) powinna trwale wystawać od 3 mm do 5 mm powyżej powierzchni tych urządzeń oraz od 3 mm do 10 mm powyżej korytek ściekowych (ścieków).

Do uzupełnienia przestrzeni przy krawężnikach, obrzeżach i studzienkach można używać elementy kostkowe wykończeniowe w postaci tzw. połówek i dziewiątek, mających wszystkie krawędzie równe i odpowiednio fazowane. W przypadku potrzeby kształtek o nietypowych wymiarach, wolną przestrzeń uzupełnia się kostką ciętą, przycinaną na budowie specjalnymi narzędziami tnącymi (przycinarkami, szlifierkami z tarczą itp.).

Dzienną działkę roboczą nawierzchni na podsypce cementowo-piaskowej zaleca się zakończyć prowizorycznie około półmetrowym pasem nawierzchni na podsypce piaskowej w celu wytworzenia oporu dla ubicia kostki ułożonej na stałe. Przed dalszym wznowieniem robót, prowizorycznie ułożoną nawierzchnię na podsypce piaskowej należy rozebrać i usunąć wraz z podsypką.

5.4.4. Ubicie nawierzchni z kostek

Ubicie nawierzchni należy przeprowadzić za pomocą zagęszczarki wibracyjnej (płytkowej) z osłoną z tworzywa sztucznego. Do ubicia nawierzchni nie wolno używać walca.

Ubijanie nawierzchni należy prowadzić od krawędzi powierzchni w kierunku jej środka i jednocześnie w kierunku poprzecznym kształtek. Ewentualne nierówności powierzchniowe mogą być zlikwidowane przez ubijanie w kierunku wzdłużnym kostki.

Po ubiciu nawierzchni wszystkie kostki uszkodzone (np. pęknięte) należy wymienić na kostki całe.

5.4.5. Spoiny

Szerokość spoin pomiędzy betonowymi kostkami brukowymi powinna wynosić od 3 do 5 mm.

W przypadku stosowania prostopadłościennych kostek brukowych zaleca się aby osie spoin pomiędzy dłuższymi bokami tych kostek tworzyły z osią drogi kąt 45°, a wierzchołek utworzonego kąta prostego pomiędzy spoinami miał kierunek odwrotny do kierunku spadku podłużnego nawierzchni.

Po ułożeniu kostek, spoiny należy wypełnić:

- a) zaprawą cementowo-piaskową, spełniającą wymagania pktu 2.3, jeśli nawierzchnia jest na podsypce cementowo-piaskowej.

Zaprawę cementowo-piaskową zaleca się przygotować w betoniarce, w sposób zapewniający jej wystarczającą płynność. Spoiny można wypełnić przez rozlanie zaprawy na nawierzchnię i

nagarnianie jej w szczeliny szczotkami lub rozgarniaczkami z piórami gumowymi. Przed rozpoczęciem zalewania kostka powinna być oczyszczona i dobrze zwilżona wodą. Zalewa powinna całkowicie wypełnić spoiny i tworzyć monolit z kostkami.

Przy wypełnianiu spoin zaprawą cementowo-piaskową należy zabezpieczyć przed zalaniem nią szczeliny dylatacyjne, wkładając zwinięte paski papy, zwitki z worków po cementie itp. Po wypełnianiu spoin zaprawą cementowo-piaskową nawierzchnię należy starannie oczyścić; szczególnie dotyczy to nawierzchni z kostek kolorowych i z różnymi deseniami układania.

5.5. Pielęgnacja nawierzchni i oddanie jej dla ruchu

Nawierzchnię na podsypce piaskowej ze spoinami wypełnionymi piaskiem można oddać do użytku bezpośrednio po jej wykonaniu.

Nawierzchnię na podsypce cementowo-piaskowej ze spoinami wypełnionymi zaprawą cementowo-piaskową, po jej wykonaniu należy przykryć warstwą wilgotnego piasku o grubości od 3,0 do 4,0 cm i utrzymywać ją w stanie wilgotnym przez 7 do 10 dni. Po upływie od 2 tygodni (przy temperaturze średniej otoczenia nie niższej niż 15°C) do 3 tygodni (w porze chłodniejszej) nawierzchnię należy oczyścić z piasku i można oddać do użytku.

6. KONTROLA JAKOŚCI ROBÓT

6.1. Ogólne zasady kontroli jakości robót

Ogólne zasady kontroli jakości robót podano w ST D.00.00.00 „Wymagania ogólne” pkt 6.

6.2. Badania przed przystąpieniem do robót

Przed przystąpieniem do robót Wykonawca powinien uzyskać:

- a) w zakresie betonowej kostki brukowej
 - certyfikat zgodności lub deklarację zgodności dostawcy oraz ewentualne wyniki badań cech charakterystycznych kostek, w przypadku żądania ich przez Inspektora Nadzoru,
 - wyniki sprawdzenia przez Wykonawcę cech zewnętrznych kostek wg pktu 2.),
- b) w zakresie innych materiałów
 - sprawdzenie przez Wykonawcę cech zewnętrznych materiałów prefabrykowanych (krawężników, obrzeży),
 - ew. badania właściwości kruszyw, piasku, cementu, wody itp. określone w normach, które budzą wątpliwości Inspektora Nadzoru.

Wszystkie dokumenty oraz wyniki badań Wykonawca przedstawia Inspektorowi Nadzoru do akceptacji.

6.3. Badania w czasie robót

Częstotliwość oraz zakres badań i pomiarów w czasie robót nawierzchniowych z kostki podaje tablica 2.

Tablica 2. Częstotliwość oraz zakres badań i pomiarów w czasie robót

Lp	Wyszczególnienie badań i pomiarów	Częstotliwość badań	Wartości dopuszczalne
1	Sprawdzenie podłoża i koryta	Wg ST D.04.01.01	
2	Sprawdzenie podsypki (przymiarem liniowym lub metodą niwelacji)	Bieżąca kontrola w 10 punktach dziennej działki roboczej: grubości, spadków i cech konstrukcyjnych w porównaniu z dokumentacją projektową i specyfikacją	Wg pktu 5; odchyłki od projektowanej grubości ± 1 cm
3	Badania wykonywania nawierzchni z kostki		
	a) zgodność z dokumentacją projektową	Sukcesywnie na każdej działce roboczej	-
	b) położenie osi w planie (sprawdzone geodezyjnie)	Co 100 m i we wszystkich punktach charakterystycznych	Przesunięcie od osi projektowanej do 2 cm
	c) rzędne wysokościowe (pomierzone instrumentem pomiarowym)	Co 100 m w osi i przy krawędziach oraz we wszystkich punktach charakterystycznych	Odchylenia: +1 cm; -2 cm
	d) równość w profilu podłużnym (wg BN-68/8931-04 łąką czterometrową)	Jw.	Nierówności do 8 mm
	e) równość w przekroju poprzecznym (sprawdzona łąką profilową z poziomnicą i pomiarze prześwitu klinem cechowanym oraz przymiarem liniowym względnie metodą niwelacji)	Jw.	Prześwity między łąką a powierzchnią do 8 mm
	f) spadki poprzeczne (sprawdzone metodą niwelacji)	Jw.	Odchyłki od dokumentacji projektowej do 0,3%
	g) szerokość nawierzchni (sprawdzona przymiarem liniowym)	Jw.	Odchyłki od szerokości projektowanej do ± 5 cm
	h) szerokość i głębokość wypełnienia spoin i szczelin (ogłędziny i pomiar przymiarem liniowym po wykruszeniu dług. 10 cm)	W 20 punktach charakterystycznych dziennej działki roboczej	Wg pktu 5
	i) sprawdzenie koloru kostek i desenia ich ułożenia	Kontrola bieżąca	Wg dokumentacji projektowej lub decyzji Inspektora Nadzoru

6.4. Badania wykonanych robót

Zakres badań i pomiarów wykonanej nawierzchni z betonowej kostki brukowej podano w tablicy 3.

Tablica 3. Badania i pomiary po ukończeniu budowy nawierzchni

Lp.	Wyszczególnienie badań i pomiarów	Sposób sprawdzenia
1	Sprawdzenie wyglądu zewnętrznego nawierzchni	Wizualne sprawdzenie jednorodności wyglądu, prawidłowości desenia, kolorów kostek, spękań, płam, deformacji, wykruszeń, spoin i szczelin
2	Badanie położenia osi nawierzchni w planie	Geodezyjne sprawdzenie położenia osi co 50 m i w punktach charakterystycznych (dopuszczalne przesunięcia wg tab. 2, lp. 5b)
3	Rzędne wysokościowe, równość podłużna i poprzeczna, spadki poprzeczne i szerokość	Co 50 m i we wszystkich punktach charakterystycznych (wg metod i dopuszczalnych wartości podanych w tab. 2, lp. od 5c do 5g)
4	Rozmieszczenie i szerokość spoin w nawierzchni, oraz wypełnienie spoin	Wg pktu 5

7. OBMIAR ROBÓT

7.1. Ogólne zasady obmiaru robót

Ogólne zasady obmiaru robót podano w ST D.00.00.00 „Wymagania ogólne” pkt 7.

7.2. Jednostka obmiarowa

Jednostką obmiarową jest 1 m² (metr kwadratowy) wykonanej nawierzchni z betonowej kostki brukowej zgodnie z Dokumentacją Projektową.

8. ODBIÓR ROBÓT

8.1. Ogólne zasady odbioru robót

Ogólne zasady odbioru robót podano w ST D.00.00.00 „Wymagania ogólne” punkt 8.

Roboty uznaje się za wykonane zgodnie z dokumentacją projektową, ST i wymaganiami Inspektora Nadzoru, jeżeli wszystkie pomiary i badania z zachowaniem tolerancji według pkt 6 dały wyniki pozytywne.

8.2. Odbiór robót zanikających i ulegających zakryciu

Odbiorowi robót zanikających i ulegających zakryciu podlegają:

- przygotowanie podłoża,
- wykonanie podsypki.

Zasady ich odbioru są określone w D.00.00.00 „Wymagania ogólne”.

9. PODSTAWA PŁATNOŚCI

9.1. Ogólne ustalenia dotyczące podstawy płatności

Ogólne ustalenia dotyczące podstawy płatności podano w ST D.00.00.00 „Wymagania ogólne” pkt 9.

9.2. Cena jednostki obmiarowej

Cena wykonania 1 m² (metr kwadratowy) nawierzchni z kostki brukowej betonowej obejmuje:

- prace pomiarowe i roboty przygotowawcze,
- oznakowanie robót,
- przygotowanie podłoża,
- dostarczenie materiałów,
- wykonanie podsypki,
- ułożenie i ubicie kostki,
- wypełnienie spoin,
- przeprowadzenie badań i pomiarów wymaganych w ST.

10. PRZEPISY ZWIĄZANE

- | | |
|---------------------|--|
| 1. PN-EN 197-1:2002 | Cement. Część 1: Skład, wymagania i kryteria zgodności dotyczące cementu powszechnego użytku |
| 2. PN-EN 1338:2005 | Betonowe kostki brukowe. Wymagania i metody badań |
| 3. PN-B-11112:1996 | Kruszywa mineralne. Kruszywa łamane do nawierzchni drogowych |
| 4. PN-B-11113:1996 | Kruszywa mineralne. Kruszywa naturalne do nawierzchni drogowych; piasek |
| 5. PN-88 B/32250 | Materiały budowlane. Woda do betonów i zapraw |
| 6. BN-88/6731-08 | Cement. Transport i przechowywanie |
| 7. BN-64/8931-01 | Drogi samochodowe. Oznaczenie wskaźnika piaskowego |
| 8. BN-68/8931-04 | Drogi samochodowe. Pomiar równości nawierzchni planografem i łątą. |

SPECYFIKACJA TECHNICZNA

D.06.01.01

UMOCNIENIE POWIERZCHNIOWE SKARP I ROWÓW

1. WSTĘP

1.1. Przedmiot ST

Przedmiotem niniejszej Specyfikacji Technicznej (ST) są wymagania dotyczące wykonania i odbioru robót związanych z budową drogi gminnej we wsi Wałkowiska.

1.2. Zakres stosowania ST

Specyfikacja Techniczna jest stosowana jako dokument przetargowy i kontraktowy przy zlecaniu i realizacji robót wymienionych w punkcie 1.1.

1.3. Zakres robót objętych ST

Ustalenia zawarte w niniejszej specyfikacji dotyczą zasad prowadzenia robót związanych z trwałym powierzchniowym umocnieniem skarp i rowów następującymi sposobami:

- Plantowanie skarp rowów, wykopów i nasypów wraz z profilowaniem rowów z obrobieniem na czysto.

1.4. Określenia podstawowe

1.4.1. **Rów** - otwarty wykop, który zbiera i odprowadza wodę.

1.4.2. **Ziemia urodzajna (humus)** - ziemia roślinna zawierająca co najmniej 2% części organicznych.

1.4.3. **Humusowanie** - zespół czynności przygotowujących powierzchnię gruntu do obudowy roślinnej, obejmujący dogęszczenie gruntu, rowkowanie, naniesienie ziemi urodzajnej z jej grabieniem (bronowaniem) i dogęszczeniem.

1.4.4. **Moletowanie** - proces umożliwiający dogęszczenie ziemi urodzajnej i wytworzenie bruzd, przeprowadzany np. za pomocą walca o odpowiednio ukształtowanej powierzchni.

1.4.5. **Tymczasowa warstwa przeciwoerozyjna** - warstwa na powierzchni skarp, wykonana z płynnych osadów ściekowych, emulsji bitumicznych lub lateksowych, biowłókniny i geosyntetyków, doraźnie zabezpieczająca przed erozją powierzchniową do czasu przejęcia tej funkcji przez okrywą roślinną.

1.4.6. **Ramka Webera** - ramka o boku 50 cm, podzielona drutem lub żyłką na 100 kwadratów, każdy o powierzchni 25 cm², do określania procentowego udziału gatunków roślin, po obsianiu.

1.4.7. Pozostałe określenia podstawowe są zgodne z odpowiednimi polskimi normami i z definicjami podanymi w ST D.00.00.00 „Wymagania ogólne” pkt 1.4.

1.5. Ogólne wymagania dotyczące robót

Ogólne wymagania dotyczące robót podano w ST D.00.00.00 „Wymagania ogólne” pkt 1.5.

2. MATERIAŁY

2.1. Ogólne wymagania dotyczące materiałów

Ogólne wymagania dotyczące materiałów, ich pozyskiwania i składowania, podano w ST D.00.00.00 „Wymagania ogólne” pkt 2.

2.2. Rodzaje materiałów

Materiałami stosowanymi przy umacnianiu skarp i rowów objętymi niniejszą ST są:

- ziemia urodzajna,
- nasiona traw oraz roślin motylkowatych,

2.3. Ziemia urodzajna (humus)

Ziemia urodzajna powinna zawierać co najmniej 2% części organicznych. Ziemia urodzajna powinna być wilgotna i pozbawiona kamieni większych od 5 cm oraz wolna od zanieczyszczeń obcych.

W przypadkach wątpliwych Kierownik Projektu może zlecić wykonanie badań w celu stwierdzenia, że ziemia urodzajna odpowiada następującym kryteriom:

- a) optymalny skład granulometryczny:
 - frakcja ilasta ($d < 0,002$ mm) 12 - 18%,
 - frakcja pylasta (0,002 do 0,05mm) 20 - 30%,
 - frakcja piaszczysta (0,05 do 2,0 mm) 45 - 70%,
- b) zawartość fosforu (P_2O_5) > 20 mg/m²,
- c) zawartość potasu (K_2O) > 30 mg/m²,
- d) kwasowość pH $\geq 5,5$.

2.4. Nasiona traw

Wybór gatunków traw należy dostosować do rodzaju gleby i stopnia jej zawilgocenia. Zaleca się stosować mieszanki traw o drobnym, gęstym ukorzenieniu, spełniające wymagania PN-R-65023:1999 i PN-B-12074:1998.

2.10. Do nawożenia traw należy stosować nawozy mineralne.

3. SPRZĘT

3.1. Ogólne wymagania dotyczące sprzętu

Ogólne wymagania dotyczące sprzętu podano w ST D.00.00.00 „Wymagania ogólne” pkt 3.

3.2. Sprzęt do wykonania robót

Wykonawca przystępujący do wykonania umocnienia skarp powinien wykazać się możliwością korzystania z następującego sprzętu:

- równiarki,
- cysterna do wody pod ciśnieniem z własnym napędem poruszania i pompowania lub odpowiednio dostosowana oraz umocowana na przyczepie,
- walce gładkie, żebrowane lub ryflowane,

- ubijaki o ręcznym prowadzeniu,
- płyty ubijające,
- wibratory samobieżne,
- podstawowe narzędzia do humusowania powierzchni skarpy i darniowania takie jak: łopaty, grabie, młotki, topory, ręczne piły itp.
- ładowarki czołowe, czerpakowe i inne,
- zbiorniki na wodę,
- koparki podsiębierne,
- sprzętu do podwieszania i podciągania.

4. TRANSPORT

4.1. Ogólne wymagania dotyczące transportu

Ogólne wymagania dotyczące transportu podano w ST D.00.00.00 „Wymagania ogólne” pkt 4.

4.2. Transport materiałów

4.2.1. Transport nasion traw

Nasiona traw można przewozić dowolnymi środkami transportu w warunkach zabezpieczających je przed zawilgoceniem.

4.2.2. Transport elementów prefabrykowanych

Elementy prefabrykowane można przewozić dowolnymi środkami transportu w warunkach zabezpieczających je przed uszkodzeniami.

Do transportu można przekazać elementy, w których beton osiągnął wytrzymałość co najmniej 0,75 R_G.

4.2.3. Transport piasku i żwiru

Piasek i żwir, przewożone mogą być dowolnymi środkami transportu.

4.2.4. Transport wody

Wodę należy dostarczyć beczkowitzem.

5. WYKONANIE ROBÓT

5.1. Ogólne zasady wykonania robót

Ogólne zasady wykonania robót podano w ST D.00.00.00 „Wymagania ogólne” pkt 5.

5.2. Humusowanie

5.2.1. Dowóz spryzmowanego (wcześniej zdjętego) humusu i rozmieszczenie wzdłuż skarp korpusu drogowego oraz dowóz humusu z dokopu i rozmieszczenie go równomiernie na całej powierzchni przeznaczonej do rekultywacji.

5.2.2. Wyrównanie powierzchni skarp i terenu przed humusowaniem.

5.2.3. Rozścielenie warstwy humusu

Humusowanie powinno być wykonywane od górnej krawędzi skarpy do jej dolnej krawędzi. Warstwa ziemi urodzajnej powinna sięgać poza górną krawędź skarpy i poza podnóże skarpy nasypu od 15 do 25 cm.

Grubość pokrycia ziemią urodzajną powinna wynosić 5cm po moletowaniu i zagęszczeniu, w zależności od gruntu występującego na powierzchni skarpy.

W celu lepszego powiązania warstwy ziemi urodzajnej z gruntem, na powierzchni skarpy należy wykonywać rowki poziome lub pod kątem 30° do 45° o głębokości od 3 do 5 cm, w odstępach co 0,5 do 1,0 m. Ułożoną warstwę ziemi urodzajnej należy zagrabić (pobronować) i lekko zagęścić przez ubicie ręczne lub mechaniczne.

5.2.4. Obsianie kompozycjami nasion traw, roślin motylkowych i bylin w ilości 30 g/m² (300kg/ha) dobranych odpowiednio do warunków siedliskowych.

5.2.5. Ubicie powierzchni obsianej trawami i wykonanie nawożenia mineralnego.

5.2.6. W okresach posusznych od terminu obsiania do terminu zakończenia robót należy systematycznie zraszać wodą obsiane powierzchnie. Od terminu obsiania do terminu zakończenia robót Wykonawca zobowiązany jest do usuwania chwastów z obsianej powierzchni, a szczególnie przed wysianiem przez nie nasion.

W okresie gwarancyjnym Wykonawca zobowiązany jest do ponownego obsiania powierzchni na których brak wegetacji.

6. KONTROLA JAKOŚCI ROBÓT

6.1. Ogólne zasady kontroli jakości robót

Ogólne zasady kontroli jakości robót podano w ST D.00.00.00 „Wymagania ogólne” pkt 6.

6.2. Kontrola jakości humusowania i obsiania

Kontrola polega na ocenie wizualnej jakości wykonanych robót i ich zgodności z SST, oraz na sprawdzeniu daty ważności świadectwa wartości siewnej wysianej mieszanki nasion traw.

Po wzejściu roślin, łączna powierzchnia nie porośniętych miejsc nie powinna być większa niż 2% powierzchni obsianej skarpy, a maksymalny wymiar pojedynczych nie zatrąwionych miejsc nie powinien przekraczać 0,2 m². Na zarośniętej powierzchni nie mogą występować wyłobienia erozyjne ani lokalne zsuwy.

7. OBMIAR ROBÓT

7.1. Ogólne zasady obmiaru robót

Ogólne zasady obmiaru robót podano w ST D.00.00.00 „Wymagania ogólne” pkt 7.

7.2. Jednostka obmiarowa

Jednostką obmiaru robót jest m^2 (metr kwadratowy) umocnionych powierzchni skarp.

8. ODBIÓR ROBÓT

Ogólne zasady odbioru robót podano w ST D.00.00.00 „Wymagania ogólne” pkt 8. Roboty uznaje się za wykonane zgodnie z dokumentacją projektową, ST i wymaganiami Kierownika Projektu, jeżeli wszystkie pomiary i badania z zachowaniem tolerancji wg pktu 6 dały wyniki pozytywne.

9. PODSTAWA PŁATNOŚCI

9.1. Ogólne ustalenia dotyczące podstawy płatności

Ogólne ustalenia dotyczące podstawy płatności podano w ST D.00.00.00 „Wymagania ogólne” pkt 9.

9.2. Cena jednostki obmiarowej

Cena wykonania **1 m^2 (metr kwadratowy)** humusowania obejmuje:

- * roboty pomiarowe i przygotowawcze,
- * oznakowanie robót prowadzonych w pasie drogowym,
- * nabycie, dostarczenie i wbudowanie humusu,
- * nabycie i dostarczenie oraz wysianie nasion i nawozów mineralnych,
- * zraszanie wodą w okresach posusznych,
- * usuwanie chwastów,
- * dosianie traw w okresie gwarancyjnym,
- * 1 koszenie na zakończenie robót,
- * uporządkowanie terenu,
- * przeprowadzenie badań i pomiarów wymaganych w specyfikacji.

10. PRZEPISY ZWIĄZANE

- | | | |
|-----|-------------------|--|
| 1. | PN-B-11104:1960 | Materiały kamienne. Brukowiec |
| 2. | PN-B-11111:1996 | Kruszywa mineralne. Kruszywo naturalne do nawierzchni drogowych. Żwir i mieszanka |
| 3. | PN-B-11113:1996 | Kruszywa mineralne. Kruszywa naturalne do nawierzchni drogowych. Piasek |
| 4. | PN-B-12074:1998 | Urządzenia wodno-melioracyjne. Umacnianie i zadarnianie powierzchni bio-włókniną. Wymagania i badania przy odbiorze |
| 5. | PN-B-12099:1997 | Zagospodarowanie pomelioracyjne. Wymagania i metody badań |
| 6. | PN-B-14501:1990 | Zaprawy budowlane zwykłe |
| 7. | PN-EN 197-1: 2002 | Cement. Część I: Skład, wymagania i kryteria zgodności dotyczące cementu powszechnego użytku |
| 8. | PN-P-85012:1992 | Wyroby powroźnicze. Sznurek polipropylenowy do maszyn rolniczych |
| 9. | PN-R-65023:1999 | Materiał siewny. Nasiona roślin rolniczych |
| 10. | PN-S-02205:1998 | Drogi samochodowe. Roboty ziemne. Wymagania i badania |
| 11. | PN-S-96035:1997 | Drogi samochodowe. Popioły lotne |
| 12. | BN-88/6731-08 | Cement. Transport i przechowywanie |
| 13. | PN-B-06250 | Beton zwykły |
| 14. | PN-EN 206-1:2003 | Beton. Część 1: Wymagania, właściwości, produkcja i zgodność |
| 15. | BN-80/6775-03/01 | Prefabrykaty budowlane z betonu. Elementy nawierzchni dróg, ulic, parkingów i torowisk tramwajowych. Wspólne wymagania i badania |

16. PN-EN 1340:2004 Krawężniki betonowe. Wymagania i metody badań
17. PN-EN 1340:2004/AC
18. BN-77/8931-12 Oznaczanie wskaźnika zagęszczenia gruntu
19. PN-B-04481:1988 Grunty budowlane. Badanie próbek gruntu
20. PN-B-06250:1988 Beton zwykły
21. PN-B-04111:1984 Materiały kamienne. Oznaczenie ścieralności na tarczy Boehmego
22. BN-80/6775-03/01 Prefabrykaty budowlane z betonu. Elementy nawierzchni dróg, ulic, parkingów i torowisk tramwajowych. Wspólne wymagania i badania
23. BN-80/6775-03/04 Prefabrykaty budowlane z betonu. Elementy nawierzchni dróg, ulic, parkingów i torowisk tramwajowych. Krawężniki i obrzeża
24. PN-EN 1008:2004 Woda zarobowa do betonów
25. PN-B-06711:1979 Kruszywa mineralne. Piaski do zapraw budowlanych
26. PN-B-10021:1980 Prefabrykaty budowlane z betonu. Metody pomiaru cech geometrycznych
27. BN-80/6775-03/03 Prefabrykaty budowlane z betonu. Elementy nawierzchni dróg, ulic, parkingów i torowisk tramwajowych. Płyty chodnikowe
28. Katalog powtarzalnych elementów drogowych (KPED), Transprojekt-Warszawa, 1979.
29. Katalog szczegółów drogowych ulic, placów i parków miejskich, Centrum Techniki Budownictwa Komunalnego, Warszawa 1987.
30. Warunki techniczne. Drogowe kationowe emulsje asfaltowe EmA-99. Informacje, instrukcje - zeszyt 60, IBDiM, Warszawa, 1999.

SPECYFIKACJA TECHNICZNA

D.06.03.01

ŚCINANIE I UZUPEŁNIANIE POBOCZY

1. WSTĘP

1.1. Przedmiot ST

Przedmiotem niniejszej Specyfikacji Technicznej (ST) są wymagania dotyczące wykonania i odbioru robót związanych z budową drogi gminnej we wsi Wałkowiska.

1.2. Zakres stosowania ST

Specyfikacja Techniczna jest stosowana jako dokument przetargowy i kontraktowy przy zlecaniu i realizacji robót wymienionych w punkcie 1.1.

1.3. Zakres robót objętych ST

Ustalenia zawarte w niniejszej specyfikacji dotyczą zasad prowadzenia robót związanych z uzupełnianiem poboczy, i obejmują:

- Pobocze gruntowe (o nawierzchni z kruszywa łamanego stab. mech. 0/31,5 mm) - warstwa o grub. po zagęszczeniu 10 cm.

1.4. Określenia podstawowe

1.4.1. **Pobocze gruntowe** - część korony drogi przeznaczona do chwilowego zatrzymania się pojazdów, umieszczenia urządzeń bezpieczeństwa ruchu i wykorzystywana do ruchu pieszych, służąca jednocześnie do bocznego oparcia konstrukcji nawierzchni.

1.4.3. **Dokop** - miejsce pozyskania materiału do wykonania uzupełnienia poboczy położone poza pasem drogowym.

1.4.4. Pozostałe określenia podstawowe są zgodne z obowiązującymi, odpowiednimi polskimi normami i z definicjami podanymi w ST D.00.00.00 „Wymagania ogólne” pkt 1.4.

1.5. Ogólne wymagania dotyczące robót

Ogólne wymagania dotyczące robót podano w ST D.00.00.00 „Wymagania ogólne” pkt 1.5.

2. MATERIAŁY

2.1. Ogólne wymagania dotyczące materiałów

Ogólne wymagania dotyczące materiałów, ich pozyskiwania i składowania, podano w ST D.00.00.00 „Wymagania ogólne” pkt 2.

- kruszywo łamane stab. mech. 0/31,5 mm (zgodnie z ST D.04.04.02).

3. SPRZĘT

3.1. Ogólne wymagania dotyczące sprzętu

Ogólne wymagania dotyczące sprzętu podano w ST D.00.00.00 „Wymagania ogólne” pkt 3.

3.2. Sprzęt do uzupełniania poboczy

Wykonawca przystępujący do wykonania robót określonych w niniejszej ST powinien wykazać się możliwością korzystania z następującego sprzętu:

- równiarek do profilowania,
- ładowarek czołowych,
- walców,
- płytowych zagęszczarek wibracyjnych,
- przewoźnych zbiorników na wodę.

4. TRANSPORT

4.1. Ogólne wymagania dotyczące transportu

Ogólne wymagania dotyczące transportu podano w ST D.00.00.00 „Wymagania ogólne” pkt 4.

4.2. Transport materiałów

Przy wykonywaniu robót określonych w niniejszej ST, można korzystać z dowolnych środków transportowych przeznaczonych do przewozu kruszywa.

5. WYKONANIE ROBÓT

5.1. Ogólne zasady wykonania robót

Ogólne zasady wykonania robót podano w ST D.00.00.00 „Wymagania ogólne” pkt 5.

5.2. Uzupełnianie poboczy

Przed przystąpieniem do robót w terenie Wykonawca jest zobowiązany do oznakowania prowadzonych robót zgodnie z projektem organizacji robót na czas budowy.

Podłoże powinno być wyprofilowane i równe. Powierzchnia podłoża powinna być sucha i czysta.

Rozłożenie kruszywa odbędzie się przy pomocy równiarki z zachowaniem parametrów (grubości i szerokości warstwy) zaprojektowanych w Dokumentacji Projektowej.

Warstwa kruszywa powinna być rozłożona w sposób zapewniający osiągnięcie wymaganych spadów i rzędnych wysokościowych.

Natychmiast po końcowym wyprofilowaniu pobocza należy przystąpić do zagęszczenia kruszywa przez wałowanie. Rodzaj sprzętu do zagęszczania musi być zaakceptowany przez Inspektora Nadzoru. Zagęszczona powierzchnia powinna być równa, posiadać spadek poprzeczny zgodny z założonym w dokumentacji projektowej, oraz nie posiadać śladów po przejściu walców lub zagęszczarek.

Wskaźnik zagęszczenia wykonany wg BN-77/8931-12 powinien wynosić co najmniej 0,98 maksymalnego zagęszczenia według normalnej próby Proctora, zgodnie z PN-B-04481.

5.3. Odcinek próbny

Jeżeli Inspektor Nadzoru zażąda to, co najmniej na 3 dni przed rozpoczęciem robót, Wykonawca wykona odcinek próbny w celu:

- stwierdzenia czy sprzęt budowlany do mieszania, rozkładania i zagęszczania kruszywa jest właściwy,
- określenia grubości warstwy materiału w stanie luźnym, koniecznej do uzyskania wymaganej grubości warstwy po zagęszczeniu,
- określenia liczby przejść sprzętu zagęszczającego, potrzebnej do uzyskania wymaganego wskaźnika zagęszczenia.

Na odcinku próbnym Wykonawca powinien użyć takich materiałów oraz sprzętu do mieszania, rozkładania i zagęszczania, jakie będą stosowane do wykonywania podbudowy.

Odcinek próbny zlokalizowany będzie w miejscu wskazanym przez Inspektora Nadzoru lub Zamawiającego.

Wykonawca może przystąpić do wykonywania podbudowy po zaakceptowaniu odcinka próbnego przez Inspektora Nadzoru.

6. KONTROLA JAKOŚCI ROBÓT

6.1. Ogólne zasady kontroli jakości robót

Ogólne zasady kontroli jakości robót podano w ST D.00.00.00 „Wymagania ogólne” pkt 6.

6.2. Pomiar cech geometrycznych uzupełnianych poboczy

Częstotliwość oraz zakres pomiarów po zakończeniu robót podano w tablicy 2.

Tablica 2. Częstotliwość oraz zakres pomiarów uzupełnianych poboczy

Lp.	Wyszczególnienie	Minimalna częstotliwość pomiarów
1	Spadki poprzeczne	2 razy na 100 m
2	Równość podłużna	co 50 m
3	Równość poprzeczna	

6.4.1. Spadki poprzeczne poboczy

Spadki poprzeczne poboczy powinny być zgodne z Dokumentacją Projektową, z tolerancją $\pm 1\%$.

6.4.2. Równość poboczy

Nierówności podłużne i poprzeczne należy mierzyć łatą 4-metrową wg BN-68/8931-04. Maksymalny prześwit pod łatą nie może przekraczać 15 mm.

7. OBMIAR ROBÓT

7.1. Ogólne zasady obmiaru robót

Ogólne zasady obmiaru robót podano w ST D.00.00.00 „Wymagania ogólne” pkt 7.

7.2. Jednostka obmiarowa

Jednostką obmiarową jest m^2 (metr kwadratowy) wykonanych robót na poboczach.

8. ODBIÓR ROBÓT

Ogólne zasady odbioru robót podano w ST D.00.00.00 „Wymagania ogólne” pkt 8.

Roboty uznaje się za wykonane zgodnie z dokumentacją projektową, ST i wymaganiami Inspektora Nadzoru, jeżeli wszystkie pomiary i badania z zachowaniem tolerancji wg pkt 6 dały wyniki pozytywne.

9. PODSTAWA PŁATNOŚCI

9.1. Ogólne ustalenia dotyczące podstawy płatności

Ogólne ustalenia dotyczące podstawy płatności podano w ST D.00.00.00 „Wymagania ogólne” pkt 9.

9.2. Cena jednostki obmiarowej

Cena wykonania **1 m² (metr kwadratowy)** robót obejmuje:

- prace pomiarowe i przygotowawcze,
- oznakowanie robót,
- ścinanie istniejącego pobocza z gruntu rodzimego,
- dostarczenie materiału uzupełniającego,
- rozłożenie materiału na poboczach,
- zagęszczenie poboczy,
- przeprowadzenie pomiarów i badań laboratoryjnych wymaganych w ST.

10. PRZEPISY ZWIĄZANE

- | | | |
|----|--|---|
| 1. | PN-B-04481 | Grunty budowlane. Badania laboratoryjne |
| 2. | BN-68/8931-04 | Drogi samochodowe. Pomiar równości nawierzchni planografem i łatą |
| 3. | BN-77/8931-12 | Oznaczenie wskaźnika zagęszczenia gruntu. |
| 4. | PN-B-11112:1996 | Kruszywa mineralne. Kruszywa łamane do nawierzchni drogowych. |
| 5. | Stanisław Datka, Stanisław Luszawski: Drogowe roboty ziemne. | |

SPECYFIKACJA TECHNICZNA

D.07.01.01

OZNAKOWANIE POZIOME

1. WSTĘP

1.1 PRZEDMIOT ST

Przedmiotem niniejszej Specyfikacji Technicznej (ST) są wymagania dotyczące wykonania i odbioru robót związanych z wykonaniem oznakowania poziomego (grubowarstwowego) dla zadania związanego z budową drogi gminnej we wsi Wałkowiska.

1.2. ZAKRES STOSOWANIA ST

Specyfikacja Techniczna stosowana jest jako dokument przetargowy i kontraktowy przy zlecaniu i realizacji robót wymienionych w punkcie 1.1.

1.3. ZAKRES ROBÓT OBJĘTYCH ST

Ustalenia zawarte w niniejszej specyfikacji dotyczą zasad prowadzenia robót związanych z wykonywaniem i odbiorem oznakowania poziomego stosowanego na drogach o nawierzchni twardej, i obejmują:

- Oznakowanie poziome (grubowarstwowe, termoplastyczne).

1.4. OKREŚLENIA PODSTAWOWE

Określenia podane w niniejszej ST są zgodne z obowiązującymi odpowiednimi normami i ST D-M.00.00.00 "Wymagania ogólne".

1.4.1. Oznakowanie poziome - znaki drogowe poziome, umieszczone na nawierzchni w postaci linii ciągłych lub przerywanych, pojedynczych lub podwójnych, strzałek, napisów, symboli oraz innych linii związanych z oznaczeniem określonych miejsc na tej nawierzchni. W zależności od rodzaju i sposobu zastosowania znaki poziome mogą mieć znaczenie prowadzące, segregujące, informujące, ostrzegawcze, zakazujące lub nakazujące.

1.4.2. Znaki podłużne - linie równoległe do osi jezdni lub odchyłone od niej pod niewielkim kątem, występujące jako linie: – pojedyncze: przerywane lub ciągłe, segregacyjne lub krawędziowe, – podwójne: ciągłe z przerywanymi, ciągłe lub przerywane.

1.4.3. Strzałki - znaki poziome na nawierzchni, występujące jako strzałki kierunkowe służące do wskazania dozwolonego kierunku zjazdu z pasa oraz strzałki naprowadzające, które uprzedzają o konieczności opuszczenia pasa, na którym się znajdują.

1.4.4. Znaki poprzeczne - znaki służące do oznaczenia miejsc przeznaczonych do ruchu pieszych i rowerzystów w poprzek drogi, miejsc wymagających zatrzymania pojazdów oraz miejsc lokalizacji progów zwalniających.

1.4.5. Znaki uzupełniające - znaki o różnych kształtach, wymiarach i przeznaczeniu, występujące w postaci symboli, napisów, linii przystankowych, stanowisk i pasów postojowych, powierzchni wyłączonych z ruchu oraz symboli znaków pionowych w oznakowaniu poziomym.

1.4.6. Materiały do poziomego znakowania dróg - materiały zawierające rozpuszczalniki, wolne od rozpuszczalników lub punktowe elementy odblaskowe, które mogą zostać naniesione albo wbudowane przez malowanie, natryskiwanie, odlewanie, wytłaczanie, rolowanie, klejenie itp. na nawierzchnie drogowe, stosowane w temperaturze otoczenia lub w temperaturze podwyższonej. Materiały te powinny posiadać właściwości odblaskowe.

1.4.7. Materiały do znakowania grubowarstwowego - materiały nakładane warstwą grubości od 0,9 mm do 3,5 mm. Należą do nich masy termoplastyczne i masy chemoutwardzalne stosowane na zimno. Dla linii strukturalnych i profilowanych grubość linii może wynosić 5 mm.

1.4.8. Materiały prefabrykowane - materiały, które łączy się z powierzchnią drogi przez klejenie, wtapienie, wbudowanie lub w inny sposób. Zalicza się do nich masy termoplastyczne w arkuszach do wtapienia oraz taśmy do oznakowań tymczasowych (żółte) i trwałych (białe).

1.4.9. Punktowe elementy odblaskowe - urządzenia prowadzenia poziomego, o różnym kształcie, wielkości i wysokości oraz rodzaju i liczbie zastosowanych odbłyśników, które odbijają padające z boku oświetlenie w celu ostrzegania, prowadzenia i informowania użytkowników drogi. Punktowy element odblaskowy może składać się z jednej lub kilku integralnie związanych ze sobą części, może być przyklejony, zakotwiczony lub wbudowany w nawierzchnię drogi. Część odblaskowa może być jedno lub dwukierunkowa, może się zginać lub nie. Element ten może być typu stałego (P) lub tymczasowego (T).

1.4.10. Kulki szklane - materiał w postaci przezroczystych, kulistych cząstek szklanych do posypywania lub narzucania pod ciśnieniem na oznakowanie wykonane materiałami w stanie ciekłym, w celu uzyskania widzialności oznakowania w nocy przez odbicie powrotne padającej wiązki światła pojazdu w kierunku kierowcy. Kulki szklane są także składnikami materiałów grubowarstwowych.

1.4.11. Kruszywo przeciwpoślizgowe - twarde ziarna pochodzenia naturalnego lub sztucznego stosowane do zapewnienia własności przeciwpoślizgowych poziomym oznakowaniom dróg, stosowane samo lub w mieszaninie z kulkami szklanymi.

1.4.12. Oznakowanie nowe - oznakowanie, w którym zakończył się czas schnięcia i nie upłynęło 30 dni od wykonania oznakowania. Pomiar właściwości oznakowania należy wykonywać od 14 do 30 dnia po wykonaniu oznakowania.

1.4.13. Tymczasowe oznakowanie drogowe - oznakowanie z materiału o barwie żółtej, którego czas użytkowania wynosi do 3 miesięcy lub do czasu zakończenia robót.

1.4.14. Powyższe i pozostałe określenia są zgodne z odpowiednimi polskimi normami i z definicjami podanymi w ST D-M-00.00.00 „Wymagania ogólne” pkt 1.4.

1.5. OGÓLNE WYMAGANIA DOTYCZĄCE ROBÓT

Wykonawca robót jest odpowiedzialny za jakość ich wykonania oraz za zgodność z Dokumentacją Projektową, ST i poleceniami Inspektora Nadzoru. Ogólne wymagania dotyczące robót podano w ST D-M.00.00.00 "Wymagania ogólne" punkt 1.5.

2. MATERIAŁY

2.1. OGÓLNE WYMAGANIA DOTYCZĄCE MATERIAŁÓW

Ogólne wymagania dotyczące materiałów, ich pozyskiwania i składowania, podano w ST D-00.00.00 „Wymagania ogólne” pkt. 2.

2.2. DOKUMENT DOPUSZCZAJĄCY DO STOSOWANIA MATERIAŁÓW

Materiały stosowane przez Wykonawcę do poziomego oznakowania dróg powinny spełniać warunki postawione w rozporządzeniu Ministra Infrastruktury [7].

Producenci powinni oznakować wyroby znakiem budowlanym B, zgodnie z rozporządzeniem Ministra Infrastruktury [8], co oznacza wystawienie deklaracji zgodności z aprobatą techniczną (np. dla farb oraz mas chemoutwardzalnych i termoplastycznych) lub znakiem CE, zgodnie z rozporządzeniem Ministra Infrastruktury [12], co oznacza wystawienie dekla-

racji zgodności z normą zharmonizowaną (np. dla kulek szklanych [3, 3a] i punktowych elementów odblaskowych [5, 5a].

Aprobaty techniczne wystawione przed czasem wejścia w życie rozporządzenia [15] nie mogą być zmieniane lecz zachowują ważność przez okres, na jaki zostały wydane. W tym przypadku do oznakowania wyrobu znakiem budowlanym B wystarcza deklaracja zgodności z aprobatą techniczną.

Powyższe zasady należy stosować także do oznakowań tymczasowych wykonywanych materiałami o barwie żółtej.

2.3. BADANIE MATERIAŁÓW, KTÓRYCH JAKOŚĆ BUDZI WĄTPLIWOŚĆ

Wykonawca powinien przeprowadzić dodatkowe badania tych materiałów, które budzą wątpliwości jego lub Inspektora Nadzoru, co do jakości, w celu stwierdzenia czy odpowiadają one wymaganiom określonym w aprobacie technicznej. Badania te Wykonawca zleci IBDiM lub akredytowanemu laboratorium drogowemu. Badania powinny być wykonane zgodnie z PN-EN 1871:2003 [6] lub Warunkami Technicznymi POD-97 [9] lub POD-2006 po ich wydaniu [10].

2.4. OZNAKOWANIE OPAKOWAŃ

Wykonawca powinien żądać od producenta, aby oznakowanie opakowań materiałów do poziomego znakowania dróg było wykonane zgodnie z PN-O-79252 [2], a ponadto aby na każdym opakowaniu był umieszczony trwały napis zawierający:

- nazwę i adres producenta,
- datę produkcji i termin przydatności do użycia,
- masę netto,
- numer partii i datę produkcji,
- informację, że wyrób posiada aprobatę techniczną IBDiM i jej numer,
- nazwę jednostki certyfikującej i numer certyfikatu, jeśli dotyczy [8],
- znak budowlany „B” wg rozporządzenia Ministra Infrastruktury [8] i/lub znak „CE” wg rozporządzenia Ministra Infrastruktury [12],
- informację o szkodliwości i klasie zagrożenia pożarowego,
- ewentualne wskazówki dla użytkowników.

W przypadku farb rozpuszczalnikowych i wyrobów chemoutwardzalnych oznakowanie opakowania powinno być zgodne z rozporządzeniem Ministra Zdrowia [13].

2.5. PRZEPISY OKREŚLAJĄCE WYMAGANIA DLA MATERIAŁÓW

Podstawowe wymagania dotyczące materiałów podano w punkcie 2.6, a szczegółowe wymagania określone są w Warunkach technicznych POD-97 [9] lub POD-2006 po ich wydaniu [10].

2.6. WYMAGANIA WOBEC MATERIAŁÓW DO POZIOMEGO OZNAKOWANIA DRÓG

2.6.1. Materiały do oznakowań grubowarstwowych

Materiałami do wykonywania oznakowania grubowarstwowego powinny być materiały umożliwiające nakładanie ich warstwą grubości od 3 mm do 5 mm takie, jak masy chemoutwardzalne stosowane na zimno oraz masy termoplastyczne.

Masy chemoutwardzalne powinny być substancjami jedno-, dwu- lub trójskładnikowymi, mieszanymi ze sobą w proporcjach ustalonych przez producenta i nakładanymi na powierzchnię z użyciem odpowiedniego sprzętu. Masy te powinny tworzyć powłokę, której spójność zapewnia jedynie reakcja chemiczna.

Masy termoplastyczne powinny być substancjami nie zawierającymi rozpuszczalników, dostarczonymi w postaci bloków, granulek lub proszku. Przy stosowaniu powinny dać się podgrzewać do stopienia i aplikować ręcznie lub maszynowo. Masy te powinny tworzyć spójną warstwę przez ochłodzenie.

Właściwości fizyczne materiałów do oznakowania grubowarstwowego i wykonanych z nich elementów prefabrykowanych określają aprobaty techniczne.

2.6.2. Zawartość składników lotnych w materiałach do znakowania grubowarstwowego.

Zawartość składników lotnych (rozpuszczalników organicznych) nie powinna przekraczać w materiałach do znakowania:

- grubowarstwowego 2% (m/m).

Nie dopuszcza się stosowania materiałów zawierających rozpuszczalnik aromatyczny (jak np toluen, ksylen) w ilości większej niż 10%. Nie dopuszcza się stosowania materiałów zawierających benzen i rozpuszczalniki chlorowane.

2.6.3. Kulki szklane

Materiały w postaci kulek szklanych refleksyjnych do posypywania lub narzucania pod ciśnieniem na materiały do oznakowania powinny zapewniać widzialność w nocy poprzez odbicie powrotne w kierunku pojazdu wiązki światła wysyłanej przez reflektory pojazdu.

Kulki szklane powinny charakteryzować się współczynnikiem załamania powyżej 1,50, wykazywać odporność na wodę, kwas solny, chlorek wapniowy i siarczek sodowy oraz zawierać nie więcej niż 20% kulek z defektami w przypadku kulek o maksymalnej średnicy poniżej 1 mm oraz 30 % w przypadku kulek o maksymalnej średnicy równej i większej niż 1 mm. Krzywa uziarnienia powinna mieścić się w krzywych granicznych podanych w wymaganiach aprobaty technicznej wyrobu lub w certyfikacie CE.

Kulki szklane hydrofobizowane powinny ponadto wykazywać stopień hydrofobizacji co najmniej 80%.

Wymagania i metody badań kulek szklanych podano w PN-EN 1423:2000[3, 3a].

Właściwości kulek szklanych określają odpowiednie aprobaty techniczne, lub certyfikaty „CE”.

2.6.4. Materiał uszorstniający oznakowanie

Materiał uszorstniający oznakowanie powinien składać się z naturalnego lub sztucznego twardego kruszywa (np. krystobalitu), stosowanego w celu zapewnienia oznakowaniu odpowiedniej szorstkości (właściwości antypoślizgowych). Materiał uszorstniający nie może zawierać więcej niż 1% cząstek mniejszych niż 90 µm. Potrzeba stosowania materiału uszorstniającego powinna być określona w SST. Konieczność jego użycia zachodzi w przypadku potrzeby uzyskania wskaźnika szorstkości oznakowania $SRT \geq 50$.

Materiał uszorstniający (kruszywo przeciwpoślizgowe) oraz mieszanina kulek szklanych z materiałem uszorstniającym powinny odpowiadać wymaganiom określonym w aprobacie technicznej.

2.6.5. Wymagania wobec materiałów ze względu na ochronę warunków pracy i środowiska

Materiały stosowane do znakowania nawierzchni nie powinny zawierać substancji zagrożających zdrowiu ludzi i powodujących skażenie środowiska.

2.7. PRZECHOWYWANIE I SKŁADOWANIE MATERIAŁÓW

Materiały do oznakowania grubowarstwowego nawierzchni powinny zachować stałość swoich właściwości chemicznych i fizykochemicznych przez okres co najmniej 6 miesięcy składowania w warunkach określonych przez producenta.

Materiały do poziomego oznakowania dróg należy przechowywać w magazynach odpowiadających zaleceniom producenta, zwłaszcza zabezpieczających je od napromieniowania słonecznego, opadów i w temperaturze, dla:

- a) farb wodorozcieńczalnych od 5°C do 40°C,
- b) farb rozpuszczalnikowych od -5°C do 25°C,
- c) pozostałych materiałów - poniżej 40°C.

3. SPRZĘT

3.1. OGÓLNE WYMAGANIA DOTYCZĄCE SPRZĘTU

Ogólne wymagania dotyczące sprzętu podano w ST D-00.00.00 „Wymagania ogólne” pkt. 3.

3.2. SPRZĘT DO WYKONANIA OZNAKOWANIA POZIOMEGO

Wykonawca przystępujący do wykonania oznakowania poziomego, w zależności od zakresu robót, powinien wykazać się możliwością korzystania z następującego sprzętu, zaakceptowanego przez Inspektora Nadzoru:

- szczotek mechanicznych (zaleca się stosowanie szczotek wyposażonych w urządzenia odpylające) oraz szczotek ręcznych,
- frezarek,
- sprężarek,
- malowarek,
- układarek mas termoplastycznych i chemoutwardzalnych,
- wyklejarek do taśm,
- sprzętu do badań, określonego w SST.

Wykonawca powinien zapewnić odpowiednią jakość, ilość i wydajność malowarek lub układarek proporcjonalną do wielkości i czasu wykonania całego zakresu robót.

4. TRANSPORT

4.1. OGÓLNE WYMAGANIA DOTYCZĄCE SPRZĘTU

Ogólne wymagania dotyczące sprzętu podano w ST D-00.00.00 „Wymagania ogólne” pkt. 4.

4.2 TRANSPORT MATERIAŁÓW DO POZIOMEGO ZNAKOWANIA DRÓG

Materiały do oznakowania poziomego należy przewozić w pojemnikach zapewniających szczelność, bezpieczeństwo i zachowanie wymaganych właściwości materiału.

Pojemniki powinny być oznakowane zgodnie z normą PN-O-79252 [2].

Masy należy transportować zgodnie z postanowieniami umowy międzynarodowej [14] dla transportu drogowego materiałów palnych, klasy 3, oraz szczegółowymi zaleceniami zawartymi w karcie charakterystyki wyrobu sporządzonej przez producenta. Wyroby, wyżej wymienione, nie posiadające karty charakterystyki nie powinny być dopuszczone do transportu.

Materiały do znakowania poziomego należy przewozić krytymi środkami transportowymi, chroniąc opakowania przed uszkodzeniem mechanicznym, zgodnie z PN-C-81400 [1] oraz zgodnie z prawem przewozowym.

5. WYKONANIE ROBÓT

5.1. OGÓLNE ZASADY WYKONANIA ROBÓT

Ogólne wymagania dotyczące wykonania robót podano w ST D.00.00.00 „Wymagania ogólne” punkt 5.

Nowe i odnowione nawierzchnie dróg przed otwarciem do ruchu muszą być oznakowane zgodnie z dokumentacją projektową.

5.2. WARUNKI ATMOSFERYCZNE

W czasie wykonywania oznakowania temperatura nawierzchni i powietrza powinna wynosić co najmniej 5°C, a wilgotność względna powietrza powinna być zgodna z zaleceniami producenta lub wynosić co najmniej 85%.

5.3. JEDNORODNOŚĆ NAWIERZCHNI ZNAKOWANEJ

Poprawność wykonania znakowania wymaga jednorodności nawierzchni znakowanej. Nierówności i/lub miejsca napraw cząstkowych nawierzchni, które nie wyróżniają się od starej nawierzchni i nie mają większego rozmiaru niż 15% powierzchni znakowanej, uznaje się za powierzchnie jednorodne. Dla powierzchni niejednorodnych należy w SST ustalić: rozmiary powierzchni niejednorodnej zgodnie z Systemem Oceny Stanu Nawierzchni (SOSN), odkształcenia nawierzchni (otwarte złącza podłużne, koleiny, spękania, przełomy, garby), wymagania wobec materiału do oznakowania nawierzchni i wymagania wobec Wykonawcy.

5.4. PRZYGOTOWANIE PODŁOŻA DO WYKONANIA ZNAKOWANIA

Przed wykonaniem znakowania poziomego należy oczyścić powierzchnię nawierzchni malowanej z pyłu, kurzu, piasku, smarów, olejów i innych zanieczyszczeń, przy użyciu sprzętu wymienionego w SST i zaakceptowanego przez Inspektora Nadzoru.

Powierzchnia nawierzchni przygotowana do wykonania oznakowania poziomego musi być czysta i sucha.

5.5. PRZEDZNAKOWANIE

W celu dokładnego wykonania poziomego oznakowania drogi, można wykonać przedznakowanie, stosując się do ustaleń zawartych w dokumentacji projektowej, w załączniku nr 2 do rozporządzenia Ministra Infrastruktury [7], SST i wskazaniach Inspektora Nadzoru.

Do wykonania przedznakowania można stosować nietrwałą farbę, np. farbę silnie rozcieńczoną rozpuszczalnikiem. Zaleca się wykonywanie przedznakowania w postaci cienkich linii lub kropek. Początek i koniec znakowania należy zaznaczyć małą kreską poprzeczną.

W przypadku odnawiania oznakowania drogi, gdy stare oznakowanie jest wystarczająco czytelne i zgodne z dokumentacją projektową, można przedznakowania nie wykonywać.

5.6. WYKONANIE OZNAKOWANIA DROGI

5.6.1. Dostarczenie materiałów i spełnienie zaleceń producenta materiałów

Materiały do znakowania drogi, spełniające wymagania podane w punkcie 2, powinny być dostarczone w oryginalnych opakowaniach handlowych i stosowane zgodnie z zaleceniami SST, producenta oraz wymaganiami znajdującymi się w aprobacie technicznej.

5.6.2. Wykonanie oznakowania drogi materiałami grubowarstwowymi

Wykonanie oznakowania powinno być zgodne z zaleceniami producenta materiałów, a w przypadku ich braku lub niepełnych danych - zgodne z poniższymi wskazaniem.

Materiał znakujący należy nakładać równomierną warstwą o grubości (lub w ilości) ustalonej w SST, zachowując wymiary i ostrość krawędzi. Grubość nanoszonej warstwy zaleca się kontrolować przy pomocy grzebienia pomiarowego na płycie metalowej, podkładanej na drodze malowarki. Ilość materiału zużyta w czasie prac, określona przez średnie zużycie na metr kwadratowy, nie może się różnić od ilości ustalonej, więcej niż o 20%.

W przypadku mas chemoutwardzalnych i termoplastycznych wszystkie większe prace (linie krawędziowe, segregacyjne na długich odcinkach dróg) powinny być wykonywane przy użyciu urządzeń samojezdnych z automatycznym podziałem linii i posypywaniem kulkami szklanymi z ew. materiałem uszorstniającym. W przypadku mniejszych prac, wielkość, wydajność i jakość sprzętu należy dostosować do ich zakresu i rozmiaru. Decyzję dotyczącą rodzaju sprzętu i sposobu wykonania znakowania podejmuje Inspektor Nadzoru na wniosek Wykonawcy. W przypadku znakowania nawierzchni betonowej należy przed aplikacją usunąć warstwę powierzchniową betonu metodą frezowania, śrutowania lub waterblasting, aby zlikwidować pozostałości mleczka cementowego i uszorstnić powierzchnię. Po usunięciu warstwy powierzchniowej betonu, należy powierzchnię znakowaną umyć wodą pod ciśnieniem oraz zagruntować środkiem wskazanym przez producenta masy (podkład, grunt, primer) w ilości przez niego podanej.

5.6.3. Wykonanie oznakowania drogi punktowymi elementami odblaskowymi

Wykonanie oznakowania powinno być zgodne z zaleceniami producenta materiałów, a w przypadku ich braku lub niepełnych danych - zgodne z poniższymi wskazaniem.

Przy wykonywaniu oznakowania punktowymi elementami odblaskowymi należy zwracać szczególną uwagę na staranne mocowanie elementów do podłoża, od czego zależy trwałość wykonanego oznakowania.

Nie wolno zmieniać ustalonego przez producenta rodzaju kleju z uwagi na możliwość uzyskania różnej jego przyczepności do nawierzchni i do materiałów, z których wykonano punktowe elementy odblaskowe.

W przypadku znakowania nawierzchni betonowych należy zastosować podkład (primer) poprawiający przyczepność przyklejanych punktowych elementów odblaskowych do nawierzchni.

5.6.4. Wykonanie oznakowania tymczasowego

Do wykonywania oznakowania tymczasowego barwy żółtej należy stosować materiały łatwe do usunięcia po zakończeniu okresu tymczasowości. Linie wyznaczające pasy ruchu zaleca się uzupełnić punktowymi elementami odblaskowymi z odbłyśnikami także barwy żółtej. Czasowe oznakowanie poziome powinno być wykonane z materiałów odblaskowych. Do jego wykonania należy stosować: farby, taśmy samoprzylepne lub punktowe elementy odblaskowe. Stosowanie farb dopuszcza się wyłącznie w takich przypadkach, gdy w wyniku przewidywanych robót nawierzchniowych oznakowanie to po ich zakończeniu będzie całkowicie niewidoczne, np. zostanie przykryte nową warstwą ścieralną nawierzchni.

Materiały stosowane do wykonywania oznakowania tymczasowego powinny także posiadać aprobaty techniczne, a producent powinien wystawiać deklarację zgodności.

5.7. USUWANIE OZNAKOWANIA POZIOMEGO

W przypadku konieczności usunięcia istniejącego oznakowania poziomego, czynność tę należy wykonać jak najmniej uszkadzając nawierzchnię.

Zaleca się wykonywać usuwanie oznakowania:

- cienkowarstwowego, metodą: frezowania mechanicznego lub wodą pod wysokim ciśnieniem (waterblasting), piaskowania, śrutowania, trawienia, wypalania lub zamalowania,
- grubowarstwowego, metodą piaskowania, kulkowania, frezowania,

– punktowego, prostymi narzędziami mechanicznymi.

Środki zastosowane do usunięcia oznakowania nie mogą wpływać ujemnie na przyczepność nowego oznakowania do podłoża, na jego szorstkość, trwałość oraz na właściwości podłoża.

Usuwanie oznakowania na czas robót drogowych może być wykonane przez zamalowanie nietrwałą farbą barwy czarnej.

Materiały pozostałe po usunięciu oznakowania należy usunąć z drogi tak, aby nie zanieczyszczały środowiska, w miejsce zaakceptowane przez Inspektora Nadzoru.

5.8. ODNOWA OZNAKOWANIA POZIOMEGO

Odnawianie oznakowania poziomego, wykonywanego w przypadku utraty wymagań jednej z właściwości, należy wykonać materiałem o sprawdzonej dobrej przyczepności do starej warstwy.

Jako zasadę można przyjąć, że oznakowanie wykonane farbami akrylowymi, należy odnawiać także farbami akrylowymi, oznakowania grubowarstwowe wykonane masami termoplastycznymi – natryskiwany cienką warstwą masy termoplastycznej lub farbą wodrozcieńczalną zalecaną przez producenta masy, oznakowania wykonane masami chemoutwardzalnymi – farbami chemoutwardzalnymi, natryskiwany masami chemoutwardzalnymi (sprayplast) lub odpowiednimi akrylowymi farbami rozpuszczalnikowymi.

Ilość stosowanego do odnowienia materiału, należy dobrać w zależności od rodzaju i stanu oznakowania odnawianego, kierując się wskazówkami producenta materiału i zaleceniami Inspektora Nadzoru.

6. KONTROLA JAKOŚCI ROBÓT

6.1. BADANIE PRZYGOTOWANIA PODŁOŻA I PRZEDZNAKOWANIA

Powierzchnia jezdni przed wykonaniem znakowania poziomego musi być całkowicie czysta i sucha.

Przedznakowanie powinno być wykonane zgodnie z wymaganiami punktu 5.4.

6.2. BADANIA WYKONANIA OZNAKOWANIA POZIOMEGO GRUBOWARSTWOWEGO

6.2.1. Wymagania wobec oznakowania poziomego

6.2.1.1. Zasady

Wymagania sprecyzowano przede wszystkim w celu określenia właściwości oznakowania dróg w czasie ich użytkowania. Wymagania określa się kilkoma parametrami reprezentującymi różne aspekty właściwości oznakowania dróg według PN-EN 1436:2000 i PN-EN 1436:2000/A1:2005.

Badania wstępne, dla których określono pierwsze wymaganie, są wykonane w celu kontroli przed odbiorem. Powinny być wykonane w terminie od 15 do 30 dnia po wykonaniu.

Kolejne badania kontrolne należy wykonywać po okresie, od 3 do 6 miesięcy po wykonaniu i przed upływem 1 roku oraz po 2 dla materiałów o trwałości dłużej niż 1 rok.

6.2.1.2. Widzialność w dzień

Widzialność oznakowania w dzień jest określona współczynnikiem luminancji p i barwą oznakowania wyrażoną współrzędnymi chromatycznymi.

Wartość współczynnika b powinna wynosić dla oznakowania nowej barwy

białej w terminie od 14 do 30 dnia po wykonaniu, na nawierzchni asfaltowej, co najmniej 0,40, klasa B3.

Wartość współczynnika b powinna wynosić po 30 dniu od wykonania dla całego okresu użytkowania oznakowania barwy białej ,na nawierzchni asfaltowej, co najmniej 0,30, klasa B2.

Barwa oznakowania powinna być określona wg PN-EN 1436:2000[4] przez współrzędne chromatyczności x i y, które dla suchego oznakowania powinny leżeć w obszarze zdefiniowanym przez cztery punkty narożne podane w tablicy 1.

Tablica 1. Punkty narożne obszarów chromatyczności oznakowań dróg

Punkt narożny nr		1	2	3	4
Oznakowanie białe	x	0,355	0,305	0,285	0,335
	y	0,355	0,305	0,325	0,375

Pomiar współczynnika luminancji p może być zastąpiony pomiarem współczynnika luminancji w świetle rozproszonym Qd, wg PN-EN 1436:2000 [4] lub wg POD-97 [9] i POD-2006 (po wydaniu).

Do określenia odbicia światła dziennego lub odbicia oświetlenia drogi od oznakowania stosuje się współczynnik luminancji w świetle rozproszonym Qd.

Wartość współczynnika Qd dla oznakowania nowego barwy białej w ciągu 14 - 30 dni po wykonaniu powinna wynosić dla oznakowania świeżego, co najmniej 160 mcd m⁻² lx⁻¹ (nawierzchnie asfaltowe), klasa Q3.

Wartość współczynnika Qd powinna wynosić dla oznakowania eksploatowanego barwy białej po 30 dniu od wykonania i w ciągu całego okresu gwarancyjnego, co najmniej 120 mcd m⁻² lx⁻¹ (nawierzchnie asfaltowe), klasa Q2.

6.2.1.3. Widzialność w nocy

Za miarę widzialności w nocy przyjęto powierzchniowy współczynnik odbłasku RL, określany wg PN-EN 1436:2000 [4] z uwzględnieniem podziału na klasy PN-EN 1436:2000/A1:2005 [4a].

Wartość współczynnika RL powinna wynosić dla oznakowania nowego barwy białej (w stanie suchym) w ciągu 14 - 30 dni po wykonaniu, na pozostałych drogach, co najmniej 200 mcd m⁻² lx⁻¹, klasa R4.

Wartość współczynnika RL powinna wynosić dla oznakowania barwy białej eksploatowanego w ciągu od 2 do 6 miesięcy po wykonaniu na pozostałych drogach, co najmniej 150 mcd m⁻² lx⁻¹, klasa R3.

Wartość współczynnika RL powinna wynosić dla oznakowania barwy białej eksploatowanego od 7 miesiąca po wykonaniu, na pozostałych drogach, co najmniej 100 mcd m⁻² lx⁻¹, klasa R2.

Wartość współczynnika RL powinna wynosić dla oznakowania profilowanego, nowego (w stanie wilgotnym) i eksploatowanego w okresie gwarancji wg PN-EN 1436:2000 [4] zmierzona od 14 do 30 dni po wykonaniu, barwy:

- białej, co najmniej 50 mcd m⁻² lx⁻¹, klasa RW3,
- w okresie eksploatacji co najmniej 35 mcd m⁻² lx⁻¹, klasa RW2.

Powyższe wymaganie dotyczy jedynie oznakowań profilowanych, takich jak oznakowanie strukturalne wykonane masami termoplastycznymi w postaci np. virboline

itp.

Wykonywanie pomiarów na oznakowaniu ciągłym z naniesionymi wygarbieniami może być wykonywane tylko metodą dynamiczną. Pomiar aparatem ręcznym jest albo niemożliwy albo obciążony dużym błędem.

Wykonywanie pomiarów odbłaskowości na pozostałych typach oznakowania strukturalnego, z uwagi na jego niecałkowite i niejednorodne pokrycie powierzchni oznakowania, jest obciążone większym błędem niż na oznakowaniach pełnych. Dlatego podczas odbioru czy kontroli, należy przyjąć jako dopuszczalne wartości współczynnika odbłasku o 20% niższe od przyjętych w ST.

6.2.1.4. Szorstkość oznakowania

Miara szorstkości oznakowania jest wartość wskaźnika szorstkości SRT (Skid Resistance Tester) mierzona wahadłem angielskim, wg PN-EN 1436:2000 [4] lub POD-97 [9] i POD-2006 (po wydaniu) [10]. Wartość SRT symuluje warunki, w których pojazd wyposażony w typowe opony hamuje z blokadą kół przy prędkości 50 km/h na mokrej nawierzchni.

Wymaga się, aby wartość wskaźnika szorstkości SRT wynosiła na oznakowaniu w ciągu całego okresu użytkowania, co najmniej 45 jednostek SRT (klasa S1)

Szorstkość oznakowania, na którym nie zastosowano kruszywa przeciwpoślizgowego, zazwyczaj wzrasta w okresie eksploatacji oznakowania, dlatego nie należy wymagać wyższej jego wartości na starcie, a niższej w okresie gwarancji.

Wykonanie pomiarów wskaźnika szorstkości SRT dotyczy oznakowań jednolitych, płaskich wykonanych masami termoplastycznymi. Pomiar na oznakowaniu strukturalnym jest, jeśli możliwy, to nie miarodajny. W przypadku oznakowania z wygarbieniami i punktowymi elementami odbłaskowymi pomiar nie jest możliwy.

UWAGA: Wskaźnik szorstkości SRT w normach powierzchniowych został nazwany PTV (Polishing Test Value) za PN-EN 13 36-4:2004(U) [6a]. Metoda pomiaru i sprzęt do jego wykonania są identyczne z przyjętymi w PN-EN 1436:2000 [4] dla oznakowań poziomych.

6.2.1.5. Czas schnięcia oznakowania (względnie czas do przejeźdności oznakowania)

Za czas schnięcia oznakowania przyjmuje się czas upływający między wykonaniem oznakowania a jego oddaniem do ruchu.

Czas schnięcia oznakowania nie powinien przekraczać czasu gwarantowanego przez producenta, z tym że nie może przekraczać 2 godzin w przypadku wymalowań nocnych i 1 godziny w przypadku wymalowań dziennych. Metoda oznaczenia czasu schnięcia znajduje się w *POD-97* [9] lub POD-2006 (po wydaniu) [10].

6.2.1.6. Grubość znakowania

Grubość oznakowania, tj. podwyższenie ponad górną powierzchnię nawierzchni, powinna wynosić dla:

a) oznakowania grubowarstwowego od 3,0 mm do 5,00 mm

b) punktowych elementów odbłaskowych umieszczanych na części jezdnej drogi, co najwyżej 15mm, a w uzasadnionych przypadkach ustalonych w dokumentacji projektowej, co najwyżej 25mm.

Kontrola grubości oznakowania jest wykonywana za pomocą aparatury lub poprzez ocenę wizualną.

6.2.2. Badania wykonania znakowania poziomego z materiału grubowarstwowego

Wykonawca wykonując znakowanie poziome z materiału grubowarstwowego

przeprowadza przed rozpoczęciem każdej pracy oraz w czasie jej wykonywania, co najmniej raz dziennie, lub zgodnie z ustaleniami SST, następujące badania: a) przed rozpoczęciem pracy:

- sprawdzenie oznakowania opakowań,
- wizualną ocenę stanu materiału, w zakresie jego jednorodności i widocznych wad,
- pomiar wilgotności względnej powietrza,
- pomiar temperatury powietrza i nawierzchni,
- badanie lepkości farby wg POD-97 [9] lub POD-2006 (po wydaniu) [10], b) w czasie wykonywania pracy:

- pomiar grubości warstwy oznakowania,
- pomiar czasu schnięcia, wg POD-97 [9] lub POD-2006 (po wydaniu) [10],
- wizualną ocenę równomierności rozłożenia kulek szklanych podczas objazdu w nocy,
- pomiar poziomych wymiarów oznakowania, na zgodność z dokumentacją projektową i załącznikiem nr 2 do rozporządzenia Ministra Infrastruktury [7],
- wizualną ocenę równomierności skropienia (rozłożenia materiału) na całej szerokości linii,
- oznaczenia czasu przejeźdności wg PN POD-97 [9] lub POD-2006 (po wydaniu) [10].

Protokół z przeprowadzonych badań wraz z jedną próbką, jednoznacznie oznakowaną, na blasze (300 x 250 x 1,5 mm) Wykonawca powinien przechować do czasu upływu okresu gwarancji.

Do odbioru i w przypadku wątpliwości dotyczących wykonania oznakowania poziomego, Inżynier może zlecić wykonanie badań:

- widzialności w dzień,
- widzialności w nocy,
- szorstkości,

odpowiadających wymaganiom podanym w punkcie 6.3.1 i wykonanych według metod określonych w Warunkach technicznych POD-97 [9] lub POD-2006 (po wydaniu) [10]. Jeżeli wyniki tych badań wykażą wadliwość wykonanego oznakowania to koszt badań ponosi Wykonawca, w przypadku przeciwnym - Zamawiający. Badania powinien zlecać Zamawiający do niezależnego laboratorium badawczego, co gwarantuje większą wiarygodność wyników.

Wartość wskaźnika szorstkości zaleca się oznaczyć w 2-4 punktach oznakowania odcinka.

6.2.3. Zbiornicze zestawienie wymagań dla materiałów i oznakowań

W tablicy 2 podano zbiornicze zestawienie dla materiałów. W tablicy 3 podano zbiornicze zestawienie dla oznakowań na drodze klasy GP i drogach klas niższych.

Tablica 2. Zbiorcze zestawienie wymagań dla materiałów

<i>Lp.</i>	<i>Rodzaj wymagania</i>	<i>Jednostka</i>	<i>Wymagania</i>
1	Właściwości kulek szklanych - współczynnik załamania światła - zawartość kulek z defektami	% (m/m)	*1,5 20
2	Okres stałości właściwości materiałów do znakowania przy składowaniu	miesiące	> 6

Tablica 3. Zbiorcze zestawienie dla oznakowań na drogach klasy GP i drogach klas niższych

<i>Lp.</i>	<i>Rodzaj wymagania</i>	<i>Jednostka</i>	<i>Wymagania</i>	<i>Klasa</i>
1	Współczynnik odbłasku RL dla oznakowania nowego barwy białej (w ciągu 14-30 dni po wykonaniu) w stanie suchym	mcd m ⁻² lx ⁻¹	> 200	R4
2	Współczynnik odbłasku RL dla oznakowania suchego barwy białej w okresie od 1 do 6 miesięcy po wykonaniu	mcd m ⁻² lx ⁻¹	> 150	R3
3	Współczynnik odbłasku RL dla oznakowania suchego barwy białej w okresie od 7 miesiąca po wykonaniu	mcd m ⁻² lx ⁻¹	> 100	R2
4	Współczynnik odbłasku RL dla grubowarstwowego strukturalnego oznakowania wilgotnego barwy białej od 14 do 30 dnia po wykonaniu	mcd m ⁻² lx ⁻¹	> 50	RW3
5	Współczynnik odbłasku RL dla grubowarstwowego strukturalnego oznakowania wilgotnego barwy białej po 30 dniu po wykonaniu	mcd m ⁻² lx ⁻¹	> 35	RW2
6	Współczynnik luminancji b dla oznakowania nowego barwy białej (od 14 do 30 dnia po wykonaniu) na nawierzchni asfaltowej	-	> 0,40	B3B2

7	Współczynnik luminancji b dla oznakowania eksploatowanego barwy białej (po 30 dniu od wykonania)	-	> 0,30	B2
8	Współczynnik luminancji w świetle rozproszonym Qd (alternatywnie do b) dla oznakowania nowego barwy białej w ciągu od 14 do 30 dnia po wykonaniu (na nawierzchni asfaltowej)	mcd m ⁻² lx ⁻¹	> 160	Q3
9	Współczynnik luminancji w świetle rozproszonym Qd (alternatywnie do b) dla oznakowania eksploatowanego barwy białej w ciągu całego okresu gwarancji po 30 dniu od wykonania (na nawierzchni asfaltowej)	mcd m ⁻² lx ⁻¹	> 120	Q2
10	Szorstkość oznakowania eksploatowanego	wskaźnik SRT	> 45	S1
12	Czas schnięcia materiału na nawierzchni - w dzień - w nocy	h h	≤ 1 ≤ 2	- -

6.3. TOLERANCJE WYMIARÓW OZNAKOWANIA

Tolerancje nowo wykonanego oznakowania poziomego, zgodnego z dokumentacją projektową i załącznikiem nr 2 do rozporządzenia Ministra Infrastruktury z dnia 03.07.2003r, powinny odpowiadać następującym warunkom:

- szerokość linii może różnić się od wymaganej o ± 5 mm,
- długość linii może być mniejsza od wymaganej co najwyżej o 50 mm lub większa co najwyżej o 150 mm,
- dla linii przerywanych, długość cyklu składającego się z linii i przerwy nie może odbiegać od średniej liczonej z 10 kolejnych cykli o więcej niż ± 50 mm długości wymaganej,
- dla strzałek, liter i cyfr rozstaw punktów narożnikowych nie może mieć większej odchyłki od wymaganego wzoru niż ± 50 mm dla wymiaru długości i ± 20 mm dla wymiaru szerokości.

7. OBMIAR ROBÓT

7.1 OGÓLNE ZASADY OBMIARU ROBÓT

Ogólne zasady obmiaru robót poddano w ST D-M.00.00.00 "Wymagania ogólne" pkt. 7.

7.2 JEDNOSTKA OBMIAROWA

Jednostką obmiarową oznakowania poziomego jest 1 m² (metr kwadratowy) powierzchni naniesionych oznakowań poziomych.

8. ODBIÓR ROBÓT

8.1. OGÓLNE ZASADY ODBIORU ROBÓT

Ogólne wymagania dotyczące odbioru robót podano ST D.00.00.00 „Wymagania ogólne” punkt 8.

Roboty uznaje się za wykonane zgodnie z dokumentacją projektową, SST i wymaganiami Inspektora Nadzoru, jeżeli wszystkie pomiary i badania, z zachowaniem tolerancji wg pkt 6, dały wyniki pozytywne.

8.2. ODBIÓR ROBÓT ZANIKAJĄCYCH I ULEGAJĄCYCH ZAKRYCIU

Odbiór robót zanikających i ulegających zakryciu, w zależności od przyjętego sposobu wykonania robót, może być dokonany po:

- oczyszczeniu powierzchni nawierzchni,
- przedznakowaniu,
- frezowaniu nawierzchni przed wykonaniem znakowania materiałem grubowarstwowym,
- usunięciu istniejącego oznakowania poziomego,
- wykonaniu podkładu (primera) na nawierzchni betonowej.

8.3. ODBIÓR OSTATECZNY

Odbioru ostatecznego należy dokonać po całkowitym zakończeniu robót, na podstawie wyników pomiarów i badań jakościowych określonych w punktach od 2 do 6.

8.4. ODBIÓR POGWARANCYJNY

Odbioru pogwarancyjnego należy dokonać po upływie okresu gwarancyjnego, ustalonego w ST. Sprawdzeniu podlegają cechy oznakowania określone w niniejszej ST na podstawie badań wykonanych przed upływem okresu gwarancyjnego.

Wykonawca udzieli gwarancji na wykonane trwałe oznakowanie poziome trasy dla oznakowania grubowarstwowego na okres zgodny z zapisami umowy.

9. PODSTAWA PŁATNOŚCI

9.1 OGÓLNE USTALENIA DOTYCZĄCE PODSTAWY PŁATNOŚCI

Ogólne wymagania dotyczące podstawy płatności podano ST D.00.00.00 „Wymagania ogólne” punkt 9.

Ponadto Zamawiający powinien tak sformułować umowę, aby Wykonawca musiał doprowadzić oznakowanie do wymagań zawartych w SST w przypadku zauważenia niezgodności.

9.2 CENY JEDNOSTKI OBMIAROWEJ

Cena 1 m² (metr kwadratowy) wykonania robót obejmuje:

- prace pomiarowe, roboty przygotowawcze i oznakowanie robót,
- przygotowanie i dostarczenie materiałów,
- oczyszczenie podłoża (nawierzchni),
- przedznakowanie,
- naniesienie powłoki znaków na nawierzchnię drogi o kształtach i wymiarach zgodnych z dokumentacją projektową i załącznikiem nr 2 do rozporządzenia Ministra Infrastruktury [7],
- ochrona znaków przed zniszczeniem przez pojazdy w czasie prowadzenia robót,
- przeprowadzenie pomiarów i badań laboratoryjnych wymaganych w specyfikacji technicznej.

10. PRZEPISY ZWIĄZANE

10.1 NORMY

- | | | |
|-----|---------------------------|--|
| 1. | PN-89/C-81400 | Wyroby lakierowe. Pakowanie, przechowywanie i transport |
| 2. | PN-85/O-79252 | Opakowania transportowe z zawartością. Znaki i znakowanie. Wymagania podstawowe |
| 3. | PN-EN 1423:2000 | Materiały do poziomego oznakowania dróg Materiały do posypywania. Kulki szklane, kruszywo przeciwpoślizgowe i ich mieszaniny) |
| 3a. | PN-EN 1423:2001/A1:2005 | Materiały do poziomego oznakowania dróg Materiały do posypywania. Kulki szklane, kruszywo przeciwpoślizgowe i ich mieszaniny (Zmiana A1) |
| 4. | PN-EN 1436:2000 | Materiały do poziomego oznakowania dróg. Wymagania dotyczące poziomego oznakowania dróg |
| 4a. | PN-EN 1436:2000/A1:2005 | Materiały do poziomego oznakowania dróg. Wymagania dotyczące poziomego oznakowania dróg (Zmiana A1) |
| 5. | PN-EN 1463-1:2000 | Materiały do poziomego oznakowania dróg. Punktowe elementy odblaskowe Część 1: Wymagania dotyczące charakterystyki nowego elementu |
| 5a. | PN-EN 1463-1:2000/A1:2005 | Materiały do poziomego oznakowania dróg. Punktowe elementy odblaskowe Część 1: Wymagania dotyczące charakterystyki nowego elementu (Zmiana A1) |
| 5b. | PN-EN 1463-2:2000 | Materiały do poziomego oznakowania dróg. Punktowe elementy odblaskowe Część 2: Badania terenowe |
| 6. | PN-EN 1871:2003 | Materiały do poziomego oznakowania dróg. Właściwości fizyczne |
| 6a. | PN-EN 13036-4: 2004(U) | Drogi samochodowe i lotniskowe – Metody badań – Część 4: Metoda pomiaru oporów poślizgu/poślizgnięcia na powierzchni: próba wahadła |

10.2. PRZEPISY ZWIĄZANE I INNE DOKUMENTY

7. Załącznik nr 2 do rozporządzenia Ministra Infrastruktury z dnia 3 lipca 2003 r. Szczegółowe warunki techniczne dla znaków drogowych poziomych i warunki ich umieszczania na drogach (Dz. U. nr 220, poz. 2181)
8. Rozporządzenie Ministra Infrastruktury z dnia 11 sierpnia 2004 r. w sprawie sposobów deklarowania zgodności wyrobów budowlanych oraz sposobu znakowania ich znakiem budowlanym (Dz. U. nr 198, poz. 2041)
9. Warunki Techniczne. Poziome znakowanie dróg. POD-97. Seria „I” - Informacje, Instrukcje. Zeszyt nr 55. IBDiM, Warszawa, 1997
10. Warunki Techniczne. Poziome znakowanie dróg. POD-2006. Seria „I” - Informacje, Instrukcje. IBDiM, Warszawa, w opracowaniu
11. Prawo przewozowe (Dz. U. nr 53 z 1984 r., poz. 272 z późniejszymi zmianami)
12. Rozporządzenie Ministra Infrastruktury z dnia 11 sierpnia 2004 r. w sprawie systemów oceny zgodności, wymagań jakie powinny spełniać notyfikowane jednostki uczestniczące w ocenie zgodności oraz sposobu oznaczania wyrobów budowlanych oznakowaniem CE (Dz. U. nr 195, poz. 2011)
13. Rozporządzenie Ministra Zdrowia z dnia 2 września 2003 r. w sprawie oznakowania opakowań substancji niebezpiecznych i preparatów niebezpiecznych (Dz. U. nr 73, poz. 1679)
14. Umowa europejska dotycząca międzynarodowego przewozu towarów niebezpiecznych (RID/ADR)
15. Rozporządzenie Ministra Infrastruktury z dnia 8 listopada 2004 r. w sprawie aprobat technicznych oraz jednostek organizacyjnych uprawnionych do ich wydania (Dz.U. nr 249, poz. 2497)

SPECYFIKACJA TECHNICZNA

D.07.02.01

OZNAKOWANIE PIONOWE

1. WSTĘP

1.1 PRZEDMIOT ST

Przedmiotem niniejszej Specyfikacji Technicznej (ST) są wymagania dotyczące wykonania i odbioru robót związanych z wykonaniem oznakowania pionowego dla zadania związanego z budową drogi gminnej we wsi Wałkowiska.

1.2. ZAKRES STOSOWANIA ST

Specyfikacja Techniczna stosowana jest jako dokument przetargowy i kontraktowy przy zlecaniu i realizacji robót wymienionych w punkcie 1.1.

1.3. ZAKRES ROBÓT OBJĘTYCH ST

Ustalenia zawarte w niniejszej specyfikacji dotyczą zasad prowadzenia robót przy wykonywaniu oznakowania pionowego, i obejmują:

- Przymocowanie niepodświetlonych tablic znaków drogowych (folia odblaskowa typu 2 dla wszystkich znaków drogowych),
- Przymocowanie niepodświetlonych tablic znaków drogowych (znaki do przeniesienia z demontażu),
- Słupki do znaków drogowych z rur stalowych o średnicy 60,3 mm, grubość ścianki 2,0 mm,
- Słupki do znaków drogowych z rur stalowych o średnicy 60,3 mm, grubość ścianki 2,0 mm (pod przenoszony znak A-7 i drogowskaz lokalny),
- Konstrukcja wsporcza pod znaki D-42, D-43,
- Znaki U-3e wraz z konstrukcją wsporczą.

1.4. OKREŚLENIA PODSTAWOWE

Określenia podane w niniejszej ST są zgodne z obowiązującymi odpowiednimi normami i ST D-M.00.00.00 "Wymagania ogólne".

1.4.1. Stały znak drogowy pionowy - składa się z lica, tarczy z uchwytem montażowym oraz z konstrukcji wsporczej.

1.4.2. Tarcza znaku - element konstrukcyjny, na powierzchni, którego umieszczana jest treść znaku. Tarcza może być wykonana z różnych materiałów (stal, aluminium) - jako jednolita lub składana.

1.4.3. Lico znaku - przednia część znaku, służąca do podania treści znaku. Lico znaku może być wykonane jako malowane lub oklejane (folią odblaskową lub nieodblaskową).

1.4.4. Znak drogowy nieodblaskowy - znak, którego lico wykonane jest z materiałów zwykłych (lico nie wykazuje właściwości odblaskowych).

1.4.5. Znak drogowy odblaskowy - znak, którego lico wykazuje właściwości odblaskowe (wykonane jest z materiału o odbiciu powrotnym - współdrożnym).

1.4.6. Konstrukcja wsporcza znaku - słup (słupy), wysięgnik, wspornik itp., na którym zamocowana jest tarcza znaku, wraz z elementami służącymi do przymocowania tarczy (śruby, zaciski itp.).

1.4.7. Znak nowy - znak użytkowany (ustawiony na drodze) lub magazynowany w okresie do 3 miesięcy od daty produkcji.

1.4.8. Znak użytkowany - znak ustawiony na drodze lub magazynowany przez okres dłuższy niż 3 miesiące od daty produkcji.

1.4.9. Pozostałe określenia podstawowe są zgodne z obowiązującymi, odpowiednimi polskimi normami i z definicjami podanymi w ST D.00.00.00 „Wymagania ogólne” pkt 1.4.

1.5. OGÓLNE WYMAGANIA DOTYCZĄCE ROBÓT

Wykonawca robót jest odpowiedzialny za jakość ich wykonania oraz za zgodność z Dokumentacją Projektową, ST i poleceniami Inspektora Nadzoru. Ogólne wymagania dotyczące robót podano w ST D-M.00.00.00 "Wymagania ogólne" punkt 1.5.

2. MATERIAŁY

2.1. OGÓLNE WYMAGANIA DOTYCZĄCE MATERIAŁÓW

Ogólne wymagania dotyczące materiałów, ich pozyskiwania i składowania, podano w ST D-00.00.00 „Wymagania ogólne” pkt. 2.

2.2. DOPUSZCZENIE DO STOSOWANIA

Producent znaków drogowych powinien posiadać dla swojego wyrobu aprobatę techniczną, certyfikat zgodności nadany mu przez uprawnioną jednostkę certyfikującą, znak budowlany „B” i wystawioną przez siebie deklarację zgodności, zgodnie z rozporządzeniem Ministra Infrastruktury [26]. Folie odbłaskowe stosowane na lica znaków drogowych powinny posiadać aprobatę techniczną wydaną przez uprawnioną jednostkę oraz deklaracje zgodności wystawioną przez producenta. Słupki, blachy i inne elementy konstrukcyjne powinny mieć deklaracje zgodności z odpowiednimi normami.

W załączniku nr 1 do rozporządzenia Ministra Infrastruktury z dnia 3 lipca 2003 w sprawie szczegółowych warunków technicznych dla znaków i sygnałów drogowych oraz urządzeń bezpieczeństwa ruchu drogowego i warunków ich umieszczania na drogach [25], podano szczegółowe informacje odnośnie wymagań dla znaków pionowych.

2.3. MATERIAŁY STOSOWANE DO FUNDAMENTÓW ZNAKÓW

Fundamenty dla zamocowania konstrukcji wsporczych znaków mogą być wykonywane jako:

- prefabrykaty betonowe,
- z betonu wykonywanego „na mokro”,
- z betonu zbrojonego,
- inne rozwiązania zaakceptowane przez Inspektora Nadzoru.

Fundamenty pod konstrukcje wsporcze oznakowania kierunkowego należy wykonać z betonu lub betonu zbrojonego klasy, co najmniej C16/20 wg PN-EN 206-1:2000 [9]. Zbrojenia

stalowe należy wykonać zgodnie z normą PN-B-03264:1984 [7]. Wykonanie i osadzenie kotew fundamentowych należy wykonać zgodnie z normą PN-B-03215:1998 [6]. Posadowienie fundamentów należy wykonać na głębokość poniżej przemarzania gruntu.

2.4. KONSTRUKCJE WSPORCZE

2.4.1. Ogólne charakterystyki konstrukcji

Konstrukcje wsporcze znaków pionowych należy wykonać zgodnie z dokumentacją projektową uwzględniającą wymagania postawione w PN-EN 12899-1:2005 [16], a w przypadku braku wystarczających ustaleń, zgodnie z propozycją Wykonawcy zaakceptowaną przez Inspektora Nadzoru.

Konstrukcje wsporcze do znaków i tablic należy wykonać w sposób gwarantujący stabilne i prawidłowe ustawienie w pasie drogowym.

Parametry techniczne konstrukcji uzależnione są od powierzchni montowanych znaków i tablic oraz od ilości i sposobu ich usytuowania w terenie. W miejscach wskazanych przez projektanta inżynierii ruchu, gdzie występuje szczególne niebezpieczeństwo bezpośredniej kolizji z konstrukcją wsporczą, usytuowanie i jej dobór wymagają oddzielnych rozwiązań projektowych spełniających warunków bezpieczeństwa dla użytkowników dróg. W takich przypadkach należy stosować konstrukcje zabezpieczające bierne bezpieczeństwo kategorii HE, zgodne z PN-EN 12 767:2003.

Wyróżnia się trzy kategorie biernego bezpieczeństwa dla konstrukcji wsporczych:

- pochłaniająca energię w wysokim stopniu (HE),
- pochłaniająca energię w niskim stopniu (LE),
- nie pochłaniająca energii (NE).

2.4.2. Rury

Rury powinny odpowiadać wymaganiom PN-H-74200, PN-H-74220 lub innej normy zaakceptowanej przez Inspektora Nadzoru.

Powierzchnia zewnętrzna i wewnętrzna rur nie powinna wykazywać wad w postaci łusek, pęknięć, zwalcowań i naderwań. Dopuszczalne są nieznaczne nierówności, pojedyncze rysy wynikające z procesu wytwarzania, mieszczące się w granicach dopuszczalnych odchyłek wymiarowych.

Końce rur powinny być obcięte równo i prostopadle do osi rury. Pożądane jest, aby rury były dostarczane o długościach:

- dokładnych, zgodnych z zamówieniem; z dopuszczalną odchyłką ± 10 mm,
- wielokrotnych w stosunku do zamówionych długości dokładnych poniżej 3 m z naddatkiem 5 mm na każde cięcie i z dopuszczalną odchyłką dla całej długości wielokrotnej, jak dla długości dokładnych.

Rury powinny być proste. Dopuszczalna miejscowa krzywizna nie powinna przekraczać 1,5 mm na 1 m długości rury.

Rury powinny być wykonane ze stali w gatunkach dopuszczonych przez normy (np. R 55, R 65, 18G2A): PN-H-84023-07, PN-H-84018, PN-H-84019, PN-H-84030-02 lub inne normy. Do ocynkowania rur stosuje się gatunek cynku Raf według PN-H-82200.

Rury powinny być dostarczone bez opakowania w wiązkach lub luzem względnie w opakowaniu uzgodnionym z Zamawiającym. Rury powinny być cechowane indywidualnie

lub na przywieszkach metalowych. Cechowanie na rurze lub przywieszce powinno co najmniej obejmować: znak wytwórcy, znak stali i numer wytopu.

2.4.3. Kształtowniki

Kształtowniki powinny odpowiadać wymaganiom PN-H-93010. Powierzchnia kształtownika powinna być charakterystyczna dla procesu walcowania i wolna od wad jak widoczne łuski, pęknięcia, zwalcowania i naderwania. Dopuszczalne są usunięte wady przez szlifowanie lub dłutowanie z tym, że obrobiona powierzchnia powinna mieć łagodne wycięcia i zaokrąglone brzegi, a grubość kształtownika nie może zmniejszyć się poza dopuszczalną dolną odchyłkę wymiarową dla kształtownika.

Kształtowniki powinny być obcięte prostopadle do osi wzdłużnej kształtownika. Powierzchnia końców kształtownika nie powinna wykazywać rzadzisz, rozwarstwień, pęknięć i śladów jamy skurczowej widocznych nie uzbrojonym okiem.

Kształtowniki powinny być ze stali St3W lub St4W oraz mieć własności mechaniczne według PN-H-84020, tablica 1 lub innej uzgodnionej stali i normy pomiędzy Zamawiającym i wytwórcą.

Kształtowniki mogą być dostarczone luzem lub w wiązkach z tym, że kształtowniki o masie do 25 kg/m dostarcza się tylko w wiązkach.

Tablica 1. Podstawowe własności kształtowników według PN-H-84020

Stal	Granica plastyczności, MPa, minimum dla wyrobów o grubości lub średnicy, w mm						Wytrzymałość na rozciąganie, MPa, dla wyrobów o grub. lub śred. w mm	
	do 40	od 40 do 65	od 65 do 80	od 80 do 100	od 100 do 150	od 150 do 200	do 100	od 100 do 200
St3W	225	215	205	205	195	185	od 360 do 490	od 340 do 490
St4W	265	255	245	235	225	215	od 420 do 550	od 400 do 550

2.4.4. Powłoki metalizacyjne cynkowe

W przypadku zastosowania powłoki metalizacyjnej cynkowej na konstrukcjach stalowych, powinna ona spełniać wymagania PN EN ISO 1461:2000 i PN-EN 10240:2001. Minimalna grubość powłoki cynkowej powinna wynosić 60 μm .

Powierzchnia powłoki powinna być ciągła i jednorodna pod względem ziarnistości. Nie może ona wykazywać widocznych wad jak rysy, pęknięcia, pęcherze lub odstawanie powłoki od podłoża.

2.4.5. Gwarancja producenta lub dostawcy na konstrukcję wsporczą

Producent lub dostawca każdej konstrukcji wsporczej, a w przypadku znaków umieszczonych na innych obiektach lub konstrukcjach (słupy latarni), także elementów służących do zamocowania znaków na tym obiekcie lub konstrukcji, obowiązany jest do wydania gwarancji na okres trwałości znaku uzgodniony z odbiorcą. Przedmiotem gwarancji są właściwości techniczne konstrukcji wsporczej lub elementów mocujących oraz trwałość zabezpieczenia przeciwkorozyjnego.

W przypadku słupków znaków pionowych ostrzegawczych, zakazu, nakazu i informacyjnych o standardowych wymiarach oraz w przypadku elementów, służących do zamocowa-

nia znaków do innych obiektów lub konstrukcji - gwarancja może być wydana dla partii dostawy. W przypadku konstrukcji wsporczej dla znaków drogowych bramowych i wysięgnikowych gwarancja jest wystawiana indywidualnie dla każdej konstrukcji wsporczej. Minimalny okres trwałości konstrukcji wsporczej powinien wynosić 10 lat.

2.5. TARCZA ZNAKU

2.5.1. Trwałość materiałów na wpływy zewnętrzne

Materiały użyte na lico i tarczę znaku oraz połączenie lica znaku z tarczą znaku, a także sposób wykończenia znaku, muszą wykazywać pełną odporność na oddziaływanie światła, zmian temperatury, wpływy atmosferyczne i występujące w normalnych warunkach oddziaływania chemiczne (w tym korozję elektrochemiczną) - przez cały czas trwałości znaku, określony przez wytwórcę lub dostawcę.

2.5.2. Warunki gwarancyjne producenta lub dostawcy znaku

Producent lub dostawca znaku obowiązany jest przy dostawie określić, uzgodnioną z odbiorcą, trwałość znaku oraz warunki gwarancyjne dla znaku, a także udostępnić na życzenie odbiorcy:

- a) instrukcję montażu znaku,
- b) dane szczegółowe o ewentualnych ograniczeniach w stosowaniu znaku,
- c) instrukcję utrzymania znaku.

Trwałość znaku powinna być co najmniej równa trwałości zastosowanej folii. Minimalne okresy gwarancyjne powinny wynosić dla znaków z folią typu 2 – 10 lat, z folią pryzmatyczną – 12 lat.

2.5.3. Materiały do wykonania tarczy znaku

Tarcza znaku powinna być wykonana z :

- blachy ocynkowanej ogniowo o grubości min. 1,25 mm wg PN-EN 10327:2005(U) lub PN-EN 10292:2003/A1:2004/A1:2005(U),
- blachy aluminiowej o grubości min. 1,5 mm wg PN-EN 485-4:1997,
- innych materiałów, np. tworzyw syntetycznych, pod warunkiem uzyskania przez producenta aprobaty technicznej.

Tarcza tablicy o powierzchni $> 1 \text{ m}^2$ powinna być wykonana z:

- blachy ocynkowanej ogniowo o grubości min. 1,5 mm wg PN-EN 10327:2005 (U) lub PN-EN 10292:2003/ A1:2004/A1:2005(U) lub z
- blachy aluminiowej o grubości min. 2 mm wg PN-EN 485-4:1997.

Grubość warstwy powłoki cynkowej na blasze stalowej ocynkowanej ogniowo nie może być mniejsza niż $28 \mu\text{m}$ (200 g Zn/m^2). Znaki i tablice powinny spełniać następujące wymagania podane w tablicy 2.

Tablica 2. Wymagania dla znaków i tarcz znaków drogowych

Parametr	Jednostka	Wymaganie	Klasa wg PN-EN 12899-1: 2005
Wytrzymałość na obciążenie siłą naporu wiatru	kN m ⁻²	≥ 0,60	WL2
Wytrzymałość na obciążenie skupione	kN	≥ 0,50	PL2
Chwilowe odkształcenie zginające	mm/m	≤ 25	TDB4
Chwilowe odkształcenie skrętne	stopień · m	≤ 0,02 ≤ 0,11 ≤ 0,57 ≤ 1,15	TDT1 TDT3 TDT5 TDT6*
Odształcenie trwałe	mm/m lub stopień · m	20 % odkształcenia chwilowego	-
Rodzaj krawędzi znaku	-	Zabezpieczona, krawędź tłoczona, zaginana, prasowana lub zabezpieczona profilem krawędziowym	E2
Przewiercanie lica znaku	-	Lico znaku nie może być przewiercone z żadnego powodu	P3
* klasę TDT3 stosuje się dla tablic na 2 lub więcej podporach, klasę TDT 5 dla tablic na jednej podporze, klasę TDT1 dla tablic na konstrukcjach bramowych, klasę TDT6 dla tablic na konstrukcjach wysięgnikowych			

Przyjęto zgodnie z tablicą 2, że przy sile naporu wiatru równej 0,6 kN (klasa WL2), chwilowe odkształcenie zginające, zarówno znak, jak i samą tarczę znaku nie może być większe niż 25 mm/m (klasa TDB4).

2.5.4. Warunki wykonania tarczy znaku

Tarcze znaków powinny spełniać także następujące wymagania:

- krawędzie tarczy znaku powinny być usztywnione na całym obwodzie poprzez ich podwójne gięcie o promieniu gięcia nie większym niż 10 mm włącznie z narożnikami lub przez zamocowanie odpowiedniego profilu na całym obwodzie znaku,
- powierzchnia czołowa tarczy znaku powinna być równa – bez wgłęć, pofałdowań i otworów montażowych. Dopuszczalna nierówność wynosi 1 mm/m,
- podwójna gięta krawędź lub przymocowane do tylnej powierzchni profile montażowe powinny usztywnić tarczę znaku w taki sposób, aby wymagania podane w tab. 2 były spełnione a zarazem stanowiły element konstrukcyjny do montażu do konstrukcji wsporczej. Dopuszcza się maksymalne odkształcenie trwałe do 20 % odkształcenia odpowiedniej klasy na zginanie i skręcanie,
- tylna powierzchnia tarczy powinna być zabezpieczona przed procesami korozji ochronnymi powłokami chemicznymi oraz powłoką lakierniczą o grubości min. 60 μm z proszkowych farb poliestrowych ciemnoszarych matowych lub półmatowych w

kolorze RAL 7037; badania należy wykonywać zgodnie z PN-88/C-81523 oraz PN-76/C-81521 w zakresie odporności na działanie mgły solnej oraz wody.

Tarcze znaków i tablic o powierzchni $> 1 \text{ m}^2$ powinny spełniać dodatkowo następujące wymagania:

- narożniki znaku i tablicy powinny być zaokrąglone, o promieniu zgodnym z wymaganiami określonymi w załączniku nr 1 do rozporządzenia Ministra Infrastruktury z dnia 3 lipca 2003r. nie mniejszym jednak niż 30 mm, gdy wielkości tego promienia nie wskazano,
- łączenie poszczególnych segmentów tarczy (dla znaków wielkogabarytowych) wzdłuż poziomej lub pionowej krawędzi powinno być wykonane w taki sposób, aby nie występowały przesunięcia i prześwity w miejscach ich łączenia.

2.6. ZNAKI ODBLASKOWE

2.6.1. Wymagania dotyczące powierzchni odblaskowej

Znaki drogowe odblaskowe wykonuje się przez naklejenie na tarczę znaku lica wykonanego z samoprzylepnej, aktywowanej przez docisk, folii odblaskowej. Znaki drogowe klasy A, B, C, D, E, F, G, T i urządzenia bezpieczeństwa ruchu drogowego klasy U nie odblaskowe, nie są dopuszczone do stosowania na drogach publicznych.

Folia odblaskowa (odbijająca powrotnie) powinna spełniać wymagania określone w aprobacie technicznej. Lico znaku powinno być wykonane z:

- samoprzylepnej folii odblaskowej o właściwościach fotometrycznych i kolorymetrycznych typu 2 dla znaków umieszczonych na koronie drogi, (folia z kulkami szklanymi lub pryzmatyczna) oraz typu 3 dla lic znaków umieszczonych na wyspach dzielących (folia pryzmatyczna) potwierdzonych uzyskanymi aprobatami technicznymi dla poszczególnych typów folii,
- do nanoszenia barw innych niż biała można stosować: farby transparentne do sitodruku, zalecane przez producenta danej folii, transparentne folie ploterowe posiadające aprobaty techniczne,
- dopuszcza się wycinanie kształtów z folii 2 i 3 typu pod warunkiem zabezpieczenia ich krawędzi lakierem zalecanym przez producenta folii,
- nie dopuszcza się stosowania folii o okresie trwałości poniżej 7 lat do znaków stałych,
- folie o 2-letnim i 3-letnim okresie trwałości mogą być wykorzystywane do znaków tymczasowych stosowanych do oznakowania robót drogowych, pod warunkiem posiadania aprobaty technicznej i zachowania zgodności z załącznikiem nr 1 do rozporządzenia Ministra Infrastruktury z dnia 3 lipca 2003 w sprawie szczegółowych warunków technicznych dla znaków i sygnałów drogowych oraz urządzeń bezpieczeństwa ruchu drogowego i warunków ich umieszczania na drogach.

Minimalna początkowa wartość współczynnika odblasku $R'(\text{cd}\cdot\text{lx}^{-1}\text{m}^{-2})$ znaków odblaskowych, zmierzona zgodnie z procedurą zawartą w CIE No.54, używając standardowego iluminanta A, powinna spełniać odpowiednio wymagania podane w tablicy 3.

Współczynnik odblasku R' dla wszystkich kolorów drukowanych, z wyjątkiem białego, nie powinien być mniejszy niż 70 % wartości podanych w tablicy 3 dla znaków z folią typu 3, zgodnie z publikacją CIE No 39.2. Folie odblaskowe pryzmatyczne (typ 3) powinny spełniać

minimalne wymagania dla folii typu 2 lub zwiększone wymagania postawione w aprobacie technicznej dla danej folii.

W przypadku oświetlenia standardowym iluminantem D 65 i pomiaru w geometrii 45/0 współrzędne chromatyczności i współczynnik luminancji β powinny być zgodne z wymaganiami podanymi w tablicach 3 i 4.

Tablica 3. Wymagania dla współczynnika luminancji β i współrzędnych chromatyczności x, y oraz współczynnika odbłasku R'

Lp.	Właściwości	Jednostki	Wymagania
1	Współczynnik odbłasku R' (kąąt oświetlenia 5°, kąąt obserwacji 0,33°) dla folii: - białej - żółtej - czerwonej - zielonej - niebieskiej - brązowej - pomarańczowej - szarej	cd/m ² lx	typ 2 ≥ 180 ≥ 120 ≥ 25 ≥ 21 ≥ 14 ≥ 8 ≥ 65 ≥ 90
2	Współczynnik luminancji β i współrzędne chromatyczności x, y *) dla folii: - białej - żółtej - czerwonej - zielonej - niebieskiej - brązowej - pomarańczowej - szarej	-	typ 2 $\beta \geq 0,27$ $\beta \geq 0,16$ $\beta \geq 0,03$ $\beta \geq 0,03$ $\beta \geq 0,01$ $0,09 \geq \beta \geq 0,03$ $\beta \geq 0,14$ $0,18 \geq \beta \geq 0,12$
*) współrzędne chromatyczności x, y w polu barw według tablicy 3			

Tablica 4. Współrzędne punktów narożnych wyznaczających pola barw

Barwa folii		Współrzędne chromatyczności punktów narożnych wyznaczających pole barwy (źródło światła D ₆₅ , geometria pomiaru 45/0 °)			
		1	2	3	4
Biała	x	0,355	0,305	0,285	0,335
	y	0,355	0,305	0,325	0,375
Żółta typ 2 folii	x	0,545	0,487	0,427	0,465
	y	0,454	0,423	0,483	0,534
Czerwona	x	0,735	0,674	0,569	0,655
	y	0,265	0,236	0,341	0,345
Niebieska	x	0,078	0,150	0,210	0,137
	y	0,171	0,220	0,160	0,038
Zielona	x	0,007	0,248	0,177	0,026

Barwa folii		Współrzędne chromatyczności punktów narożnych wyznaczających pole barwy (źródło światła D ₆₅ , geometria pomiaru 45/0 °)			
		1	2	3	4
Brązowa	y	0,703	0,409	0,362	0,399
	x	0,455	0,523	0,479	0,558
	y	0,397	0,429	0,373	0,394
Pomarańczowa	x	0,610	0,535	0,506	0,570
	y	0,390	0,375	0,404	0,429
Szara	x	0,350	0,300	0,285	0,335
	y	0,360	0,310	0,325	0,375

2.6.2. Wymagania jakościowe

Powierzchnia licowa znaku powinna być równa, gładka, bez rozwarstwień, pęcherzy i odklejeń na krawędziach. Na powierzchni mogą występować w obrębie jednego pola średnio nie więcej niż 0,7 błędów na powierzchni (kurz, pęcherze) o wielkości najwyżej 1 mm. Rysy nie mają prawa wystąpić.

Sposób połączenia folii z powierzchnią tarczy znaku powinien uniemożliwiać jej odłączenie od tarczy bez jej zniszczenia.

Dokładność rysunku znaku powinna być taka, aby wady konturów znaku, które mogą powstać przy nanoszeniu farby na odblaskową powierzchnię znaku, nie były większe niż podane w p.2.6.3.

Lica znaków wykonane drukiem sitowym powinny być wolne od smug i cieni. Krawędzie lica znaku z folii typu 2 i folii pryzmatycznej powinny być odpowiednio zabezpieczone np. przez lakierowanie lub ramą z profilu ceowego.

Powłoka lakiernicza w kolorze RAL 7037 na tylnej stronie znaku powinna być równa, gładka bez smug i zacieków. Sprawdzenie polega na ocenie wizualnej.

2.6.3. Tolerancje wymiarowe znaków drogowych

2.6.3.1. Tolerancje wymiarowe dla grubości blach

Sprawdzenie śrubą mikrometryczną:

- dla blachy stalowej ocynkowanej ogniowo o gr. 1,25 - 1,5 mm wynosi - 0,14 mm,
- dla blach aluminiowych o gr. 1,5 - 2,0 mm wynosi - 0,10 mm.

2.6.3.2. Tolerancje wymiarowe dla grubości powłok malarskich

Dla powłoki lakierniczej na tylnej powierzchni tarczy znaku o grubości 60 µm wynosi ±15 nm. Sprawdzenie wg PN-EN ISO 2808:2000.

2.6.3.3. Tolerancje wymiarowe dla płaskości powierzchni

Odchylenia od poziomu nie mogą wynieść więcej niż 0,2%, wyjątkowo do 0,5%. Sprawdzenie szczelinomierzem.

2.6.3.4. Tolerancje wymiarowe dla tarcz znaków

Sprawdzenie przymiarem liniowym:

- wymiary dla tarcz znaków o powierzchni $< 1\text{m}^2$ podane w opisach szczegółowych załącznika nr 1 [25] są należy powiększyć o 10 mm i wykonać w tolerancji wymiarowej ± 5 mm,
- wymiary dla tarcz znaków i tablic o powierzchni $> 1\text{m}^2$ podane w opisach szczegółowych załącznika nr 1 [25] oraz wymiary wynikowe dla tablic grupy E należy powiększyć o 15 mm i wykonać w tolerancji wymiarowej ± 10 mm.

2.6.3.5. Tolerancje wymiarowe dla lica znaku

Sprawdzone przymiarem liniowym:

- tolerancje wymiarowe rysunku lica wykonanego drukiem sitowym wynoszą $\pm 1,5$ mm,
- tolerancje wymiarowe rysunku lica wykonanego metodą wyklejania wynoszą ± 2 mm,
- kontury rysunku znaku (obwódka i symbol) muszą być równe z dokładnością w każdym kierunku do 1,0 mm.

W znakach nowych na każdym z fragmentów powierzchni znaku o wymiarach 4x4 cm nie może występować więcej niż 0,7 lokalnych usterek (załamania, pęcherzyki) o wymiarach nie większych niż 1 mm w każdym kierunku. Niedopuszczalne jest występowanie jakichkolwiek zarysowań powierzchni znaku.

Na znakach w okresie gwarancji, na każdym z fragmentów powierzchni znaku o wymiarach 4x4 cm dopuszcza się do 2 usterek jak wyżej, o wymiarach nie większych niż 1 mm w każdym kierunku. Na powierzchni tej dopuszcza się do 3 zarysowań o szerokości nie większej niż 0,8 mm i całkowitej długości nie większej niż 10 cm. Na całkowitej długości znaku dopuszcza się nie więcej niż 5 rys szerokości nie większej niż 0,8 mm i długości przekraczającej 10 cm - pod warunkiem, że zarysowania te nie zniekształcają treści znaku.

Na znakach w okresie gwarancji dopuszcza się również lokalne uszkodzenie folii o powierzchni nie przekraczającej 6 mm^2 każde - w liczbie nie większej niż pięć na powierzchni znaku małego lub średniego, oraz o powierzchni nie przekraczającej 8 mm^2 każde - w liczbie nie większej niż 8 na każdym z fragmentów powierzchni znaku dużego lub wielkiego (włączając znaki informacyjne) o wymiarach 1200x1200 mm.

Uszkodzenia folii nie mogą zniekształcać treści znaku - w przypadku występowania takiego zniekształcenia znak musi być bezzwłocznie wymieniony.

W znakach nowych niedopuszczalne jest występowanie jakichkolwiek rys, sięgających przez warstwę folii do powierzchni tarczy znaku. W znakach eksploatowanych istnienie takich rys jest dopuszczalne pod warunkiem, że występujące w ich otoczeniu ogniska korozyjne nie przekroczą wielkości określonych poniżej.

W znakach eksploatowanych dopuszczalne jest występowanie co najwyżej dwóch lokalnych ognisk korozji o wymiarach nie przekraczających 2,0 mm w każdym kierunku na powierzchni każdego z fragmentów znaku o wymiarach 4x4 cm. W znakach nowych oraz w znakach znajdujących się w okresie wymaganej gwarancji żadna korozja tarczy znaku nie może występować.

Wymagana jest taka wytrzymałość połączenia folii odblaskowej z tarczą znaku, by po zgięciu tarczy o 90° przy promieniu łuku zgięcia do 10 mm w żadnym miejscu nie uległo ono zniszczeniu.

2.6.4. Obowiązujący system oceny zgodności

Zgodnie z art. 4, art. 5 ust. 1 oraz art. 8, ust. 1 ustawy z dnia 16 kwietnia 2004 r. o wyrobach budowlanych [30] wyrób, który posiada aprobatę techniczną może być wprowadzony do obrotu i stosowania przy wykonywaniu robót budowlanych w zakresie odpowiadającym jego właściwościom użytkowym i przeznaczeniu, jeżeli producent dokonał oceny zgodności, wydał krajową deklarację zgodności z aprobatą techniczną i oznakował wyrób budowlany zgodnie z obowiązującymi przepisami.

Zgodnie z rozporządzeniem Ministra Infrastruktury z dnia 11 sierpnia 2004r. [26] oceny zgodności wyrobu z aprobatą techniczną dokonuje producent, stosując system 1.

2.7. MATERIAŁY DO MONTAŻU ZNAKÓW

Wszystkie ocynkowane łączniki metalowe przewidywane do mocowania między sobą elementów konstrukcji wsporczych znaków jak śruby, listwy, wkręty, nakrętki itp. powinny być czyste, gładkie, bez pęknięć, naderwań, rozwarstwień i wypukłych karbów.

Łączniki mogą być dostarczane w pudełkach tekturowych, pojemnikach blaszanych lub paletach, w zależności od ich wielkości.

2.8. PRZECHOWYWANIE I SKŁADOWANIE MATERIAŁÓW

Prefabrykaty betonowe powinny być składowane na wyrównanym, utwardzonym i odwodnionym podłożu. Prefabrykaty należy układać na podkładach z zachowaniem prześwitu minimum 10 cm między podłożem a prefabrykatem.

Cement stosowany do wykonania fundamentów dla pionowych znaków drogowych powinien być przechowywany zgodnie z BN-88/6731-08.

Kruszywo do betonu należy przechowywać w warunkach zabezpieczających je przed zanieczyszczeniem oraz zmieszaniem z kruszywami innych klas.

Znaki powinny być przechowywane w pomieszczeniach suchych, z dala od materiałów działających korodująco i w warunkach zabezpieczających przed uszkodzeniami.

3. SPRZĘT

3.1. OGÓLNE WYMAGANIA DOTYCZĄCE SPRZĘTU

Ogólne wymagania dotyczące sprzętu podano w ST D-00.00.00 „Wymagania ogólne” pkt. 3.

3.2. SPRZĘT DO WYKONANIA

Roboty związane z wykonaniem i ustawieniem oznakowania pionowego mogą być wykonane ręcznie lub przy użyciu dowolnego sprzętu mechanicznego, zaakceptowanego przez Inspektora Nadzoru.

Przy łączeniu stalowych elementów konstrukcji wsporczych tablic drogowych, Wykonawca powinien dysponować sprawnym sprzętem spawalniczym.

Roboty ziemne związane z ustawieniem oznakowania pionowego można wykonać ręcznie lub przy użyciu dowolnego sprzętu mechanicznego, zaakceptowanego przez Inspektora Nadzoru.

4. TRANSPORT

4.1. OGÓLNE WYMAGANIA DOTYCZĄCE SPRZĘTU

Ogólne wymagania dotyczące sprzętu podano w ST D-00.00.00 „Wymagania ogólne” pkt. 4.

4.2 TRANSPORT MATERIAŁÓW DO PIONOWEGO OZNAKOWANIA DRÓG

Transport cementu powinien odbywać się zgodnie z BN-88/6731-08. Transport kruszywa powinien odbywać się zgodnie z PN-B-06712. Materiały i elementy oznakowania pionowego trasy mogą być przewożone dowolnymi środkami transportu. Należy je ustawić równomiernie na całej powierzchni ładunkowej obok siebie i zabezpieczyć przed możliwością przesuwania się podczas transportu.

5. WYKONANIE ROBÓT

5.1. OGÓLNE WYMAGANIA DOTYCZĄCE ROBÓT

Ogólne wymagania dotyczące wykonania robót podano w ST D-M.00.00.00 "Wymagania ogólne" pkt. 5. Szczegóły zasad wykonania wg dostawcy – producenta wiat.

5.2. ROBOTY PRZYGOTOWAWCZE

Przed przystąpieniem do robót należy wyznaczyć:

- lokalizację znaku, tj. jego pikietaż oraz odległość od krawędzi jezdni, krawędzi pobocza umocnionego lub pasa awaryjnego postoju,
- wysokość zamocowania znaku na konstrukcji wsporczej.

Punkty stabilizujące miejsca ustawienia znaków należy zabezpieczyć w taki sposób, aby w czasie trwania i odbioru robót istniała możliwość sprawdzenia lokalizacji znaków. Lokalizacja i wysokość zamocowania znaku powinny być zgodne z Instrukcją o znakach drogowych pionowych i z dokumentacją projektową.

Miejsce wykonywania prac należy oznakować, w celu zabezpieczenia pracowników i kierujących pojazdami na drodze.

5.3. WYKONANIE WYKOPÓW I FUNDAMENTÓW DLA KONSTRUKCJI WSPORCZYCH ZNAKÓW

Sposób wykonania wykopu pod fundament znaku pionowego powinien być dostosowany do głębokości wykopu, rodzaju gruntu i posiadanego sprzętu. Wymiary wykopu powinny być zgodne z dokumentacją projektową lub wskazaniem Inspektora Nadzoru. Wykopy fundamentowe powinny być wykonane w takim okresie, aby po ich zakończeniu można było przystąpić natychmiast do wykonania w nich robót fundamentowych.

5.3.1. Fundamenty z betonu

Wykopy pod fundamenty konstrukcji wsporczych dla zamocowania znaków wielkowsymiarowych (znak kierunku i miejscowości), wykonywane z betonu „na mokro” lub z betonu zbrojonego należy wykonać zgodnie z PN-S-02205:1998.

Posadowienie fundamentów w wykopach otwartych bądź rozpartych należy wykonywać zgodnie z zaleceniami producenta oznakowania lub wskazaniem Inspektora Nadzoru. Wykopy należy zabezpieczyć przed napływem wód opadowych przez wyprofilowanie terenu ze spadkiem umożliwiającym łatwy odpływ wody poza teren przylegający do wykopu. Dno wykopu powinno być wyrównane z dokładnością ± 2 cm.

Przy naruszonej strukturze gruntu rodzimego, grunt należy usunąć i miejsce wypełnić do spodu fundamentu betonem klasy B-15. Płaszczyzny boczne fundamentów stykające się z gruntem należy zabezpieczyć izolacją, np. emulsją kationową. Po wykonaniu fundamentu wykop należy zasypać warstwami grubości 20 cm z dokładnym zagęszczeniem gruntu.

5.3.2. Prefabrykaty betonowe

Dno wykopu przed ułożeniem prefabrykatu należy wyrównać i zagęścić. Wolne przestrzenie między ścianami gruntu i prefabrykatem należy wypełnić materiałem kamiennym, np. kłincem i dokładnie zagęścić ubijakami ręcznymi.

Jeżeli znak jest zlokalizowany na poboczu drogi, to górna powierzchnia prefabrykatu powinna być równa z powierzchnią pobocza lub być wyniesiona nad tę powierzchnię nie więcej niż 0,03 m.

5.4. TOLERANCJE USTAWIENIA ZNAKU PIONOWEGO

Konstrukcje wsporcze znaków - słupki powinny być wykonane zgodnie z zaleceniami producenta oznakowania i z dokumentacją projektową.

Dopuszczalne tolerancje ustawienia znaku:

- odchyłka od pionu, nie więcej niż ± 1 %,
- odchyłka w wysokości umieszczenia znaku, nie więcej niż ± 2 cm,
- odchyłka w odległości ustawienia znaku od krawędzi jezdni utwardzonego pobocza lub pasa awaryjnego postoju, nie więcej niż ± 5 cm, przy zachowaniu minimalnej odległości umieszczenia znaku zgodnie z załącznikiem nr 1 do rozporządzenia Ministra Infrastruktury z dnia 3 lipca 2003 r. w sprawie szczegółowych warunków technicznych dla znaków i sygnałów drogowych oraz urządzeń bezpieczeństwa ruchu drogowego i warunków ich umieszczania na drogach [25].

5.5. KONSTRUKCJE WSPORCZE

5.5.1. Zabezpieczenie konstrukcji wsporczej przed najechaniem

Konstrukcje wsporcze znaków drogowych bramowych lub wysięgnikowych jedno lub dwustronnych, jak również konstrukcje wsporcze znaków tablicowych bocznych o powierzchni większej od $4,5 \text{ m}^2$, gdy występuje możliwość bezpośredniego najechania na nie przez pojazd - muszą być zabezpieczone odpowiednio umieszczonymi barierami ochronnymi lub innego rodzaju urządzeniami ochronnymi lub przeciwdestrukcyjnymi, zgodnie z doku-

mentacją projektową lub wskazaniem Inspektora Nadzoru. Podobne zabezpieczenie należy stosować w przypadku innych konstrukcji wsporczych, gdy najechanie na nie w większym stopniu zagraża bezpieczeństwu użytkowników pojazdów, niż najechanie pojazdu na barierę, jeśli przewiduje to dokumentacja projektowa lub Inspektor Nadzoru.

5.5.2. Łatwo zrywalne złącza konstrukcji wsporczej

W przypadku konstrukcji wsporczych, nie osłoniętych barierami ochronnymi - zaleca się stosowanie łatwo zrywalnych lub łatwo rozłączalnych przekrojów, złączy lub przegubów o odpowiednio bezpiecznej konstrukcji, umieszczonych na wysokości od 0,15 do 0,20 m nad powierzchnią terenu.

W szczególności - zaleca się stosowanie takich przekrojów, złączy lub przegubów w konstrukcjach wsporczych nie osłoniętych barierami ochronnymi, które znajdują się na obszarach zwiększonego zagrożenia kolizyjnego (ostrza rozgałęzień dróg łącznikowych, zewnętrzna strona łuków drogi itp.).

Łatwo zrywalne lub łatwo rozłączalne złącza, przekroje lub przeguby powinny być tak skonstruowane i umieszczone, by znak wraz z konstrukcją wsporczą po zerwaniu nie przewracał się na jezdnię. Wysokość części konstrukcji wsporczej, pozostałej po odłączeniu górnej jej części od fundamentu, nie może być większa od 0,25 m.

5.5.3. Zapobieganie zagrożeniu użytkowników drogi i terenu przyległego - przez konstrukcję wsporczą

Konstrukcja wsporcza znaku musi być wykonana w sposób ograniczający zagrożenie użytkowników pojazdów samochodowych oraz innych użytkowników drogi i terenu do niej przyległego przy najechaniu przez pojazd na znak. Konstrukcja wsporcza znaku musi zapewnić możliwość łatwej naprawy po najechaniu przez pojazdy lub innego rodzaju uszkodzenia znaku.

5.5.4. Tablicowe znaki drogowe na dwóch słupach lub podporach

Przy stosowaniu tablicowych znaków drogowych (drogowskazów tablicowych, tablic przeddrogowskazowych, tablic szlaku drogowego, tablic objazdów itp.) umieszczanych na dwóch słupach lub podporach - odległość między tymi słupami lub podporami, mierzona prostopadłe do przewidywanego kierunku najechania przez pojazd, nie może być mniejsza od 1,75 m. Przy stosowaniu większej liczby słupów niż dwa - odległość między nimi może być mniejsza.

5.5.5. Poziom górnej powierzchni fundamentu

Przy zamocowaniu konstrukcji wsporczej znaku w fundamencie betonowym lub innym podobnym - pożądane jest, by górna część fundamentu pokrywała się z powierzchnią pobocza, pasa dzielącego itp. lub była nad tę powierzchnię wyniesiona nie więcej niż 0,03 m. W przypadku konstrukcji wsporczych, znajdujących się poza koroną drogi, górna część fundamentu powinna być wyniesiona nad powierzchnię terenu nie więcej niż 0,15 m.

5.5.6. Barwa konstrukcji wsporczej

Konstrukcje wsporcze znaków drogowych pionowych muszą mieć barwę szarą neutralną z tym, że dopuszcza się barwę naturalną pokryć cynkowanymi. Zabrania się stosowania

pokryć konstrukcji wsporczych o jaskrawej barwie - z wyjątkiem przypadków, gdy jest to wymagane odrębnymi przepisami, wytycznymi lub warunkami technicznymi.

5.6. POŁĄCZENIE TARCZY ZNAKU Z KONSTRUKCJĄ WSPORCZĄ

Tarcza znaku musi być zamocowana do konstrukcji wsporczej w sposób uniemożliwiający jej przesunięcie lub obrót.

Materiał i sposób wykonania połączenia tarczy znaku z konstrukcją wsporczą musi umożliwiać, przy użyciu odpowiednich narzędzi, odłączenie tarczy znaku od tej konstrukcji przez cały okres użytkowania znaku.

Na drogach i obszarach, na których występują częste przypadki dewastacji znaków, zaleca się stosowanie elementów złącznych o konstrukcji uniemożliwiającej lub znacznie utrudniającej ich rozłączenie przez osoby niepowołane.

Tarcza znaku składanego musi wykazywać pełną integralność podczas najechania przez pojazd w każdych warunkach kolizji. W szczególności - żaden z segmentów lub elementów tarczy nie może się od niej odłączać w sposób powodujący narażenie kogokolwiek na niebezpieczeństwo lub szkodę.

Nie dopuszcza się zamocowania znaku do konstrukcji wsporczej w sposób wymagający bezpośredniego przeprowadzenia śrub mocujących przez lico znaku.

5.7. URZĄDZENIA ELEKTRYCZNE NA KONSTRUKCJI WSPORCZEJ

Przy umieszczaniu na konstrukcji wsporczej znaku drogowego jakichkolwiek urządzeń elektrycznych - obowiązują zasady oznaczania i zabezpieczania tych urządzeń, określone w odpowiednich przepisach i zaleceniach dotyczących urządzeń elektroenergetycznych. Aparaturę elektryczną należy montować na pojedynczym słupie. Na słupie powinna być zamocowana skrzynka elektryczna zgodnie z PN-EN 40-5:2004. Każda skrzynka elektryczna powinna być zabezpieczona zamkiem natomiast poziomem zabezpieczenia przed przenikaniem kurzu i wody, określonym w EN 60529:2003, powinien być poziom 2 dla cząstek stałych i poziom 3 dla wody.

5.8. TRWAŁOŚĆ WYKONANIA ZNAKU PIONOWEGO

Znak drogowy pionowy musi być wykonany w sposób trwały, zapewniający pełną czytelność przedstawionego na nim symbolu lub napisu w całym okresie jego użytkowania, przy czym wpływy zewnętrzne działające na znak, nie mogą powodować zniekształcenia treści znaku.

5.9. TABLICZKA ZNAMIONOWA ZNAKU

Każdy wykonany znak drogowy musi mieć naklejoną na rewersie naklejkę zawierającą następujące informacje:

- a) numer i datę normy tj. PN-EN 12899-1:2005,
- b) klasy istotnych właściwości wyrobu,
- c) miesiąc i dwie ostatnie cyfry roku produkcji
- d) nazwę, znak handlowy i inne oznaczenia identyfikujące producenta lub dostawcę jeśli nie jest producentem,
- e) znak budowlany „B”,
- f) numer aprobaty technicznej IBDiM,

g) numer certyfikatu zgodności i numer jednostki certyfikującej.

Oznakowania powinny być wykonane w sposób trwały i wyraźny, czytelny z normalnej odległości widzenia, a całkowita powierzchnia naklejki nie była większa niż 30 cm². Czytelność i trwałość cechy na tylnej stronie tarczy znaku nie powinna być niższa od wymaganej trwałości znaku. Naklejkę należy wykonać z folii nieodblaskowej.

6. KONTROLA JAKOŚCI ROBÓT

6.1 OGÓLNE ZASADY KONTROLI JAKOŚCI ROBÓT

Ogólne zasady kontroli jakości robót podano w ST D-M.00.00.00 "Wymagania ogólne" pkt. 6.

6.2. BADANIA MATERIAŁÓW DO WYKONANIA FUNDAMENTÓW BETONOWYCH

Wykonawca powinien przeprowadzić badania materiałów do wykonania fundamentów betonowych „na mokro”. Uwzględniając nieskomplikowany charakter robót fundamentowych, na wniosek Wykonawcy, Inspektor Nadzoru może zwolnić go z potrzeby wykonania badań materiałów dla tych robót.

6.3. BADANIA W CZASIE WYKONYWANIA ROBÓT

6.3.1. Badania materiałów w czasie wykonywania robót

Wszystkie materiały dostarczone na budowę z aprobatą techniczną lub z deklaracją zgodności wydaną przez producenta powinny być sprawdzone w zakresie powierzchni wyrobu i jego wymiarów.

Częstotliwość badań i ocena ich wyników powinna być zgodna z ustaleniami tablicy 5.

Tablica 5. Częstotliwość badań przy sprawdzeniu powierzchni i wymiarów wyrobów dostarczonych przez producentów

Lp.	Rodzaj badania	Liczba badań	Opis badań	Ocena wyników badań
1	Sprawdzenie powierzchni	od 5 do 10 badań z wybranych losowo elementów w każdej dostarczonej partii wyrobów	Powierzchnię zbadać nieuzbrojonym okiem. Do ew. sprawdzenia głębokości wad użyć dostępnych narzędzi (np. liniałów z czujnikiem, suwmiarek, mikrometrów itp.	Wyniki badań powinny być zgodne z wymaganiami punktu 2
2	Sprawdzenie wymiarów	liczącej do 1000 elementów	Przeprowadzić uniwersalnymi przyrządami pomiarowymi lub sprawdzianami (np. liniałami, przymiarami itp.)	

W przypadkach budzących wątpliwości można zlecić uprawnionej jednostce zbadanie właściwości dostarczonych wyrobów i materiałów w zakresie wymagań podanych w pkt. 2.

6.3.2. Kontrola w czasie wykonywania robót

W czasie wykonywania robót należy sprawdzać:

- zgodność wykonania znaków pionowych z dokumentacją projektową i z Instrukcją o znakach drogowych pionowych (lokalizacja, wymiary, wysokość zamocowania znaków),
- zachowanie dopuszczalnych odchyłek wymiarów, zgodnie z punktem 2 i 5,
- prawidłowość wykonania wykopów pod konstrukcje wsporcze, zgodnie z pkt 5.3,
- poprawność wykonania fundamentów pod słupki zgodnie z punktem 5.3,
- poprawność ustawienia słupków, zgodnie z punktem 5.4,
- zgodność rodzaju i grubości blachy ze specyfikacją.

7. OBMIAR ROBÓT

7.1 OGÓLNE ZASADY OBMIARU ROBÓT

Ogólne zasady obmiaru robót poddano w ST D-M.00.00.00 "Wymagania ogólne" pkt. 7.

7.2 JEDNOSTKA OBMIAROWA

Jednostkami obmiarowymi są:

- 1 szt. (sztuka) - dla znaków konwencjonalnych, słupków, konstrukcji wsporczych.

8. ODBIÓR ROBÓT

8.1. OGÓLNE WYMAGANIA DOTYCZĄCE ODBIORU ROBÓT

Ogólne wymagania dotyczące odbioru robót podano w ST D.00.00.00 „Wymagania ogólne” pkt 8. Roboty uznaje się za wykonane zgodnie z dokumentacją projektową, ST i wymaganiami Inspektora Nadzoru, jeżeli wszystkie pomiary i badania z zachowaniem tolerancji wg pkt 6, dały wyniki pozytywne.

8.2. ODBIÓR KOŃCOWY

Odbiór robót oznakowania pionowego dokonywany jest na zasadzie odbioru końcowego. Odbiór końcowy powinien być dokonany po całkowitym zakończeniu robót, na podstawie wyników pomiarów i badań jakościowych określonych w punktach 2 i 5.

8.3. ODBIÓR POGWARANCYJNY

Zamawiający w porozumieniu z Wykonawcą ustali okres gwarancyjny oraz zasady gwarancji na wykonane oznakowanie pionowe. Przed upływem okresu gwarancyjnego należy wykonać przegląd znaków i wybraną grupę poddać badaniom fotometrycznym lica. Pozytywne wyniki przeglądu i badań mogą być podstawą odbioru pogwarancyjnego. Odbiór pogwarancyjny należy przeprowadzić w ciągu 1 miesiąca po upływie okresu gwarancyjnego.

9. PODSTAWA PŁATNOŚCI

9.1 OGÓLNE USTALENIA DOTYCZĄCE PODSTAWY PŁATNOŚCI

Ogólne wymagania dotyczące płatności podano w ST D-M.00.00.00 "Wymagania ogólne" pkt. 9.

9.2 CENY JEDNOSTKI OBMIAROWEJ

Zapłaty dokonuje się po stwierdzeniu zgodności wykonanych robót z Dokumentacją Projektową, obmiarem robót i po ocenie jakości wykonania robót.

Cena montażu **1 szt. (sztuka)** znaku klasycznego obejmuje:

- prace pomiarowe przy lokalizacji znaków klasycznych,
- roboty przygotowawcze,
- wykonanie dołów,
- wykonanie fundamentów,
- osadzenie słupków z wypełnieniem otworu,
- dostarczenie i ustawienie słupków / konstrukcji wsporczych,
- zamocowanie tarcz znaków drogowych klasycznych,
- przeprowadzenie pomiarów i badań wymaganych w specyfikacji technicznej,
- uporządkowanie terenu robót.

10. PRZEPISY ZWIĄZANE

10.1 NORMY

1.	PN-76/C-81521	Wyroby lakierowane - badanie odporności powłoki lakierowanej na działanie wody oraz oznaczanie nasiąkliwości
2.	PN-83/B-03010	Ściany oporowe - Obliczenia statyczne i projektowanie
3.	PN-84/H-74220	Rury stalowe bez szwu ciągnione i walcowane na zimno ogólnego zastosowania
4.	PN-88/C-81523	Wyroby lakierowane - Oznaczenie odporności powłoki na działanie mgły solnej
5.	PN-89/H-84023.07	Stal określonego zastosowania. Stal na rury. Gatunki
6.	PN-B-03215:1998	Konstrukcje stalowe - Połączenia z fundamentami - Projektowanie i wykonanie
7.	PN-B-03264:2002	Konstrukcje betonowe, żelbetowe i sprężone - Obliczenia statyczne i projektowanie
8.	PN-EN 40-5:2004	Słupy oświetleniowe. Część 5. Słupy oświetleniowe stalowe. Wymagania.
9.	PN-EN 206-1:2003	Beton Część 1: Wymagania, właściwości, produkcja i zgodność
10.	PN-EN 485-4:1997	Aluminium i stopy aluminium - Blachy, taśmy i płyty - Tolerancje kształtu i wymiarów wyrobów walcowanych na zimno
11.	PN-EN ISO 1461:2000	Powłoki cynkowe nanoszone na stal metodą zanurzeniową (cynkowanie jednostkowe) – Wymaganie i badanie
12.	PN-EN 10240:2001	Wewnętrzne i/lub zewnętrzne powłoki ochronne rur stalowych. Wymagania dotyczące powłok wykonanych przez cynkowanie ogniowe w ocynkowniach zautomatyzowanych
13.	PN-EN 10292:2003/ A1:2004/A1:2005(U)	Taśmy i blachy ze stali o podwyższonej granicy plastyczności powlekane ogniowo w sposób ciągły do obróbki plastycznej na zimno. Warunki techniczne dostawy
14.	PN-EN 10327:2005(U)	Taśmy i blachy ze stali niskowęglowych powlekane ogniowo w sposób ciągły do obróbki plastycznej na zimno. Warunki techniczne dostawy
15.	PN-EN 12767:2003	Bierne bezpieczeństwo konstrukcji wsporczych dla urządzeń drogowych. Wymagania i metody badań
16.	PN-EN 12899-1:2005	Stałe, pionowe znaki drogowe - Część 1: Znaki stałe
17.	prEN 12899-5	Stałe, pionowe znaki drogowe - Część 5 Badanie wstępne typu
18.	PN-EN 60529:2003	Stopnie ochrony zapewnianej przez obudowy (Kod IP)
19.	PN-EN 60598-1: 1990	Oprawy oświetleniowe. Wymagania ogólne i badania

20. PN-EN 60598-2:2003(U) Oprawy oświetleniowe - Wymagania szczegółowe - Oprawy oświetleniowe drogowe
21. PN-H-74200:1998 Rury stalowe ze szwem, gwintowane
22. PN-EN ISO 2808:2000 Farby i lakiery - oznaczanie grubości powłoki
23. PN-91/H-93010 Stal. Kształtowniki walcowane na gorąco
24. PN-S-02205:1998 Drogi samochodowe. Roboty ziemne. Wymagania i badania
25. Załączniki nr 1 i 4 do rozporządzenia Ministra Infrastruktury z dnia 3 lipca 2003 w sprawie szczególnych warunków technicznych dla znaków i sygnałów drogowych oraz urządzeń bezpieczeństwa ruchu drogowego i warunków ich umieszczania na drogach (Dz. U. nr 220, poz. 2181)
26. Rozporządzenie Ministra Infrastruktury z dn. 11 sierpnia 2004 r. w sprawie sposobów deklarowania zgodności wyrobów budowlanych oraz sposobu znakowania ich znakiem budowlanym (Dz. U. nr 198, poz. 2041)
27. Rozporządzenie Ministra Infrastruktury z dn. 08 listopada 2004 r. w sprawie aprobat technicznych oraz jednostek organizacyjnych upoważnionych do ich wydawania (Dz. U. nr 249, poz. 2497)
28. CIE No. 39.2 1983 Recommendations for surface colours for visual signalling (Zalecenia dla barw powierzchniowych sygnalizacji wizualnej)
29. CIE No. 54 Retroreflection definition and measurement (Powierzchniowy współczynnik odbłasku definicja i pomiary)
30. Ustawa z dnia 16 kwietnia 2004 r. o wyrobach budowlanych (Dz. U. nr 92, poz. 881)
31. Stałe odbłaskowe znaki drogowe i urządzenia bezpieczeństwa ruchu drogowego. Zalecenia IBDiM do udzielania aprobat technicznych nr Z/2005-03-009

SPECYFIKACJA TECHNICZNA

D.08.01.01/b

KRAWEŻNIKI BETONOWE

1. WSTĘP

1.1. Przedmiot ST

Przedmiotem niniejszej Specyfikacji Technicznej (ST) są wymagania dotyczące wykonania i odbioru robót związanych z ustawieniem krawężników betonowych w związku z budową drogi gminnej we wsi Wałkowiska.

1.2. Zakres stosowania ST

Specyfikacja Techniczna jest stosowana jako dokument przetargowy i kontraktowy przy zlecaniu i realizacji robót wymienionych w punkcie 1.1.

1.3. Zakres robót obejmujących ST

Ustalenia zawarte w niniejszej specyfikacji dotyczą zasad wykonania i odbioru robót związanych z ustawieniem krawężników betonowych, i obejmują:

- Krawężniki betonowe o wym. 15x22 cm na podsypce cem.-piaskowej gr. 3 cm i na ławie betonowej C12/15 z oporem (0,0765 m²),
- Oporniki betonowe o wym. 12x25 cm na podsypce cem.-piaskowej gr. 3 cm i na ławie betonowej C12/15 z oporem (0,0675 m²).

1.4. Określenia podstawowe

1.4.1. **Krawężnik betonowy** – prefabrykat betonowy, przeznaczony do oddzielenia powierzchni znajdujących się na tym samym poziomie lub na różnych poziomach stosowany: a) w celu ograniczania lub wyznaczania granicy rzeczywistej lub wizualnej, b) jako kanały odpływowe, oddzielnie lub w połączeniu z innymi krawężnikami, c) jako oddzielenie pomiędzy powierzchniami poddanymi różnym rodzajom ruchu drogowego.

1.4.2. **Wymiar nominalny** – wymiar krawężnika określony w celu jego wykonania, któremu powinien odpowiadać wymiar rzeczywisty w określonych granicach dopuszczalnych odchyłek.

1.4.3. **Obramowanie** - obudowa krawędzi nawierzchni jezdni lub chodnika zapewniająca dobre boczne oparcie dla poszczególnych warstw nawierzchni.

1.4.4. **Opaska jezdniowa** - rodzaj obramowania jezdni, stosowanego do odgraniczenia jezdni od poboczy oraz optycznego prowadzenia ruchu i oddzielania różnych rodzajów nawierzchni ulic i placów.

1.4.5. Pozostałe określenia podstawowe są zgodne z obowiązującymi, odpowiednimi polskimi normami i z definicjami podanymi w ST D.00.00.00 „Wymagania ogólne” pkt 1.4.

1.5. Ogólne wymagania dotyczące robót

Ogólne wymagania dotyczące robót podano w ST D.00.00.00 „Wymagania ogólne” pkt 1.5.

2. MATERIAŁY

2.1. Ogólne wymagania dotyczące materiałów

Ogólne wymagania dotyczące materiałów, ich pozyskiwania i składowania, podano w ST D.00.00.00 „Wymagania ogólne” pkt 2.

2.2. Materiały do wykonania robót

2.2.1. Zgodność materiałów z dokumentacją projektową

Materiały do wykonania robót powinny być zgodne z ustaleniami dokumentacji projektowej.

Do robót przy ustawianiu krawężników należy użyć:

- Nowe krawężniki betonowe o wym. 15x22 cm na podsypce cem.-piaskowej gr. 3 cm i na ławie betonowej C12/15 z oporem (0,0765 m²),
- Nowe oporniki betonowe o wym. 12x25 cm na podsypce cem.-piaskowej gr. 3 cm i na ławie betonowej C12/15 z oporem (0,0675 m²).

2.2.2. Stosowane materiały

Przy ustawianiu krawężników na ławach można stosować następujące materiały:

- krawężniki betonowe,
- piasek na podsypkę i do zapraw,
- cement do podsypki i do zapraw,
- wodę,
- materiały do wykonania ławy.

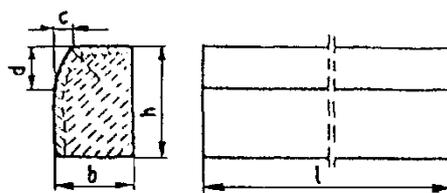
2.2.3. Krawężniki betonowe

2.2.3.1. Wymagania ogólne wobec krawężników

Krawężniki betonowe mogą mieć następujące cechy charakterystyczne:

- krawężnik może być produkowany:
 - a) z jednego rodzaju betonu,
 - b) z różnych betonów zastosowanych w warstwie konstrukcyjnej oraz w warstwie ścieralnej (która na całej powierzchni deklarowanej przez producenta jako powierzchnia widoczna powinna mieć minimalną grubość 4 mm),
- skośne krawędzie krawężnika powyżej 2 mm powinny być określone jako fazowane, z wymiarami deklarowanymi przez producenta,
- krawężnik może mieć profile funkcjonalne i/lub dekoracyjne (których nie uwzględnia się przy określaniu wymiarów nominalnych krawężnika); zalecana długość prostego odcinka krawężnika wraz ze złączem wynosi 1 000 mm,
- powierzchnia krawężnika może być obrabiana, poddana dodatkowej obróbce lub obróbce chemicznej,
- płaszczyzny czołowe krawężników mogą być proste lub ukształtowane w sposób ułatwiający układanie lub ryglowanie,
- rozróżnia się dwa typy krawężników:
 - a) uliczne, do oddzielenia powierzchni znajdujących się na różnych poziomach (np. jezdni i chodnika),
 - b) drogowe, do oddzielenia powierzchni znajdujących się na tym samym poziomie (np. jezdni i pobocza).

Przy wykonywaniu robót należy zastosować krawężniki typu ulicznego koloru szarego (rys. 1) wg BN-80/6775-03/04 „Prefabrykaty budowlane z betonu. Elementy nawierzchni dróg, ulic, parkingów i torowisk tramwajowych. Krawężniki i obrzeża chodnikowe”.

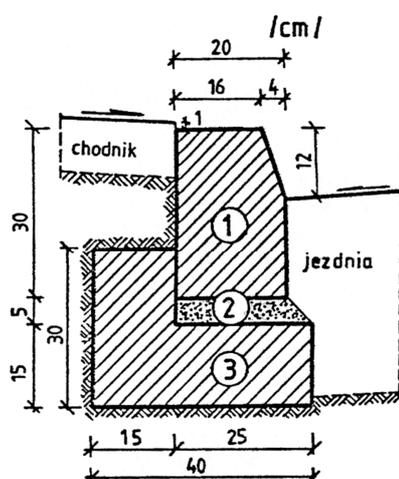


Rys. 1. Krawężnik typu ulicznego

Wymiary krawężników:

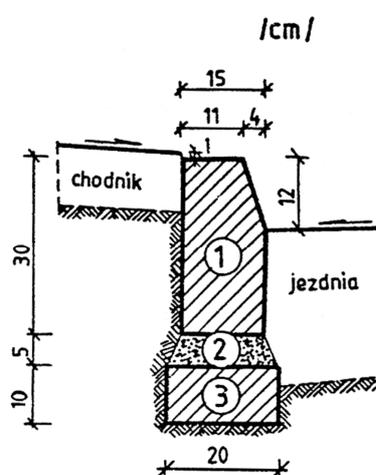
Typ krawężnika	Wymiary krawężników, cm					
	l	b	h	c	d	r
Uliczny	100	20 15	30	min. 3 max. 7	min. 12 max. 15	1,0

Przykładowe ustawienie krawężników betonowych na ławach wg [13] pokazano na rys. 2 i 3.



Rys. 2. Krawężnik typu ulicznego 20x30 cm na ławie betonowej z oporem

1. krawężnik, typ ciężki 20x30x100 cm
2. podsypanka cem.-piaskowa 1:4
3. ława z betonu B-15



Rys. 3. Krawężnik typu ulicznego 15x30 cm na ławie betonowej zwykłej

1. krawężnik, typ uliczny 15x30x100 cm
2. podsypanka cem.-piaskowa 1:4
3. ława z betonu B-15

2.2.3.2. Wymagania techniczne wobec krawężników

Wymagania techniczne stawiane krawężnikom betonowym określa PN-EN 1340 w sposób przedstawiony w tabelicy 1.

Tablica 1. Wymagania wobec krawężnika betonowego, ustalone w PN-EN 1340 do stosowania w warunkach kontaktu z solą odladzającą w warunkach mrozu

Lp.	Cecha	Załącznik	Wymagania
1	Kształt i wymiary		
1.1	Wartości dopuszczalnych odchyłek od wymiarów nominalnych, z dokładnością do milimetra	C	Długość: $\pm 1\%$, ≥ 4 mm i ≤ 10 mm Inne wymiary z wyjątkiem promienia: - dla powierzchni: $\pm 3\%$, ≥ 3 mm, ≤ 5 mm, - dla innych części: $\pm 5\%$, ≥ 3 mm, ≤ 10 mm
1.2	Dopuszczalne odchyłki od płaskości i prostoliniowości, dla długości pomiarowej 300 mm 400 mm 500 mm	C	$\pm 1,5$ mm $\pm 2,0$ mm $\pm 2,5$ mm

Lp.	Cecha	Załącznik	Wymagania		
	800 mm		± 4,0 mm		
2	Właściwości fizyczne i mechaniczne				
2.1	Odporność na zamrażanie/ rozmarzanie z udziałem soli odladzających	D	Ubytek masy po badaniu: wartość średnia ≤ 1,0 kg/m ² , przy czym każdy pojedynczy wynik < 1,5 kg/m ²		
2.2	Wytrzymałość na zginanie (Klasa wytrzymałości usta- lona w dokumentacji projek- towej lub przez Inspektora Nadzoru)	F	Klasa wytrż.	Charakterystyczna wytrzymałość, MPa	Każdy pojedynczy wynik, MPa
			1	3,5	> 2,8
			2	5,0	> 4,0
			3	6,0	> 4,8
2.3	Trwałość ze względu na wytrzymałość	F	Krawężniki mają zadawalającą trwałość (wytrzymałość) jeśli spełnione są wymagania pktu 2.2 oraz poddawane są normalnej konserwacji		
2.4	Odporność na ścieranie (Klasa odporności ustalona w dokumentacji projektowej lub przez Inspektora Nadzo- ru)	G i H	Klasa odpor- ności	Odporność przy pomiarze na tarczy	
				szerokiej ścierniej, wg zał. G normy – badanie pod- stawowe	Böhmeo, wg zał. H normy – ba- danie alternatywne
			1	Nie określa się	Nie określa się
			3	≤ 23 mm	≤ 20000 mm ³ /5000 mm ²
			4	≤ 20 mm	≤ 18000 mm ³ /5000 mm ²
2.5	Odporność na poślizg/ poślizgnięcie	I	a) jeśli górna powierzchnia krawężnika nie była szlifo- wana i/lub polerowana – zadawalająca odporność, b) jeśli wyjątkowo wymaga się podania wartości odpor- ności na poślizg/poślizgnięcie – należy zadeklarować minimalną jej wartość pomierzoną wg zał. I normy (wahadłowym przyrządem do badania tarcia), c) trwałość odporności na poślizg/poślizgnięcie w nor- malnych warunkach użytkowania krawężnika jest za- dawająca przez cały okres użytkowania, pod wa- runkiem właściwego utrzymywania i gdy na znacznej części nie zostało odsłonięte kruszywo podlegające in- tensywnemu polerowaniu.		
3	Aspekty wizualne				
3.1	Wygląd	J	a) powierzchnia krawężnika nie powinna mieć rys i od- prysków, b) nie dopuszcza się rozwarstwień w krawężnikach dwu- warstwowych c) ewentualne wykwyty nie są uważane za istotne		
3.2	Tekstura	J	a) krawężniki z powierzchnią o specjalnej teksturze – producent powinien określić rodzaj tekstury, b) tekstura powinna być porównana z próbkami dostar- czonymi przez producenta, zatwierdzonymi przez od- biorcę, c) różnice w jednolitości tekstury, spowodowane nieu- niknionymi zmianami we właściwości surowców i wa- runków twardnienia, nie są uważane za istotne		
3.3	Zabarwienie	J	a) barwiona może być warstwa ściernalna lub cały ele- ment, b) zabarwienie powinno być porównane z próbkami dostarczonymi przez producenta, zatwierdzonymi przez odbiorcę, c) różnice w jednolitości zabarwienia, spowodowane nieuniknionymi zmianami właściwości surowców lub warunków dojrzewania betonu, nie są uważane za istotne		

W przypadku zastosowań krawężników betonowych na powierzchniach innych niż przewidziano w tablicy 1 (np. przy nawierzchniach wewnętrznych, nie narażonych na kontakt z solą odladzającą), wymagania wobec krawężników należy odpowiednio dostosować do ustaleń PN-EN 1340.

2.2.3.3. Beton i jego składniki

- Beton do produkcji krawężników

Do produkcji krawężników należy stosować beton wg PN-B-06250, klasy B-25 i B-30 lub wg PN-EN 206-1.

W przypadku wykonywania krawężników dwuwarstwowych, górna (licowa) warstwa krawężników powinna być wykonana z betonu klasy B-30.

Beton użyty do produkcji krawężników powinien charakteryzować się:

- nasiąkliwością, poniżej 4%,
- ścieralnością na tarczy Boehmego, dla gatunku 1: 3 mm, dla gatunku 2: 4 mm,
- mrozoodpornością i wodoszczelnością, zgodnie z normą PN-B-06250.

- Cement

Cement stosowany do betonu powinien być cementem portlandzkim klasy nie niższej niż „32,5” wg PN-EN 197-1 oraz PN-EN 197-2.

Przechowywanie cementu powinno być zgodne z BN-88/6731-08.

- Kruszywo

Kruszywo powinno odpowiadać wymaganiom PN-B-06712.

Kruszywo należy przechowywać w warunkach zabezpieczających je przed zanieczyszczeniem, zmieszaniem z kruszywami innych asortymentów, gatunków i marek.

- Woda

Woda powinna być odmiany „1” i odpowiadać wymaganiom PN-B-32250.

2.2.3.4. Składowanie krawężników

Krawężniki betonowe mogą być przechowywane na składowiskach otwartych, posegregowane według typów, rodzajów, kształtów, cech fizycznych i mechanicznych, wielkości, wyglądu itp.

Krawężniki betonowe należy układać z zastosowaniem podkładek i przekładek drewnianych o wymiarach: grubość 2,5 cm, szerokość 5 cm, długości min. 5 cm większej od szerokości krawężnika.

2.2.4. Materiały na podsypkę i do zapraw

Należy stosować następujące materiały:

a) na podsypkę cementowo-piaskową i do zapraw

- mieszankę cementu i piasku: z piasku naturalnego spełniającego wymagania dla gatunku 1 wg PN-B-11113, cementu 32,5 spełniającego wymagania PN-EN 197-1 i wody odmiany 1 odpowiadającej wymaganiom PN-88/B-32250.

Składowanie kruszywa, nie przeznaczonego do bezpośredniego wbudowania po dostarczeniu na budowę, powinno odbywać się na podłożu równym, utwardzonym i dobrze odwodnionym, przy zabezpieczeniu kruszywa przed zanieczyszczeniem i zmieszaniem z innymi materiałami kamiennymi.

Przechowywanie cementu powinno być zgodne z BN-88/6731-08.

2.2.5. Materiały na ławy

Do wykonania ław pod krawężnik należy stosować, dla:

- ławy betonowej – beton klasy C12/15 wg PN-EN 206-1.

2.2.6. Masa zalewowa w szczelinach ławy betonowej i spoinach krawężników

Należy stosować masy zalewowe - asfaltowe z dodatkiem wypełniaczy i odpowiednich polimerów termoplastycznych (np. typu kopolimeru SBS), posiadające bardzo dobrą zdolność wypełniania szczelin, niską spływność w temperaturze +60°C, bardzo dobrą przyczepność do ścianek, a także dobrą rozciągliwość w niskich temperaturach. Masy zalewowe „na gorąco” są wbudowywane po uprzednim rozgrzaniu do stanu płynnego, który jest osiągnięty w temperaturze od 150 do 180°C.

Masa zalewowa powinna posiadać aprobatę techniczną wydaną przez uprawnioną jednostkę. Masa zalewowa powinna odpowiadać wymaganiom określonym w aprobacie technicznej, a w przypadku ich braku lub niepełnych danych, powinna mieć cechy zgodne z poniższymi wskazaniami:

- | | |
|---|---|
| 1) zdolność wypełniania szczelin (na całej wysokości) | - bardzo dobra |
| 2) temperatura mięknięcia wg PiK | - $\geq 85^{\circ}\text{C}$ |
| 3) sedymentacja w temperaturze wypełniania | - $< 1\%$ wag. |
| 4) spływność w temperaturze 60°C po 5 godzinach | - ≤ 5 mm |
| 5) odporność na działanie wysokiej temperatury (przyrost temperatury mięknięcia wg PiK) | - $\leq 10^{\circ}\text{C}$ |
| 6) zmiany masy po wygrzewaniu w temperaturze 165°C/5 godz. | - $\leq 1\%$ wag. |
| 7) odporność na uderzenia w niskich temperaturach wg badania próbek uformowanych w kule, oziębionych do temperatury -20°C i opuszczonych z wysokości 250 cm | - 3 spośród badanych 4 kul nie powinny wykazywać śladów uszkodzeń |
| 8) penetracja (stożkiem) w temperaturze +25°C | - ≤ 130 j.Pen. |
| 9) wydłużenie względne w temperaturze -20°C | - $\geq 15\%$ |

Poszczególne partie i rodzaje masy zalewowej powinny być składowane w zadaszonych pomieszczeniach oddzielnie w pojemnikach.

3. SPRZĘT

3.1. Ogólne wymagania dotyczące sprzętu

Ogólne wymagania dotyczące sprzętu podano w ST D.00.00.00 „Wymagania ogólne” pkt 3.

3.2. Sprzęt do wykonania robót

Roboty wykonuje się ręcznie przy zastosowaniu:

- betoniarek do wytwarzania betonu i zapraw oraz przygotowania podsypki cementowo-piaskowej,
- wibratorów płytowych, ubijaków ręcznych lub mechanicznych.

4. TRANSPORT

4.1. Ogólne wymagania dotyczące transportu

Ogólne wymagania dotyczące transportu podano w ST D.00.00.00 „Wymagania ogólne” pkt 4.

4.2. Transport krawężników

Krawężniki betonowe mogą być przewożone dowolnymi środkami transportowymi.

Krawężniki betonowe układać należy na środkach transportowych w pozycji pionowej z nachyleniem w kierunku jazdy.

Krawężniki powinny być zabezpieczone przed przemieszczeniem się i uszkodzeniami w czasie transportu, a górna warstwa nie powinna wystawać poza ściany środka transportowego więcej niż 1/3 wysokości tej warstwy.

4.3. Transport pozostałych materiałów

Transport cementu powinien się odbywać w warunkach zgodnych z BN-88/6731-08.

Kruszywa można przewozić dowolnym środkiem transportu, w warunkach zabezpieczających je przed zanieczyszczeniem i zmieszaniem z innymi materiałami. Podczas transportu kruszywa powinny być zabezpieczone przed wysypaniem, a kruszywo drobne - przed rozpyleniem.

Masę zalewową należy pakować w bębny blaszane lub beczki. Transport powinien odbywać się w warunkach zabezpieczających przed uszkodzeniem bębnow i beczek.

5. WYKONANIE ROBÓT

5.1. Ogólne zasady wykonania robót

Ogólne zasady wykonania robót podano w ST D.00.00.00 „Wymagania ogólne” pkt 5.

5.2. Zasady wykonywania robót

Sposób wykonania robót powinien być zgodny z dokumentacją projektową i ST. W przypadku braku wystarczających danych można korzystać z ustaleń podanych w niniejszej specyfikacji.

Podstawowe czynności przy wykonywaniu robót obejmują:

- roboty przygotowawcze,
- wykonanie ławy,
- ustawienie krawężników,
- wypełnienie spoin,
- roboty wykończeniowe.

5.3. Roboty przygotowawcze

Przed przystąpieniem do robót należy, na podstawie dokumentacji projektowej, ST lub wskazań Inspektora Nadzoru:

- ustalić lokalizację robót,
- ustalić dane niezbędne do szczegółowego wytyczenia robót oraz ustalenia danych wysokościowych,
- usunąć przeszkody, np. słupki, pacholki, elementy dróg, ogrodzeń itd.
- ustalić materiały niezbędne do wykonania robót,
- określić kolejność, sposób i termin wykonania robót.

5.4. Wykonanie ławy

5.4.1. Koryto pod ławę

Wymiary wykopu, stanowiącego koryto pod ławę, powinny odpowiadać wymiarom ławy w planie z uwzględnieniem w szerokości dna wykopu ew. konstrukcji szalunku.

Wskaźnik zagęszczenia dna wykonanego koryta pod ławę powinien wynosić co najmniej 0,97 według normalnej metody Proctora.

5.4.2. Ława betonowa

Ławę betonową zwykłą w gruntach spoiстых wykonuje się bez szalowania, przy gruntach sypkich należy stosować szalowanie.

Ławę betonową z oporem wykonuje się w szalowaniu. Beton rozścielony w szalowaniu lub bezpośrednio w korycie powinien być wyrównywany warstwami. Betonowanie ław należy wykonywać zgodnie z wymaganiami PN-63/B-06251, przy czym należy stosować co 50 m szczeliny dylatacyjne wypełnione bitumiczną masą zalewową.

5.5. Ustawienie krawężników betonowych

5.5.1. Zasady ustawiania krawężników

Światło (odległość górnej powierzchni krawężnika od jezdni) powinno być zgodne z ustaleniami dokumentacji projektowej, a w przypadku braku takich ustaleń powinno wynosić od 10 do 12 cm, a w przypadkach wyjątkowych (np. ze względu na „wyrobienie” ścieku) może być zmniejszone do 6 cm lub zwiększone do 16 cm.

Zewnętrzna ściana krawężnika od strony chodnika powinna być po ustawieniu krawężnika obsypana piaskiem, żwirem, tłuczniem lub miejscowym gruntem przepuszczalnym, starannie ubitym.

5.5.2. Ustawienie krawężników na ławie betonowej

Ustawianie krawężników na ławie betonowej wykonuje się na podsypce cementowo-piaskowej o grubości 3 do 5 cm po zagęszczeniu.

5.5.3. Wypełnianie spoin

Spoiny krawężników nie powinny przekraczać szerokości 1 cm. Spoiny należy wypełnić żwirem, piaskiem lub zaprawą cementowo-piaskową, przygotowaną w stosunku 1:2. Zalewanie spoin krawężników zaprawą cementowo-piaskową stosuje się wyłącznie do krawężników ustawionych na ławie betonowej.

Spoiny krawężników przed zalaniem zaprawą należy oczyścić i zmyć wodą. Dla zabezpieczenia przed wpływami temperatury krawężniki ustawione na podsypce cementowo-piaskowej i o spoinach zalanych zaprawą należy zalewać co 50 m bitumiczną masą zalewową nad szczeliną dylatacyjną ławy.

5.6. Roboty wykończeniowe

Roboty wykończeniowe powinny być zgodne z dokumentacją projektową i ST. Do robót wykończeniowych należą prace związane z dostosowaniem wykonanych robót do istniejących warunków terenowych, takie jak:

- odtworzenie elementów czasowo usuniętych,
- roboty porządkujące otoczenie terenu robót.

6. KONTROLA JAKOŚCI ROBÓT

6.1. Ogólne zasady kontroli jakości robót

Ogólne zasady kontroli jakości robót podano w ST D.00.00.00 „Wymagania ogólne” pkt 6.

6.2. Badania przed przystąpieniem do robót

Przed przystąpieniem do robót Wykonawca powinien:

- uzyskać wymagane dokumenty, dopuszczające wyroby budowlane do obrotu i powszechnego stosowania (certyfikaty zgodności, deklaracje zgodności, ew. badania materiałów wykonane przez dostawców itp.),

- ew. wykonać własne badania właściwości materiałów przeznaczonych do wykonania robót, określone w pkt 2 (tablicy 1),
- sprawdzić cechy zewnętrzne krawężników.

Wszystkie dokumenty oraz wyniki badań Wykonawca przedstawia Inspektorowi Nadzoru do akceptacji.

Sprawdzenie wyglądu zewnętrznego krawężników należy przeprowadzić na podstawie oględzin elementu przez pomiar i ocenę uszkodzeń występujących na powierzchniach i krawędziach elementu zgodnie z wymaganiami tablicy 1 i ustaleniami PN-EN 1340.

Badania pozostałych materiałów stosowanych przy ustawianiu krawężników betonowych powinny obejmować właściwości, określone w normach podanych dla odpowiednich materiałów w pkt 2.

6.3. Badania w czasie robót

6.3.1. Sprawdzenie koryta pod ławę

Należy sprawdzać wymiary koryta oraz zagęszczenie podłoża na dnie wykopu.

Tolerancja dla szerokości wykopu wynosi ± 2 cm. Zagęszczenie podłoża powinno być zgodne z pkt 5.4.1.

6.3.2. Sprawdzenie ław

Przy wykonywaniu ław badaniu podlegają:

- a) Zgodność profilu podłużnego górnej powierzchni ław z Dokumentacją Projektową.
Profil podłużny górnej powierzchni ławy powinien być zgodny z projektowaną niweletą. Dopuszczalne odchylenia mogą wynosić ± 1 cm na każde 100 m ławy,
- b) Wymiary ław.
Wymiary ław należy sprawdzić w dwóch dowolnie wybranych punktach na każde 100 m ławy. Tolerancje wymiarów wynoszą:
 - dla wysokości $\pm 10\%$ wysokości projektowanej,
 - dla szerokości $\pm 10\%$ szerokości projektowanej,
- c) Równość górnej powierzchni ław.
Równość górnej powierzchni ławy sprawdza się przez przyłożenie w dwóch punktach, na każde 100 m ławy, trzymetrowej łąty. Prześwit pomiędzy górną powierzchnią ławy i przyłożoną łątą nie może przekraczać 1 cm,
- d) Odchylenie linii ław od projektowanego kierunku.
Dopuszczalne odchylenie linii ław od projektowanego kierunku nie może przekraczać ± 2 cm na każde 100 m wykonanej ławy.

6.3.3. Sprawdzenie ustawienia krawężników

Przy ustawianiu krawężników należy sprawdzać:

- a) dopuszczalne odchylenia linii krawężników w poziomie od linii projektowanej, które wynosi ± 1 cm na każde 100 m ustawionego krawężnika,
- b) dopuszczalne odchylenie niwelety górnej płaszczyzny krawężnika od niwelety projektowanej, które wynosi ± 1 cm na każde 100 m ustawionego krawężnika,

- c) równość górnej powierzchni krawężników, sprawdzane przez przyłożenie w dwóch punktach na każde 100 m krawężnika, trzymetrowej łąty, przy czym prześwit pomiędzy górną powierzchnią krawężnika i przyłożoną łątą nie może przekraczać 1 cm,
- d) dokładność wypełnienia spoin bada się co 10 metrów. Spoiny muszą być wypełnione całkowicie na pełną głębokość.

7. OBMIAR ROBÓT

7.1. Ogólne zasady obmiaru robót

Ogólne zasady obmiaru robót podano w ST D.00.00.00 „Wymagania ogólne” pkt 7.

7.2. Jednostka obmiarowa

Jednostką obmiarową jest m (metr) ustawionego opornika.

8. ODBIÓR ROBÓT

8.1. Ogólne zasady odbioru robót

Ogólne zasady odbioru robót podano w ST D.00.00.00 „Wymagania ogólne” pkt 8.

Roboty uznaje się za wykonane zgodnie z dokumentacją projektową, ST i wymaganiami Inspektora Nadzoru, jeżeli wszystkie pomiary i badania z zachowaniem tolerancji wg pkt 6 dały wyniki pozytywne.

8.2. Odbiór robót zanikających i ulegających zakryciu

Odbiorowi robót zanikających i ulegających zakryciu podlegają:

- wykonanie koryta pod ławę,
- wykonanie ławy,
- wykonanie podsypki.

Odbiór tych robót powinien być zgodny z wymaganiami pktu 8.2 ST D.00.00.00 „Wymagania ogólne” oraz niniejszej ST.

9. PODSTAWA PŁATNOŚCI

9.1. Ogólne ustalenia dotyczące podstawy płatności

Ogólne ustalenia dotyczące podstawy płatności podano w ST D.00.00.00 „Wymagania ogólne” pkt 9.

9.2. Cena jednostki obmiarowej

Cena ustawienia **1 m (metr)** opornika betonowego obejmuje:

- prace pomiarowe i roboty przygotowawcze,
- oznakowanie robót,
- przygotowanie podłoża,
- dostarczenie materiałów i sprzętu,
- wykonanie koryta pod ławę,
- wykonanie ławy z ewentualnym wykonaniem szalunku i zalaniem szczelin dylatacyjnych,
- wykonanie podsypki,
- ustawienie krawężników z wypełnieniem spoin i zalaniem szczelin wg wymagań Dokumentacji Projektowej i ST,
- przeprowadzenie pomiarów i badań wymaganych w ST,
- odwiezienie sprzętu.

10. PRZEPISY ZWIĄZANE

1. D.00.00.00 Wymagania ogólne
2. D.05.03.04/a Wypełnianie szczelin w nawierzchni z betonu cementowego
3. PN-EN 197-1:2002 Cement. Część 1: Skład, wymagania i kryteria zgodności dotyczące cementu powszechnego użytku
4. PN-EN 206-1:2003 Beton. Część 1: Wymagania, właściwości, produkcja i zgodność
5. PN-EN 1340:2004 Krawężniki betonowe. Wymagania i metody badań
PN-EN 1340:2004/AC
6. PN-88/B-06250 Beton zwykły
7. PN-63/B-06251 Roboty betonowe i żelbetowe
8. PN-B-11111:1996 Kruszywa mineralne. Kruszywa naturalne do nawierzchni drogowych. Żwir i mieszanka
9. PN-B-11112:1996 Kruszywa mineralne. Kruszywo łamane do nawierzchni drogowych
10. PN-B-11113:1996 Kruszywa mineralne. Kruszywa naturalne do nawierzchni drogowych. Piasek
11. PN-88/B-32250 Materiały budowlane. Woda do betonów i zapraw
12. BN-88/6731-08 Cement. Transport i przechowywanie
13. Katalog szczegółów drogowych ulic, placów i parków miejskich, Centrum Techniki Budownictwa Komunalnego, Warszawa 1987.