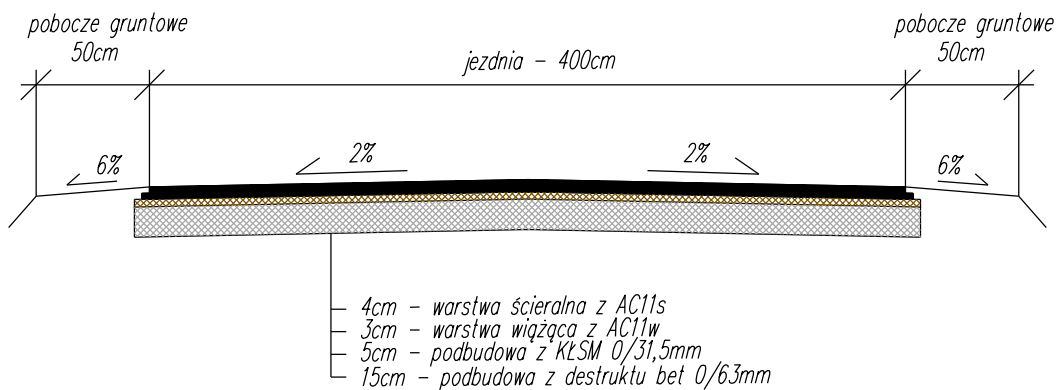
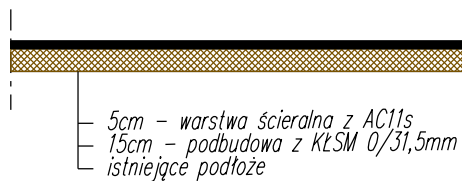


Przekrój nr 1
od km0+000 do km1+240



Przekrój nr 2
zjazdu



| | | | |
|-------------------|--|---------------|--------------|
| Inwestor | Gmina Osie, ul. Dworcowa 6, 86-150 Osie | | |
| Lokalizacja | Przebudowa drogi gminnej nr 030102C Miedzno - Brzeziny | | |
| Tytuł opracowania | Przekroje konstrukcyjne | Skala 1:50 | Nr rys. 2 |
| Opracował | mgr inż. Adam Meller | 11.2016 | Podpis |