



Biuro Projektów Drogowych
M STUDIO Maciej Wojnowski, ul. Gen. W. Sikorskiego 1/17c, 86-100 Świecie
tel. kom. 693 375 987, e-mail: maciej.wojnowski@gmail.com
NIP: 559-185-56-63, REGON: 340536042

PROJEKT BUDOWLANY

Rozbudowa drogi powiatowej nr 1213C Osie stacja kolejowa-Drzycim i nr 1215C Wałkowiska-Jeżewo, polegająca na budowie ścieżki pieszo-rowerowej o długości około 4,5 km

SPECYFIKACJE TECHNICZNE

Inwestor: Gmina Osie
ul. Dworcowa 6
86-150 Osie

Opracował: mgr inż. Maciej Wojnowski

grudzień 2016 r.

SPIS SPECYFIKACJI TECHNICZNYCH WYKONANIA I ODBIORU ROBÓT BUDOWLANYCH

D.00.00.00	WYMAGANIA OGÓLNE	4
D.01.00.00	ROBOTY PRZYGOTOWAWCZE	
D.01.01.01	Odtworzenie trasy i punktów wysokościowych.....	45
D.01.02.01	Usunięcie drzew i krzewów.....	54
D.01.02.02	Zdjęcie warstwy ziemi urodzajnej (humusu).....	62
D.01.02.04	Rozbiórka elementów dróg, ogrodzeń i przepustów.....	66
D.01.00.00	ROBOTY ZIEMNE	
D.02.01.01	Wykonanie wykopów	73
D.02.03.01	Wykonanie nasypów.....	84
D.03.00.00	ODWODNIENIE KORPUSU DROGOWEGO	
D.03.01.02	Przepusty stalowe z blachy falistej.....	99
D.03.01.03/a	Przepust pod koroną drogi z rur polietylenowych HDPE spiralnie karbowanych	124
D.04.00.00	PODBUDOWY	
D.04.01.01	Koryto wraz z profilowaniem i zagęszczeniem podłoża.....	132
D.04.02.01	Warstwy odsączające i odcinające	141
D.04.03.01	Oczyszczenie i skropienie warstw konstrukcyjnych.....	151
D.04.04.02	Podbudowa z kruszywa łamanego stabilizowanego mechanicznie	160
D.04.06.01	Podbudowa z betonu cementowego	173
D.05.00.00	NAWIERZCHNIE	
D.05.03.01	Nawierzchnia z kostki kamiennej.....	186
D.05.03.05/a	Nawierzchnia z betonu asfaltowego - warstwa wiążąca i wyrównawcza	197
D.05.03.05	Nawierzchnia z betonu asfaltowego - warstwa ścieralna	219
D.05.03.13/a	Nawierzchnia z mieszanki mastyksowo-grysowej (SMA) - warstwa ścieralna	242
D.05.03.23	Nawierzchnia z kostki brukowej betonowej.....	269
D.06.00.00	ROBOTY WYKOŃCZENIOWE	
D.06.01.01	Umocnienie powierzchniowe skarp i rowów	280
D.06.03.01	Ścinanie i uzupełnianie poboczy	289

D.07.00.00	OZNAKOWANIE DRÓG I URZĄDZENIA BEZPIECZEŃSTWA RUCHU	
D.07.01.01	Oznakowanie poziome	294
D.07.02.01	Oznakowanie pionowe.....	313
D.07.05.01	Bariery ochronne	335
D.07.06.01	Urządzenia bezpieczeństwa ruchu	346
D.08.00.00	ELEMENTY ULIC	
D.08.01.01/b	Krawężniki betonowe.....	358
D.08.01.02/a	Krawężniki kamienne.....	370
D.08.03.01	Betonowe obrzeża chodnikowe	382
D.08.05.01	Ściek z prefabrykowanych elementów betonowych	389
D.08.05.02	Ściek z kostki betonowej.....	396
D.10.00.00	ROBOTY INNE	
GG.00.12.01	Pomiar powykonawczy	401
	SPECYFIKACJE BRANŻOWE	
D-03.02.01	Kanalizacja deszczowa.....	410
S.T.00.00.00	Przebudowa i zabezpieczenie uzbrojenia telekomunikacyjnego	422

SPECYFIKACJA TECHNICZNA

D.00.00.00

WYMAGANIA OGÓLNE

SPIS TREŚCI**1. WSTĘP**

- 1.1. Przedmiot Specyfikacji Technicznej
- 1.2. Zakres stosowania ST
- 1.3. Zakres robót objętych ST
- 1.4. Określenia podstawowe
- 1.5. Ogólne wymagania dotyczące robót.

2. MATERIAŁY

- 2.1. Źródła uzyskania materiałów
- 2.2. Pozyskiwanie materiałów miejscowych
- 2.3. Inspekcja wytwórni materiałów
 - 2.4. Materiały nie odpowiadające wymaganiom
 - 2.5. Przechowywanie i składowanie materiałów
 - 2.6. Wariantowe stosowanie materiałów

3. SPRZĘT**4. TRANSPORT****5. WYKONANIE ROBÓT**

- 5.1. Ogólne zasady wykonywania robót

6. KONTROLA JAKOŚCI ROBÓT

- 6.1. Program zapewnienia jakości (PZJ)
- 6.2. Zasady kontroli jakości robót
- 6.3. Pobieranie próbek
- 6.4. Badania i pomiary
 - 6.5. Raporty z badań
- 6.6. Badania prowadzone przez Inspektora Nadzoru
- 6.7. Certyfikaty i deklaracje
- 6.8. Dokumenty budowy

7. OBMIAR ROBÓT

- 7.1. Ogólne zasady obmiaru robót
 - 7.2. Zasady określania ilości robót i materiałów
- 7.3. Urządzenia i sprzęt pomiarowy
- 7.4. Wagi i zasady ważenia
- 7.5. Czas przeprowadzenia obmiaru

8. ODBIÓR ROBÓT

- 8.1. Odbiór robót zanikających i ulegających zakryciu
- 8.2. Odbiór częściowy
- 8.3. Odbiór ostateczny robót
- 8.4. Odbiór pogwarancyjny

9. PODSTAWA PŁATNOŚCI

- 9.1. Ustalenia Ogólne
- 9.2. Warunki Kontraktu i Wymagania Ogólne Specyfikacji Technicznej DM 00.00.00
- 9.3. Objazdy, przejazdy i organizacja ruchu

10. PRZEPISY ZWIĄZANE

1. WSTĘP

1.1. Przedmiot Specyfikacji Technicznej (ST)

Przedmiotem niniejszej Specyfikacji Technicznej (ST) są wymagania wspólne dla poszczególnych wymagań technicznych dotyczących wykonania i odbioru robót, które zostaną wykonane dla „Rozbudowa drogi powiatowej nr 1213C Osie stacja kolejowa-Drzycim i nr 1215C Wałkowiska-Jeżewo, polegająca na budowie ścieżki pieszo-rowerowej o długości około 4,5 km”.

1.2. Zakres stosowania ST

Specyfikacje Techniczne stanowią część dokumentów przetargowych i kontraktowych i należy je stosować przy zleceniu i realizacji robót wymienionych w podpunkcie 1.1.

1.3. Zakres robót objętych ST

Specyfikację Techniczną D.00.00.00 „Wymagania ogólne” należy rozumieć i stosować w powiązaniu z niżej wymienionymi Szczegółowymi Specyfikacjami Technicznymi:

D.01.01.01	Odtworzenie trasy i punktów wysokościowych
D.01.02.01	Usunięcie drzew i krzewów
D.01.02.02	Zdjęcie warstwy ziemi urodzajnej (humusu)
D.01.02.04	Rozbiórka elementów dróg, ogrodzeń i przepustów
D.02.01.01	Wykonanie wykopów
D.02.03.01	Wykonanie nasypów
D.03.01.02	Przepusty stalowe z blachy falistej
D.03.01.03/a	Przepust pod koroną drogi z rur polietylenowych HDPE spiralnie karbowanych
D.04.01.01	Koryto wraz z profilowaniem i zagęszczeniem podłoża
D.04.02.01	Warstwy odsączające i odcinające
D.04.03.01	Oczyszczenie i skropienie warstw konstrukcyjnych
D.04.04.02	Podbudowa z kruszywa łamanego stabilizowanego mechanicznie
D.04.06.01	Podbudowa z betonu
D.05.03.01	Nawierzchnia z kostki kamiennej
D.05.03.05/a	Nawierzchnia z betonu asfaltowego - warstwa wiążąca/wyrównawcza
D.05.03.05	Nawierzchnia z betonu asfaltowego - warstwa ścieralna
D.05.03.13/a	Nawierzchnia z mieszanki mastyksowo-grysowej (SMA) - warstwa ścieralna
D.05.03.23	Nawierzchnia z kostki brukowej betonowej

D.06.01.01	Umocnienie powierzchniowe skarp i rowów
D.06.03.01	Ścinanie i uzupełnianie poboczy
D.07.01.01	Oznakowanie poziome
D.07.02.01	Oznakowanie pionowe
D.07.05.01	Bariery ochronne
D.07.06.01	Urządzenia bezpieczeństwa ruchu
D.08.01.01/b	Krawężniki betonowe
D.08.01.02/a	Krawężniki kamienne
D.08.03.01	Betonowe obrzeża chodnikowe
D.08.05.01	Ściek z prefabrykowanych elementów betonowych
GG.00.12.01	Pomiar powykonawczy

Normy państwowe, instrukcje i przepisy wymienione w Specyfikacjach Technicznych będą stosowane przez Wykonawcę w języku polskim.

1.4. Określenia podstawowe

Użyte w ST wymienione poniżej określenia należy rozumieć w każdym przypadku następująco:

1.4.1. Budowla drogowa - obiekt budowlany, nie będący budynkiem, stanowiący całość techniczno-użytkową (drogę) albo jego część stanowiąca odrębny element konstrukcyjny lub technologiczny (obiekt mostowy, korpus ziemny, węzeł).

1.4.2. Cena umowna (kontraktowa) - kwota wymieniona w Umowie (Kontrakcie) jako wynagrodzenie należne Wykonawcy za wykonanie Robót budowlanych wraz z usunięciem wad, zgodnie z postanowieniami warunków Umowy (Kontraktu).

1.4.3. Certyfikat (zgodności) - świadectwo zgodności z Polską Normą lub Aprobata Techniczną wydane na podstawie procedury kontroli produktu przeprowadzonej przez jednostki niezależne od dostawcy i odbiorcy wyrobu, akredytowane przez Polskie Centrum Badań i Certyfikacji (PCBC)

1.4.4. Chodnik - wyznaczony pas terenu przy jezdni lub odsunięty od jezdni, przeznaczony do ruchu pieszych.

1.4.5. Data rozpoczęcia - data, określona w szczegółowych warunkach Umowy (Kontraktu), od której Wykonawca może rozpocząć Roboty budowlane określone w Umowie (Kontrakcie).

1.4.6. Data zakończenia - data powiadomienia Zamawiającego przez Inspektora Nadzoru o gotowości Robót budowlanych do odbioru.

1.4.7. Deklaracja zgodności - oświadczenie producenta, że jego produkt jest zgodny z Polską Normą bądź Aprobatają Techniczną.

1.4.8. Długość mostu - odległość między zewnętrznymi krawędziami pomostu, a w przypadku mostów łukowych z nadsypką - odległość w świetle podstaw sklepienia mierzona w osi jezdni drogowej.

1.4.9. Dokumentacja Projektowa - wszelkie opisy, obliczenia, dane techniczne oraz rysunki dostarczone Wykonawcy przez Zamawiającego w ramach Umowy (Kontraktu), jak również wszelkie opisy, obliczenia, dane techniczne, rysunki, próbki, wzory, modele, instrukcje obsługi, sporządzone przez Wykonawcę i zatwierdzone przez Inspektora Nadzoru.

1.4.10. Droga - wydzielony pas terenu przeznaczony do ruchu lub postoju pojazdów oraz ruchu pieszych wraz z wszelkimi urządzeniami technicznymi związanymi z prowadzeniem i zabezpieczeniem ruchu.

1.4.11. Droga tymczasowa (montażowa) - droga specjalnie przygotowana, przeznaczona do ruchu pojazdów obsługujących zadanie budowlane na czas jego wykonania, przewidziana do usunięcia po jego zakończeniu.

1.4.12. Dziennik budowy - zeszyt z ponumerowanymi stronami opatrzony pieczęcią organu wydającego, wydany zgodnie z obowiązującymi przepisami, stanowiący urzędowy dokument przebiegu robót budowlanych, służący do notowania zdarzeń i okoliczności zachodzących w toku wykonywania robót, rejestrowania odbiorów robót, przekazywania poleceń i innej korespondencji technicznej pomiędzy Inspektorem Nadzoru, Wykonawcą i Projektantem.

1.4.13. Inspektor Nadzoru - osoba wymieniona w danych kontraktowych, (wyznaczona przez Zamawiającego, o której wyznaczeniu poinformowany jest Wykonawca), odpowiedzialna za nadzorowanie robót i administrowanie kontraktem.

1.4.14. Izolacja - lub hydroizolacja - warstwa wykonana na konstrukcji w celu niedopuszczenia wody do konstrukcji.

1.4.15. Jednostka uprawniona - jednostka naukowo-badawcza lub inna posiadająca uprawnienia wydane przez Ministerstwo Transportu i Budownictwa do wykonywania badań, przeglądów konstrukcji lub innych robót.

1.4.16. Jezdnia - część korony drogi przeznaczona do ruchu pojazdów.

1.4.17. Kierownik budowy - osoba wyznaczona przez Wykonawcę, upoważniona do kierowania robotami i do występowania w jego imieniu w sprawach realizacji kontraktu.

1.4.18. Korona drogi - jezdnia z poboczami lub chodnikami, zatokami, pasami awaryjnego postoju i pasami dzielącymi jezdnie.

1.4.19. Konstrukcja nawierzchni - układ warstw nawierzchni wraz ze sposobem ich połączenia.

1.4.20. Konstrukcja nośna (przęsło lub przęsła obiektu mostowego) - część obiektu oparta na podporach mostowych, tworząca ustrój niosący dla przeniesienia ruchu pojazdów lub pieszych.

1.4.21. Korpus drogowy - nasyp lub ta część wykopu, która jest ograniczona koroną drogi i skarpami rowów.

1.4.22. Koryto - element uformowany w korpusie drogowym w celu ułożenia w nim konstrukcji nawierzchni.

1.4.23. Książka obmiarów - akceptowany przez Inspektora Nadzoru zeszyt z ponumerowanymi stronami, służący do wpisywania przez Wykonawcę obmiaru dokonywanych robót w formie wyliczeń, szkiców i ew. dodatkowych załączników. Wpisy w książce obmiarów podlegają potwierdzeniu przez Inspektora Nadzoru.

1.4.24. Laboratorium - drogowe lub inne laboratorium badawcze, zaakceptowane przez Zamawiającego, niezbędne do przeprowadzenia wszelkich badań i prób związanych z oceną jakości materiałów oraz robót.

1.4.25. Materiały (Wyrób budowlany) - rzecz ruchoma, bez względu na stopień jej przetworzenia, przeznaczoną do obrotu, wytworzoną w celu zastosowania w sposób trwały w obiekcie budowlanym, wprowadzoną do obrotu jako wyrób pojedynczy lub jako zestaw wyrobów do stosowania we wzajemnym połączeniu stanowiącym integralną całość użytkową i mającą wpływ na spełnienie wymagań podstawowych, o których mowa w art. 5 ust. 1 pkt 1 ustawy „Prawo budowlane”.

1.4.26. Most - obiekt zbudowany nad przeszkodą wodną dla zapewnienia komunikacji drogowej i ruchu pieszego.

1.4.27. Nawierzchnia - warstwa lub zespół warstw służących do przejmowania i rozkładania obciążeń od ruchu na podłoże gruntowe i zapewniających dogodne warunki dla ruchu. a) Warstwa ścieralna - górna warstwa nawierzchni poddana bezpośrednio oddziaływaniu ruchu i czynników atmosferycznych.

b) Warstwa wiążąca - warstwa znajdująca się między warstwą ścieralną, a podbudową, zapewniająca lepsze rozłożenie naprężeń w nawierzchni i przekazywanie ich na podbudowę.

c) Warstwa wyrównawcza - warstwa służąca do wyrównania nierówności podbudowy lub profilu istniejącej nawierzchni.

d) Podbudowa zasadnicza - górna część podbudowy spełniająca funkcje nośne w konstrukcji nawierzchni. może ona składać się z jednej lub dwóch warstw.

1.4.28. Niweleta - wysokościowe i geometryczne rozwinięcie na płaszczyźnie pionowego przekroju w osi drogi lub obiektu mostowego.

1.4.29. Obiekt mostowy - most, wiadukt, estakada, tunel, kładka dla pieszych i przepust.

1.4.30. Objazd tymczasowy - droga specjalnie przygotowana i odpowiednio utrzymana do przeprowadzenia ruchu publicznego na okres budowy.

1.4.31. Odpowiednia (bliska) zgodność - zgodność wykonywanych robót z dopuszczonymi tolerancjami, a jeśli przedział tolerancji nie został określony - z przeciętnymi tolerancjami, przyjmowanymi zwyczajowo dla danego rodzaju robót budowlanych.

1.4.32. Pas drogowy - wydzielony liniami rozgraniczającymi pas terenu przeznaczony do umieszczania w nim drogi i związanych z nią urządzeń oraz drzew i krzewów. Pas drogowy może również obejmować teren przewidziany do rozbudowy drogi i budowy urządzeń chroniących ludzi i środowisko przed uciążliwościami powodowanymi przez ruch na drodze.

1.4.33. Pobocze - część korony drogi przeznaczona do chwilowego postoju pojazdów, umieszczenia urządzeń organizacji i bezpieczeństwa ruchu oraz do ruchu pieszych, służąca jednocześnie do bocznego oparcia konstrukcji nawierzchni.

1.4.34. Podłoże nawierzchni - grunt rodzimy lub nasypowy, leżący pod do głębokości prze-marzania.

1.4.35. Podłoże ulepszone nawierzchni - górna warstwa podłoża, leżąca bezpośrednio pod nawierzchnią, ulepszona w celu umożliwienia przejścia ruchu budowlanego i właściwego wykonania nawierzchni.

1.4.36. Polecenie Inspektora Nadzoru - wszelkie polecenia przekazane Wykonawcy przez Inspektora Nadzoru, w formie pisemnej, dotyczące sposobu realizacji robót lub innych spraw związanych z prowadzeniem budowy.

1.4.37. Projektant - uprawniona osoba prawna lub fizyczna będąca autorem Dokumentacji Projektowej.

1.4.38. Przedsięwzięcie budowlane - kompleksowa realizacja nowego połączenia drogowego lub całkowita modernizacja/przebudowa (zmiana parametrów geometrycznych trasy w planie i przekroju podłużnym) istniejącego połączenia.

1.4.39. Przepust - budowla o przekroju poprzecznym zamkniętym, przeznaczona do przeprowadzenia cieków, szlaków wędrówek zwierząt dziko żyjących lub urządzeń technicznych przez korpus drogowy.

1.4.40. Przeszkoda naturalna - element środowiska naturalnego, stanowiący utrudnienie w realizacji zadania budowlanego, na przykład dolina, bagno, rzeka, szlak wędrówek dzikich zwierząt itp.

1.4.41. Przeszkoda sztuczna - dzieło ludzkie, stanowiące utrudnienie w realizacji zadania budowlanego, na przykład droga, kolej, rurociąg, kanał, ciąg pieszy lub rowerowy itp.

1.4.42. Przetargowa Dokumentacja Projektowa - część Dokumentacji Projektowej, która wskazuje lokalizację, charakterystykę i wymiary obiektu będącego przedmiotem robót.

1.4.43. Przyczółek - skrajna podpora obiektu mostowego. może składać się z pełnej ściany, słupów lub innych form konstrukcyjnych, np. skrzyń, komór.

1.4.44. Rekultywacja - roboty mające na celu uporządkowanie i przywrócenie pierwotnych funkcji terenom naruszonym w czasie realizacji zadania budowlanego.

1.4.45. Rozpiętość teoretyczna - odległość między punktami podparcia (łożyskami), przęsła mostowego.

1.4.46. Specyfikacje Techniczne - zbiór wytycznych i wymagań określających warunki i sposoby wykonania, kontroli, odbioru, obmiaru i płatności za roboty budowlane.

1.4.47. Sprzęt - wszystkie maszyny, środki transportowe i drobny sprzęt z urządzeniami do budowy, konserwacji i obsługi, potrzebne dla zgodnej z Umową (Kontraktem) realizacji robót budowlanych.

1.4.48. Szerokość całkowita obiektu (mostu/wiaduktu) - odległość między zewnętrznymi krawędziami konstrukcji obiektu, mierzona w linii prostopadłej do osi podłużnej, obejmuje całkowitą szerokość konstrukcyjną ustroju niosącego.

1.4.49. Szerokość użytkowa obiektu - szerokość jezdni (nawierzchni) przeznaczona dla poszczególnych rodzajów ruchu oraz szerokość chodników mierzona w świetle poręczy mostowych z wyłączeniem konstrukcji przy jezdni dołem oddzielającej ruch kołowy od ruchu piesze.

1.4.50. Ślepy kosztorys - wykaz robót z podaniem ich ilości (przedmiarem) w kolejności technologicznej ich wykonania.

1.4.51. Teren budowy – teren udostępniony przez Zamawiającego dla wykonania na nim robót oraz inne miejsca wymienione w kontrakcie jako tworzące część terenu budowy.

1.4.52. Umowa (Kontrakt) - zgodne oświadczenie woli Zamawiającego i Wykonawcy wyrażone na piśmie, o wykonanie określonej w jej treści roboty budowlanej w ustalonym terminie i za uzgodnionym wynagrodzeniem.

1.4.53. Wada - jakakolwiek część robót budowlanych wykonana niezgodnie z Dokumentacją Projektową, Specyfikacjami technicznymi lub innymi dokumentami budowy.

1.4.54. Wiadukt - obiekt zbudowany nad linią kolejową lub inną drogą dla bezkolizyjnego zapewnienia komunikacji drogowej i ruchu pieszego.

1.4.55. Wykonawca - osoba prawna lub fizyczna, z którą Zamawiający zawarł Umowę (Kontrakt) w wyniku wyboru ofert oraz jej następcy prawni.

1.4.56. Zadanie budowlane - część przedsięwzięcia budowlanego, stanowiąca odrębną całość konstrukcyjną lub technologiczną, zdolną do samodzielnego pełnienia funkcji techniczno-użytkowych. Zadanie może polegać na wykonywaniu robót związanych z budową, modernizacją/przebudową, utrzymaniem oraz ochroną budowli drogowej lub jej elementu.

1.4.57. Zamawiający - każdy podmiot, szczegółowo określony w Umowie (Kontrakcie), udzielający zamówienia na podstawie ustawy z dnia 29 stycznia 2004 roku - Prawo zamówień publicznych.

1.4.58. Zmiana - każde odstępstwo w wykonaniu Robót budowlanych przekazana Wykonawcy na piśmie przez Inspektora Nadzoru.

1.5. Ogólne wymagania dotyczące robót

Wykonawca jest odpowiedzialny za jakość wykonanych robót, bezpieczeństwo wszelkich czynności na terenie budowy, metody użyte przy budowie oraz za ich zgodność z Dokumentacją Projektową, ST i poleceniami Inspektora Nadzoru.

Wykonawca robót zobowiązany jest w trakcie realizacji do umieszczenia oraz utrzymania tablic informacyjnych.

Wykonawca przed rozpoczęciem robót budowlanych jest zobowiązany do obwieszczenia publicznie (np. radio, telewizja lokalna, prasa lokalna) o terminie rozpoczęcia i zakończenia robót, o sposobie prowadzenia robót i rodzaju utrudnień. Wykonawca zobowiązany jest również do indywidualnego powiadomienia:

- Straż Pożarna;
- Policja;
- Pogotowie ratunkowe;
- Przewoźnicy komunikacji publicznej (również przewoźników obsługujących szkoły);
- Urząd Gminy (tablica ogłoszeń);
- Sołectwo (tablica ogłoszeń).

1.5.1. Przekazanie Terenu Budowy

Zamawiający w terminie określonym w dokumentach kontraktowych przekaże Wykonawcy teren budowy wraz ze wszystkimi wymaganymi uzgodnieniami prawnymi i administracyjnymi, dziennik budowy oraz jeden egzemplarz dokumentacji projektowej.

Dane dotyczące osnowy geodezyjnej poziomej i wysokościowej oraz punktów granicznych Wykonawca pobierze z właściwego Ośrodka Dokumentacji Geodezyjnej i Kartograficznej. Po przekazaniu placu budowy Wykonawca wyznaczy i utrwali punkty główne trasy.

Na Wykonawcy spoczywa odpowiedzialność za ochronę punktów pomiarowych do chwili odbioru ostatecznego Robót. Uszkodzone lub zniszczone znaki geodezyjne Wykonawca odtworzy i utrwali na własny koszt. Przed przekazaniem terenu budowy Wykonawca winien przedstawić Inspektorowi Nadzoru harmonogram robót, plan płatności oraz polisy ubezpieczeniowe zgodnie z warunkami określonymi w Specyfikacji Istotnych Warunków Zamówienia.

Uznaje się, że wszelkie koszty związane z wypełnieniem wymagań określonych powyżej nie podlegają odrębnej zapłacie i są uwzględnione w cenie kontraktowej.

1.5.2. Dokumentacja Projektowa

Dokumentacja Projektowa zawiera rysunki, obliczenia i dokumenty, zgodne z wykazem podanym w szczegółowych warunkach Umowy, uwzględniającym podział na Dokumentację Projektową:

(A) Dokumentacja Projektowa, która zostanie przekazana Wykonawcy po przyznaniu Kontraktu:

Wykonawca otrzyma od Zamawiającego po przyznaniu kontraktu jeden komplet dokumentacji projektowej na Roboty objęte Kontraktem. Pełna Dokumentacja Projektowa znajduje się do wglądu w okresie przygotowywania ofert w siedzibie Zamawiającego

(B) Dokumentacja Projektowa do opracowania przez Wykonawcę:

Wykonawca we własnym zakresie opracuje i uzgodni:

- Plan BIOZ,
- Geodezyjną dokumentację powykonawczą obiektu oraz inne dodatkowe projekty (jeśli będą wykonywane). W oparciu o przepisy dotyczące sieci poligonizacji państwowej i osnowy realizacyjnej należy wykonać geodezyjną inwentaryzację powykonawczą sieci uzbrojenia terenu i obiektów, nanieść zmiany na mapę zasadniczą uzyskując potwierdzenie właściwego Ośrodka Dokumentacji Geodezyjnej i Kartograficznej,

- Projekty technologii i organizacji robót,
- Projekt organizacji ruchu na czas budowy,
- Plan dowozu materiałów budowlanych po istniejącej sieci dróg oraz ewentualnych dróg technologicznych,
- Dokumenty wymagane zgodnie z Ustawą o odpadach,
- Projekt rusztowań roboczych i pomocniczych,
- W przypadku nieistotnych zmian - naniesienie ich na kopii zatwierdzonego projektu budowlanego.

Uważa się, że składając ofertę, Wykonawca uznał zakres informacji przekazanych mu w Dokumentacji Projektowej za w pełni wystarczający do zrealizowania robót objętych Kontraktem. Jeżeli w trakcie wykonywania Robót okaże się konieczne uzupełnienie Dokumentacji Projektowej przekazanej przez Zamawiającego, Wykonawca sporządzi brakujące rysunki i ST na własny koszt w 4 egzemplarzach i przedłoży je Inspektorowi Nadzoru i Zamawiającemu do zatwierdzenia. Uznaje się, że wszelkie koszty związane z wypełnieniem wymagań określonych powyżej nie podlegają odrębnej zapłacie i są uwzględnione w cenie kontraktowej.

1.5.3. Zgodność robót z Dokumentacją Projektową i ST

Dokumentacja Projektowa, ST i wszystkie dodatkowe dokumenty przekazane Wykonawcy przez Inspektora Nadzoru stanowią część umowy, a wymagania określone w choćby jednym z nich są obowiązujące dla Wykonawcy tak jakby zawarte były w całej dokumentacji.

W przypadku rozbieżności w ustaleniach poszczególnych dokumentów obowiązuje kolejność ich ważności wymieniona w „Kontraktowych warunkach ogólnych” („Ogólnych warunkach umowy”).

Wykonawca nie może wykorzystywać błędów lub opuszczeń w Dokumentach Kontraktowych, a o ich wykryciu winien natychmiast powiadomić Inspektora Nadzoru, który podejmie decyzję o wprowadzeniu odpowiednich zmian lub poprawek.

W przypadku rozbieżności wymiary podane na piśmie są ważniejsze od wymiarów określonych na podstawie odczytu ze skali rysunków.

Wszystkie wykonane roboty i dostarczone materiały będą zgodne z Dokumentacją Projektową i ST.

Dane określone w Dokumentacji Projektowej i w ST będą uważane za wartości docelowe, od których dopuszczalne są odchylenia w ramach określonego przedziału tolerancji. Cechy materiałów i elementów budowli muszą wykazywać zgodność z określonymi wymaganiami, a rozrzuty tych cech nie mogą przekraczać dopuszczalnego przedziału tolerancji.

W przypadku, gdy materiały lub roboty nie będą w pełni zgodne z Dokumentacją Projektową lub ST i wpłynie to na niezadowalającą jakość elementu budowli, to takie materiały zostaną zastąpione innymi, a elementy budowli rozebrane i wykonane ponownie na koszt Wykonawcy.

1.5.4. Zabezpieczenie terenu budowy

Wykonawca jest zobowiązany do zabezpieczenia terenu budowy oraz wszystkich materiałów i elementów wyposażenia użytych do realizacji robót od chwili rozpoczęcia do ostatecznego odbioru robót. Przez cały ten okres urządzenia lub ich elementy będą utrzymane w sposób satysfakcjonujący Inspektora Nadzoru. Może on wstrzymać realizację robót jeśli w jakimkolwiek czasie Wykonawca zaniedbuje swoje obowiązki konserwacyjne.

Wykonawca jest zobowiązany do utrzymania ruchu publicznego oraz utrzymania istniejących obiektów (jezdnie, ścieżki rowerowe, ciągi piesze, znaki drogowe, bariery ochronne, urządzenia odwodnienia itp.) na terenie budowy, w okresie trwania realizacji Umowy (kontraktu), aż do zakończenia i odbioru ostatecznego robót.

Przed przystąpieniem do robót Wykonawca przedstawi Inspektorowi Nadzoru do zatwierdzenia uzgodniony z odpowiednim zarządem drogi i organem zarządzającym ruchem projekt organizacji ruchu i zabezpieczenia robót w okresie trwania budowy. W zależności od potrzeb i postępu robót projekt organizacji ruchu powinien być aktualizowany przez Wykonawcę.

Każda zmiana w stosunku do zatwierdzonego projektu organizacji ruchu wymaga każdorazowo ponownego zatwierdzenia projektu.

Wykonawca dostarczy, zainstaluje i będzie utrzymywać tymczasowe urządzenia zabezpieczające w tym: ogrodzenia, poręcze, oświetlenie, sygnały i znaki ostrzegawcze, dozorców, wszelkie inne środki niezbędne do ochrony Robót, wygody społeczności i innych.

W miejscach przylegających do dróg otwartych dla ruchu Wykonawca ogrodzi lub wyraźnie oznakuje teren budowy w sposób uzgodniony z Inspektorem Nadzoru.

Wjazdy i wyjazdy z terenu budowy przeznaczone dla pojazdów i maszyn pracujących przy realizacji robót Wykonawca odpowiednio oznakuje w sposób uzgodniony z Inspektorem Nadzoru.

Wykonawca zapewni stałe warunki widoczności w dzień i w nocy tych zapór i znaków, dla których jest to nieodzowne ze względów bezpieczeństwa.

Wszystkie znaki, zapory i inne urządzenia zabezpieczające będą akceptowane przez Inspektora Nadzoru.

Fakt przystąpienia do robót Wykonawca obwieści publicznie przed ich rozpoczęciem w sposób uzgodniony z Inspektorem Nadzoru oraz przez umieszczenie, w miejscach i ilościach określonych przez Inspektora Nadzoru, tablic informacyjnych podających informacje o zawartej umowie, których treść będzie zatwierdzona przez Inspektora Nadzoru [zgodnie z rozporządzeniem z 26 listopada 2002 r. w sprawie dziennika budowy, montażu oraz rozbiórki oraz

tablicy informacyjnej (Dz.U. Nr 108, poz. 953 z 2002 r.) wydanym przez Ministra Infrastruktury].

Tablice informacyjne będą utrzymywane przez Wykonawcę w dobrym stanie przez cały okres realizacji robót.

Koszt zabezpieczenia terenu budowy nie podlega odrębnej zapłacie i przyjmuje się, że jest włączony w cenę umowną.

1.5.5. Ochrona środowiska w czasie wykonywania robót

Wykonawca ma obowiązek znać i stosować w czasie prowadzenia robót wszelkie przepisy dotyczące ochrony środowiska naturalnego.

W okresie trwania budowy i wykańczania Robót Wykonawca zapewnić należyte:

- Zabezpieczenie drzew przed wpływem nadmiernego zagęszczenia gruntu, przysypaniem i uszkodzeniami mechanicznymi.
- Zabezpieczenie nawierzchni dróg dojazdowych, przewożonego gruntu przed nadmiernym pyleniem poprzez przygotowanie odpowiedniej nawierzchni drogowej, zapewnienie odpowiedniej wilgotności gruntu i zabezpieczenie go podczas transportu.
- Odpowiednią ochronę przed erozją wodną gruntów poprzez formowanie kątów pochylenia skarp zgodnych z projektem, a w miejscach najbardziej podatnych na erozję stosować grunty odporne na spłukiwanie. Skarpy o wysokości ponad 2 m, natychmiast po uformowaniu powinny być zabezpieczone poprzez naniesienie środka antyerozyjnego (osad ściekowy ze ściółką, strużynami lub sieczką), a po ostatecznym uformowaniu – trwale ustabilizowanie przez humusowanie i zadarnianie.
- Możliwie daleką lokalizację zapleczy budowlanych i składów materiałów od zabudowy mieszkaniowej, w zagłębieniach terenu co minimalizuje negatywne oddziaływanie na krajobraz, rozprzestrzenianie pyłów, zanieczyszczeń powietrza i hałasu.
- Minimalizację uciążliwości akustycznej prowadzonych prac poprzez zastosowanie urządzeń i maszyn spełniających polskie normy i rozporządzenia w zakresie emisji hałasu do środowiska oraz unikanie prowadzenia związanych ze znaczną emisją hałasu w porze nocnej, zwłaszcza w pobliżu zabudowy mieszkaniowej.
- Wykorzystanie w pracach budowlanych odpadów budowlanych powstających z rozbiórki obiektów budowlanych i istniejących drogowych. Wykonywanie nawierzchni drogowej powinno być procesem bezodpadowym. Niewykorzystana mieszanka mineralno-bitumiczna w

końcu dnia roboczego powinna być przewożona do wytwórni w celu powtórnego wykorzystania.

– Organizowanie prac budowlanych w ten sposób, aby ograniczyć przelewanie paliw i lepiszcz w miejscu budowy – co w razie awarii może spowodować zanieczyszczenie gruntu.

W okresie trwania budowy i wykańczania robót Wykonawca będzie:

- a) utrzymywać teren budowy i wykopy w stanie bez wody stojącej,
- b) podejmować wszelkie uzasadnione kroki mające na celu stosowanie się do przepisów i norm dotyczących ochrony środowiska na terenie i wokół terenu budowy oraz będzie unikać uszkodzeń lub uciążliwości dla osób lub dóbr publicznych i innych, a wynikających z nadmiernego hałasu, wibracji, zanieczyszczenia lub innych przyczyn powstałych w następstwie jego sposobu działania.

Stosując się do tych wymagań będzie miał szczególny wzgląd na:

- 1) lokalizację baz, warsztatów, magazynów, składowisk, ukopów i dróg dojazdowych,
- 2) środki ostrożności i zabezpieczenia przed:
 - (a) zanieczyszczeniem zbiorników i cieków wodnych pyłami lub substancjami toksycznymi,
 - (b) zanieczyszczeniem powietrza pyłami i gazami,
 - (c) możliwością powstania pożaru.

Uznaje się, że wszelkie koszty związane z wypełnieniem wymagań określonych powyżej nie podlegają odrębnej zapłacie i są uwzględnione w cenie kontraktowej.

1.5.6. Ochrona przeciwpożarowa

Wykonawca będzie przestrzegać przepisów ochrony przeciwpożarowej.

Wykonawca będzie utrzymywać, wymagany na podstawie odpowiednich przepisów sprawny sprzęt przeciwpożarowy, na terenie baz produkcyjnych, w pomieszczeniach biurowych, mieszkalnych, magazynach oraz w maszynach i pojazdach.

Materiały łatwopalne będą składowane w sposób zgodny z odpowiednimi przepisami i zabezpieczone przed dostępem osób trzecich.

Wykonawca będzie odpowiedzialny za wszelkie straty spowodowane pożarem wywołanym jako rezultat realizacji robót albo przez personel Wykonawcy.

Uznaje się, że wszelkie koszty związane z wypełnieniem wymagań określonych powyżej nie podlegają odrębnej zapłacie i są uwzględnione w cenie kontraktowej.

1.5.7. Wyroby i materiały szkodliwe dla otoczenia

Wyroby i materiały, które w sposób trwały są szkodliwe dla otoczenia, nie będą dopuszczone do użycia.

Nie dopuszcza się użycia materiałów wywołujących szkodliwe promieniowanie o stężeniu większym od dopuszczalnego, określonego odpowiednimi przepisami.

Wszelkie wyroby i materiały odpadowe użyte do robót będą miały aprobatę techniczną, wydaną przez uprawnioną jednostkę, jednoznacznie określającą brak szkodliwego oddziaływania tych materiałów na środowisko.

Materiały, które są szkodliwe dla otoczenia tylko w czasie robót, a po zakończeniu robót ich szkodliwość zanika (np. materiały pyłaste) mogą być użyte pod warunkiem przestrzegania wymagań technologicznych w budownictwie. Jeżeli wymagają tego odpowiednie przepisy Wykonawca powinien otrzymać zgodę na użycie tych materiałów od właściwych organów administracji państwowej.

Jeżeli Wykonawca użył materiałów szkodliwych dla otoczenia zgodnie ze Specyfikacjami, a ich użycie spowodowało jakiegokolwiek zagrożenie środowiska, to konsekwencje tego poniesie Wykonawca.

1.5.8. Ochrona własności publicznej i prywatnej

Wykonawca odpowiada za ochronę instalacji na powierzchni ziemi i za urządzenia podziemne, takie jak rurociągi, kable itp. oraz uzyska od odpowiednich władz będących właścicielami (lub administratorami) tych urządzeń potwierdzenie informacji dostarczonych mu przez Zamawiającego w ramach planu ich lokalizacji. Wykonawca uzyska z Powiatowego Ośrodka Dokumentacji Geodezyjnej i Kartograficznej informacje o instalacjach podziemnych wykonanych od daty sporządzenia planu zagospodarowania z projektu do terminu rozpoczęcia wykopów. Wykonawca zapewni właściwe oznaczenie i zabezpieczenie przed uszkodzeniem tych instalacji i urządzeń w czasie trwania budowy oraz tych, o których sam uzyskał informacje.

Wykonawca zobowiązany jest umieścić w swoim harmonogramie rezerwę czasową dla wszelkiego rodzaju robót, które mają być wykonane w zakresie przełożenia instalacji i urządzeń podziemnych na terenie budowy i powiadomić Inspektora Nadzoru i władze lokalne o zamiarze rozpoczęcia robót. O fakcie przypadkowego uszkodzenia tych instalacji Wykonawca bezzwłocznie powiadomi Inspektora Nadzoru i zainteresowane władze oraz będzie z nimi współpracował dostarczając wszelkiej pomocy potrzebnej przy dokonywaniu napraw.

Wykonawca będzie odpowiadać za wszelkie spowodowane przez jego działania uszkodzenia instalacji na powierzchni ziemi i urządzeń podziemnych wykazanych w dokumentach dostarczonych mu przez Zamawiającego oraz instalacji o których sam winien uzyskać informacje.

Jeżeli teren budowy przylega do terenów z zabudową mieszkaniową, Wykonawca będzie realizował roboty w sposób powodujący minimalne niedogodności dla mieszkańców.

Wykonawca odpowiada za wszelkie uszkodzenia zabudowy mieszkaniowej w sąsiedztwie budowy, spowodowane jego działalnością.

Inspektor Nadzoru będzie na bieżąco informowany o wszystkich umowach zawartych pomiędzy Wykonawcą a właścicielami nieruchomości i dotyczących korzystania z własności i dróg wewnętrznych. Jednakże ani Inspektor Nadzoru ani Zamawiający nie będzie ingerował w takie porozumienia, o ile nie będą one sprzeczne z postanowieniami zawartymi w warunkach umowy.

1.5.9. Ograniczenie obciążeń osi pojazdów

Wykonawca będzie stosować się do ustawowych ograniczeń nacisków osi na drogach publicznych przy transporcie materiałów i wyposażenia na i z terenu robót. Wykonawca uzyska wszelkie niezbędne zezwolenia i uzgodnienia od właściwych władz co do przewozu nietypowych wagowo ładunków (ponadnormatywnych) i o każdym takim przewozie będzie powiadamiał Inspektora Nadzoru. Inspektor Nadzoru może polecić, aby pojazdy nie spełniające tych warunków zostały usunięte z terenu budowy. Pojazdy powodujące nadmierne obciążenie osiowe nie będą dopuszczone na świeżo ukończony fragment budowy w obrębie terenu budowy i Wykonawca będzie odpowiadał za naprawę wszelkich robót w ten sposób uszkodzonych, zgodnie z poleceniami Inspektora Nadzoru.

1.5.10. Bezpieczeństwo i higiena pracy

Podczas realizacji robót Wykonawca będzie przestrzegać przepisów dotyczących bezpieczeństwa i higieny pracy.

Kierownik budowy opracuje Plan BIOZ zgodnie z Rozporządzeniem Ministra Infrastruktury z dnia 27 sierpnia 2002 r. w sprawie szczegółowego zakresu i formy planu bezpieczeństwa i ochrony zdrowia oraz szczegółowego zakresu rodzajów robót budowlanych, stwarzających zagrożenia bezpieczeństwa i zdrowia ludzi. (Dz.U Nr 151, poz. 1256).

W szczególności Wykonawca ma obowiązek zadbać, aby personel nie wykonywał pracy w warunkach niebezpiecznych, szkodliwych dla zdrowia oraz nie spełniających odpowiednich wymagań sanitarnych.

Wykonawca zapewni i będzie utrzymywał wszelkie urządzenia zabezpieczające, socjalne oraz sprzęt i odpowiednią odzież dla ochrony życia i zdrowia osób zatrudnionych na budowie

oraz dla zapewnienia bezpieczeństwa publicznego. Wszyscy pracownicy Wykonawcy wykonujące prace na drodze po której odbywa się ruch publiczny będą w jaskrawych ubraniach np. pomarańczowych, a od zmroku do świtu w ubraniach z elementami odblaskowymi.

Uznaje się, że wszelkie koszty związane z wypełnieniem wymagań określonych powyżej nie podlegają odrębnej zapłacie i są uwzględnione w cenie umownej.

1.5.11. Ochrona i utrzymanie robót

Wykonawca będzie odpowiedzialny za ochronę robót i za wszelkie materiały i urządzenia używane do robót od Daty Rozpoczęcia do daty wydania Potwierdzenia Zakończenia przez Inspektora Nadzoru.

Wykonawca będzie utrzymywać roboty do czasu odbioru ostatecznego. Utrzymanie powinno być prowadzone w taki sposób, aby budowla drogowa lub jej elementy były w zadowalającym stanie przez cały czas, do momentu odbioru ostatecznego.

Jeśli Wykonawca w jakimkolwiek czasie zaniedba utrzymanie, to na polecenie Inspektora Nadzoru powinien rozpocząć roboty utrzymaniowe nie później niż w 24 godziny po otrzymaniu tego polecenia.

Uznaje się, że wszelkie koszty związane z wypełnieniem wymagań określonych powyżej nie podlegają odrębnej zapłacie i są uwzględnione w cenie umownej.

1.5.12. Stosowanie się do prawa i innych przepisów

Wykonawca zobowiązany jest znać wszystkie zarządzenia wydane przez władze centralne i miejscowe oraz inne przepisy, regulaminy i wytyczne, które są w jakikolwiek sposób związane z wykonywanymi robotami i będzie w pełni odpowiedzialny za przestrzeganie tych postanowień, podczas prowadzenia robót.

Wykonawca będzie przestrzegać praw patentowych i będzie w pełni odpowiedzialny za wypełnienie wszelkich wymagań prawnych odnośnie znaków firmowych, nazw lub innych chronionych praw w odniesieniu do sprzętu, materiałów lub urządzeń użytych lub związanych z wykonywaniem robót i w sposób ciągły będzie informować Inspektora Nadzoru o swoich działaniach, przedstawiając kopie zezwoleń i inne odnośne dokumenty. Wszelkie straty, koszty postępowania, obciążenia i wydatki wynikłe z lub związane z naruszeniem jakichkolwiek praw patentowych pokryje Wykonawca, z wyjątkiem przypadków, kiedy takie naruszenie wyniknie z wykonania projektu lub specyfikacji dostarczonej przez Inspektora Nadzoru.

Uznaje się, że wszelkie koszty związane z wypełnieniem wymagań określonych powyżej nie podlegają odrębnej zapłacie i są uwzględnione w cenie umownej.

1.5.13. Równoważność norm i przepisów prawnych

Gdziekolwiek w Umowie powoływane są konkretne normy lub zbiory przepisów, które spełniać mają materiały, wytwórnie i inne zapasy będące przedmiotem dostaw, oraz Roboty do wykonania i zbadania, stosować się będą obowiązujące przepisy najnowszego wydania lub wydania poprawione odnośnie norm i zbiorów przepisów, chyba że w Umowie stwierdza się wyraźnie co innego. Tam, gdzie te normy i zbiory przepisów mają charakter ogólnokrajowy, lub odnoszą się do konkretnego regionu, zostaną przyjęte inne obowiązujące normy, które zapewniają wykonanie na zasadniczo równym lub większym poziomie niż wymagany przez wcześniej wyszczególnione normy i zbiory przepisów pod warunkiem ich uprzedniego sprawdzenia i zatwierdzenia na piśmie przez Inspektora Nadzoru.

Różnice pomiędzy wyszczególnionymi normami a ich proponowanymi zamiennikami muszą być dokładnie odnotowane na piśmie przez Wykonawcę i przedłożone Inspektorowi Nadzoru co najmniej na 28 dni przed datą oczekiwanego przez Wykonawcę zatwierdzenia ich przez Inspektora Nadzoru. W przypadku gdy Inspektor Nadzoru stwierdzi, że zaproponowane zamienniki nie zapewniają wykonania na zasadniczo równym poziomie, Wykonawca zastosuje się do norm wyszczególnionych we wcześniej wspomnianych dokumentach.

Uznaje się, że wszelkie koszty związane z wypełnieniem wymagań określonych powyżej nie podlegają odrębnej zapłacie i są uwzględnione w cenie kontraktowej.

1.5.14. Wykopaliska

Wszelkie wykopaliska, monety, przedmioty wartościowe, budowle oraz inne pozostałości o znaczeniu geologicznym lub archeologicznym odkryte na terenie budowy będą uważane za własność Zamawiającego. Wykonawca zobowiązany jest powiadomić Inspektora Nadzoru i postępować zgodnie z jego poleceniami. Jeżeli w wyniku tych poleceń Wykonawca poniesie koszty i/lub wystąpią opóźnienia w robotach, Inspektor Nadzoru po uzgodnieniu z Zamawiającym i Wykonawcą ustali wydłużenie czasu wykonania robót i/lub wysokość kwoty, o którą należy zwiększyć cenę kontraktową.

1.5.15. Zaplecze Wykonawcy

Zaplecze Wykonawcy powinno znajdować się na placu budowy, bądź w jego bliskim sąsiedztwie i składać się z niezbędnych instalacji, urządzeń, biur, placów składowych oraz dróg dojazdowych i wewnętrznych potrzebnych do realizacji.

a) Urządzenie Zaplecza Wykonawcy obejmuje zainstalowanie wszystkich niezbędnych urządzeń, instalacji, dróg dojazdowych i wewnętrznych, biur, placów i zabezpieczeń potrzebnych Wykonawcy przy realizacji Robót.

b) Utrzymanie Zaplecza Wykonawcy obejmuje wszystkie koszty eksploatacyjne związane z

użytkowaniem powyższego Zaplecza.

c) Likwidacja Zaplecza Wykonawcy obejmuje usunięcie wszystkich urządzeń, instalacji, dróg dojazdowych i wewnętrznych, biur, placów zabezpieczeń, oczyszczenie terenu i doprowadzenie do stanu pierwotnego.

Uznaje się, że wszelkie koszty związane z wypełnieniem wymagań określonych powyżej nie podlegają odrębnej zapłacie i są uwzględnione w cenie kontraktowej.

1.5.16. Zaplecze Zamawiającego

Wykonawca zobowiązany jest zabezpieczyć Zamawiającemu (Inspektorowi Nadzoru) pomieszczenie biurowe, sprzęt i inne urządzenia towarzyszące w bezpośrednim sąsiedztwie z biurem Kierownika Budowy.

1.6. Zakres prac towarzyszących i robót dodatkowych

Prace towarzyszące:

- obsługa geodezyjna,
- geodezyjna inwentaryzacja powykonawcza,
- powykonawcza dokumentacja techniczna.

Roboty tymczasowe:

- opracowanie i wykonanie tymczasowej organizacji ruchu,
- montaż i demontaż tymczasowego oznakowania dróg,
- organizacja i likwidacja placu budowy.

Koszt wykonania prac towarzyszących i robót tymczasowych nie podlega odrębnej zapłacie i przyjmuje się, że jest wliczony w cenę umowną.

2. MATERIAŁY

Nazwy handlowe materiałów użyte w Dokumentach Przetargowych i dokumentacji technicznej winny być traktowane jako definicje standardu, a nie jako konkretne nazwy handlowe zastosowanych materiałów.

1. Zgodnie z Ustawą z dn. 16.04.2004 r., Dz. U. Nr 92 poz. 881, 2004 r., wyrób budowlany nadaje się do stosowania przy wykonywaniu robót budowlanych, , jeżeli jest:

1) oznakowany CE, co oznacza, że dokonano oceny jego zgodności z normą zharmonizowaną albo europejską aprobatą techniczną bądź krajową specyfikacją techniczną państwa członkowskiego Unii Europejskiej lub Europejskiego Obszaru Gospodarczego, uznaną przez Komisję Europejską za zgodną z wymaganiami podstawowymi, albo

2) umieszczony w określonym przez Komisję Europejską wykazie wyrobów mających nie-wielkie znaczenie dla zdrowia i bezpieczeństwa, dla których producent wydał deklarację zgodności z uznanymi regułami sztuki budowlanej, albo

3) oznakowany, z zastrzeżeniem ust. 4, znakiem budowlanym, którego wzór określa załącznik nr 1 do niniejszej ustawy.

2. Oznakowanie CE wyrobu budowlanego, który nie stwarza szczególnego zagrożenia dla zdrowia lub bezpieczeństwa oraz nie odpowiada lub odpowiada częściowo specyfikacjom technicznym, o których mowa w ust. 1 pkt 1, jest także dopuszczalne, wyłącznie po dokonaniu stosownej oceny zgodności.

3. Wzór oznakowania CE określa załącznik nr 2 do niniejszej ustawy.

4. Minister właściwy do spraw budownictwa, gospodarki przestrzennej i mieszkaniowej określa, w drodze rozporządzenia, wykaz norm zharmonizowanych i wytycznych do europejskich aprobat technicznych Europejskiej Organizacji do spraw Aprobatach Technicznych (EOTA), zwanych dalej „wytycznymi do europejskich aprobat technicznych”, których zakres przedmiotowy obejmuje wyroby budowlane, podlegające obowiązkowi oznakowania CE.

5. W rozporządzeniu, o którym mowa w ust. 4, są określone normy zharmonizowane i wytyczne do europejskich aprobat technicznych, których zakres przedmiotowy obejmuje wyroby budowlane mogące stwarzać szczególne zagrożenie dla zdrowia lub bezpieczeństwa, mając na uwadze odpowiednie ustalenia Komisji Europejskiej w tym zakresie.

Dla jednostkowego zastosowania w obiekcie budowlanym dopuszcza się wyroby budowlane wykonane według indywidualnej dokumentacji technicznej, sporządzonej przez projektanta obiektu lub z nim uzgodnionej, dla których producent wydał oświadczenie, że zapewniono zgodność wyrobu budowlanego z tą dokumentacją oraz z przepisami.

6. Zgodnie z rozporządzeniem Ministra Infrastruktury z 11 sierpnia 2004 (Dz. U. nr 195 poz. 2011) oznakowaniu CE powinny towarzyszyć między innymi następujące informacje:

a) określenie, siedzibę i adres producenta oraz adres zakładu produkującego wyrób budowlany,

b) ostatnie dwie cyfry roku, w którym umieszczono oznakowanie CE na wyrobie budowlanym,

c) dane umożliwiające identyfikację cech i deklarowanych właściwości użytkowych wyrobu budowlanego, jeżeli wynika to z zharmonizowanej specyfikacji technicznej wyrobu.

7. Zgodnie z rozporządzeniem Ministra Infrastruktury z 11 sierpnia 2004r. (Dz. U. nr 198 poz. 2041) dla wyrobu budowlanego oznakowanego znakiem budowlanym producent jest obowiązany dołączyć informację zawierającą:

a) określenie, siedzibę i adres producenta oraz adres zakładu produkującego wyrób budowlany,

b) identyfikację wyrobu budowlanego zawierającą nazwę, nazwę handlową, typ, odmianę, gatunek i klasę według specyfikacji technicznej,

- c) numer i rok publikacji Polskiej Normy wyrobu lub aprobaty technicznej z którą potwierdzono zgodność wyrobu budowlanego,
- d) numer i datę wystawienia krajowej deklaracji zgodności,
- e) inne dane jeżeli wynika to ze specyfikacji technicznej,
- f) nazwę jednostki certyfikującej, jeżeli taka jednostka brała udział w zastosowanym systemie oceny zgodności wyrobu budowlanego.

Jakiegokolwiek wyroby budowlane, które nie spełniają wymagań zapisanych w pkt. 2.1. będą odrzucone.

Zgodnie z Ustawą z dn. 29.01.2004 r., Prawo zamówień publicznych (tekst jednolity Dz. U. Nr 164 poz. 1163, 2006 r):

1. Przedmiot zamówienia winien być opisany za pomocą cech technicznych i jakościowych z zachowaniem Polskich Norm przenoszących normy europejskie lub norm innych państw członkowskich Europejskiego Obszaru Gospodarczego przenoszących te normy

2. W przypadku braku Polskich Norm przenoszących normy europejskie lub norm innych państw członkowskich Europejskiego Obszaru Gospodarczego przenoszących te normy uwzględnia się w kolejności:

- 1. europejskie aprobaty techniczne
- 2. wspólne specyfikacje techniczne
- 3. normy międzynarodowe,
- 4. inne techniczne systemy odniesienia ustanowione przez europejskie organy normalizacyjne

3. W przypadku braku Polskich Norm przenoszących normy europejskie lub norm innych państw członkowskich Europejskiego Obszaru Gospodarczego przenoszących te normy oraz aprobat, normy, systemów i specyfikacji o których mowa w ust. 3 uwzględnia się w kolejności:

- 1. Polskie Normy
- 2. polskie aprobaty techniczne
- 3. polskie specyfikacje techniczne
- 4. Dopuszcza się rozwiązania równoważne opisywanym w ustępach 1÷3, pod warunkiem wykazania przez Wykonawcę, że oferowane przez niego usługi i dostawy spełniają wymagania określone przez Zamawiającego

2.1. Źródła uzyskania materiałów

Co najmniej na trzy tygodnie przed zaplanowanym wykorzystaniem jakiegokolwiek materiałów przeznaczonych do robót, Wykonawca przedstawi Inspektorowi Nadzoru do zatwierdzenia szczegółowe informacje dotyczące proponowanego źródła wytwarzania, zamawiania lub wydobycia tych materiałów jak również odpowiednie świadectwa badań laboratoryjnych oraz próbki materiałów.

Zatwierdzenie partii materiałów z danego źródła nie oznacza automatycznie, że wszelkie materiały z danego źródła uzyskają zatwierdzenie.

Wykonawca zobowiązany jest do prowadzenia badań w celu udokumentowania, że materiały uzyskane z dopuszczonego źródła w sposób ciągły spełniają wymagania ST w czasie realizacji robót.

2.2. Pozyskiwanie materiałów miejscowych

Wykonawca odpowiada za uzyskanie pozwoleń od właścicieli i odnośnych władz na pozyskanie materiałów z jakichkolwiek źródeł miejscowych włączając w to źródła wskazane przez Zamawiającego i jest zobowiązany dostarczyć Inspektorowi Nadzoru wymagane dokumenty przed rozpoczęciem eksploatacji źródła.

Wykonawca przedstawi dokumentację zawierającą raporty z badań terenowych i laboratoryjnych oraz proponowaną przez siebie metodę wydobycia i selekcji do zatwierdzenia Inspektorowi Nadzoru.

Wykonawca ponosi odpowiedzialność za spełnienie wymagań ilościowych i jakościowych materiałów z jakiegokolwiek źródła.

Wykonawca poniesie wszystkie koszty a w tym: opłaty, wynagrodzenia i jakiegokolwiek inne koszty związane z dostarczeniem materiałów i wyrobów budowlanych do Robót.

Humus i nadkład czasowo zdjęte z terenu ukopów i miejsc pozyskania piasku i żwiru będą formowane w hałdy i wykorzystane przy zasypce i rekultywacji terenu po ukończeniu Robót po uprzednim uzgodnieniu z odpowiednim urzędem publicznym.

Wszystkie odpowiednie materiały pozyskane z wykopów na Terenie Budowy lub z innych miejsc wskazanych w Kontrakcie będą wykorzystane do Robót lub odwiezione na odkład odpowiednio do wymagań Kontraktu lub wskazań Inspektora Nadzoru.

Z wyjątkiem uzyskania na to pisemnej zgody Inspektora Nadzoru, Wykonawca nie będzie prowadzić żadnych wykopów w obrębie Terenu Budowy poza tymi, które zostały wyszczególnione w Kontrakcie.

Eksploatacja źródeł materiałów będzie zgodna z wszelkimi regulacjami prawnymi obowiązującymi na danym obszarze.

2.3. Materiały nie odpowiadające wymaganiom

Materiały (wyroby budowlane) nie odpowiadające wymaganiom zostaną przez Wykonawcę wywiezione z terenu budowy i złożone w miejscu uzyskanym staraniem Wykonawcy. Jeśli Inspektor Nadzoru zezwoli Wykonawcy na użycie tych wyrobów budowlanych do innych robót, niż te dla których zostały zakupione, to koszt tych wyrobów budowlanych zostanie odpowiednio przewartościowany (skorygowany) przez Inspektora Nadzoru. W każdym takim przypadku należy spełnić wymagania ustawy z dnia 27.04.2001 r. o odpadach (tekst jednolity DZ.U. nr 39 poz.251 z 2007 r.).

Każdy rodzaj robót, w którym znajdują się nie zbadane i nie zaakceptowane wyroby budowlane, Wykonawca wykonuje na własne ryzyko, licząc się z jego nieprzyjęciem, usunięciem i niezapłaceniem.

2.4. Wariantowe stosowanie materiałów

Jeśli Dokumentacja Projektowa lub ST przewidują możliwość wariantowego zastosowania rodzaju materiału w wykonywanych robotach, Wykonawca powiadomi Inspektora Nadzoru o swoim zamiarze tak szybko jak to możliwe przed użyciem tego materiału, albo w okresie ustalonym przez Inspektora Nadzoru. Wybrany i zaakceptowany rodzaj materiału nie może być później zmieniany bez zgody Inspektora Nadzoru.

2.5. Przechowywanie i składowanie materiałów

Wykonawca zapewni, aby tymczasowo składowane materiały, do czasu gdy będą one użyte do robót, były zabezpieczone przed zanieczyszczeniem, zachowały swoją jakość i właściwości do robót i były dostępne do kontroli przez Inspektora Nadzoru.

Miejsca czasowego składowania materiałów będą zlokalizowane w obrębie terenu budowy w miejscach uzgodnionych z Inspektorem Nadzoru lub poza terenem budowy w miejscach zorganizowanych przez Wykonawcę i zaakceptowanych przez Inspektora Nadzoru.

Wyroby budowlane (materiały) uzyskane z rozbiórki stanowią własność Wykonawcy z wyjątkiem niżej zapisanych bez uszkodzeń: kostka betonowa, krawężniki i oporniki betonowe, obrzeża betonowe, słupki do znaków drogowych, tarcze znaków, balustrady ochronne.

Wyżej zapisane wyroby budowlane bez uszkodzeń stanowią własność Zamawiającego i winny być Jemu dostarczone z protokołem w obecności Inspektora Nadzoru.

2.6. Inspekcja wytwórni materiałów

Wytwórnie materiałów mogą być okresowo kontrolowane przez Inspektora Nadzoru w celu sprawdzenia zgodności stosowanych metod produkcji z wymaganiami. Próbkę materiałów mogą być pobierane w celu sprawdzenia ich właściwości. Wyniki tych kontroli będą stanowić podstawę do akceptacji określonej partii materiałów pod względem jakości.

W przypadku, gdy Inspektor Nadzoru będzie przeprowadzał inspekcję wytwórni muszą być spełnione następujące warunki:

- a) Inspektor Nadzoru będzie miał zapewnioną współpracę i pomoc Wykonawcy oraz producenta materiałów w czasie przeprowadzania inspekcji,
- b) Inspektor Nadzoru będzie miał wolny dostęp, w dowolnym czasie, do tych części wytwórni, gdzie odbywa się produkcja materiałów przeznaczonych do realizacji robót,
- c) Jeżeli produkcja odbywa się w miejscu nie należącym do Wykonawcy, Wykonawca uzyska dla Inspektora Nadzoru zezwolenie dla przeprowadzenia inspekcji i badań w tych miejscach.

3. SPRZĘT

Wykonawca jest zobowiązany do używania jedynie takiego sprzętu, który nie spowoduje niekorzystnego wpływu na jakość wykonywanych robót. Sprzęt używany do robót powinien być zgodny z ofertą Wykonawcy i powinien odpowiadać pod względem typów i ilości wskazaniom zawartym w ST, PZJ lub projekcie organizacji robót, zaakceptowanym przez Inspektora Nadzoru; w przypadku braku ustaleń w wymienionych wyżej dokumentach sprzęt powinien być uzgodniony i zaakceptowany przez Inspektora Nadzoru.

Liczba i wydajność sprzętu powinny gwarantować przeprowadzenie robót, zgodnie z zasadami określonymi w Dokumentacji Projektowej, ST i wskazaniach Inspektora Nadzoru.

Sprzęt będący własnością Wykonawcy lub wynajęty do wykonania robót ma być utrzymywany w dobrym stanie i gotowości do pracy. Powinien być zgodny z normami ochrony środowiska i przepisami dotyczącymi jego użytkowania.

Wykonawca dostarczy Inspektorowi Nadzoru kopie dokumentów potwierdzających dopuszczenie sprzętu do użytkowania i badań okresowych, tam gdzie jest to wymagane przepisami.

Wykonawca będzie konserwować sprzęt jak również naprawiać lub wymieniać sprzęt niesprawny.

Jeżeli Dokumentacja Projektowa lub ST przewidują możliwość wariantowego użycia sprzętu przy wykonywanych robotach, Wykonawca powiadomi Inspektora Nadzoru o swoim zamiarze wyboru i uzyska jego akceptację przed użyciem sprzętu. Wybrany sprzęt, po akceptacji Inspektora Nadzoru, nie może być później zmieniany bez jego zgody.

Jakikolwiek sprzęt, maszyny, urządzenia i narzędzia nie gwarantujące zachowania warunków umowy, zostaną przez Inspektora Nadzoru zdyskwalifikowane i nie dopuszczone do robót.

Uznaje się, że wszelkie koszty związane z wypełnieniem wymagań określonych powyżej nie podlegają odrębnej zapłacie i są uwzględnione w cenie kontraktowej.

4. TRANSPORT

Wykonawca stosować się będzie do ustawowych ograniczeń obciążenia na oś przy transporcie materiałów (sprzętu) na i z terenu Robót. Uzyska on wszelkie niezbędne zezwolenia od władz co do przewozu nietypowych ładunków i w sposób ciągły będzie o każdym takim przewozie powiadamiał Inspektora Nadzoru.

Wykonawca jest zobowiązany do stosowania jedynie takich środków transportu, które nie wpłyną niekorzystnie na jakość wykonywanych robót i właściwości przewożonych materiałów.

Liczba środków transportu będzie zapewniać prowadzenie robót zgodnie z zasadami określonymi w Dokumentacji Projektowej, ST i wskazaniach Inspektora Nadzoru, w terminie przewidzianym umową.

Przy ruchu na drogach publicznych pojazdy będą spełniać wymagania dotyczące przepisów ruchu drogowego w odniesieniu do dopuszczalnych nacisków na oś i innych parametrów tech-

nicznych. Środki transportu nie spełniające tych warunków mogą być dopuszczone przez Inspektora Nadzoru, pod warunkiem przywrócenia stanu pierwotnego użytkowanych odcinków dróg na koszt Wykonawcy.

Wykonawca będzie usuwać na bieżąco, na własny koszt, wszelkie zanieczyszczenia, uszkodzenia spowodowane jego pojazdami na drogach publicznych oraz dojazdach do Terenu Budowy. Jeżeli w Specyfikacji Technicznej dla danej Roboty nie postanowiono inaczej, uważa się że, dla materiałów, odpadów i sprzętu: transport, odwiezienie, dostarczenie, zapewnienie, wywiezienie, wywóz itp. obejmuje również załadunek, przeładunek i wyładunek na środki transportu.

Uznaje się, że wszelkie koszty związane z wypełnieniem wymagań określonych powyżej nie podlegają odrębnej zapłacie i są uwzględnione w cenie kontraktowej.

5. WYKONANIE ROBÓT

Wykonawca jest odpowiedzialny za prowadzenie robót zgodnie z warunkami umowy oraz za jakość zastosowanych materiałów i wykonywanych robót, za ich zgodność z Dokumentacją Projektową, wymaganiami ST, PZJ, projektem organizacji robót opracowanym przez Wykonawcę oraz poleceniami Inspektora Nadzoru.

Sposób wykonania, sprzęt i materiały do robót nie objętych odrębnymi Specyfikacjami Technicznymi, Wykonawca ustali z Inspektorem Nadzoru z określonym przez niego wyprzedzeniem. Wykonawca jest odpowiedzialny za stosowane metody wykonywania robót.

Wykonawca jest odpowiedzialny za dokładne wytyczenie w planie i wyznaczenie wysokości wszystkich elementów robót zgodnie z wymiarami i rzędnymi określonymi w Dokumentacji Projektowej lub przekazanymi na piśmie przez Inspektora Nadzoru.

Błędy popełnione przez Wykonawcę w wytyczeniu i wyznaczaniu robót zostaną, usunięte przez Wykonawcę, na własny koszt, z wyjątkiem, kiedy dany błąd okaże się skutkiem błędu zawartego w danych dostarczonych Wykonawcy na piśmie przez Inspektora Nadzoru.

Sprawdzenie wytyczenia robót lub wyznaczenia wysokości przez Inspektora Nadzoru nie zwalnia Wykonawcy od odpowiedzialności za ich dokładność.

Decyzje Inspektora Nadzoru dotyczące akceptacji lub odrzucenia materiałów i elementów robót będą oparte na wymaganiach określonych w dokumentach umowy, Dokumentacji Projektowej i w ST, a także w normach i wytycznych. Przy podejmowaniu decyzji Inspektor Nadzoru uwzględni wyniki badań materiałów i robót, rozrzuty normalnie występujące przy produkcji i przy badaniach materiałów, doświadczenia z przeszłości, wyniki badań naukowych oraz inne czynniki wpływające na rozważaną kwestię.

Polecenia Inspektora Nadzoru powinny być wykonywane przez Wykonawcę w czasie określonym przez Inspektora Nadzoru pod groźbą zatrzymania robót. Skutki finansowe z tego tytułu poniesie Wykonawca.

Jeżeli w Specyfikacji Technicznej dla danej Roboty nie postanowiono inaczej, uważa się że utylizacja oznacza unieszkodliwienie w znaczeniu ustawy „O odpadach” z dnia 27.04.2001. Uznaje się, że wszelkie koszty związane z wypełnieniem wymagań określonych powyżej nie podlegają odrębnej zapłacie i są uwzględnione w cenie kontraktowej.

6. KONTROLA JAKOŚCI ROBÓT

6.1. Program zapewnienia jakości

Wykonawca jest zobowiązany opracować i przedstawić do akceptacji Inspektora Nadzoru programu zapewnienia jakości. W programie zapewnienia jakości Wykonawca powinien określić zamierzony sposób wykonywania robót, możliwości techniczne, kadrowe i plan organizacji robót gwarantujący wykonanie robót zgodnie z Dokumentacją Projektową, ST oraz ustaleniami.

Program zapewnienia jakości powinien zawierać:

a) część ogólną opisującą:

- organizację wykonania robót, w tym terminy i sposób prowadzenia robót,
- organizację ruchu na budowie wraz z oznakowaniem robót,
- sposób zapewnienia bhp.,
- wykaz zespołów roboczych, ich kwalifikacje i przygotowanie praktyczne,
- wykaz osób odpowiedzialnych za jakość i terminowość wykonania poszczególnych elementów robót,
- system (sposób i procedurę) proponowanej kontroli i sterowania jakością wykonywanych robót,
- wyposażenie w sprzęt i urządzenia do pomiarów i kontroli (opis laboratorium własnego lub laboratorium, któremu Wykonawca zamierza zlecić prowadzenie badań),
- sposób oraz formę gromadzenia wyników badań laboratoryjnych, zapis pomiarów, nastaw mechanizmów sterujących, a także wyciąganych wniosków i zastosowanych korekt w procesie technologicznym, proponowany sposób i formę przekazywania tych informacji Inspektorowi Nadzoru;

b) część szczegółową opisującą dla każdego asortymentu robót:

- wykaz maszyn i urządzeń stosowanych na budowie z ich parametrami technicznymi oraz wyposażeniem w mechanizmy do sterowania i urządzenia pomiarowo-kontrolne,

- rodzaje i ilość środków transportu oraz urządzeń do magazynowania i załadunku materiałów, spoiw, lepiszczy, kruszyw itp.,
- sposób zabezpieczenia i ochrony ładunków przed utratą ich właściwości w czasie transportu,
- sposób i procedurę pomiarów i badań (rodzaj i częstotliwość, pobieranie próbek, legalizacja i sprawdzanie urządzeń, itp.) prowadzonych podczas dostaw materiałów, wytwarzania mieszanek i wykonywania poszczególnych elementów robót,
- sposób postępowania z materiałami i robotami nie odpowiadającymi wymaganiam.

Uznaje się, że wszelkie koszty związane z wypełnieniem wymagań określonych powyżej nie podlegają odrębnej zapłacie i są uwzględnione w cenie kontraktowej.

6.2. Zasady kontroli jakości robót

Celem kontroli robót będzie takie sterowanie ich przygotowaniem i wykonaniem, aby osiągnąć założoną jakość robót.

Wykonawca jest odpowiedzialny za pełną kontrolę robót i jakości materiałów. Wykonawca zapewni odpowiedni system kontroli, włączając personel, laboratorium, sprzęt, zaopatrzenie i wszystkie urządzenia niezbędne do pobierania próbek i badań materiałów oraz robót.

Przed zatwierdzeniem systemu kontroli Inspektor Nadzoru może zażądać od Wykonawcy przeprowadzenia badań w celu zademonstrowania, że poziom ich wykonywania jest zadowalający.

Wykonawca będzie przeprowadzać pomiary i badania materiałów oraz robót z częstotliwością zapewniającą stwierdzenie, że roboty wykonano zgodnie z wymaganiami zawartymi w Dokumentacji Projektowej i ST.

Minimalne wymagania co do zakresu badań i ich częstotliwość są określone w ST, normach i wytycznych. W przypadku, gdy nie zostały one tam określone, Inspektor Nadzoru ustali jaki zakres kontroli jest konieczny, aby zapewnić wykonanie robót zgodnie z umową.

Wykonawca dostarczy Inspektorowi Nadzoru świadectwa, że wszystkie stosowane urządzenia i sprzęt badawczy posiadają ważną legalizację, zostały prawidłowo wykalibrowane i odpowiadają wymaganiom norm określających procedury badań.

Inspektor Nadzoru będzie mieć nieograniczony dostęp do pomieszczeń laboratoryjnych, w celu ich inspekcji.

Inspektor Nadzoru będzie przekazywać Wykonawcy pisemne informacje o jakichkolwiek niedociągnięciach dotyczących urządzeń laboratoryjnych, sprzętu, zaopatrzenia laboratorium, pracy personelu lub metod badawczych. Jeżeli niedociągnięcia te będą tak poważne, że mogą wpłynąć ujemnie na wyniki badań, Inspektor Nadzoru natychmiast wstrzyma użycie do robót badanych materiałów i dopuści je do użycia dopiero wtedy, gdy niedociągnięcia w pracy laboratorium Wykonawcy zostaną usunięte i stwierdzona zostanie odpowiednia jakość tych materiałów.

Wykonawca ma obowiązek przedkładania Inspektorowi Nadzoru sporządzonych przez siebie recept do zatwierdzenia. Recepty powinny być dostarczane wraz z próbkami materiałów w ilościach wystarczających do wykonania niezbędnych badań.

Wszystkie koszty związane z organizowaniem i prowadzeniem badań materiałów ponosi Wykonawca.

6.3. Pobieranie próbek

Próbki będą pobierane losowo. Zaleca się stosowanie statystycznych metod pobierania próbek, opartych na zasadzie, że wszystkie jednostkowe elementy produkcji mogą być z jednakowym prawdopodobieństwem wytypowane do badań.

Inspektor Nadzoru będzie mieć zapewnioną możliwość udziału w pobieraniu próbek.

Na zlecenie Inspektora Nadzoru Wykonawca będzie przeprowadzać dodatkowe badania tych materiałów, które budzą wątpliwości co do jakości, o ile kwestionowane materiały nie zostaną przez Wykonawcę usunięte lub ulepszone z własnej woli. Koszty tych dodatkowych badań pokrywa Wykonawca tylko w przypadku stwierdzenia usterek; w przeciwnym przypadku koszty te pokrywa Zamawiający.

Pojemniki do pobierania próbek będą dostarczone przez Wykonawcę i zatwierdzone przez Inspektora Nadzoru. Próbki dostarczone przez Wykonawcę do badań wykonywanych przez Inspektora Nadzoru będą odpowiednio opisane i oznakowane, w sposób zaakceptowany przez Inspektora Nadzoru.

Uznaje się, że wszelkie koszty związane z wypełnieniem wymagań określonych powyżej nie podlegają odrębnej zapłacie i są uwzględnione w cenie kontraktowej.

6.4. Badania i pomiary

Wszystkie badania i pomiary będą przeprowadzone zgodnie z wymaganiami norm. W przypadku, gdy normy nie obejmują jakiegokolwiek badania wymaganego w ST, stosować można wytyczne krajowe, albo inne procedury, zaakceptowane przez Inspektora Nadzoru.

Przed przystąpieniem do pomiarów lub badań, Wykonawca powiadomi Inspektora Nadzoru o rodzaju, miejscu i terminie pomiaru lub badania. Po wykonaniu pomiaru lub badania, Wykonawca przedstawi na piśmie ich wyniki do akceptacji Inspektora Nadzoru.

Wyniki pomiarów geodezyjnych będą przekazywane w formie szkiców uzupełnionych współrzędnymi x,y,z w wersji cyfrowej oraz wydruku.

Uznaje się, że wszelkie koszty związane z wypełnieniem wymagań określonych powyżej nie podlegają odrębnej zapłacie i są uwzględnione w cenie kontraktowej.

6.5. Raporty z badań

Wykonawca będzie przekazywać Inspektorowi Nadzoru kopie raportów z wynikami badań jak najszybciej, nie później jednak niż w terminie określonym w programie zapewnienia jakości.

Wyniki badań (kopie) będą przekazywane Inspektorowi Nadzoru na formularzach według dostarczonego przez niego wzoru lub innych, przez niego zaakceptowanych.

Uznaje się, że wszelkie koszty związane z wypełnieniem wymagań określonych powyżej nie podlegają odrębnej zapłacie i są uwzględnione w cenie kontraktowej.

6.6. Badania prowadzone przez Inspektora Nadzoru

Inspektor Nadzoru jest uprawniony do dokonywania kontroli, pobierania próbek i badania materiałów w miejscu ich wytwarzania/pozyskiwania, a Wykonawca i producent materiałów powinien udzielić mu niezbędnej pomocy.

Inspektor Nadzoru, dokonując weryfikacji systemu kontroli robót prowadzonego przez Wykonawcę, będzie oceniać zgodność materiałów i robót z wymaganiami ST na podstawie wyników własnych badań kontrolnych jak i wyników badań dostarczonych przez Wykonawcę.

Inspektor Nadzoru powinien pobierać próbki materiałów i prowadzić badania niezależnie od Wykonawcy, na swój koszt. Jeżeli wyniki tych badań wykażą, że raporty Wykonawcy są niewiarygodne, to Inspektor Nadzoru oprze się wyłącznie na własnych badaniach przy ocenie zgodności materiałów i robót z dokumentacją projektową i ST. Może również zlecić, sam lub poprzez Wykonawcę, przeprowadzenie powtórnych lub dodatkowych badań niezależnemu laboratorium. Koszty wszystkich dodatkowych badań i pomiarów pokrywa Wykonawca tylko w przypadku stwierdzenia usterek; w przeciwnym przypadku koszty te pokrywa Zamawiający.

6.7. Certyfikaty i deklaracje

Inspektor Nadzoru może dopuścić do użycia:

1. Wyroby posiadające znak CE bez ograniczeń,
2. Wyroby, które nie posiadają znaku CE – pod warunkiem gdy:
 - a) wyrób został wyprodukowany na terytorium Polski
 - w zgodzie z istniejącą Polską Normą, a producent dołączył deklarację zgodności z tą normą
 - posiada znak budowlany (znak bezpieczeństwa) świadczący o zgodności z Polską Normą albo aprobatą techniczną, a producent załączył odpowiednią informację o wyrobie,
 - w przypadku braku Polskiej Normy lub istotnej różnicy od jej zapisów, to w zgodzie z uzyskaną aprobatą techniczną, a producent załączył deklarację zgodności z tą aprobatą
 - b) wyrób został wyprodukowany poza terytorium Polski, ale udzielono mu aprobaty technicznej, a producent załączył deklarację zgodności z tą aprobatą
 - c) jest to wyrób umieszczony w odpowiednim wykazie wyrobów mających niewielkie znaczenie dla zdrowia i bezpieczeństwa, dla których producent wydał deklarację zgodności z uznanymi regułami sztuki budowlanej
3. Wyroby jednostkowe w danym obiekcie budowlanym - wyrobu wytworzonego według indywidualnej dokumentacji technicznej, dla którego producent wydał specjalne oświadczenie o zgodności wyrobu z tą dokumentacją oraz przepisami i które spełniają wymogi ST.

W przypadku materiałów, dla których ww. dokumenty są wymagane przez ST, każda partia dostarczona do robót będzie posiadać te dokumenty, określające w sposób jednoznaczny jej cechy.

Produkty przemysłowe muszą posiadać ww. dokumenty wydane przez producenta, a w razie potrzeby poparte wynikami badań wykonanych przez niego. Kopie wyników tych badań będą dostarczone przez Wykonawcę Inspektorowi Nadzoru.

Jakiegokolwiek materiały, które nie spełniają tych wymagań będą odrzucone.

6.8. Dokumenty budowy

(1) Dziennik Budowy

Dziennik budowy przekazuje Zamawiający Wykonawcy w trakcie przekazania terenu budowy. Dziennik budowy jest wymaganym dokumentem prawnym obowiązującym Zamawiającego i Wykonawcę w okresie od przekazania Wykonawcy terenu budowy do końca okresu gwarancyjnego. Odpowiedzialność za prowadzenie dziennika budowy zgodnie z obowiązującymi przepisami [2] spoczywa na Wykonawcy.

Zapisy w dzienniku budowy będą dokonywane na bieżąco i będą dotyczyć przebiegu robót, stanu bezpieczeństwa ludzi i mienia oraz technicznej i gospodarczej strony budowy.

Każdy zapis w dzienniku budowy będzie opatrzony datą jego dokonania, podpisem osoby, która dokonała zapisu, z podaniem jej imienia i nazwiska oraz stanowiska służbowego.

Zapisy będą czytelne, dokonane trwałą techniką, w porządku chronologicznym, bezpośrednio jeden pod drugim, bez przerw.

Załączone do dziennika budowy protokoły i inne dokumenty będą oznaczone kolejnym numerem załącznika i opatrzone datą i podpisem Wykonawcy i Inspektora Nadzoru.

Do dziennika budowy należy wpisywać w szczególności:

- datę przekazania Wykonawcy terenu budowy,
- datę przekazania przez Zamawiającego dokumentacji projektowej,
- datę uzgodnienia przez Inspektora Nadzoru programu zapewnienia jakości i harmonogramów robót,
- terminy rozpoczęcia i zakończenia poszczególnych elementów robót,
- przebieg robót, trudności i przeszkody w ich prowadzeniu, okresy i przyczyny przerw w robotach,
- uwagi i polecenia Inspektora Nadzoru,
- daty zarządzenia wstrzymania robót, z podaniem powodu,
- zgłoszenia i daty odbiorów robót zanikających i ulegających zakryciu, częściowych i ostatecznych odbiorów robót,

- wyjaśnienia, uwagi i propozycje Wykonawcy,
- stan pogody i temperaturę powietrza w okresie wykonywania robót podlegających ograniczeniom lub wymaganiom szczególnym w związku z warunkami klimatycznymi,
- zgodność rzeczywistych warunków geotechnicznych z ich opisem w dokumentacji projektowej,
- dane dotyczące czynności geodezyjnych (pomiarowych) dokonywanych przed i w trakcie wykonywania robót,
- dane dotyczące sposobu wykonywania zabezpieczenia robót,
- dane dotyczące jakości materiałów, pobierania próbek oraz wyniki przeprowadzonych badań z podaniem, kto je przeprowadzał,
- dane dotyczące zastosowanych materiałów, z podaniem producenta oraz nazw firmowych i typów,
- wyniki prób poszczególnych elementów budowli z podaniem, kto je przeprowadzał,
- inne istotne informacje o przebiegu robót.

Propozycje, uwagi i wyjaśnienia Wykonawcy, wpisane do dziennika budowy będą przedłożone Inspektorowi Nadzoru do ustosunkowania się.

Decyzje Inspektora Nadzoru wpisane do dziennika budowy Wykonawca podpisuje z zaznaczeniem ich przyjęcia lub zajęciem stanowiska.

Wpis projektanta do dziennika budowy obliguje Inspektora Nadzoru do ustosunkowania się. Projektant nie jest jednak stroną umowy i nie ma uprawnień do wydawania poleceń Wykonawcy robót.

(2) Książka Obmiarów

Książka Obmiarów stanowi dokument pozwalający na rozliczenie faktycznego postępu każdego z elementów robót. Obmiary wykonanych robót przeprowadza się w sposób ciągły w jednostkach przyjętych w Kosztorysie i wpisuje do Rejestru Obmiarów.

(3) Dokumenty laboratoryjne

Dzienniki laboratoryjne, deklaracje zgodności lub certyfikaty zgodności materiałów, orzeczenia o jakości materiałów, recepty robocze i kontrolne wyniki badań Wykonawcy będą gromadzone w formie uzgodnionej w programie zapewnienia jakości. Dokumenty te stanowią załączniki do odbioru robót. Winny być udostępnione na każde życzenie Inspektora Nadzoru.

(4) Pozostałe dokumenty budowy

Do dokumentów budowy zalicza się, oprócz wymienionych w pkt (1)-(3) następujące dokumenty:

- a) pozwolenie na realizację zadania budowlanego,

- b) protokoły przekazania Terenu Budowy,
- c) umowy cywilno-prawne z osobami trzecimi i inne umowy cywilno-prawne,
- d) protokoły odbioru robót,
- e) protokoły z narad i ustaleń,
- f) korespondencję na budowie.

(5) Przechowywanie dokumentów budowy

Dokumenty budowy będą przechowywane na Terenie Budowy w miejscu odpowiednio zabezpieczonym.

Zaginięcie któregokolwiek z dokumentów budowy spowoduje jego natychmiastowe odtworzenie w formie przewidzianej prawem.

Wszelkie dokumenty budowy będą zawsze dostępne dla Inspektora Nadzoru i przedstawiane do wglądu na życzenie Zamawiającego.

7. OBMIAR ROBÓT

7.1. Ogólne zasady obmiaru robót

Obmiar Robót będzie określać faktyczny zakres wykonywanych Robót zgodnie z Dokumentacją Projektową i ST, w jednostkach ustalonych w Przedmiarze Robót.

Obmiaru Robót dokonuje Wykonawca po pisemnym powiadomieniu Inspektora Nadzoru o zakresie obmierzanych Robót i terminie obmiaru, co najmniej na 3 dni przed tym terminem.

Wyniki obmiaru będą wpisane do Książki Obmiarów.

Jakikolwiek błąd lub przeoczenie (opuszczenie) w ilościach podanych w Przedmiarze Robót lub gdzie indziej w Szczegółowych Specyfikacjach Technicznych nie zwalnia Wykonawcy od obowiązku ukończenia wszystkich Robót. Błędne dane zostaną poprawione wg instrukcji Inspektora Nadzoru na piśmie.

Obmiar gotowych Robót będzie przeprowadzony z częstością wymaganą do celu miesięcznej płatności na rzecz Wykonawcy lub w innym czasie określonym w Umowie lub oczekiwanym przez Wykonawcę i Inspektora Nadzoru. Do każdej częściowej sprzedaży elementów, robót czy materiałów konieczne jest dołączenie Obmiarów Robót.

Uznaje się, że wszelkie koszty związane z wypełnieniem wymagań określonych powyżej nie podlegają odrębnej zapłacie i są uwzględnione w cenie kontraktowej.

7.2. Zasady określania ilości robót i materiałów

Jeżeli w Specyfikacji Technicznej dla danej Roboty nie postanowiono inaczej, uważa się że, mierzone ilości będą określane zgodnie z zasadami arytmetyki z dokładnością odpowiadającą podanej dla danej pozycji w kosztorysie ofertowym.

Długości i odległości pomiędzy wyszczególnionymi punktami skrajnymi będą obmierzone poziomo wzdłuż linii osiowej.

Jeśli ST właściwe dla danych robót nie wymagają tego inaczej, objętości będą wyliczone w m³ jako długość pomnożona przez średni przekrój.

Ilości, które mają być obmierzone wagowo, będą ważone w tonach lub kilogramach zgodnie z wymaganiami ST.

Dla ustalenia powierzchni warstw konstrukcyjnych nawierzchni wiążące są wymiary górnej płaszczyzny warstwy.

Uznaje się, że wszelkie koszty związane z wypełnieniem wymagań określonych powyżej nie podlegają odrębnej zapłacie i są uwzględnione w cenie kontraktowej.

7.3. Urządzenia i sprzęt pomiarowy

Wszystkie urządzenia i sprzęt pomiarowy, stosowany w czasie obmiaru robót będą zaakceptowane przez Inspektora Nadzoru.

Urządzenia i sprzęt pomiarowy zostaną dostarczone przez Wykonawcę. Jeżeli urządzenia te lub sprzęt wymagają badań atestujących to Wykonawca będzie posiadać ważne świadectwa legalizacji.

Wszystkie urządzenia pomiarowe będą przez Wykonawcę utrzymywane w dobrym stanie, w całym okresie trwania robót.

Uznaje się, że wszelkie koszty związane z wypełnieniem wymagań określonych powyżej nie podlegają odrębnej zapłacie i są uwzględnione w cenie kontraktowej.

7.4. Wagi i zasady ważenia

Wykonawca dostarczy i zainstaluje urządzenia wagowe odpowiadające odnośnym wymaganiom Specyfikacji Technicznych. Będzie utrzymywać to wyposażenie zapewniając w sposób ciągły zachowanie dokładności wg norm zatwierdzonych przez Inspektora Nadzoru.

Uznaje się, że wszelkie koszty związane z wypełnieniem wymagań określonych powyżej nie podlegają odrębnej zapłacie i są uwzględnione w cenie kontraktowej.

7.5. Czas przeprowadzenia obmiaru

Obmiary będą przeprowadzone przed częściowym lub ostatecznym odbiorem odcinków Robót, a także w przypadku występowania dłuższej przerwy w Robotach. Obmiar Robót zanikających przeprowadza się w czasie ich wykonywania.

Obmiar Robót podlegających zakryciu przeprowadza się przed ich zakryciem.

Roboty pomiarowe do obmiaru oraz nieodzowne obliczenia będą wykonane w sposób zrozumiały i jednoznaczny.

Wymiary skomplikowanych powierzchni lub objętości będą uzupełnione odpowiednimi szkicami umieszczonymi na karcie Książki Obmiarów. W razie braku miejsca szkice mogą być dołączone w formie oddzielnego załącznika do Książki Obmiarów, którego wzór zostanie uzgodniony z Inspektora Nadzoru.

Uznaje się, że wszelkie koszty związane z wypełnieniem wymagań określonych powyżej nie podlegają odrębnej zapłacie i są uwzględnione w cenie kontraktowej.

8. ODBIÓR ROBÓT

Zasady odbiorów robót i płatności za ich wykonanie określa umowa. Terminy odbiorów robót należy dostosować do wymagań określonych w Umowie.

8.1. Rodzaje odbiorów robót

W zależności od ustaleń odpowiednich ST, roboty podlegają następującym etapom odbioru:

- a) odbiorowi robót zanikających i ulegających zakryciu,
- b) odbiorowi częściowemu,
- c) odbiorowi ostatecznemu,
- d) odbiorowi przed upływem rękojmi.

8.2. Odbiór robót zanikających i ulegających zakryciu

Odbiór robót zanikających i ulegających zakryciu polega na finalnej ocenie ilości i jakości wykonywanych robót, które w dalszym procesie realizacji ulegną zakryciu.

Odbiór robót zanikających i ulegających zakryciu będzie dokonany w czasie umożliwiającym wykonanie ewentualnych korekt i poprawek bez hamowania ogólnego postępu robót.

Odbioru robót dokonuje Inspektor Nadzoru.

Gotowość danej części robót do odbioru zgłasza Wykonawca wpisem do Dziennika Budowy i jednoczesnym powiadomieniem Inspektora Nadzoru. Odbiór będzie przeprowadzony niezwłocznie, nie później jednak niż w ciągu 3 dni od daty zgłoszenia wpisem do Dziennika Budowy i powiadomienia o tym fakcie Inspektora Nadzoru.

Jakość i ilość robót ulegających zakryciu ocenia Inspektor Nadzoru na podstawie dokumentów zawierających komplet wyników badań laboratoryjnych i w oparciu o przeprowadzone pomiary, w konfrontacji z Dokumentacją Projektową, ST i uprzednimi ustaleniami.

Inspektora Nadzoru może żądać odkrycia robót zakrytych, jeśli nie zostały zgłoszone do odbioru lub odmówić płatności za te roboty.

Koszt przygotowania dokumentacji odbiorowej, nie podlega odrębnej zapłacie i przyjmuje się, że jest włączony w cenę kontraktową.

8.3. Odbiór częściowy

Odbiór częściowy polega na ocenie ilości i jakości wykonanych części robót. Odbioru częściowego robót dokonuje się wg zasad jak przy odbiorze ostatecznym robót. Odbioru robót dokonuje Inspektor Nadzoru.

8.4. Odbiór ostateczny robót

8.4.1. Zasady odbioru ostatecznego robót

Odbiór ostateczny polega na finalnej ocenie rzeczywistego wykonania robót w odniesieniu do ich ilości, jakości i wartości.

Całkowite zakończenie robót oraz gotowość do odbioru ostatecznego będzie stwierdzona przez Wykonawcę wpisem do Dziennika Budowy z bezzwłocznym powiadomieniem na piśmie o tym fakcie Inspektora Nadzoru.

Odbiór ostateczny robót nastąpi w terminie ustalonym w Dokumentach Umowy, licząc od dnia potwierdzenia przez Inspektora Nadzoru zakończenia robót i przyjęcia dokumentów, o których mowa w punkcie 8.4.2.

Odbioru ostatecznego robót dokona komisja wyznaczona przez Zamawiającego w obecności Inspektora Nadzoru i Wykonawcy. Komisja odbierająca roboty dokona ich oceny jakościowej na podstawie przedłożonych dokumentów, wyników badań i pomiarów, ocenie wizualnej oraz zgodności wykonania robót z Dokumentacją Projektową i ST.

W toku odbioru ostatecznego robót komisja zapozna się z realizacją ustaleń przyjętych w trakcie odbiorów robót zanikających i ulegających zakryciu, zwłaszcza w zakresie wykonania robót uzupełniających i robót poprawkowych.

W przypadkach niewykonania wyznaczonych robót poprawkowych lub robót uzupełniających w warstwie ścieralnej lub robotach wykończeniowych, komisja przerwie swoje czynności i ustala nowy termin odbioru ostatecznego.

W przypadku stwierdzenia przez komisję, wad trwałych nie mających większego wpływu na cechy eksploatacyjne obiektu i bezpieczeństwo ruchu, komisja dokona potrąceń zgodnie z Instrukcją DPT-14 o dokonywaniu odbioru robót drogowych i mostowych realizowanych na drogach zamiejskich krajowych i wojewódzkich – Załącznik do Zarządzenia nr 7/89 Generalnego Dyrektora Dróg publicznych z dnia 14 lipca 1989r. wraz z późniejszymi zmianami.

Uznaje się, że wszelkie koszty związane z wypełnieniem wymagań określonych powyżej nie podlegają odrębnej zapłacie i są uwzględnione w cenie kontraktowej.

8.4.2. Dokumenty do odbioru ostatecznego

Podstawowym dokumentem do dokonania odbioru ostatecznego robót jest protokół odbioru ostatecznego robót sporządzony wg wzoru ustalonego przez Zamawiającego.

Do odbioru ostatecznego Wykonawca jest zobowiązany przygotować na własny koszt następujące dokumenty:

1. Dokumentację Projektową podstawową z naniesionymi zmianami oraz dodatkową, jeśli została sporządzona w trakcie realizacji umowy,
2. Specyfikacje Techniczne (podstawowe z dokumentów umowy i ew. uzupełniające lub zamiennie),
3. Recepty i ustalenia technologiczne,
4. Dzienniki budowy i Książki obmiarów (oryginały),
5. Wyniki pomiarów kontrolnych oraz badań i oznaczeń laboratoryjnych, zgodne z ST, i ew. PZJ,
6. Informacja o znakach CE i znakach budowlanych wyrobów umieszczone na opakowaniach lub dołączone do dokumentów handlowych oraz oświadczenia o zgodności.
7. Opinię technologiczną sporządzoną na podstawie wszystkich wyników badań i pomiarów załączonych do dokumentów odbioru, wykonanych zgodnie z ST i PZJ,
8. Rysunki (dokumentacje) na wykonanie robót towarzyszących (np. na przełożenie linii telefonicznej, energetycznej, gazowej, oświetlenia itp.) oraz protokoły odbioru i przekazania tych robót właścicielom urządzeń,
9. Geodezyjną inwentaryzację powykonawczą robót i sieci uzbrojenia terenu w formie elektronicznej edytowalnej na płycie CD wg programu uzgodnionego z Zamawiającym oraz wydruku (3 egzemplarzy),
10. Kopię mapy zasadniczej powstałej w wyniku geodezyjnej inwentaryzacji powykonawczej, w formie elektronicznej edytowalnej na płycie CD wg programu uzgodnionego z Zamawiającym oraz wydruku (3 egz.).

W przypadku, gdy wg komisji, roboty pod względem przygotowania dokumentacyjnego nie będą gotowe do odbioru ostatecznego, komisja w porozumieniu z Wykonawcą wyznaczy ponowny termin odbioru ostatecznego robót.

Wszystkie zarządzone przez komisję roboty poprawkowe lub uzupełniające będą zestawione wg wzoru ustalonego przez Zamawiającego.

Termin wykonania robót poprawkowych i robót uzupełniających wyznaczy komisja.

Uznaje się, że wszelkie koszty związane z wypełnieniem wymagań określonych powyżej nie podlegają odrębnej zapłacie i są uwzględnione w cenie kontraktowej.

8.5. Odbiór przed upływem okresu rękojmi

Odbiór przed okresem rękojmi polega na ocenie wykonanych robót związanych z usunięciem wad stwierdzonych przy odbiorze ostatecznym i zaistniałych w okresie rękojmi.

Odbiór przed okresem rękojmi będzie dokonany na podstawie oceny wizualnej obiektu z uwzględnieniem zasad opisanych w punkcie 8.4. „Odbiór ostateczny robót”.

9. PODSTAWA PŁATNOŚCI

9.1. Ustalenia Ogólne

Podstawą płatności jest cena jednostkowa skalkulowana przez Wykonawcę za jednostkę obmiarową ustaloną dla danej pozycji Kosztorysu.

Dla pozycji kosztorysowych wycenionych ryczałtowo podstawą płatności jest wartość (kwota) podana przez Wykonawcę w danej pozycji Kosztorysu.

Cena jednostkowa lub kwota ryczałtowa pozycji Kosztorysowej będzie uwzględniać wszystkie czynności, wymagania i badania składające się na jej wykonanie, określone dla tej roboty w Specyfikacji Technicznej i w Dokumentacji Projektowej.

Ceny jednostkowe lub kwoty ryczałtowe Robót będą obejmować także:

- robocizną bezpośrednią wraz z towarzyszącymi kosztami,
- wartość zużytych materiałów wraz z kosztami zakupu, magazynowania, ewentualnych ubytków i transportu na teren budowy,
- wartość pracy sprzętu wraz z towarzyszącymi kosztami,
- wszystkie koszty unieszkodliwienia odpadów w tym opłaty środowiskowe,
- koszty uzyskania uzgodnień, pozwoleń i decyzji administracyjnych,
- koszty pośrednie,
- zysk kalkulacyjny zawierający ewentualne ryzyko Wykonawcy,
- podatki obliczone zgodnie z obowiązującymi przepisami.

Do cen jednostkowych nie należy wliczać podatku VAT.

Uznaje się, że wszelkie koszty związane z wypełnieniem wymagań określonych powyżej nie podlegają odrębnej zapłacie i są uwzględnione w cenie kontraktowej.

9.2. Warunki Umowy i Wymagania Ogólne D-M-00.00.00

9.2.1. Zakres prac towarzyszących i robót tymczasowych

Prace towarzyszące:

- obsługa geodezyjna,
- geodezyjna inwentaryzacja powykonawcza,
- powykonawcza dokumentacja techniczna.

Roboty tymczasowe:

- opracowanie i wykonanie tymczasowej organizacji ruchu,
- montaż i demontaż tymczasowego oznakowania dróg,
- organizacja i likwidacja placu budowy.

Koszt wykonania prac towarzyszących i robót tymczasowych nie podlega odrębnej zapłacie i przyjmuje się, że jest wliczony w cenę umowną.

Uznaje się, że wszelkie koszty związane z wypełnieniem wymagań określonych powyżej nie podlegają odrębnej zapłacie i są uwzględnione w cenie kontraktowej.

9.3. Objazdy, przejazdy i organizacja ruchu

Koszt wybudowania objazdów/przejazdów, dróg tymczasowych i organizacji ruchu obejmuje wszystkie koszty związane z projektem, wykonaniem, ustawieniem utrzymaniem i demontażem oznakowania, a w tym:

- (a) opracowanie oraz uzgodnienie z Inspektorem Nadzoru i odpowiednimi instytucjami projektu organizacji ruchu na czas trwania budowy oraz ewentualnych zmian do niego wraz z dostarczeniem kopii projektu Inspektorowi Nadzoru i wprowadzaniem dalszych zmian i uzgodnień wynikających z postępu robót,
- (b) ustawienie tymczasowego oznakowania i oświetlenia zgodnie z wymaganiami bezpieczeństwa ruchu,
- (c) opłaty/dzierżawy terenu,
- (d) przygotowanie terenu,
- (e) Wzmocnienie podłoża pod drogi tymczasowe i rusztowania.
- (f) Dostarczenie i wykonanie konstrukcji tymczasowej nawierzchni, ramp, chodników, kraężników, barier, oznakowań i drenażu,
- (g) tymczasową przebudowę urządzeń obcych.
- (h) Wykonanie remontu cząstkowego dróg objazdowych, a w przypadku znacznego uszkodzenia nawierzchni dróg objazdowych – wykonanie nowej nawierzchni na koszt Wykonawcy w technologii odpowiadającej istniejącej nawierzchni
- (i) Uzupełnienie ubytków pobocza dróg dojazdowych gruntem z dokopu.
- (j) Zakupy i koszty zakupu potrzebnych materiałów.
- (k) Dostarczenie i koszty dostarczenia potrzebnych materiałów.
- (l) Koszt zapewnienia niezbędnych czynników produkcji.

Koszt utrzymania objazdów/przejazdów dróg tymczasowych i organizacji ruchu obejmuje:

- (a) oczyszczanie, przestawienie, przykrycie i usunięcie tymczasowych oznakowań pionowych, poziomych, barier i świateł,
- (b) utrzymanie płynności ruchu publicznego.

- (c) Utrzymanie płynności ruchu publicznego z uwzględnieniem kierowania ruchem przy pomocy przeszkolonych sygnalistów.
- (d) Utrzymanie w wymaganym stanie technicznym tymczasowych nawierzchni, chodników, krawężników, barier, oznakowań i drenażu

Koszt likwidacji objazdów/przejazdów i organizacji ruchu obejmuje:

- (a) usunięcie wbudowanych materiałów i oznakowania,
- (b) doprowadzenie terenu do stanu pierwotnego.

Uznaje się, że wszelkie koszty związane z wypełnieniem wymagań określonych powyżej nie podlegają odrębnej zapłacie i są uwzględnione w cenie kontraktowej.

9.4. Zaplecze Wykonawcy

Zaplecze Wykonawcy składa się z niezbędnych instalacji, urządzeń, biur, placów składowych oraz dróg dojazdowych i wewnętrznych potrzebnych do realizacji wymienionych Robót.

Koszt urządzenia Zaplecza Wykonawcy obejmuje:

- (a) Urządzenie Zaplecza Wykonawcy obejmuje zainstalowanie i wykonanie wszystkich niezbędnych urządzeń, instalacji, dróg dojazdowych i wewnętrznych, biur (w tym kontenerów biurowych na terenie budowy i w pobliżu obiektów mostowych), placów i zabezpieczeń potrzebnych Wykonawcy przy realizacji Robót.
- (b) Opłaty/dzierżawy terenu
- (c) Przygotowanie terenu

Koszt Utrzymania Zaplecza Wykonawcy obejmuje:

- (a) Utrzymanie powyższego Zaplecza przez czas trwania Robót oraz wszystkie koszty eksploatacyjne związane z użytkowaniem powyższego Zaplecza

Koszt Likwidacji Zaplecza Wykonawcy obejmuje:

- (a) Usunięcie wszystkich urządzeń, instalacji, biur, dróg dojazdowych i wewnętrznych, placów, zabezpieczeń
- (b) Oczyszczenie terenu i doprowadzenie terenu do stanu pierwotnego

Koszt organizacji i utrzymania zaplecza Wykonawcy mieszczą się w kosztach ogólnych budowy i obciążają Wykonawcę robót.

9.5. Zaplecze Zamawiającego

Wykonawca w ramach Kontraktu jest zobowiązany zabezpieczyć zaplecze na wyłączność Inspektorów Nadzoru i Zamawiającego, na terenie budowy lub w jej bezpośredniej bliskości, wraz z parkingiem dla 3 samochodów i drogami dojazdowymi.

Wykonawca zobowiązany jest urządzić dla Inspektorów Nadzoru i Zamawiającego pomieszczenie biurowe o powierzchni 20÷25 m², wyposażone w instalację elektryczną, wodną i sanitarną.

Wyposażenie biura: biurko, stół (długość minimum 2,0 m), krzesła (4 szt.)

Wykonawca zapewni utrzymanie Zaplecza Zamawiającego w należytej sprawności, czystości pomieszczeń, niezbędnego zabezpieczenia (BHP, ppoż.) wraz z kosztami eksploatacji, utrzymanie wszystkich urządzeń w dobrym stanie, a w razie konieczności ich wymianę na nowe.

Koszty organizacji i utrzymania zaplecza Wykonawcy i Zamawiającego mieszczą się w kosztach ogólnych budowy i obciążają Wykonawcę robót.

10. PRZEPISY ZWIĄZANE

1. Ustawa z dnia 7 lipca 1994 r. - Prawo budowlane (Dz.U. Nr 89 z 25.08.1994 r. poz. 414 - z późniejszymi zmianami) wraz z obowiązującymi przepisami wykonawczymi.
2. Ustawa z dnia 16 kwietnia 2004 r. o wyrobach budowlanych (Dz. U. Nr 92 z dnia 30.04.2004 r. poz. 881).
3. Ustawa z dnia 21 marca 1985 r. o drogach publicznych (Dz.U. Nr 14, poz. 60 - z późniejszymi zmianami).
4. Ustawa z dnia 17 maja 1989 roku - Prawo geodezyjne i kartograficzne (Dz. U. Nr 30, poz. 163 z późniejszymi zmianami).
5. Ustawa z dnia 29 stycznia 2004 roku - Prawo zamówień publicznych (Dz. U. Nr 19, poz. 177, Nr 96, poz. 959, Nr 116, poz. 1207 i Nr 145, poz. 1537 z późniejszymi zmianami).
6. Rozporządzenie Ministra Transportu i Gospodarki Morskiej z dnia 2 marca 1999 r. w sprawie warunków technicznych, jakim powinny odpowiadać drogi publiczne i ich usytuowanie (Dz.U. Nr 43 z 1999 r., poz. 430).
7. ROZPORZĄDZENIE MINISTRA TRANSPORTU I GOSPODARKI MORSKIEJ z dnia 30 maja 2000 r. w sprawie warunków technicznych, jakim powinny odpowiadać drogowe obiekty inżynierskie i ich usytuowanie. (Dz. U. Nr 63 poz. 735 - z dnia 3.08. 2000 r.).
8. Rozporządzenie Ministra Infrastruktury z dnia 26 czerwca 2002 r. w sprawie dziennika budowy, montażu i rozbiórki, tablicy informacyjnej oraz ogłoszenia zawierającego dane dotyczące bezpieczeństwa pracy i ochrony zdrowia. (Dz.U. Nr 108, poz. 953 z 2002 r.).
9. Rozporządzenie Ministra Infrastruktury oraz Spraw Wewnętrznych i Administracji z dnia 31 lipca 2002 r. w sprawie znaków i sygnałów drogowych (Dz.U. Nr 170, poz. 1393 z 2002 r.).
10. Rozporządzenie Ministra Infrastruktury oraz Spraw Wewnętrznych i Administracji z dnia 23 września 2008 r. zmieniające rozporządzenie w sprawie znaków i sygnałów drogowych (Dz.U. Nr 179, poz. 1104 z 2008 r.).
11. Rozporządzenie Ministra Infrastruktury z dnia 27 sierpnia 2002 r. w sprawie szczegółowego zakresu i formy planu bezpieczeństwa i ochrony zdrowia oraz szczegółowego zakresu

rodzajów robót budowlanych, stwarzających zagrożenia bezpieczeństwa i zdrowia. (Dz.U. Nr 151, poz. 1256 z 2002 r.).

12. Rozporządzenie Ministra Infrastruktury z dnia 6 lutego 2003 r. w sprawie bezpieczeństwa i higieny pracy podczas wykonywania robót budowlanych (Dz.U. Nr 47, poz. 401 z 2003 r.).

13. Rozporządzenie Ministra Infrastruktury z dnia 23 czerwca 2003 r. w sprawie informacji dotyczącej bezpieczeństwa i ochrony zdrowia oraz planu bezpieczeństwa i ochrony zdrowia (Dz.U. Nr 120, poz. 1126 z 2003 r.).

14. Rozporządzenie Ministra Infrastruktury z dnia 3 lipca 2003 r. w sprawie szczegółowego zakresu i formy projektu budowlanego (Dz.U. Nr 120, poz. 1133 z 2003 r.).

15. Rozporządzenie Ministra Infrastruktury z dnia 14 maja 2004 r. w sprawie kontroli wyrobów budowlanych wprowadzonych do obrotu (Dz.U. Nr 130, poz. 1386 z 2004 r.).

16. Rozporządzenie Ministra Infrastruktury z dnia 11 sierpnia 2004 r. w sprawie sposobu deklarowania zgodności wyrobów budowlanych oraz sposobu ich znakowania znakiem budowlanym (Dz.U. Nr 198, poz. 2041 z 2004 r.).

17. Rozporządzenie Ministra Budownictwa z dnia 22 grudnia 2006 r. zmieniające rozporządzenie w sprawie sposobów deklarowania zgodności wyrobów budowlanych oraz sposobu znakowania ich znakiem budowlanym (Dz.U. Nr 245, poz. 1782 z 2006 r.).

18. Rozporządzenie Ministra Infrastruktury z dnia 2 września 2004 r. w sprawie szczegółowego zakresu i formy dokumentacji projektowej, specyfikacji technicznych wykonania i odbioru robót budowlanych oraz programu funkcjonalno-użytkowego (Dz.U. Nr 202, poz. 2072 z 2004 r.).

19. Rozporządzenie Ministra Infrastruktury z dnia 14 października 2004 r. w sprawie europejskich aprobat technicznych oraz polskich jednostek organizacyjnych upoważnionych do ich wydawania (Dz.U. Nr 237, poz. 2375 z 2004 r.).

20. Rozporządzenie Ministra Infrastruktury z dnia 8 listopada 2004 r. w sprawie aprobat technicznych oraz jednostek organizacyjnych upoważnionych do ich wydawania (Dz.U. Nr 249, poz. 2497 z 2004 r.).

21. Rozporządzenie Ministra Gospodarki Przestrzennej i Budownictwa z 30.12.1994r w sprawie samodzielnych funkcji technicznych w budownictwie (Dz.U Nr 8 z 1994r., poz. 38).

22. Rozporządzenie Ministra Gospodarki Przestrzennej i Budownictwa z 21.02.1995 r w sprawie rodzaju i zakresu opracowań geodezyjno-kartograficznych oraz czynności geodezyjnych obowiązujących w budownictwie (Dz.U Nr 25, poz. 133 z dnia 13 marca 1995 r).

23. Inne przepisy związane z ww.

24. Dokumenty Kontraktowe.

SPECYFIKACJA TECHNICZNA

D.01.01.01

**ODTWORZENIE (WYZNACZENIE) TRASY I PUNK-
TÓW WYSOKOŚCIOWYCH ORAZ STABILIZACJA
PASA DROGOWEGO**

1. WSTĘP

1.1. PRZEDMIOT ST

Przedmiotem niniejszej Specyfikacji Technicznej (ST) są wymagania dotyczące wykonania i odbioru robót związanych z:

- wytyczeniem lub odtworzeniem trasy drogowej
- wyznaczeniem punktów wysokościowych
- wyznaczeniem punktów charakterystycznych
- wznowieniem punktów granicznych pasa drogowego z ich trwałą stabilizacją – zgodnie z aktualnym stanem prawnym, w związku z rozbudową drogi powiatowej nr 1213C Osie stacja kolejowa-Drzycim i nr 1215C Wałkowiska-Jezewo, polegająca na budowie ścieżki pieszo-rowerowej o długości około 4,5 km.

1.2. ZAKRES STOSOWANIA ST

Specyfikacja Techniczna jest stosowana jako dokument przetargowy i kontraktowy przy zleceniu i realizacji robót wymienionych w punkcie 1.1.

1.3. ZAKRES ROBÓT OBJĘTYCH ST

Ustalenia zawarte w niniejszej specyfikacji dotyczą zasad prowadzenia robót związanych z wszystkimi czynnościami umożliwiającymi i mającymi na celu odtworzenie (wyznaczenie) w terenie przebiegu trasy drogowej i położenia obiektów inżynierskich.

Zakres robót w terenie obejmuje:

- wytyczenie lub odtworzenie trasy drogowej,
- wznowieniem punktów granicznych pasa drogowego czyli odszukanie punktów istniejących lub odtworzenie punktów zlikwidowanych z ich stabilizacją w terenie w sposób trwały znakami granicznymi typu 36a, ochrona ich przed zniszczeniem i oznakowanie w sposób ułatwiający odszukanie,
- wyznaczenie nowych punktów w przypadku zmiany granic pasa drogowego (zgodnie z aktualnym stanem prawnym),
- sporządzenie szkicu przebiegu granic prawnych,
- wyznaczenie sytuacyjne i wysokościowe punktów głównych osi trasy i punktów wysokościowych,
- uzupełnienie osi trasy dodatkowymi punktami,
- wyznaczenie dodatkowych punktów wysokościowych (reperów roboczych),
- wyznaczenie parametrów łuku,
- wyznaczenie przekrojów poprzecznych z ewentualnym wytyczeniem dodatkowych przekrojów,
- wyznaczenie osi głównych obiektów inżynierskich,
- zastabilizowanie punktów w sposób trwały, ochrona ich przed zniszczeniem i oznakowanie w sposób ułatwiający odszukanie oraz odtworzenie punktów zlikwidowanych.

1.3.1 Odtworzenie trasy i punktów wysokościowych

W zakres robót pomiarowych, związanych z odtworzeniem trasy i punktów wysokościowych wchodzi:

- a) pomiar wysokościowy w osi i innych charakterystycznych miejscach trasy,
- b) wyznaczenie dodatkowych punktów wysokościowych (reperów roboczych),
- c) wyznaczenie parametrów łuków pionowych i poziomych,
- d) wyznaczenie przekrojów poprzecznych w miejscach charakterystycznych,

- e) zastabilizowanie punktów w sposób trwały, ochrona ich przed zniszczeniem oraz oznakowanie w sposób ułatwiający odszukanie i ewentualne odtworzenie.

1.3.2. Wyznaczenie obiektów inżynierskich

Wyznaczenie obiektów inżynierskich obejmuje sprawdzenie wyznaczenia osi obiektu i punktów wysokościowych, zastabilizowanie ich w sposób trwały, ochronę przed ich zniszczeniem, oznakowanie w sposób ułatwiający odszukanie i ewentualne odtworzenie oraz wyznaczenie usytuowania obiektu

1.3.3. Wznowienie punktów granicznych pasa drogowego z trwałą stabilizacją.

W ramach wznowienia, należy:

- a) odszukać w terenie punkty istniejące lub odtworzyć punkty zlikwidowane,
- b) wyznaczyć nowe punkty w przypadku zmiany granic pasa drogowego (zgodnie z aktualnym stanem prawnym),
- c) wykonać wznowienie punktów granicznych pasa drogowego,
- d) trwale zastabilizować punkty graniczne pasa,
- e) okazać granicę właścicielom nieruchomości przylegających do pasa drogowego,
- f) wykonać operat techniczny.

1.3.4. Szkic przebiegu granic

Wykonanie w ramach pomiaru powykonawczego szkicu przebiegu granic prawnych z ich stabilizacją w terenie znakami granicznymi typ 36a (zgodnie z normą BN-67/6744-09).

Warunki wykonania szkicu:

1. Granice zastabilizować znakami granicznymi na granicy kopca granicznego po stronie granicy działki należącej do Skarbu Państwa.
2. Szkic należy sporządzić w skali 1:1000 w formacie A-3
3. Szkic powinien zawierać:
 - a. nazwę województwa, gminy, obrębu
 - b. w tytule napis: „Rozbudowa drogi powiatowej nr 1213C Osie stacja kolejowa-Drzycim i nr 1215C Wałkowiska-Jeżewo, polegająca na budowie ścieżki pieszo-rowerowej o długości około 4,5 km”
 - c. kilometrą początkowy i końcowy opracowywanego odcinka
 - d. szkic lokalizacji
 - e. punkty graniczne wraz z numeracją i rodzajem stabilizacji
 - f. miary od krawędzi jezdni do punktu granicznego
 - g. linie graniczne z miarami czołowymi
 - h. grunty pozostające w dniu 31 grudnia 1998 r. we władaniu Skarbu Państwa, nie stanowiące ich własności, a zajęte pod drogi publiczne (art. 73 ust. 1 z dnia 13 października 1998 r. Przepisy wprowadzające ustawy reformujące administrację publiczną, Dz. U. nr 133 z 1998 r.)
 - i. opis skrzyżowań i rzek
 - j. szczegóły sytuacyjne służące do identyfikacji położenia punktów granicznych w terenie w zasięgu po 10 m od granic pasa drogowego
 - krawędzie jezdni
 - os drogi w przypadku niesymetrycznego przebiegu krawędzi jezdni
 - słupki hektometrowe z opisem
 - przepusty
 - początek i koniec mostu, wiaduktu (punkty skrajne)

- ogrodzenia trwałe i chodniki
 - świadki punktów referencyjnych
 - pojedyncze drzewa
 - kontury leśne
 - słupy energetyczne lub telefoniczne z kierunkami linii znajdujące się w odległości do 10m od granicy pasa
 - numery działek w pasie drogowym i przyległych oraz kierunki ich granic
4. Do szkicu należy dołączyć:
- wykaz współrzędnych punktów granicznych (plik w formacie txt),
 - szkic przebiegu granic prawnych w pliku w formacie dxf,
 - mapę ewidencyjną,
 - wypisy z rejestrów gruntów dla wszystkich działek w pasie drogowym,
 - odbitkę istniejącej mapy zasadniczej lub syt – wys. w skali szkicu.

Ponadto jako załącznik do pomiaru powykonawczego należy sporządzić:

- wykaz zmian gruntowych (w opracowaniu zmienić użytek tak, aby cały pas drogowy w liniach rozgraniczających - granic prawnych był drogą - „dr”,
- dla działek, które na dzień pomiaru powykonawczego nie są własnością Administratora drogi, a stanowią pas drogowy, wykonać „wypis i wyrys” z użytkiem „dr” celem uregulowania własności z art.73 przez Zarządcę Drogi

1.4. OKREŚLENIA PODSTAWOWE

1.4.1. Punkty główne trasy - punkty załamania osi trasy, punkty kierunkowe oraz początkowy i końcowy punkt trasy.

1.4.2. Uprawniony geodeta - osoba posiadająca odpowiednie uprawnienia zawodowe nadane zgodnie z Ustawę z dnia 17.05.1989 r "Prawo Geodezyjne i Kartograficzne" z późniejszymi zmianami z zakresu geodezji i kartografii, upoważniona przez Wykonawcę, do kierowania pracami i do występowania w jego imieniu w sprawach dotyczących realizacji zamówienia.

1.4.3. Inwentaryzacja powykonawcza - jest to geodezyjna dokumentacja wykonana i przekazana zgodnie z Rozporządzeniem Ministra Gospodarki Przestrzennej i Budownictwa z dnia 21 lutego 1995 r.

1.4.4. Geodezyjne słupki graniczne (betonowe z betonu B 25) stabilizowane w punktach granicznych pasa drogowego.

1.4.5. Pozostałe określenia podstawowe są zgodne z obowiązującymi, odpowiednimi polskimi normami i z definicjami podanymi w ST D-M-00.00.00 „Wymagania ogólne” pkt 1.4.

1.5. OGÓLNE WYMAGANIA DOTYCZĄCE ROBÓT

Ogólne wymagania dotyczące robót podano w ST D-M-00.00.00 „Wymagania ogólne” pkt 1.5.

2. MATERIAŁY

2.1. OGÓLNE WYMAGANIA DOTYCZĄCE MATERIAŁÓW

Ogólne wymagania dotyczące materiałów, ich pozyskiwania i składowania podano w ST D-M-00.00.00 „Wymagania ogólne” pkt 2.

2.2. RODZAJE MATERIAŁÓW

Do utrwalenia punktów głównych trasy należy stosować, dla punktów utrwalanych w istniejącej nawierzchni bolce stalowe średnicy 5 mm i długości od 0,04 do 0,05 m.

Pale drewniane umieszczone poza granicą robót ziemnych, w sąsiedztwie punktów założenia trasy, powinny mieć średnicę od 0,15 do 0,20 m i długość od 1,5 do 1,7 m.

Do stabilizacji pozostałych punktów należy stosować paliki drewniane średnicy od 0,05 do 0,08 m i długości około 0,30 m, a dla punktów utrwalanych w istniejącej nawierzchni bolce stalowe średnicy 5 mm i długości od 0,04 do 0,05 m.

Do stabilizacji przebiegu granic prawnych w terenie należy stosować znaki graniczne typu 36a (zgodnie z norma BN-67/6744-09). „Świadki” powinny mieć długość około 0,50 m i przekrój prostokątny.

Do stabilizacji punktów granicznych pasa drogowego (na etapie wznowienia) należy użyć pali drewnianych o średnicy od 0,10 do 0,15 m i długość od 1,5 do 1,7 m. oznaczonych na czerwono.

3. SPRZĘT

3.1. OGÓLNE WYMAGANIA DOTYCZĄCE SPRZĘTU

Ogólne wymagania dotyczące sprzętu podano w ST D-M-00.00.00 „Wymagania ogólne” pkt 3.

3.2. Sprzęt pomiarowy

Do odtworzenia sytuacyjnego trasy i punktów wysokościowych należy stosować następujący sprzęt:

- teodolity lub tachimetry,
- niwelatory,
- dalmierze,
- tyczki,
- łąty,
- taśmy stalowe, szpilki,
- samochód dostawczy.

Sprzęt stosowany do odtworzenia trasy drogowej i jej punktów wysokościowych powinien gwarantować uzyskanie wymaganej dokładności pomiaru.

4. TRANSPORT

4.1. OGÓLNE WYMAGANIA DOTYCZĄCE TRANSPORTU

Ogólne wymagania dotyczące transportu podano w ST D-M-00.00.00 „Wymagania ogólne” pkt 4.

4.2. TRANSPORT MATERIAŁÓW

Sprzęt i materiały do odtworzenia trasy można przewozić dowolnymi środkami transportu.

5. WYKONANIE ROBÓT

5.1. OGÓLNE ZASADY WYKONANIA ROBÓT

Ogólne zasady wykonania robót podano w ST D-M-00.00.00 „Wymagania ogólne” pkt 5.

5.2. ZASADY WYKONYWANIA PRAC POMIAROWYCH

Prace pomiarowe powinny być wykonane zgodnie z obowiązującymi Instrukcjami GUGiK (od 1 do 8) przez osoby posiadające odpowiednie kwalifikacje i uprawnienia.

Dane dotyczące osnowy geodezyjnej poziomej i wysokościowej oraz punktów granicznych należy pobrać z Powiatowego Ośrodka Dokumentacji Geodezyjnej i Kartograficznej (zgodnie z obowiązującymi przepisami – Ustawa Prawo Geodezyjne i Kartograficzne - tylko jednostka wykonawstwa geodezyjnego może zgłaszać roboty i pobierać materiały z PODGiK).

Wykonawca powinien natychmiast poinformować Inspektora Nadzoru o wszelkich błędach wykrytych w wytyczeniu punktów głównych trasy i (lub) reperów roboczych. Błędy te powinny być usunięte na koszt Zamawiającego.

Wykonawca powinien sprawdzić czy rzędne terenu określone w dokumentacji projektowej są zgodne z rzeczywistymi rzędnymi terenu. Jeżeli Wykonawca stwierdzi, że rzeczywiste rzędne terenu istotnie różnią się od rzędnych określonych w dokumentacji projektowej, to powinien powiadomić o tym Inspektora Nadzoru. Ukształtowanie terenu w takim rejonie nie powinno być zmieniane przed podjęciem odpowiedniej decyzji przez Inspektora Nadzoru.

Punkty wierzchołkowe, punkty główne trasy i punkty pośrednie osi trasy muszą być zaopatrzone w oznaczenia określające w sposób wyraźny i jednoznaczny charakterystykę i położenie tych punktów. Forma i wzór tych oznaczeń powinny być zaakceptowane przez Inspektora Nadzoru.

Wykonawca jest odpowiedzialny za ochronę wszystkich punktów pomiarowych i ich oznaczeń w czasie trwania robót. Wszystkie prace pomiarowe konieczne dla prawidłowej realizacji robót należą do obowiązków Wykonawcy.

Przed przystąpieniem do robót Wykonawca zobowiązany jest do odszukania i widocznego oznakowania wszystkich punktów państwowej osnowy geodezyjnej zlokalizowanej w granicach projektowanych robót.

Punkty osnowy geodezyjnej wskazane w Dokumentacji Projektowej przewidziane do likwidacji, w związku z projektowanymi robotami budowlanymi, należy odtworzyć przez odpowiednią, uprawnioną jednostkę wykonawstwa geodezyjnego, jako punkty geodezyjne tej samej klasy.

5.3. WYZNACZENIE PUNKTÓW GŁÓWNYCH OSI TRASY I PUNKTÓW WYSOKOŚCIOWYCH

Punkty wierzchołkowe trasy i inne punkty główne powinny być zastabilizowane w sposób trwały, a także dowiązane do punktów pomocniczych, położonych poza granicą robót.

Zamawiający powinien założyć robocze punkty wysokościowe (repery robocze) wzdłuż osi trasy drogowej.

Repery robocze należy założyć poza granicami robót związanych z wykonaniem trasy drogowej i obiektów towarzyszących. Jako repery robocze można wykorzystać punkty stałe na stabilnych, istniejących budowlach wzdłuż trasy drogowej. O ile brak takich punktów, repery robocze należy założyć w postaci słupków betonowych lub grubych kształtowników stalowych, osadzonych w gruncie w sposób wykluczający osiadanie, zaakceptowany przez Inspektora Nadzoru.

Repery robocze powinny być wyposażone w dodatkowe oznaczenia, zawierające wyraźne i jednoznaczne określenie nazwy reperu i jego rzędnej.

5.4. Odtworzenie osi trasy

Tyczenie osi trasy należy wykonać w oparciu o dokumentację projektową oraz inne dane geodezyjne m.in. pobrane z Powiatowego Urzędu Dokumentacji Geodezyjno – Kartograficznej, przy wykorzystaniu sieci poligonizacji państwowej albo innej osnowy geodezyjnej.

Oś trasy powinna być wyznaczona w punktach głównych i w punktach pośrednich w odległości zależnej od charakterystyki terenu i ukształtowania trasy, lecz nie rzadziej niż co 50 metrów.

Dopuszczalne odchylenie sytuacyjne wytyczonej osi trasy w stosunku do dokumentacji projektowej nie może być większe niż 5cm. Rzędne niwelety punktów osi trasy należy wyznaczyć z dokładnością do 1cm w stosunku do rzędnych niwelety określonych w dokumentacji projektowej.

Do utrwalenia osi trasy w terenie należy użyć materiałów wymienionych w pkt 2.2.

Usunięcie pali z osi trasy jest dopuszczalne tylko wówczas, gdy Wykonawca robót zastąpi je odpowiednimi palami po obu stronach osi, umieszczonych poza granicą robót.

5.5. Wyznaczenie przekrojów poprzecznych

Wyznaczenie przekrojów poprzecznych obejmuje wyznaczenie krawędzi nasypów i wykopów na powierzchni terenu (określenie granicy robót), zgodnie z dokumentacją projektową oraz w miejscach wymagających uzupełnienia dla poprawnego przeprowadzenia robót i w miejscach zaakceptowanych przez Inspektora Nadzoru.

Do wyznaczania krawędzi nasypów i wykopów należy stosować dobrze widoczne paliki lub wiechy. Wiechy należy stosować w przypadku nasypów o wysokości przekraczającej 1 metr oraz wykopów głębszych niż 1 metr. Odległość między palikami lub wiechami należy dostosować do ukształtowania terenu oraz geometrii trasy drogowej. Odległość ta co najmniej powinna odpowiadać odstępowi kolejnych przekrojów poprzecznych.

Profilowanie przekrojów poprzecznych musi umożliwiać wykonanie nasypów i wykopów o kształcie zgodnym z dokumentacją projektową.

5.6. WYZNACZENIE POŁOŻENIA OBIEKTÓW INŻYNIERSKICH

Dla każdego z obiektów inżynierskich (przepust) należy wyznaczyć jego położenie w terenie poprzez:

- a) wytyczenie osi obiektu,
- b) wytyczenie punktów określających usytuowanie obiektu.

Położenie obiektu w planie należy określić z dokładnością określoną w punkcie 5.4.

5.7. Wznowienie punktów granicznych pasa drogowego

Wznowienie granic jako stabilizacja granic musi być wykonana przez geodetę uprawnionego. W ramach zamówienia należy:

- a) wykonać wznowienie punktów granicznych pasa drogowego,
- b) trwale zastabilizować punkty graniczne,

- c) okazać granicę właścicielom nieruchomości przylegającym do pasa drogowego,
- d) wykonać operat techniczny zawierający:
 - wykaz współrzędnych punktów granicznych pasa drogowego,
 - szkice wyniesienia z wymiarowaniem,
 - mapę wstęgową z oznaczeniem rodzaju stabilizowanego punktu.

Podstawę prawną do wykonania powyższych czynności jest Ustawa z dn. 17.05.1989r Prawo geodezyjne i kartograficzne (Dz.U. Nr 240).

6. KONTROLA JAKOŚCI ROBÓT

6.1. OGÓLNE ZASADY KONTROLI JAKOŚCI ROBÓT

Ogólne zasady kontroli jakości robót podano w ST D-M-00.00.00 „Wymagania ogólne” pkt 6.

6.2. Kontrola jakości prac pomiarowych

Kontrolę jakości prac pomiarowych związanych z odtworzeniem trasy i punktów wysokościowych należy prowadzić według ogólnych zasad określonych w instrukcjach i wytycznych GUGiK (1,2,3,4,5,6,7, 8) zgodnie z wymaganiami podanymi w pkt 5.4.

7. OBMIAR ROBÓT

7.1. OGÓLNE ZASADY OBMIARU ROBÓT

Ogólne zasady obmiaru robót podano w ST D-M-00.00.00 „Wymagania ogólne” pkt 7.

7.2. JEDNOSTKA OBMIAROWA

Jednostką obmiarową jest:

- km (kilometr) odtworzonej trasy i obiektów inżynierskich w terenie (wraz z opracowaniem szkicu przebiegu granic prawnych z ich stabilizacją w terenie).

8. ODBIÓR ROBÓT

8.1. Ogólne zasady odbioru robót

Ogólne zasady odbioru robót podano w ST D-M-00.00.00 „Wymagania ogólne” pkt 8.

8.2. Sposób odbioru robót

Odbiór robót związanych z odtworzeniem trasy w terenie następuje na podstawie szkiców i dzienników pomiarów geodezyjnych lub protokołu z kontroli geodezyjnej, które Wykonawca przedkłada Inspektorowi Nadzoru.

9. PODSTAWA PŁATNOŚCI

9.1. OGÓLNE USTALENIA DOTYCZĄCE PODSTAWY PŁATNOŚCI

Ogólne ustalenia dotyczące podstawy płatności podano w ST D-M-00.00.00 „Wymagania ogólne” pkt 9.

9.2. CENA JEDNOSTKI OBMIAROWEJ

Cena **1 km (kilometr)** wykonania robót obejmuje:

- a) wyznaczenie osi trasy i punktów wysokościowych,
- b) uzupełnienie osi trasy dodatkowymi punktami,
- c) wyznaczenie dodatkowych punktów wysokościowych,
- d) wyznaczenie parametrów łuków poziomych i pionowych,
- e) wyznaczenie przekrojów poprzecznych z ewentualnym wytyczeniem dodatkowych przekrojów,
- f) zastabilizowanie punktów w sposób trwały, ochrona ich przed zniszczeniem i oznakowanie ułatwiające odszukanie i ewentualne odtworzenie.
- g) opracowanie szkicu przebiegu granic prawnych z ich stabilizacją w terenie:
 - odszukanie i oznakowanie punktów granicznych pasa drogowego (przed rozpoczęciem robót) - na podstawie przekazanych szkiców wraz ze współrzędnymi,
 - trwale zastabilizowanie punktów granicznych pasa drogowego znakami granicznymi,
 - okazanie granic właścicielom nieruchomości przylegających do terenu inwestycji,
 - szkic w formie matrycy na przezroczystej folii 1:1000 w formacie A-3, zbroszurowany z możliwością wypinania,
 - wykaz współrzędnych punktów granicznych (plik w formacie txt),
 - mapa ewidencyjna,
 - wypis z rejestru gruntów dla wszystkich działek w pasie drogowym,
 - odbitka istniejącej mapy zasadniczej lub sytuacyjno – wysokościowej w skali szkicu,
 - szkic przebiegu granic prawnych w pliku w formacie dxf,
 - wykaz zmian gruntowych.

10. Przepisy związane

1. Instrukcja techniczna O-1/O-2. Ogólne zasady wykonywania prac geodezyjnych i kartograficznych, GUGiK Wydanie piąte 2001.
2. Instrukcja techniczna O-1. Ogólne zasady wykonywania prac geodezyjnych, GUGiK Wydanie czwarte 1998
3. Instrukcja techniczna G-1. Pozioma osnowa geodezyjna, GUGiK Wydanie czwarte 1986
4. Instrukcja techniczna G-2. Wysokościowa osnowa geodezyjna, GUGiK Wydanie czwarte 1988
5. Instrukcja techniczna G-3. Geodezyjna obsługa inwestycji, GUGiK Wydanie piąte 1988
6. Instrukcja techniczna G-4. Pomiary sytuacyjne i wysokościowe, GUGiK Wydanie trzecie 1988
7. Instrukcja techniczna G-3.1. Osnowy realizacyjne, GUGiK Wydanie drugie 1987
8. Instrukcja techniczna G-3.2. Pomiary realizacyjne, GUGiK Wydanie drugie 1987
9. Norma BN-67/6744-09
10. Ustawa z dn. 17.05.1989r Prawo geodezyjne i kartograficzne (Dz.U. Nr 240)

10.2. Instrukcje geodezyjne . wycofane lub nieaktualne

11. Instrukcja techniczna G-1. Pozioma osnowa geodezyjna, GUGiK Wydanie czwarte 1986
12. Instrukcja techniczna G-3.1. Osnowy realizacyjne, GUGiK Wydanie drugie 1987
13. Instrukcja techniczna G-3.2. Pomiary realizacyjne, GUGiK Wydanie drugie 1987
14. Instrukcja techniczna G-4. Pomiary sytuacyjne i wysoko_ciowe, GUGiK Wydanie trzecie 1988

SPECYFIKACJA TECHNICZNA

D.01.02.01

USUNIĘCIE DRZEW I KRZAKÓW

1. WSTĘP

1.1. Przedmiot ST

Przedmiotem niniejszej Specyfikacji Technicznej (ST) są wymagania dotyczące wykonania i odbioru robót związanych z usunięciem drzew i krzewów (zgodnie z wykazem) w związku z rozbudową drogi powiatowej nr 1213C Osie stacja kolejowa-Drzycim i nr 1215C Wałkowiska-Jeżewo, polegająca na budowie ścieżki pieszko-rowerowej o długości około 4,5 km.

1.2. Zakres stosowania ST

Specyfikacja Techniczna jest stosowana jako dokument przetargowy i kontraktowy przy zlecaniu i realizacji robót wymienionych w punkcie 1.1.

1.3. Zakres robót objętych ST

Ustalenia zawarte w niniejszej specyfikacji dotyczą zasad prowadzenia robót związanych z wycinką drzew oraz karczowaniem pni wykonywanych w ramach robót przygotowawczych i obejmują:

- ścinanie piłą mechaniczną drzew zgodnie z wykazem wraz z załadunkiem i wywozem na składowisko oraz kosztem utylizacji,
- karczowanie pni po wyciętych drzewach wraz z zasypaniem i zagęszczeniem dołów oraz oczyszczeniem terenu,
- karczowanie krzewów i zagajników wraz z wywozem i oczyszczeniem terenu,
- usunięcie gałęzi wrastających w skrajnię drogi wraz z załadunkiem i wywozem odpadów na składowisko oraz kosztem utylizacji,
- rozdrobnienie pozostałości (gałęzie, karpny itp.) – zrębkowanie,
- zabezpieczenie istniejących drzew na czas robót budowlanych,
- załadunek oraz transport na składowisko wraz z kosztami utylizacji: karpiny, gałęzi, oraz materiału z karczowania krzewów, oczyszczenie terenu z pozostałości po usunięciu gałęzi, korzeni, kory i podszycia.

1.4. Określenia podstawowe

Stosowane określenia podstawowe są zgodne z obowiązującymi, odpowiednimi polskimi normami oraz z definicjami podanymi w ST D-M-00.00.00 „Wymagania ogólne” pkt 1.4.

1.5. Ogólne wymagania dotyczące robót

Ogólne wymagania dotyczące robót podano w ST D-M-00.00.00 „Wymagania ogólne” pkt 1.5.

Wykonawca robót jest odpowiedzialny za jakość ich wykonania oraz za zgodność z Dokumentacją Projektową, ST i poleceniami Inspektora Nadzoru.

Przy wykonywaniu wycinki drzew należy bezwzględnie przestrzegać przepisów BHP odnośnie wycinki drzew.

2. MATERIAŁY

2.1. Ogólne wymagania dotyczące materiałów

Ogólne wymagania dotyczące materiałów, ich pozyskiwania i składowania, podano w ST DM-00.00.00 „Wymagania ogólne” pkt 2.

2.2. Materiały do ochrony i zabezpieczenia istniejących drzew na czas robót

Przy ochronie i zabezpieczeniu istniejących drzew w okresie budowy należy zastosować następujące materiały:

- deski iglaste grubości min. 20 mm, słupki drewniane, żerdzie, itp.,
- maty słomiane,
- drut, taśmę stalową, gwoździe,
- wodę

Materiały stosowane do tymczasowej ochrony drzew i materiały pielęgnacyjne powinny być zaakceptowane przez Inspektora Nadzoru.

3. SPRZĘT

3.1. Ogólne wymagania dotyczące sprzętu

Ogólne wymagania dotyczące sprzętu podano w ST D-M-00.00.00 „Wymagania ogólne” pkt 3.

3.2. Sprzęt do usuwania drzew i krzewów

Do wykonywania robót związanych z usunięciem drzew i krzewów należy stosować:

- piły mechaniczne,
- specjalne maszyny przeznaczone do karczowania pni oraz ich usunięcia z pasa drogowego,
- sycharki,
- koparki lub ciągniki ze specjalnym osprzętem do prowadzenia prac związanych z wyrębem drzew,
- rębaki do gałęzi (zrębkowanie).

3.3. Sprzęt do ochrony drzew

Do tymczasowej ochrony drzew należy stosować:

- ręczny sprzęt do prac ziemnych jak szpadle, drągi, łopaty,
- samochód skrzyniowy do transportu,
- sprzęt do podlewania, z ew. przewoźnymi zbiornikami do wody, ew. wiadrami, konewkami,
- wyposażenia pomocniczego, drobnych narzędzi, drabin itp.

Powyższy sprzęt musi być sprawny technicznie i zaakceptowany przez Inspektora Nadzoru.

4. TRANSPORT

4.1. Ogólne wymagania dotyczące transportu

Ogólne wymagania dotyczące transportu podano w ST D-M-00.00.00 „Wymagania ogólne” pkt 4.

4.2. Transport pni i karpiny

Pnie, karpinę oraz gałęzie należy przewozić transportem samochodowym i zabezpieczyć przed możliwością przesuwania się podczas transportu.

Pnie przedstawiające wartość jako materiał użytkowy (np. budowlany, meblarski itp.) powinny być transportowane w sposób nie powodujący ich uszkodzeń.

4.3. Transport materiałów do ochrony drzew

Materiały do wykonania zabezpieczenia drzew na czas robót można przewozić dowolnymi środkami transportu, w warunkach zabezpieczających je przed zanieczyszczeniem, zmieszaniem z innymi materiałami i uszkodzeniem.

5. WYKONANIE ROBÓT

5.1. Ogólne warunki wykonania robót

Ogólne warunki dotyczące wykonania robót podano w ST D-M.00.00.00 „Wymagania ogólne”.

5.2. Zasady oczyszczania terenu z drzew i krzewów

Roboty związane z usunięciem drzew i krzewów obejmują wycięcie i wykarczowanie drzew i krzewów, wywiezienie pni, karpiny i gałęzi poza teren budowy na wskazane miejsce, zasypanie dołów.

Teren pod budowę drogi w pasie robót ziemnych, w miejscach dokopów i w innych miejscach wskazanych w dokumentacji projektowej, powinien być oczyszczony z drzew i krzewów.

Zgoda na prace związane z usunięciem drzew i krzewów powinna być uzyskana przez Zamawiającego.

Wycinę drzew o właściwościach materiału użytkowego należy wykonywać w tzw. sezonie rębny, ustalonym przez Inspektora Nadzoru.

W miejscach dokopów i tych wykopów, z których grunt jest przeznaczony do wbudowania w nasypy, teren należy oczyścić z roślinności, wykarczować pnie i usunąć korzenie tak, aby zawartość części organicznych w gruntach przeznaczonych do wbudowania w nasypy nie przekraczała 2%.

W miejscach nasypów teren należy oczyścić tak, aby części roślinności nie znajdowały się na głębokości do 60 cm poniżej niwelety robót ziemnych i linii skarp nasypu, z wyjątkiem przypadków podanych w punkcie 5.3.

Roślinność istniejąca w pasie robót drogowych, nie przeznaczona do usunięcia, powinna być przez Wykonawcę zabezpieczona przed uszkodzeniem. Jeżeli roślinność, która ma być zachowana, zostanie uszkodzona lub zniszczona przez Wykonawcę, to powinna być ona odtworzona na koszt Wykonawcy, w sposób zaakceptowany przez odpowiednie władze.

5.3. Usunięcie drzew i krzewów

Pnie drzew i krzewów znajdujące się w pasie robót ziemnych, powinny być wykarczowane, za wyjątkiem następujących przypadków:

- a) w obrębie nasypów - jeżeli średnica pni jest mniejsza od 8 cm i istniejąca rzędna terenu w tym miejscu znajduje się co najmniej 2 metry od powierzchni projektowanej korony drogi

albo powierzchni skarpy nasypu. Pnie pozostawione pod nasypami powinny być ścięte nie wyżej niż 10 cm ponad powierzchnią terenu. Powyższe odstępstwo od ogólnej zasady, wymagającej karczowania pni, nie ma zastosowania, jeżeli przewidziano stopniowanie powierzchni terenu pod podstawę nasypu,

- b) w obrębie wyokrąglenia skarpy wykopu przecinającego się z terenem. W tym przypadku pnie powinny być ścięte równo z powierzchnią skarpy albo poniżej jej poziomu.

Poza miejscami wykopów doły po wykarczowanych pniach należy wypełnić gruntem przydatnym do budowy nasypów i zagęścić, zgodnie z wymaganiami zawartymi w ST D-02.00.00 „Roboty ziemne”.

Doły w obrębie przewidywanych wykopów, należy tymczasowo zabezpieczyć przed gromadzeniem się w nich wody.

Wykonawca ma obowiązek prowadzenia robót w taki sposób, aby drzewa przedstawiające wartość jako materiał użytkowy (np. budowlany, meblarski itp.) nie utraciły tej właściwości w czasie robót.

Drzewa i krzewy przewidziane do ponownego sadzenia powinny być usunięte z terenu pod inwestycję z dużą ostrożnością, w sposób, który nie spowoduje trwałych uszkodzeń, a następnie zadołowane i zabezpieczone do czasu ponownego posadzenia w odpowiednim gruncie.

5.4. Zniszczenie pozostałości po usuniętej roślinności

Sposób zniszczenia pozostałości po usuniętej roślinności powinien być zgodny z ustaleniami ST lub wskazaniem Inspektora Nadzoru.

Jeżeli dopuszczono przerobienie gałęzi na korę drzewną za pomocą specjalistycznego sprzętu, to sposób wykonania powinien odpowiadać zaleceniom producenta sprzętu.

Nieuzyteczne pozostałości po przeróbce powinny być usunięte przez Wykonawcę z terenu budowy w miejsce zaakceptowane przez Inspektora Nadzoru.

Zniszczenie pozostałości po usuniętej roślinności należy przeprowadzić przy zachowaniu przepisów odnośnie ochrony środowiska i zagospodarowania odpadów (Ustawa z dnia 27 kwietnia 2001 r. o odpadach - Dz. U. Nr 62 poz. 628 ze zmianami).

5.5. Zabezpieczenie tymczasowe drzew podczas robót budowlanych

Podczas wykonywania robót drogowych drzewa będą narażone m.in. na mechaniczne uszkodzenia. Prace ziemne powodują najpoważniejsze uszkodzenia systemów korzeniowych. Podczas wykonywania robót budowlanych należy zastosować określone zasady zabezpieczające drzewa (zgodnie z ustawą o ochronie przyrody z dnia 16.04.2004, art. 82,ust.1):

- zakaz wykonywania wykopów bliżej niż 2 m od pnia,
- prace w obrębie korzeni wykonywać w miarę możliwości sposobem ręcznym,
- odsłonięte korzenie drzew, w celu zabezpieczenia przed nadmiernym wysuszeniem (lato) lub przemarzeniem (zima) osłaniać matami ze słomy, tkanin workowatych lub torfem, przy wykonywaniu prac podczas upałów – maksymalnie skrócić okres narażenia korzeni na przesuszenie,
- zadbać o to, aby bezpośrednio pod koronami drzew nie były składowane materiały budowlane ani ziemia z wykopów, gdyż uniemożliwia to wymianę gazową między powietrzem i glebą, co w konsekwencji może doprowadzić do zamierania i gnicia korzeni, ponadto wody opadowe mogą wypłukiwać z materiałów budowlanych (cement, wapno) zanieczyszczenia szkodliwe dla roślinności,

- zakaz zmiany poziomu gruntu do odległości rzutu korony + 1m, w przypadku konieczności zmiany poziomu należy wykonać systemy napowietrzające glebę,
- zakaz postoju i poruszania się ciężkiego sprzętu budowlanego,
- zakaz odcinania korzeni szkieletowych,
- zabezpieczenie pni:
 - ogrodzenia - przy drzewach dojrzałych teren ogrodzony obejmuje powierzchnię równą rzutowi koron, przy drzewach wąskich powierzchnia ogrodzona obejmuje obszar o średnicy równej 2-krotnej średnicy koron drzew,
 - osłony przypniowe (odeskowania, osłony z maty słomianej bądź juty):
 - osłona z desek wokół całego pnia,
 - wysokość nie mniejsza niż 150 cm,
 - dolna część desek powinna opierać się na podłożu,
 - szalowanie należy opasać drutem bądź taśmą co 40-60 cm (min. 2 razy),
 - deski powinny ściśle przylegać do pnia,
 - zamiast desek dopuszczalne jest zastosowanie mat słomianych, folii pęcherzykowych, juty.
 - zabezpieczenie koron drzew – podwiązywanie gałęzi narażonych na uszkodzenia, wykonanie cięć redukujących rozmiary koron drzew (cięcia powinny być wykonane zgodnie z normami obowiązującymi w chirurgii drzew)
 - tymczasowe ogrodzenie – zaleca się na etapie budowy montaż siatki o wysokości 1,5 m.

Po zakończeniu robót budowlanych należy wykonać demontaż wszystkich zabezpieczeń drzew, obejmujący:

- rozebranie konstrukcji zabezpieczającej drzewo,
- usunięcie materiałów zabezpieczających,
- lekkie spulchnienie ziemi w strefie korzeniowej drzewa.

5.6. Pielęgnacja drzew uszkodzonych w czasie prowadzenia robót budowlanych

Drzewa uszkodzone w czasie prowadzenia robót powinny być natychmiast poddane zabiegom pielęgnacyjnym.

Należy wykonać następujące zabiegi pielęgnacyjne uzależnione od rodzaju uszkodzenia:

a) przy uszkodzeniu korzeni:

- zmniejszyć koronę drzewa, proporcjonalnie do ubytku korzeni,
- wykonać cięcia sanitarne korzeni pod kątem prostym, dokonując cięcia tam, gdzie zaczyna się korzeń zdrowy (żywy),
- zabezpieczyć powierzchnię ran preparatem impregnującym,
- posypać glebę na bieżąco zabezpieczone korzenie,
- zastąpić, przynajmniej w najbliższym otoczeniu uszkodzonych korzeni, dotychczasową ziemię glebą bardziej zasobną,

b) przy uszkodzeniu gałęzi:

- wykonywać cięcia gałęzi o średnicy powyżej 3 cm zawsze trzyetapowo,
- zabezpieczyć natychmiast powstałą ranę po usunięciu żywej gałęzi:
 - o średnicy do 10 cm, zaszmarowując w całości preparatem o działaniu powierzchniowym,
 - o średnicy ponad 10 cm, zabezpieczając dwuskładnikowo, tj. krawędzie rany (miejsca, z których będzie wyrastała tkanka żywa – kalus) i drewno czynne (pierścień o grubości 1,5 ÷ 2 cm) –

środkiem o działaniu powierzchniowym, a pozostałą część rany wewnątrz pierścienia – środkiem impregnującym,

c) przy ubytkach powierzchniowych:

- wygładzić i uformować powierzchnię rany,
- uformować krawędź rany (ubytku),
- zabezpieczyć całą powierzchnię rany, z tym, że świeże rany zabezpieczyć jedynie przez zasmarowanie w całości preparatem emulsyjnym, powierzchniowym.

6. KONTROLA JAKOŚCI ROBÓT

6.1. Ogólne zasady kontroli jakości robót

Ogólne zasady kontroli jakości robót podano w ST D-M-00.00.00 „Wymagania ogólne” pkt 6.

6.2. Kontrola robót przy usuwaniu drzew i krzewów

Sprawdzenie jakości robót polega na wizualnej ocenie kompletności usunięcia roślinności, wykarczowania korzeni i zasypania dołów. Zagęszczenie gruntu wypełniającego doły powinno spełniać odpowiednie wymagania określone w ST D-02.00.00 „Roboty ziemne”.

6.3. Badania wykonania tymczasowej ochrony drzew

Badania wykonania tymczasowej ochrony drzew dotyczą sprawdzenia:

- obudowy drzewa w zakresie spełniania warunków zabezpieczenia przed uszkodzeniami mechanicznymi,
- zaopatrzenia drzewa w wodę i powietrze,
- ewentualnych uszkodzeń drzewa, w tym pnia, korzeni i konarów, w czasie robót zabezpieczających.

7. OBMIAR ROBÓT

7.1. Ogólne zasady obmiaru robót

Ogólne zasady obmiaru robót podano w ST D-M-00.00.00 „Wymagania ogólne” pkt 7.

7.2. Jednostka obmiarowa

Jednostką obmiarową robót związanych z usunięciem drzew i krzewów jest:

- | | |
|----------------------------|--------------------|
| - dla drzew, karpin | - sztuka, |
| - dla krzewów i zagajników | - m ² . |

8. ODBIÓR ROBÓT

8.1. Ogólne zasady odbioru robót

Ogólne zasady odbioru robót podano w ST D-M-00.00.00 „Wymagania ogólne” pkt 8.

8.2. Odbiór robót zanikających i ulegających zakryciu

Odbiorowi robót zanikających i ulegających zakryciu podlega sprawdzenie dołów po wykarczowanych pniach, przed ich zasypaniem.

9. PODSTAWA PŁATNOŚCI

9.1. Ogólne ustalenia dotyczące podstawy płatności

Ogólne ustalenia dotyczące podstawy płatności podano w STD-M-00.00.00 „Wymagania ogólne” pkt 9.

9.2. Cena jednostki obmiarowej

Płatność należy przyjmować na podstawie jednostek obmiarowych według pkt 7.

Cena wykonania robót obejmuje:

- prace pomiarowe i roboty przygotowawcze,
- oznakowanie prowadzonych robót,
- zakup i transport materiałów potrzebnych do tymczasowego zabezpieczenia drzew,
- mechaniczną wycinkę drzew,
- mechaniczne karczowanie pni drzew,
- karczowanie krzewów,
- odcięcie gałęzi od dłużycy,
- załadunek i odwiezienie dłużyc, karpiny, gałęzi na składowisko wraz z kosztami utylizacji,
- oczyszczenie terenu z drobnych gałęzi, korzeni i kory,
- zasypanie i zagęszczenie dołów po karpinie,
- rozdrobnienie pozostałości (gałęzie, karpiny itp.) – zrębkowanie,
- oczyszczenie terenu z pozostałości po karczowaniu,
- uporządkowanie miejsca prowadzonych robót z załadunkiem i transportem,
- wykonanie zabezpieczenia istniejących drzew na czas realizacji inwestycji,
- pielęgnacja drzewa uszkodzonego w okresie realizacji inwestycji,
- rozebranie konstrukcji zabezpieczającej istniejące drzewa po zakończeniu budowy,
- przeprowadzenie pomiarów i badań wymaganych w niniejszej specyfikacji technicznej,
- uporządkowanie terenu robót.

10. PRZEPISY ZWIĄZANE

Zasady ochrony środowiska w drogownictwie. Dział 4. Ochrona środowiska w budowie dróg. GDDP, Warszawa 2002 (projekt)

SPECYFIKACJA TECHNICZNA

D.01.02.02

ZDJĘCIE WARSTWY HUMUSU

1. Wstęp

1.1. Przedmiot ST

Przedmiotem niniejszej Specyfikacji Technicznej (ST) są wymagania dotyczące wykonania i odbioru robót związanych ze zdjęciem warstwy humusu wykonywanych w związku z rozbudową drogi powiatowej nr 1213C Osie stacja kolejowa-Drzycim i nr 1215C Wałkowiska-Jeżewo, polegająca na budowie ścieżki pieszo-rowerowej o długości około 4,5 km.

1.2. Zakres stosowania ST

Specyfikacja Techniczna stosowana jest jako dokument przetargowy i kontraktowy przy zlecaniu i realizacji robót wymienionych w punkcie 1.1.

1.3. Zakres robót objętych ST

Ustalenia zawarte w niniejszej specyfikacji dotyczą zasad prowadzenia robót związanych z rozbudową drogi powiatowej nr 1213C Osie stacja kolejowa-Drzycim i nr 1215C Wałkowiska-Jeżewo, polegająca na budowie ścieżki pieszo-rowerowej o długości około 4,5 km.

- Usunięcie warstwy ziemi urodzajnej (humusu) o grubości do 20 cm wraz ze składowaniem oraz wywozem.

1.4. Określenia podstawowe

Stosowane określenia podstawowe są zgodne z obowiązującymi, odpowiednimi polskimi normami oraz z definicjami podanymi w ST D.00.00.00 „Wymagania ogólne” pkt 1.4.

1.4.1. Warstwa humusu – warstwa ziemi roślinnej urodzajnej, nadającej się do upraw rolnych.

1.5. Ogólne wymagania dotyczące robót

Ogólne wymagania dotyczące robót podano w ST D-M 00.00.00. „Wymagania ogólne” pkt 1.5.

Wykonawca robót jest odpowiedzialny za jakość ich wykonania oraz za zgodność z Dokumentacją Projektową, ST i poleceniami Inspektora Nadzoru.

2. Materiały

Nie występują.

3. Sprzęt

Do wykonania robót związanych ze zdjęciem warstwy humusu lub/i darniny nie nadającej się do powtórnego użycia należy stosować:

- równiarki,
- sycharki,
- łopaty, szpadle i inny sprzęt do ręcznego wykonywania robót ziemnych - w miejscach, gdzie prawidłowe wykonanie robót sprzętem zmechanizowanym nie jest możliwe,
- koparki i samochody samowyładowcze - w przypadku transportu na odległość wymagającą zastosowania takiego sprzętu.

Do wykonania robót związanych ze zdjęciem warstwy darniny nadającej się do powtórnego użycia, należy stosować:

- noże do cięcia darniny według zasad określonych w p. 5.3,
- łopaty i szpadle.

Sprzęt użyty do wykonania robót powinien być sprawny technicznie i zaakceptowany przez Inspektora Nadzoru.

4. Transport

4.1. Ogólne wymagania dotyczące transportu

Ogólne wymagania dotyczące transportu podano w ST D.00.00.00 „Wymagania ogólne” pkt 4.

4.2. Transport humusu i darniny

Humus należy przemieszczać z zastosowaniem równiarek lub spycharek albo przewozić transportem samochodowym. Wybór środka transportu zależy od odległości, warunków lokalnych i przeznaczenia humusu.

Darninę należy przewozić transportem samochodowym. W przypadku darniny przeznaczonej do powtórnego zastosowania, powinna ona być transportowana w sposób nie powodujący uszkodzeń.

5. Wykonanie robót

5.1. Ogólne zasady wykonania robót

Ogólne zasady wykonania robót podano w ST D.00.00.00 „Wymagania ogólne” pkt 5.

Teren pod budowę drogi w pasie robót ziemnych, w miejscach dokopów i w innych miejscach wskazanych w dokumentacji projektowej powinien być oczyszczony z humusu i/lub darniny.

5.2. Zdjęcie warstwy humusu

Warstwa humusu powinna być zdjęta z przeznaczeniem do późniejszego użycia przy umacnianiu skarp, zakładaniu trawników, sadzeniu drzew i krzewów oraz do innych czynności określonych w dokumentacji projektowej. Zagospodarowanie nadmiaru humusu powinno być wykonane zgodnie z ustaleniami ST lub wskazaniem Inspektora Nadzoru.

Humus należy zdejmować mechanicznie z zastosowaniem równiarek lub spycharek. W wyjątkowych sytuacjach, gdy zastosowanie maszyn nie jest wystarczające dla prawidłowego wykonania robót, względnie może stanowić zagrożenie dla bezpieczeństwa robót (zmienna grubość warstwy humusu, sąsiedztwo budowli), należy dodatkowo stosować ręczne wykonanie robót, jako uzupełnienie prac wykonywanych mechanicznie.

Warstwę humusu należy zdjąć z powierzchni całego pasa robót ziemnych oraz w innych miejscach określonych w dokumentacji projektowej lub wskazanych przez Inspektora Nadzoru.

Grubość zdejmowanej warstwy humusu (zależna od głębokości jego zalegania, wysokości nasypu, potrzeb jego wykorzystania na budowie itp.) powinna być zgodna z ustaleniami dokumentacji projektowej, ST lub wskazana przez Inspektora Nadzoru, według faktycznego stanu występowania. Stan faktyczny będzie stanowił podstawę do rozliczenia czynności związanych ze zdjęciem warstwy humusu.

Zdjęty humus należy składować w regularnych przyzmacach. Miejsca składowania humusu powinny być przez Wykonawcę tak dobrane, aby humus był zabezpieczony przed

zanieczyszczeniem, a także najeżdżaniem przez pojazdy. Nie należy zdejmować humusu w czasie intensywnych opadów i bezpośrednio po nich, aby uniknąć zanieczyszczenia gliną lub innym gruntem nieorganicznym.

6. Kontrola jakości robót

6.1. Ogólne zasady kontroli jakości robót

Ogólne zasady kontroli jakości robót podano w ST D.00.00.00 „Wymagania ogólne” pkt 6.

6.2. Kontrola usunięcia humusu lub/i darniny

Sprawdzenie jakości robót polega na wizualnej ocenie kompletności usunięcia humusu lub/i darniny.

Kontroli podlega w szczególności zgodność wykonania robót z Dokumentacją Projektową:

- powierzchnia zdjęcia humusu,
- grubość zdjętej warstwy humusu,
- prawidłowość sprzymowania humusu.

7. Obmiar robót

7.1. Ogólne zasady obmiaru robót

Ogólne zasady obmiaru robót podano w ST D.00.00.00 „Wymagania ogólne” pkt 7.

7.2. Jednostka obmiarowa

Jednostką obmiarową jest m² (metr kwadratowy) zdjętej warstwy humusu lub/i darniny.

8. Odbiór robót

Ogólne zasady odbioru robót podano w ST D-M.00.00.00 „Wymagania ogólne” pkt 8.

9. Podstawa płatności

9.1. Ogólne ustalenia dotyczące podstawy płatności

Ogólne ustalenia dotyczące podstawy płatności podano w ST D.00.00.00 „Wymagania ogólne” pkt 9.

9.2. Cena jednostki obmiarowej

Cena 1 m² (metr kwadratowy) wykonania robót obejmuje:

- prace pomiarowe i przygotowawcze,
- oznakowanie prowadzonych robót,
- zdjęcie humusu wraz z hałdowaniem w pryzmy wzdłuż drogi lub odwiezieniem na odkład,
- załadunek i transport humusu na terenie budowy,
- załadunek i transport humusu na składowisko Wykonawcy,
- uporządkowanie miejsc prowadzonych robót.

10. Przepisy związane

PN-B-06050:1999 Geotechnika. Roboty ziemne. Wymagania ogólne.

SPECYFIKACJA TECHNICZNA

D.01.02.04

**ROZBIÓRKA ELEMENTÓW DRÓG, OGRODZEŃ I
PRZEPUSTÓW**

1. Wstęp

1.1. Przedmiot ST

Przedmiotem niniejszej Specyfikacji Technicznej (ST) są wymagania dotyczące wykonania i odbioru robót związanych z rozbiórką elementów dróg i ogrodzeń w związku z rozbudową drogi powiatowej nr 1213C Osie stacja kolejowa-Drzycim i nr 1215C Wałkowiska-Jezewo, polegająca na budowie ścieżki pieszo-rowerowej o długości około 4,5 km.

1.2. Zakres stosowania ST

Specyfikacja Techniczna jest stosowana jako dokument przetargowy i kontraktowy przy zlecaniu i realizacji robót wymienionych w punkcie 1.1.

1.3. Zakres robót objętych ST

Ustalenia zawarte w niniejszej Specyfikacji dotyczą zasad prowadzenia robót związanych z rozbiórką elementów dróg, ogrodzeń i przepustów, wykonywanych w ramach robót przygotowawczych na pasie drogowym, i obejmują:

- Rozebranie nawierzchni bitumicznych z podbudową wraz z wywozem i utylizacją (materiały pochodzące z rozbiórki, uznane przez Zamawiającego za wartościowe, pozostają jego własnością i należy je wywieźć na plac przy Urzędzie Gminy w Osiu) - jezdnia drogi powiatowej nr 1215C,
- Rozebranie nawierzchni bitumicznych z podbudową wraz z wywozem i utylizacją (materiały pochodzące z rozbiórki, uznane przez Zamawiającego za wartościowe, pozostają jego własnością i należy je wywieźć na plac przy Urzędzie Gminy w Osiu) - zjazdy bitumiczne,
- Rozebranie nawierzchni z kostki betonowej na podsypce cem.-piaskowej i podbudowie, wraz z wywozem i utylizacją (materiały pochodzące z rozbiórki, uznane przez Zamawiającego za wartościowe, pozostają jego własnością i należy je wywieźć na plac przy Urzędzie Gminy w Osiu),
- Rozebranie nawierzchni betonowej z podbudową wraz z wywozem i utylizacją (materiały pochodzące z rozbiórki, uznane przez Zamawiającego za wartościowe, pozostają jego własnością i należy je wywieźć na plac przy Urzędzie Gminy w Osiu),
- Rozebranie nawierzchni z bruku z podbudową wraz z wywozem i utylizacją (materiały pochodzące z rozbiórki, uznane przez Zamawiającego za wartościowe, pozostają jego własnością i należy je wywieźć na plac przy Urzędzie Gminy w Osiu),
- Rozebranie krawężników betonowych na podsypce piaskowej i ławie betonowej wraz z wywozem i utylizacją (materiały pochodzące z rozbiórki, uznane przez Zamawiającego za wartościowe, pozostają jego własnością i należy je wywieźć na plac przy Urzędzie Gminy w Osiu),
- Rozebranie obrzeży betonowych na podsypce piaskowej i ławie betonowej wraz z wywozem i utylizacją (materiały pochodzące z rozbiórki, uznane przez Zamawiającego za wartościowe, pozostają jego własnością i należy je wywieźć na plac przy Urzędzie Gminy w Osiu),
- Rozebranie prefabrykowanego ścieku korytkowego na podsypce cem.-piaskowej i ławie betonowej, wraz z wywozem i utylizacją (materiały pochodzące z rozbiórki, uznane przez Zamawiającego za wartościowe, pozostają jego własnością i należy je wywieźć na plac przy Urzędzie Gminy w Osiu),

- Rozebranie istniejących przepustów wraz z ławą oraz ściankami czołowymi z robotami ziemnymi i towarzyszącymi wraz z wywozem materiału oraz utylizacją (materiały pochodzące z rozbiórki, uznane przez Zamawiającego za wartościowe, pozostają jego własnością i należy je wywieźć na plac przy Urzędzie Gminy w Osiu),
- Demontaż istniejących tarcz do znaków drogowych (materiały pochodzące z rozbiórki, uznane przez Zamawiającego za wartościowe, pozostają jego własnością i należy je wywieźć na plac przy Urzędzie Gminy w Osiu),
- Demontaż istniejących tarcz do znaków drogowych (do przeniesienia),
- Demontaż istniejących słupków do znaków drogowych lub konstrukcji wsporczych wraz z fundamentem (materiały pochodzące z rozbiórki, uznane przez Zamawiającego za wartościowe, pozostają jego własnością i należy je wywieźć na plac przy Urzędzie Gminy w Osiu),
- Rozebranie bariery stalowej (materiały pochodzące z rozbiórki, uznane przez Zamawiającego za wartościowe, pozostają jego własnością i należy je wywieźć na plac przy Urzędzie Gminy w Osiu).

Uwaga:

Materiały rozbiórkowe określone przez Inspektora Nadzoru jako nieprzydatne Wykonawca winien odtransportować na składowiska przy zachowaniu przepisów odnośnie ochrony środowiska i zagospodarowania odpadów zgodnie z ustawą z dnia 14 grudnia 2012 r. o odpadach (Dz. U. z 2013 r. poz. 21 ze zmianami).

Decyzję o przydatności materiałów z rozbiórki podejmie Inspektor Nadzoru w porozumieniu z Zamawiającym.

1.4. Określenia podstawowe

Stosowane określenia podstawowe są zgodne z obowiązującymi, odpowiednimi polskimi normami oraz z definicjami podanymi w ST D.00.00.00 „Wymagania ogólne” punkt 1.4.

1.5. Ogólne wymagania dotyczące robót

Ogólne wymagania dotyczące robót podano w ST D.00.00.00 „Wymagania ogólne” pkt 1.5. Wykonawca robót jest odpowiedzialny za jakość wykonanych robót oraz za ich zgodność z Dokumentacją projektową, ST oraz z poleceniami Inspektora Nadzoru.

2. Materiały**2.1. Ogólne wymagania dotyczące materiałów**

Ogólne wymagania dotyczące materiałów podano w ST D.00.00.00 „Wymagania ogólne”, punkt 2.

3. Sprzęt**3.1. Ogólne wymagania dotyczące sprzętu**

Ogólne wymagania dotyczące sprzętu podano w ST D.00.00.00 „Wymagania ogólne”, pkt 3.

3.2. Sprzęt do rozbiórki

Do wykonania robót związanych z rozbiórką elementów dróg i ulic należy stosować:

- piły mechaniczne,

- spycharki,
- frezarki do nawierzchni,
- ładowarki,
- młoty pneumatyczne,
- żurawie samochodowe,
- samochody ciężarowe,
- zrywarki,
- koparki,

bądź inny sprzęt zaakceptowany przez Inspektora Nadzoru.

4. Transport

4.1. Ogólne wymagania dotyczące transportu

Ogólne wymagania dotyczące transportu podano w ST D.00.00.00 „Wymagania ogólne”, punkt 4.

4.2. Transport materiału z rozbiórki

Materiał z rozbiórki należy przewozić transportem samochodowym na miejsce wskazane przez Inspektora Nadzoru. Wybór środka transportu zależy od warunków lokalnych.

Przy ruchu po drogach publicznych pojazdy powinny spełniać wymagania dotyczące przepisów ruchu drogowego w odniesieniu do dopuszczalnych obciążeń na osie, wymiarów ładunku i innych parametrów technicznych.

5. Wykonanie robót

5.1. Ogólne warunki wykonania robót

Ogólne warunki wykonania robót podano w ST D-M.00.00.00 „Wymagania ogólne” pkt 5.

5.2. Zakres wykonywanych robót

5.2.1. Wyznaczenie elementów przeznaczonych do rozbiórki

Wyznaczenie elementów dróg przeznaczonych do rozbiórki należy wykonać na podstawie Dokumentacji Projektowej.

5.2.2. Oznakowanie robót prowadzonych w pasie drogowym.

Odcinki wykonywanych robót należy oznakować zgodnie z Rozporządzeniem Ministra Infrastruktury z dnia 3 lipca 2003r w sprawie szczegółowych warunków technicznych dla znaków i sygnałów świetlnych oraz urządzeń bezpieczeństwa ruchu i warunków ich umieszczania na drogach – zał. nr 4.

Roboty rozbiórkowe należy wykonywać mechanicznie oraz ręcznie w sposób określony w ST lub przez Inspektora Nadzoru.

W przypadku usuwania warstw nawierzchni z zastosowaniem frezarek drogowych, należy spełnić warunki określone w ST D.05.03.11 „Frezowanie nawierzchni asfaltowych na zimno”.

Warstwy nawierzchni i podbudowy należy usuwać mechanicznie przy zastosowaniu sprzętu wymienionego w pkt. 3. Niewielkie powierzchnie robót rozbiórkowych można wykonywać ręcznie.

Roboty rozbiórkowe nawierzchni i podbudowy należy prowadzić w taki sposób, aby krawędź rozbieranej warstwy na styku z istniejącą nawierzchnią była pionowa i prostopadła do osi drogi, nie może być postrzępiona.

Wszystkie elementy możliwe do powtórnego wykorzystania powinny być usuwane bez powodowania zbędnych uszkodzeń. O ile uzyskane elementy nie stają się własnością Wykonawcy, powinien on przewieźć je na miejsce wskazane przez Zamawiającego.

Elementy i materiały, które zgodnie z ST stają się własnością Wykonawcy, powinny być usunięte z terenu budowy.

Doły (wykopy) powstałe po rozbiórce elementów dróg i ulic znajdujące się w miejscach, gdzie zgodnie z dokumentacją projektową będą wykonane wykopy drogowe, powinny być tymczasowo zabezpieczone. W szczególności należy zapobiec gromadzeniu się w nich wody opadowej.

Doły w miejscach, gdzie nie przewiduje się wykonania wykopów drogowych należy wypełnić, warstwami, odpowiednim gruntem do poziomu otaczającego terenu i zagęścić zgodnie z wymaganiami określonymi w ST D.02.03.01 „Wykonywanie nasypów”.

6. Kontrola jakości robót

6.1. Ogólne zasady kontroli jakości robót

Ogólne zasady dotyczące kontroli robót podano w ST D.00.00.00 „Wymagania ogólne”, pkt 6.

6.2. Kontrola prawidłowości wykonania rozbiórki

Kontrola jakości robót polega na wizualnej ocenie kompletności wykonanych robót rozbiórkowych oraz sprawdzeniu stopnia uszkodzenia lub zanieczyszczenia elementów i materiałów przewidzianych do powtórnego wykorzystania.

Zagęszczenie gruntu wypełniającego ewentualne doły po usuniętych elementach nawierzchni powinno spełniać odpowiednie wymagania określone w ST D.02.00.00 „Roboty ziemne”.

7. Obmiar robót

7.1. Ogólne zasady obmiaru robót

Ogólne zasady dotyczące obmiaru robót podano w ST D.00.00.00 „Wymagania ogólne”, punkt 7.

7.2. Jednostka obmiarowa

Jednostką obmiarową robót związanych z rozbiórką elementów dróg i ulic jest:

- dla nawierzchni, podbudów - m² (metr kwadratowy)
- dla krawężników, obrzeży, ścieku, przepustów, bariery - m (metr bieżący)
- dla tarcz i słupków do znaków drogowych – szt. (sztuka)

8. Odbiór robót

Ogólne zasady odbioru robót związanych z rozbiórką elementów dróg podano w ST D.00.00.00 „Wymagania ogólne”, punkt 8.

9. Podstawa płatności

9.1. Ogólne ustalenia dotyczące podstawy płatności

Ogólne ustalenia dotyczące podstawy płatności podano w ST D.00.00.00 „Wymagania ogólne”, punkt 9.

9.2. Cena jednostki obmiarowej

Cena rozebrania **1 m² (metr kwadratowy)** warstw nawierzchni i podbudowy obejmuje:

- wyznaczenie powierzchni rozbiórek,
- oznakowanie miejsca prowadzonych robót,
- mechaniczne i ręczne rozebranie nawierzchni,
- mechaniczne i ręczne rozebranie podbudowy,
- sortowanie materiałów do ponownego wykorzystania,
- załadunek i odtransportowanie wraz ze składowaniem i ewentualną utylizacją materiałów rozbiórkowych na składowisko zaakceptowane przez Inspektora Nadzoru,
- załadunek i odtransportowanie elementów przydatnych do wykorzystania zaakceptowanych przez Inspektora Nadzoru na składowisko Zamawiającego,
- zasypanie dołów (wykopów) gruntem z zagęszczeniem do uzyskania $I_s \geq 1,00$
- uporządkowanie miejsc prowadzonych robót.

Cena rozebrania **1 m (metra)** krawężników, obrzeży, ścieku, przepustów, bariery obejmuje:

- wyznaczenie miejsc do rozbiórek,
- oznakowanie miejsca prowadzonych robót,
- mechaniczne i ręczne rozebranie krawężników, obrzeży, ścieku, przepustów, bariery,
- mechaniczne i ręczne rozebranie ławy betonowej,
- sortowanie materiałów do ponownego wykorzystania,
- załadunek i odtransportowanie wraz ze składowaniem i ewentualną utylizacją materiałów rozbiórkowych na składowisko zaakceptowane przez Inspektora Nadzoru,
- załadunek i odtransportowanie elementów przydatnych do wykorzystania zaakceptowanych przez Inspektora Nadzoru na składowisko Zamawiającego,
- zasypanie dołów (wykopów) gruntem z zagęszczeniem do uzyskania $I_s \geq 1,00$
- uporządkowanie miejsc prowadzonych robót.

Cena rozebrania **1 szt. (sztuka)** tarcz i słupków do znaków drogowych obejmuje:

- wyznaczenie miejsc do rozbiórek,
- oznakowanie miejsca prowadzonych robót,
- mechaniczne i ręczne rozebranie tarcz i słupków do znaków drogowych,
- mechaniczne i ręczne rozebranie ławy betonowej,
- sortowanie materiałów do ponownego wykorzystania,
- załadunek i odtransportowanie wraz ze składowaniem i ewentualną utylizacją materiałów rozbiórkowych na składowisko zaakceptowane przez Inspektora Nadzoru,
- załadunek i odtransportowanie elementów przydatnych do wykorzystania zaakceptowanych przez Inspektora Nadzoru na składowisko Zamawiającego,
- zasypanie dołów (wykopów) gruntem z zagęszczeniem do uzyskania $I_s \geq 1,00$
- uporządkowanie miejsc prowadzonych robót.

10. Przepisy związane

- Ustawa z dnia 14 grudnia 2012 r. o odpadach (Dz. U. Nr 0 z 2013 roku poz. 21).
- Rozporządzenie Ministra Infrastruktury z dnia 3 lipca 2003r w sprawie szczegółowych warunków technicznych dla znaków i sygnałów świetlnych oraz urządzeń bezpieczeństwa ruchu i warunków ich umieszczania na drogach (Dz.U. nr 220 z 2003 roku poz. 2181) – zał. nr 4.
- BN-77/8931-12 Oznaczenie wskaźnika zagęszczenia gruntu.
- Rozporządzenie Ministra Infrastruktury z dnia 6 lutego 2003 r. w sprawie bezpieczeństwa i higieny pracy podczas wykonywania robót budowlanych (Dz.U. z 2003 r Nr 47 poz. 401, ze zmianami.)
- Przepisy i instrukcje BHP przy robotach rozbiórkowych.

SPECYFIKACJA TECHNICZNA

D.02.01.01

WYKONANIE WYKOPÓW

1. Wstęp

1.1. Przedmiot ST

Przedmiotem niniejszej Specyfikacji Technicznej (ST) są wymagania dotyczące wykonania i odbioru wykopów w gruncie kategorii I-IV w związku z rozbudową drogi powiatowej nr 1213C Osie stacja kolejowa-Drzycim i nr 1215C Wałkowiska-Jezewo, polegająca na budowie ścieżki pieszko-rowerowej o długości około 4,5 km..

1.2. Zakres stosowania ST

Specyfikacja Techniczna jest stosowana jako dokument przetargowy i kontraktowy przy zleceniu i realizacji robót wymienionych w punkcie 1.1.

1.3. Zakres robót objętych ST

Ustalenia zawarte w niniejszej Specyfikacji dotyczą zasad prowadzenia robót ziemnych w gruntach kategorii I-IV, i obejmują:

- Wykonanie wykopów w gruntach nieskalistych kat. I-IV z wywozem na odkład.

1.4. Określenia podstawowe

1.4.1. **Budowla ziemna** - budowla wykonana w gruncie lub z gruntu albo rozdrobnionych odpadów przemysłowych, spełniająca warunki stateczności i odwodnienia.

1.4.2. **Korpus drogowy** - nasyp lub ta część wykopu, która jest ograniczona koroną drogi i skarpami rowów.

1.4.3. **Wykop płytki** - wykop, którego głębokość jest mniejsza niż 1 m.

1.4.4. **Wykop średni** - wykop, którego głębokość jest zawarta w granicach od 1 do 3 m.

1.4.5. **Wykop głęboki** - wykop, którego głębokość przekracza 3 m.

1.4.6. **Bagno** - grunt organiczny nasycony wodą, o małej nośności, charakteryzujący się znacznym i długotrwałym osiadaniem pod obciążeniem.

1.4.7. **Odkład** - miejsce wbudowania lub składowania (odwiezienia) gruntów pozyskanych w czasie wykonywania wykopów, a nie wykorzystanych do budowy nasypów oraz innych prac związanych z trasą drogową.

1.4.8. **Wskaźnik zagęszczenia gruntu** - wielkość charakteryzująca stan zagęszczenia gruntu, określona wg wzoru:

$$I_s = \frac{\rho_d}{\rho_{ds}}$$

gdzie:

ρ_d - gęstość objętościowa szkieletu zagęszczonego gruntu, (Mg/m³),

ρ_{ds} - maksymalna gęstość objętościowa szkieletu gruntowego przy wilgotności optymalnej, określona w normalnej próbie Proctora, zgodnie z PN-B-04481, służąca do oceny zagęszczenia gruntu w robotach ziemnych, badana zgodnie z normą BN-77/8931-12, (Mg/m³).

1.4.9. **Wskaźnik różnoziarnistości** - wielkość charakteryzująca zagęszczalność gruntów niespoistych, określona wg wzoru:

$$U = \frac{d_{60}}{d_{10}}$$

gdzie:

d_{60} - średnica oczek sita, przez które przechodzi 60% gruntu, (mm),

d_{10} - średnica oczek sita, przez które przechodzi 10% gruntu, (mm).

1.4.10. **Wskaźnik odkształcenia gruntu** - wielkość charakteryzująca stan zagęszczenia gruntu, określona wg wzoru:

$$I_0 = \frac{E_2}{E_1}$$

gdzie:

E_1 - moduł odkształcenia gruntu oznaczony w pierwszym obciążeniu badanej warstwy zgodnie z PN-S-02205:1998,

E_2 - moduł odkształcenia gruntu oznaczony w powtórnym obciążeniu badanej warstwy zgodnie z PN-S-02205:1998.

1.4.11. Pozostałe określenia podstawowe są zgodne z obowiązującymi, odpowiednimi polskimi normami i z definicjami podanymi w ST D.00.00.00 „Wymagania ogólne” pkt. 1.4.

1.5. Ogólne wymagania dotyczące robót

Wykonawca robót jest odpowiedzialny za jakość wykonanych robót oraz za ich zgodność z Dokumentacją Projektową, ST oraz poleceniami Inspektora Nadzoru. Ogólne wymagania dotyczące robót podano w ST D.00.00.00 pkt. 1.5.

Przed przystąpieniem do wykonania robót ziemnych należy zakończyć wszelkie roboty przygotowawcze. Zakres robót przygotowawczych i wymagania dotyczące ich wykonania określono w ST D.01.00.00 „Roboty przygotowawcze”.

2. Materiały

2.1. Ogólne wymagania dotyczące materiałów

Ogólne wymagania dotyczące materiałów, ich pozyskiwania i składowania, podano w ST D.00.00.00 „Wymagania ogólne” punkt 2.

Materiał występujący w podłożu wykopu jest gruntem rodzimym, który będzie stanowił podłoże nawierzchni. Zgodnie z Katalogiem typowych konstrukcji nawierzchni podatnych i półsztywnych powinien charakteryzować się grupą nośności G_1 .

2.2. Zasady wykorzystania gruntów

Grunty uzyskane przy wykonywaniu wykopów powinny być przez Wykonawcę wykorzystane w maksymalnym stopniu do budowy nasypów. Do budowy nasypów będą wykorzystane tylko grunty kategorii I-II. Wybór gruntu do wykonania nasypów korpusu drogowego, uzyskanego z wykopów, powinien być dokonany po przeprowadzeniu badań laboratoryjnych i zakwalifikowaniu go jako przydatnego, to jest spełniającego wymagania określone w normie

BN-72/8932-01 i zaakceptowanego przez Inspektora Nadzoru. Szczegółowe dane dotyczące gruntów przydatnych do wykonania nasypów podano w ST D.02.03.01 „Wykonanie nasypów”.

Grunty przydatne do budowy nasypów mogą być wywiezione poza teren budowy tylko za zezwoleniem Inspektora Nadzoru.

Jeżeli grunty przydatne, uzyskane przy wykonaniu wykopów, nie będąc nadmiarem objętości robót ziemnych, zostały za zgodą Inspektora Nadzoru wywiezione przez Wykonawcę poza teren budowy z przeznaczeniem innym niż budowa nasypów lub wykonanie prac objętych kontraktem, Wykonawca jest zobowiązany do dostarczenia równoważnej objętości gruntów przydatnych ze źródeł własnych, zaakceptowanych przez Inspektora Nadzoru.

Grunty i materiały nieprzydatne do budowy nasypów powinny być wywiezione przez Wykonawcę na odkład. Zapewnienie terenów na odkład należy do obowiązków Zamawiającego, o ile nie określono tego inaczej w kontrakcie. Inspektor Nadzoru może nakazać pozostawienie na terenie budowy gruntów, których czasowa nieprzydatność wynika jedynie z powodu zamrznięcia lub nadmiernej wilgotności.

3. Sprzęt

3.1. Ogólne wymagania dotyczące sprzętu

Ogólne wymagania dotyczące sprzętu podano w ST D.00.00.00 „Wymagania ogólne” pkt 3.

Roboty ziemne związane z wykonaniem wykopów będą prowadzone ręcznie i przy użyciu sprzętu mechanicznego do robót ziemnych zaakceptowanego przez Inspektora Nadzoru i podanego w niniejszej ST.

3.2. Sprzęt do robót ziemnych

Wykonawca przystępujący do wykonania robót ziemnych powinien wykazać się możliwością korzystania z następującego sprzętu do:

- odspajania i wydobywania gruntów (koparki, ładowarki),
- jednoczesnego wydobywania i przemieszczania gruntów (spycharki, równiarki),
- transportu mas ziemnych (samochody skrzyniowe, samochody samowyładowcze, ciągniki kołowe),
- sprzętu zagęszczającego (walce, ubijaki, płyty wibracyjne).

3.3. Do wykonania wykopów i przemieszczenia gruntu może być stosowany sprzęt:

- koparki jednonaczyniowe kołowe, samochodowe lub gąsienicowe,
- koparko-spycharki,
- koparko-ładowarki,
- spycharki gąsienicowe,
- ładowarki,
- zgarniarki,
- równiarki samojezdne,

lub inny sprzęt akceptowany przez Inspektora Nadzoru.

3.4. Sprzęt do zagęszczania

Wykonawca jest zobowiązany do używania jedynie takiego sprzętu, który nie spowoduje niekorzystnego wpływu na właściwości gruntu, zarówno w miejscach jego naturalnego zalegania, jak też w czasie odspajania, transportu, wbudowania i zagęszczania.

Dobór sprzętu zagęszczającego zależy od rodzaju gruntu i grubości zagęszczanej warstwy.

Sprzęt używany do zagęszczania powinien uzyskać akceptację Inspektora Nadzoru.

4. Transport

4.1. Ogólne wymagania dotyczące transportu

Ogólne wymagania dotyczące transportu podano ST D.00.00.00 „Wymagania ogólne” pkt. 4.

4.2. Transport gruntów

Wybór środków transportowych oraz metod transportu powinien być dostosowany do kategorii gruntu (materiału), jego objętości, technologii odspajania i załadunku oraz odległości transportu.

Do transportu gruntu uzyskanego z wykopu na trasie, celem powtórnego wbudowania w nasyp mogą być stosowane następujące środki transportu:

- samochody skrzyniowe,
- samochody samowyładowcze,
- ciągniki kołowe i gąsienicowe

lub inne środki transportu zaakceptowane przez Inspektora Nadzoru.

Wydajność środków transportu powinna być dostosowana do wydajności sprzętu stosowanego do wykonywania wykopów.

Zwiększenie odległości transportu ponad wartości zatwierdzone nie może być podstawą roszczeń Wykonawcy, dotyczących dodatkowej zapłaty za transport, o ile zwiększone odległości nie zostały wcześniej zaakceptowane na piśmie przez Inspektora Nadzoru.

5. Wykonanie robót

5.1. Ogólne zasady wykonania robót

Ogólne wymagania dotyczące wykonania robót podano w ST D.00.00.00 „Wymagania ogólne” punkt 5.

5.2. Roboty przygotowawcze

Przed przystąpieniem do wykonywania robót ziemnych należy w projektowanym obrębie zakończyć roboty przygotowawcze (odtworzenie osi trasy i punktów wysokościowych, usunięcie drzew i krzewów, zdjęcie warstwy humusu, oraz rozbiórki elementów dróg i ulic), które powinny być wykonane zgodnie z Dokumentacją Projektową i odpowiednimi ST oraz poleceniami Inspektora Nadzoru.

Przed rozpoczęciem robót, wyznaczona zostanie trasa i punkty wysokościowe wraz ze wszystkimi zmianami, zatwierdzonymi przez Inspektora Nadzoru. Przed rozpoczęciem robót Wykonawca dokona obmiaru po zdjęciu warstwy humusu.

Przed rozpoczęciem robót należy wykonać przekopy kontrolne, a w przypadku stwierdzenia kolizji z istniejącymi sieciami uzbrojenia podziemnego należy zabezpieczyć kolidujące uzbrojenie i usunąć wszelkie kolizje.

5.3. Zasady prowadzenia robót

Sposób wykonania skarp wykopu powinien gwarantować ich stateczność w całym okresie prowadzenia robót, a naprawa uszkodzeń, wynikających z nieprawidłowego ukształtowania skarp wykopu, ich podcięcia lub innych odstępstw od dokumentacji projektowej obciąża Wykonawcę robót ziemnych.

Wykonawca powinien wykonywać wykopy w taki sposób, aby grunty o różnym stopniu przydatności do budowy nasypów były odspajane oddzielnie, w sposób uniemożliwiający ich wymieszanie. Odstępstwo od powyższego wymagania, uzasadnione skomplikowanym układem warstw geotechnicznych, wymaga zgody Inspektora Nadzoru.

Odspojone grunty przydatne do wykonania nasypów powinny być bezpośrednio wbudowane w nasyp lub przewiezione na odkład. O ile Inspektor Nadzoru dopuści czasowe składowanie odspojonych gruntów, należy je odpowiednio zabezpieczyć przed nadmiernym zawilgoceciem.

Jeżeli grunt jest zamrznięty nie należy odspajać go do głębokości około 0,5 metra powyżej projektowanych rzędnych robót ziemnych.

5.4. Dokładność wykonania wykopów

Odchylenie osi korpusu ziemnego, w wykopie od osi projektowanej nie powinny być większe niż ± 10 cm. Różnica w stosunku do projektowanych rzędnych robót ziemnych nie może przekraczać -2 cm, +0 cm.

Szerokość górnej powierzchni korpusu nie może różnić się od szerokości projektowanej o więcej niż ± 10 cm, a krawędzie korony drogi nie powinny mieć wyraźnych załamania w planie.

Pochylenie skarp nie powinno różnić się od projektowanego o więcej niż 10% jego wartości wyrażonej tangensem kąta. Maksymalne nierówności na powierzchni skarp nie powinny przekraczać ± 10 cm przy pomiarze łata 3-metrową, albo powinny być spełnione inne wymagania dotyczące nierówności, wynikające ze sposobu umocnienia powierzchni skarpy.

5.5. Zagęszczenie gruntu i nośność w wykopach

Zagęszczenie gruntu w wykopach - w podłożu nawierzchni określane jest na podstawie:

A) wskaźnika zagęszczenia I_s

Wskaźnik zagęszczenia I_s , będzie wyznaczany na podstawie badań gęstości objętościowej szkieletu gruntu (ρ) wg BN-77/8931-12 na próbkach pobranych z podłoża wykopu oraz maksymalnej gęstości objętościowej (ρ_{ds}) szkieletu gruntu określanej laboratoryjnie dla danego gruntu wg PN-B-04481 (metoda I).

Tablica 1. Minimalne wartości wskaźnika zagęszczenia w wykopach i miejscach zerowych robót ziemnych

Strefa korpusu	Minimalna wartość I_s dla:		
		innych dróg	
		Ruch KR3÷KR6	Ruchu KR2 i mniejszy
Górna warstwa o grubości 20 cm		1,00	1,00
Na głębokości od 20 do 50 cm od powierzchni robót ziemnych		1,00	0,97

B) wtórny moduł odkształcenia (E_2)

Wymagania dla nośności podłoża :

- drogi kategorii ruchu KR4:
- $E_2 \geq 45$ MPa dla gruntów spoistych

- $E_2 \geq 60$ MPa dla gruntów niespoistych

· drogi kategorii ruchu KR1-KR2:

- $E_2 \geq 30$ MPa dla gruntów spoistych

- $E_2 \geq 60$ MPa dla gruntów niespoistych

Stosunek modułów wtórnego do pierwotnego $E_2/E_1 \leq 2,2$ dla gruntów sypkich i $E_2/E_1 \leq 2,0$ dla gruntów spoistych.

Wtórny moduł odkształcenia (E_2) należy oznaczać przy wtórnym (drugim) obciążeniu płytą o średnicy ≥ 30 cm zgodnie z normą PN-S-02205 (załącznik B). Badanie należy przeprowadzić w zakresie od 0,00 do 0,25 MPa. Wartość modułu E_2 należy wyznaczyć dla przyrostu obciążenia od 0,05 MPa do 0,15 MPa wg wzoru:

$$E_2 = \frac{3\Delta p}{4\Delta s} D$$

w którym:

E – moduł odkształcenia

Δp – różnica nacisków (MPa)

Δs – przyrost osiadań odpowiadający tej różnicy nacisków (mm)

D – średnica płyty (mm)

Jeżeli grunty rodzime w podłożu wykonanego wykopu nie mają wymaganych wartości wskaźnika zagęszczenia I_s lub wtórnego modułu odkształcenia E_2 , to przed ułożeniem konstrukcji nawierzchni, podłoże należy dogęścić.

Jeżeli wymagane zagęszczenie nie może być osiągnięte przez bezpośrednie zagęszczanie gruntów rodzimych ($E_2 < 30$ MPa), to należy podjąć środki w celu ulepszenia gruntu podłoża przez stabilizację gruntu spoiwem, zgodnie z rozwiązaniem zaproponowanym przez Wykonawcę i zaakceptowanym przez Inspektora Nadzoru, uzyskując wymagane wartości wskaźnika zagęszczenia.

Po wykonaniu robót podłoże powinno być utrzymane w dobrym stanie.

5.6. Wilgotność zagęszczanego gruntu

Wilgotność technologiczna gruntu w czasie jego zagęszczania powinna być dostosowana do metody zagęszczania i rodzaju stosowanego sprzętu. Decydującym kryterium jest możliwość zagęszczenia gruntu potrzebnego do uzyskania wymaganego poziomu nośności.

W przypadku zagęszczania walcami statycznymi wilgotność powinna być zbliżona do optymalnej, oznaczonej wg próby normalnej metoda I wg PN-B-04481.

Odchylenia od wilgotności optymalnej nie powinny przekraczać następujących wartości:

- w gruntach niespoistych $\pm 2\%$,

- w gruntach mało i średniospoistych $+0\%$ do -2% .

W przypadku użycia sprzętu wibracyjnego zalecana jest wilgotność mniejsza od optymalnej, ustalona na odcinku próbnym. Jeżeli wilgotność gruntu przeznaczonego do zagęszczania jest większa od wilgotności optymalnej o wartość większą od podanych odchyleń, to grunt należy przesuszyć w sposób naturalny lub zastosować środki osuszające zaakceptowane przez Inspektora Nadzoru.

5.7. Odwodnienia pasa robót ziemnych

Niezależnie od budowy urządzeń, stanowiących elementy systemów odwadniających, ujętych w dokumentacji projektowej, Wykonawca powinien, o ile wymagają tego warunki terenowe, wykonać urządzenia, które zapewnią odprowadzenie wód gruntowych i opadowych poza obszar robót ziemnych tak, aby zabezpieczyć grunty przed przewilgoceniem i nawodnieniem.

Wykonawca ma obowiązek takiego wykonywania wykopów, aby powierzchniom gruntu nadawać w całym okresie trwania robót spadki, zapewniające prawidłowe odwodnienie.

Jeżeli wyprofilowane i zagęszczone podłoże uległo nadmiernemu zawilgoceniu, to Wykonawca zobowiązany jest do wymiany gruntu na głębokość min. 0,5 m. Usunięty grunt należy zastąpić gruntem zaakceptowanym przez Inspektora Nadzoru i spełniającym wymagania ST D-02.03.01.

Jeżeli zawilgocenie nastąpiło wskutek zaniedbania Wykonawcy, to wykona on naprawę na własny koszt.

5.8. Odwodnienie wykopów

Technologia wykonania wykopu musi umożliwiać jego prawidłowe odwodnienie w całym okresie trwania robót ziemnych. Wykonanie wykopów powinno postępować w kierunku podnoszenia się niwelety.

W czasie robót ziemnych należy zachować odpowiedni spadek podłużny i nadać przekrojom poprzecznym spadki, umożliwiające szybki odpływ wód z wykopu. O ile w dokumentacji projektowej nie zawarto innego wymagania, spadek poprzeczny nie powinien być mniejszy niż 4% w przypadku gruntów spoistych i nie mniejszy niż 2% w przypadku gruntów niespoistych.

Należy uwzględnić ewentualny wpływ kolejności i sposobu odspajania gruntów oraz terminów wykonywania innych robót na spełnienie wymagań dotyczących prawidłowego odwodnienia wykopu w czasie postępu robót ziemnych.

Źródła wody, odsłonięte przy wykonywaniu wykopów, należy ująć w rowy i /lub dreny. Wody opadowe i gruntowe należy odprowadzić poza teren pasa robót ziemnych.

5.9. Ruch budowlany

Nie należy dopuszczać ruchu budowlanego po dnie wykopu o ile grubość warstwy gruntu (nadkładu) powyżej rzędnych robót ziemnych jest mniejsza niż 0,3 metra.

Z chwilą przystąpienia do ostatecznego profilowania dna wykopu dopuszcza się po nim jedynie ruch maszyn pracujących.

Naprawa uszkodzeń powierzchni robót ziemnych, wynikających z niedotrzymania podanych powyżej warunków obciąża Wykonawcę robót ziemnych.

6. Kontrola jakości robót

6.1. Ogólne zasady kontroli jakości robót

Ogólne zasady kontroli jakości robót podano w ST D-M-00.00.00 „Wymagania ogólne” pkt 6.

W czasie robót ziemnych Wykonawca powinien prowadzić systematycznie badania kontrolne i dostarczać kopie ich wyników Inspektorowi Nadzoru. Badania kontrolne Wykonawca powinien wykonywać w zakresie i z częstotliwością gwarantującą zachowanie wymagań dotyczących jakości robót i wymaganych niniejszą specyfikacją techniczną i PZJ.

Wyniki badań i pomiarów kontrolnych w czasie wykonywania robót należy wpisywać do:

- dziennika laboratoryjnego Wykonawcy,
- Dziennika Budowy,
- protokołów odbiorców robót zanikających lub ulegających zakryciu.

6.2. Badania i pomiary w czasie wykonywania robót ziemnych

6.2.1. Sprawdzenie odwodnienia

Sprawdzenie odwodnienia korpusu ziemnego polega na kontroli zgodności z wymaganiami niniejszej specyfikacji technicznej określonymi w pktcie 5 oraz z dokumentacją projektową.

Szczególną uwagę należy zwrócić na:

- właściwe ujęcie i odprowadzenie wód opadowych,
- właściwe ujęcie i odprowadzenie wysięków wodnych.

6.3. Kontrola wykonania wykopów

6.3.1. Częstotliwość oraz zakres badań

Częstotliwość oraz zakres badań i pomiarów do odbioru korpusu ziemnego podaje poniższa tablica 2.

Tablica 2. Częstotliwość oraz zakres badań i pomiarów wykonanych robót ziemnych

Lp.	Badana cecha	Minimalna częstotliwość badań i pomiarów
1	Pomiar szerokości wykopu	Pomiar taśmą, szablonem, łątą o długości 3 m i poziomą lub niwelatorem, w odstępach co 200 m na prostych, w punktach głównych łuku, co 100 m na łukach o $R \geq 100$ m co 50 m na łukach o $R < 100$ m oraz w miejscach, które budzą wątpliwości
2	Pomiar szerokości dna rowów	
3	Pomiar rzędnych powierzchni korpusu ziemnego co 20m, a na odcinkach krzywoliniowych co 10m	
4	Pomiar pochylenia skarp	
5	Pomiar równości powierzchni korpusu	
6	Pomiar równości skarp	
7	Pomiar spadku podłużnego powierzchni korpusu lub dna rowu	Pomiar niwelatorem rzędnych w odstępach co 200 m oraz w punktach wątpliwych
8	Badanie zagęszczenia gruntu	Wskaźnik zagęszczenia określać dla każdej ułożonej warstwy, lecz nie rzadziej niż w trzech punktach na 1000 m ² warstwy

6.3.2. Szerokość korpusu ziemnego

Szerokość korpusu ziemnego nie może różnić się od szerokości projektowanej o więcej niż ± 10 cm.

6.3.3. Szerokość dna rowów

Szerokość dna rowów nie może różnić się od szerokości projektowanej o więcej niż ± 5 cm.

6.3.4. Rzędne korony korpusu ziemnego

Rzędne korony korpusu ziemnego nie mogą różnić się od rzędnych projektowanych o więcej niż -3 cm lub +1 cm.

6.3.5. Pochylenie skarp

Pochylenie skarp nie może różnić się od pochylenia projektowanego o więcej niż 10% wartości pochylenia wyrażonego tangensem kąta.

6.3.6. Równość korony korpusu

Nierówności powierzchni korpusu ziemnego mierzone łątą 3-metrową, nie mogą przekraczać 3 cm.

6.3.7. Równość skarp

Nierówności skarp, mierzone łątą 3-metrową, nie mogą przekraczać ± 10 cm.

6.3.8. Spadek podłużny korony korpusu lub dna rowu

Spadek podłużny powierzchni korpusu ziemnego lub dna rowu, sprawdzony przez pomiar niwelatorem rzędnych wysokościowych, nie może dawać różnic, w stosunku do rzędnych projektowanych, większych niż -3 cm lub +1 cm.

6.3.9. Zagęszczenie gruntu

Wskaźnik zagęszczenia gruntu określony zgodnie z BN-77/8931-12 powinien wynosić 1,00. W przypadku gruntów, dla których nie można określić wskaźnika zagęszczenia należy określić wskaźnik odkształcenia I_0 , zgodnie z normą PN-S-02205:1998.

6.4. Zasady postępowania z wadliwie wykonanymi robotami

Wszystkie materiały nie spełniające wymagań podanych w odpowiednich punktach specyfikacji, zostaną odrzucone. Jeśli materiały nie spełniające wymagań zostaną wbudowane lub zastosowane, to na polecenie Inspektora Nadzoru Wykonawca wymieni je na właściwe, na własny koszt.

Wszystkie roboty, które wykazują większe odchylenia cech od określonych w pkt. 5 i 6 specyfikacji powinny być ponownie wykonane przez Wykonawcę na jego koszt.

7. Obmiar robót

7.1. Ogólne zasady obmiaru robót

Ogólne wymagania dotyczące obmiaru robót podano ST D.00.00.00 „Wymagania ogólne” punkt 7.

7.2. Jednostka obmiarowa

Jednostką obmiarową jest 1 m^3 (metr sześcienny) wykonanego wykopu na podstawie Dokumentacji Projektowej i pomiaru w terenie.

8. Odbiór robót

8.1. Ogólne zasady odbioru robót

Ogólne wymagania dotyczące odbioru robót podano ST D.00.00.00 „Wymagania ogólne” punkt 8.

Roboty ziemne uznaje się za wykonane zgodnie z Dokumentacją Projektową, ST i wymaganiami Inspektora Nadzoru, jeżeli wszystkie pomiary i badania z zachowaniem tolerancji wg punktu 5 i 6 niniejszej ST dały wyniki pozytywne.

9. Podstawa płatności

9.1. Ogólne zasady dotyczące podstawy płatności robót

Ogólne wymagania dotyczące podstawy płatności robót podano ST D.00.00.00 „Wymagania ogólne” punkt 9.

9.2. Cena jednostki obmiarowej

Cena wykonania robót obejmuje:

- roboty pomiarowe i przygotowawcze,
- oznakowanie prowadzonych robót,
- wykonanie przekopów kontrolnych,

- mechaniczne wykonanie wykopów,
- ręczne wykonanie wykopów,
- profilowanie dna wykopu, skarp,
- zagęszczenie powierzchni wykopu,
- załadunek i transport gruntu na odkład wraz z utylizacją,
- zabezpieczenie i odwodnienie wykopów w czasie robót,
- rozplantowanie urobku na odkładzie,
- wyrównanie i plantowanie skarp wykopów,
- ew. wykonanie stabilizacji gruntu podłoża spoiwem, gdy wymagane zagęszczenie nie może być osiągnięte przez bezpośrednie zagęszczanie ($E_2 < 30$ MPa),
- przeprowadzenie pomiarów i badań wymaganych w specyfikacji technicznej,
- uporządkowanie terenu robót.

10. Przepisy związane

10.1. Normy

PN-B-02480:1986 Grunty budowlane. Określenia. Symbole. Podział i opis gruntów
PN-B-04481:1988 Grunty budowlane. Badania próbek gruntów
PN-S-02204 Drogi samochodowe. Odwodnienie dróg
PN-S-02205:1998 Drogi samochodowe. Roboty ziemne. Wymagania i badania
BN-77/8931-12 Oznaczenie wskaźnika zagęszczenia gruntu
PN-B-06050:1999 Geotechnika. Roboty ziemne. Wymagania ogólne.
PN-EN 933-8:2001 Badania geometrycznych właściwości kruszyw. Badanie wskaźnika Piaskowego

10.2. Inne dokumenty

Instrukcja badań podłoża gruntowego budowli drogowych i mostowych, GDDP, Warszawa 1998.
Katalog typowych konstrukcji nawierzchni podatnych i półsztywnych, IBDiM, Warszawa 1997.
Wytyczne wzmacniania podłoża gruntowego w budownictwie drogowym, IBDiM, Warszawa 2002.

SPECYFIKACJA TECHNICZNA

D.02.03.01

WYKONANIE NASYPÓW

1. Wstęp

1.1. Przedmiot ST

Przedmiotem niniejszej Specyfikacji Technicznej (ST) są wymagania dotyczące wykonania i odbioru robót przy wykonaniu nasypów w związku z rozbudową drogi powiatowej nr 1213C Osie stacja kolejowa-Drzycim i nr 1215C Wałkowiska-Jeżewo, polegająca na budowie ścieżki pieszo-rowerowej o długości około 4,5 km.

1.2. Zakres stosowania ST

Specyfikacja Techniczna jest stosowana jako dokument przetargowy i kontraktowy przy zleceniu i realizacji robót wymienionych w punkcie 1.1.

1.3. Zakres robót objętych ST

Ustalenia zawarte w niniejszej Specyfikacji dotyczą prowadzenia robót przy wykonaniu nasypów określonych w Dokumentacji Projektowej i obejmują:

- Wykonanie nasypu z gruntu z dokopu, wraz z dowozem gruntu i zagęszczeniem.

1.4. Określenia podstawowe

- 1.4.1.** Budowla ziemna - budowla wykonana w gruncie lub z gruntu naturalnego lub z gruntu antropogenicznego spełniająca warunki stateczności i odwodnienia.
- 1.4.2.** Korpus drogowy - nasyp lub ta część wykopu, która jest ograniczona koroną drogi i skarpami rowów.
- 1.4.3.** Wysokość nasypu lub głębokość wykopu - różnica rzędnej terenu i rzędnej robót ziemnych, wyznaczonych w osi nasypu lub wykopu.
- 1.4.4.** Nasyp niski - nasyp, którego wysokość jest mniejsza niż 1 m.
- 1.4.5.** Nasyp średni - nasyp, którego wysokość jest zawarta w granicach od 1 do 3 m.
- 1.4.6.** Nasyp wysoki - nasyp, którego wysokość przekracza 3 m.
- 1.4.7.** Ukop - miejsce pozyskania gruntu do wykonania nasypów, położone w obrębie pasa robót drogowych.
- 1.4.8.** Dokop - miejsce pozyskania gruntu do wykonania nasypów, położone poza pasem robót drogowych.
- 1.4.9.** Odkład - miejsce wbudowania lub składowania (odwiezienia) gruntów pozyskanych w czasie wykonywania wykopów, a nie wykorzystanych do budowy nasypów oraz innych prac związanych z trasą drogową.
- 1.4.10.** Wskaźnik zagęszczenia gruntu - wielkość charakteryzująca stan zagęszczenia gruntu, określona wg wzoru:

$$I_s = \frac{\rho_d}{\rho_{ds}}$$

gdzie:

- ρ_d - gęstość objętościowa szkieletu zagęszczonego gruntu, zgodnie z BN-77/8931-12 [9], (Mg/m^3),
 ρ_{ds} - maksymalna gęstość objętościowa szkieletu gruntowego przy wilgotności optymalnej, zgodnie z PN-B-04481:1988 [2], służąca do oceny zagęszczenia gruntu w robotach ziemnych, (Mg/m^3).

1.4.11. Wskaźnik różnoziarnistości - wielkość charakteryzująca zagęszczalność gruntów niespoistych, określona wg wzoru:

$$U = \frac{d_{60}}{d_{10}}$$

gdzie:

- d_{60} - średnica oczek sita, przez które przechodzi 60% gruntu, (mm),
 d_{10} - średnica oczek sita, przez które przechodzi 10% gruntu, (mm).

1.4.12. Wskaźnik odkształcenia gruntu - wielkość charakteryzująca stan zagęszczenia gruntu, określona wg wzoru:

$$I_0 = \frac{E_2}{E_1}$$

gdzie:

- E_1 - moduł odkształcenia gruntu oznaczony w pierwszym obciążeniu badanej warstwy zgodnie z PN-S-02205:1998 [4],
 E_2 - moduł odkształcenia gruntu oznaczony w powtórny obciążeniu badanej warstwy zgodnie z PN-S-02205:1998 [4].

1.4.13. Podłoże nawierzchni – grunt rodzimy lub nasypowy leżący bezpośrednio pod konstrukcją nawierzchni do głębokości przemarzania, nie mniej jednak niż do głębokości 1 m od zaprojektowanej powierzchni robót ziemnych.

1.4.14. Podłoże budowli ziemnej (nasypu i wykopu) – strefa gruntu rodzimego poniżej spodu budowli, w której właściwości gruntu mają wpływ na projektowanie, wykonanie i eksploatację budowli.

1.4.15. Pozostałe określenia podstawowe są zgodne z obowiązującymi, odpowiednimi polskimi normami i z definicjami podanymi w ST D.00.00.00 „Wymagania ogólne” pkt 1.4.

1.5. Ogólne wymagania dotyczące robót

Wykonawca jest odpowiedzialny za jakość wykonania robót oraz za zgodność z Dokumentacją Projektową, ST i poleceniami Inspektora Nadzoru.

Ogólne wymagania dotyczące robót podano w ST D-M.00.00.00 "Wymagania ogólne".

2. Materiały

2.1. Ogólne wymagania dotyczące materiałów

Ogólne wymagania dotyczące materiałów, ich pozyskania i składowania podano w ST D-M.00.00.00 "Wymagania ogólne".

2.2 Wymagania ogólne dla materiałów do budowy nasypów

Nasypty należy wykonywać wyłącznie z gruntów spełniających wymagania zawarte w PN-S-02205:1998 i zaakceptowanych przez Inspektora Nadzoru. Akceptacja powinna następować na bieżąco, w czasie trwania robót ziemnych, na podstawie przedkładanych przez Wykonawcę wyników badań laboratoryjnych określonych w niniejszej ST.

W przypadku stosowania materiałów o ograniczonej przydatności Wykonawca ma obowiązek uwzględniania wszystkich zastrzeżeń dotyczących technologii wykonania i miejsc wbudowania tych materiałów określonych w Tablicy 1.

Tablica 1. Przydatność gruntów do wykonywania budowli ziemnych wg PN-S-02205:1998

Przeznaczenie	Przydatne	Przydatne z zastrzeżeniami	Treść zastrzeżenia
Na dolne warstwy nasypów poniżej strefy przemarzania	1. Rozdrobnione grunty skaliste twarde oraz grunty kamieniste, zwietrzelinowe, rumosze i otoczaki 2. Żwiry i pospółki, również gliniaste 3. Piaski grubo, średnio i drobnoziarniste, naturalne i lamane 4. Piaski gliniaste z domieszką frakcji żwirowo-kamienistej (morenowe) o wskaźniku różnoziarnistości $U \geq 15$ 5. Żużle wielkopieczowe i inne metalurgiczne ze starych zwalów (powyżej 5 lat) 6. Łupki przywęglowe przepalone 7. Wysiewki kamienne o zawartości frakcji ilowej poniżej 2%	1. Rozdrobnione grunty skaliste miękkie	gdy pory w gruncie skalistym będą wypełnione gruntem lub materiałem drobnoziarnistym
		2. Zwietrzeliny i rumosze gliniaste 3. Piaski pylaste, piaski gliniaste, pyły piaszczyste i pyły	gdy będą wbudowane w miejsca suche lub zabezpieczone od wód gruntowych i powierzchniowych
		4. Piaski próchniczne, z wyjątkiem pylastych piasków próchnicznych	do nasypów nie wyższych niż 3 m, zabezpieczonych przed zawilgoceniem
		5. Gliny piaszczyste, gliny i gliny pylaste oraz inne o $w_l < 35\%$	w miejscach suchych lub przejściowo zawilgoconych
		6. Gliny piaszczyste zwięzłe, gliny zwięzłe i gliny pylaste zwięzłe oraz inne grunty o granicy płynności w_l od 35 do 60%	do nasypów nie wyższych niż 3 m, zabezpieczonych przed zawilgoceniem lub po ulepszeniu spoiwami
		7. Wysiewki kamienne gliniaste o zawartości frakcji ilowej ponad 2%	gdy zwierciadło wody gruntowej znajduje się na głębokości większej od kapilarności biernej gruntu podłoża
		8. Żużle wielkopieczowe i inne metalurgiczne z nowego studzenia (do 5 lat)	o ograniczonej podatności na rozpad - łączne straty masy do 5%
		9. Łolupki przywęglowe nieprzepalone	gdy wolne przestrzenie zostaną wypełnione materiałem drobnoziarnistym
		10. Popioły lotne i mieszaniny popiołowo-żużłowe	gdy zalegają w miejscach suchych lub są izolowane od wody

Na górne warstwy nasypów w strefie przemarzania	1. Żwiry i pospółki 2. Piaski grubo i średnioziarniste 3. Ilołupki przywęglowe przepalone zawierające mniej niż 15% ziaren mniejszych od 0,075 mm 4. Wysiewki kamienne o uziarnieniu odpowiadającym pospółkom lub żwirom	1. Żwiry i pospółki gliniaste 2. Piaski pyłaste i gliniaste 3. Pyły piaszczyste i pyły 4. Gliny o granicy płynności mniejszej niż 35% 5. Mieszanki popiołowo-żużlowe z węgla kamiennego 6. Wysiewki kamienne gliniaste o zawartości frakcji ilowej >2%	pod warunkiem ulepszenia tych gruntów spoiwami, takimi jak: cement, wapno, aktywne popioły itp.
		7. Żużle wielkopieczowe i inne metalurgiczne	drobnoziarniste i nierozpadowe: straty masy do 1%
		8. Piaski drobnoziarniste	o wskaźniku nośności $w_{100} \geq 10$
W wykopach i miejscach zerowych do głębokości przemarzania	Grunty niewysadzinowe	Grunty wątpliwe i wysadzinowe	gdy są ulepszone spoiwami (cementem, wapnem, aktywnymi popiołami itp.)

2.3. Zasady wykorzystania gruntów

Grunty uzyskane przy wykonywaniu wykopów powinny być przez Wykonawcę wykorzystane w maksymalnym stopniu do budowy nasypów. Grunty przydatne do budowy nasypów mogą być wywiezione poza teren budowy tylko wówczas, gdy stanowią nadmiar objętości robót ziemnych i za zezwoleniem Inspektora Nadzoru.

Jeżeli grunty przydatne, uzyskane przy wykonaniu wykopów, nie będąc nadmiarem objętości robót ziemnych, zostały za zgodą Inspektora Nadzoru wywiezione przez Wykonawcę poza teren budowy z przeznaczeniem innym niż budowa nasypów lub wykonanie prac objętych kontraktem, Wykonawca jest zobowiązany do dostarczenia równoważnej objętości gruntów przydatnych ze źródeł własnych, zaakceptowanych przez Inspektora Nadzoru.

Grunty i materiały nieprzydatne do budowy nasypów powinny być wywiezione przez Wykonawcę na odkład. Zapewnienie terenów na odkład należy do obowiązków Wykonawcy.

Inspektor Nadzoru może nakazać pozostawienie na terenie budowy gruntów, których czasowa nieprzydatność wynika jedynie z powodu zamarznięcia lub nadmiernej wilgotności.

2.4. Grunty i materiały do wykonania nasypów

Grunty i materiały dopuszczone do budowy nasypów powinny spełniać wymagania określone w PN-S-02205.

2.4.1. Wybór materiałów do budowy nasypów

Wskaźnik różnoziarnistości gruntu powinien wynosić co najmniej 3. Grunty o mniejszym wskaźniku różnoziarnistości można stosować warunkowo, jeżeli wstępne próby na odcinku doświadczalnym wykażą możliwość uzyskania wymaganego zagęszczenia.

Zaleca się zastosowanie do górnych warstw nasypu gruntów sypkich.

Do górnych i dolnych warstw nasypów nieprzydatne są ropy i inne grunty spójne o granicy płynności powyżej 60 % oraz grunty organiczne (o zawartości części organicznych $I_{om} > 2\%$), z wyjątkiem piasków próchnicznych o $I_{om} \leq 5\%$. Nie należy również wykorzystywać gruntów trudnozagęszczalnych, których maksymalna gęstość objętościowa szkieletu jest mniejsza niż 1,6 g/cm³ (nie dotyczy to żużli i popiołów).

Do górnych warstw nasypów nieprzydatne są także grunty spójne o granicy płynności $w_L > 35$.

W przypadku wbudowywania w strefie do 50 cm poniżej powierzchni robót ziemnych piasków drobnoziarnistych powinny one mieć wskaźnik nośności $W_{noś} \geq 10$.

Gdzie:

$$W_{noś} = \frac{P}{P_p} \cdot 100$$

w którym:

p- ciśnienie, jakie jest potrzebne, aby zagłębić trzpień o przekroju 20 cm² w odpowiednio przygotowaną próbkę gruntu na głębokość 2,5 mm lub 5,0 mm, w megapaskalach;

pp- ciśnienie porównawcze, które przy wgłębieniu trzpienia na 2,5 mm wynosi 7 MN/m², a przy wgłębieniu na 5,0 mm wynosi 10 MN/ m².

Metoda badania przedstawiona jest w normie PN-S-02205:1998, Załącznik A.

2.4.2. Grunt na górne warstwy nasypu

Górna warstwa nasypu grubości 50cm winna być wykonana z materiału niewysadzinowego, o następujących parametrach:

- zawartość cząstek $\leq 0,075$ mm < 15%,
- zawartość cząstek $\leq 0,02$ mm < 3%
- kapilarność biernej $H_{kb} < 1,0$ m
- wskaźnik piaskowy WP > 35,
- wskaźnik różnoziarnistości $U_{d 60-10} \geq 5$,
- współczynnik filtracji $k_{10} > 6 \times 10^{-5}$ m/s,
- CBR $\geq 25\%$

3. Sprzęt

3.1. Ogólne wymagania dotyczące sprzętu

Ogólne wymagania dotyczące sprzętu podano w ST D.00.00.00 „Wymagania ogólne” pkt 3.

3.2. Sprzęt do wykonania nasypów jak w ST D.02.01.01

3.3. Sprzęt do zagęszczania nasypów:

Tablica 2. Orientacyjne dane przy doborze sprzętu zagęszczającego

Rodzaje urządzeń zagęszczających	Rodzaje gruntu						Uwagi o przydatności maszyn
	niespoiste: piaski, żwiry, pospolki		spoisłe: pyły gliny, ily		gruboziarniste i kamieniste		
	grubość warstwy [m]	liczba przejść n ***	grubość warstwy [m]	liczba przejść n ***	grubość warstwy [m]	liczba przejść n ***	
Walce statyczne gładkie *	0,1 do 0,2	4 do 8	0,1 do 0,2	4 do 8	0,2 do 0,3	4 do 8	1)
Walce statyczne okolkowane *	-	-	0,2 do 0,3	8 do 12	0,2 do 0,3	8 do 12	2)
Walce statyczne ogumione *	0,2 do 0,5	6 do 8	0,2 do 0,4	6 do 10	-	-	3)
Walce wibracyjne gładkie **	0,4 do 0,7	4 do 8	0,2 do 0,4	3 do 4	0,3 do 0,6	3 do 5	4)
Walce wibracyjne okolkowane **	0,3 do 0,6	3 do 6	0,2 do 0,4	6 do 10	0,2 do 0,4	6 do 10	5)
Zagęszczarki wibracyjne **	0,3 do 0,5	4 do 8	-	-	0,2 do 0,5	4 do 8	6)
Ubijaki szybkouderzające	0,2 do 0,4	2 do 4	0,1 do 0,3	3 do 5	0,2 do 0,4	3 do 4	6)
Ubijaki o masie od 1 do 10 Mg zrzucane z wysokości od 5 do 10 m	2,0 do 8,0	4 do 10 uderzeń w punkt	1,0 do 4,0	3 do 6 uderzeń w punkt	1,0 do 5,0	3 do 6 uderzeń w punkt	

*) Walce statyczne są mało przydatne w gruntach kamienistych.

**) Wibracyjnie należy zagęszczać warstwy grubości ≥ 15 cm, cieńsze warstwy należy zagęszczać statycznie.

***) Wartości orientacyjne, właściwe należy ustalić na odcinku doświadczalnym.

Uwagi:

- 1) Do zagęszczania górnych warstw podłoża. Zalecane do codziennego wygładzania (przywalowania) gruntów spoiстых w miejscu pobrania i w nasypie.
- 2) Nie nadają się do gruntów nawodnionych.
- 3) Mało przydatne w gruntach spoiстых
- 4) Do gruntów spoiстых przydatne są walce średnie i ciężkie, do gruntów kamienistych - walce bardzo ciężkie.
- 5) Zalecane do piasków pylastych i gliniastych, pospółek gliniastych i glin piaszczystych.
- 6) Zalecane do zasypek wąskich przekopów

4. Transport

Jak w ST D.02.01.01

5. Wykonanie robót

5.1 Ogólne warunki wykonania robót

Ogólne warunki wykonania robót podano w ST D-M.00.00.00 "Wymagania ogólne" oraz w klauzuli 5.1 ST D.02.01.01.

5.2 Budowa nasypów

5.2.1. Dostawy materiału na nasypy

Wykonawca jest zobowiązany do prowadzenia kontroli dostaw oraz wykonania zgodnie z ustaloną w Programie Zapewnienia Jakości częstotliwością laboratoryjnych badań kontrolnych.

Wyniki tych badań należy przekazywać w określonym trybie nadzorowi. W Umowie z dostawcą (producentem) oraz w Programie Zapewnienia Jakości należy jednoznacznie określić sposób postępowania w przypadku dostawy materiału niezgodnego z wymaganiami niniejszej ST.

Pochodzenie materiału i jego jakość powinny być wcześniej zaaprobowane przez Inspektora Nadzoru.

Wykonawca powinien zaproponować źródło (źródła) dostaw materiałów oraz przedstawić wyniki badań jakości w ramach PZJ.

5.2.2. Wymagania ogólne dla nasypów

W celu zapewnienia stateczności nasypu i jego równomiernego osiadania, należy przestrzegać następujących zasad:

- wybór gruntów i materiałów do wykonania nasypów powinien być dokonany z uwzględnieniem zasad podanych w punkcie 2.4 niniejszej ST,
- nasypy należy wykonać metodą warstwową,
- nasypy powinny być wznoszone równomiernie na całej szerokości,
- grubość warstwy w stanie luźnym powinna być odpowiednio dobrana w zależności od rodzaju gruntu i sprzętu użytego do zagęszczania,
- przystąpienie do układania kolejnej warstwy nasypu może nastąpić dopiero po stwierdzeniu prawidłowego wykonania warstwy poprzedniej,
- grunty o różnych właściwościach należy układać w oddzielnych warstwach o jednakowej grubości na całej szerokości nasypu; grunty spoiste należy wbudowywać w dolne, a grunty niespoiste w górne warstwy nasypu,
- warstwy gruntu przepuszczalnego należy układać poziomo, a warstwy gruntu mało przepuszczalnego ze spadkiem górnej powierzchni około 4 %,
- ukształtowanie powierzchni warstwy powinno uniemożliwiać lokalne gromadzenie się wody,
- styk dwóch przyległych części nasypu, wykonanych z różnorodnych gruntów wykonać przy pomocy stopni,
- grunt przewieziony w miejsce wbudowania powinien być bezzwłocznie wbudowany w nasyp; Inspektor Nadzoru może dopuścić czasowe składowanie gruntu, pod warunkiem jego zabezpieczenia przed nadmiernym zawilgoceniem.

5.2.3. Wymagana dokładność wykonania nasypów

Odchylenie osi korpusu ziemnego, w nasypie, od osi projektowanej nie powinny być większe niż ± 10 cm. Różnica w stosunku do projektowanych rzędnych robót ziemnych nie może przekraczać +0 cm i -2 cm.

Szerokość korpusu nie może różnić się od szerokości projektowanej o więcej niż ± 10 cm, a krawędzie korony drogi nie powinny mieć wyraźnych załamania w planie.

Pochylenie skarp nie powinno różnić się od projektowanego o więcej niż 10% jego wartości wyrażonej tangensem kąta. Maksymalna głębokość nierówności na powierzchni skarp nie powinna przekraczać 10 cm przy pomiarze łąką 3-metrową. Rowy powinny spełniać wymagania podane w ST D-02.01.01. Z profilowanej powierzchni skarp należy usunąć kamienie większe niż 80 mm a pochylenie poprzeczne górnej powierzchni nasypu winno być wykonane z tolerancją $\pm 1\%$.

Tablica 3. Dokładność wykonania nasypów

Lp.	Część budowli	Jednostka	Dokładność
1.	Podłoże nawierzchni:		
	- nierówność powierzchni*)	cm	±3
	- pochylenie poprzeczne powierzchni	%	±0,5
	- niweleta powierzchni	cm	+0, -2
	Ulepszone podłoże nawierzchni:		
	- grubość całkowita	%grubości	±10
- grubość poszczególnych warstw	%grubości	±10	
- szerokość poszczególnych warstw	cm	±5	
2.	Korpus ziemny (jeżeli będzie na nim warstwa ulepszonego podłoża):		
	- oś korpusu drogowego	cm	±10
	- szerokość górnej powierzchni	cm	±10
	- nierówności powierzchni*)	cm	±4
	- pochylenie poprzeczne górnej powierzchni	%	±1
	- niweleta górnej powierzchni	cm	+2,-3
	- pochylenie warstw gruntów mało przepuszczalnych	%	±1
3.	Skarp:		
	- pochylenia 1 m	%pochylenia	±10
	- nierówność powierzchni pod warstwą ziemi urodzajnej	cm	±10
	- nierówności górnej powierzchni ziemi urodzajnej*)	cm	±10
4.	Rowy:		
	- szerokość	cm	5
	- rzędne profilu dna	cm	+1,-3

*) Nierówności mierzone latą 3m

5.2.4. Przygotowanie podłoża w obrębie podstawy nasypów

Przed przystąpieniem do wykonywania nasypu należy w obrębie jego podstawy zakończyć roboty przygotowawcze, określone w Dokumentacji Projektowej oraz w ST D-01.02.01, D-01.02.02, D-01.02.04. Wykonawca przy użyciu widocznych palików wyznaczy zarysy skarp nasypów zgodnie z normą PN-S-02205 i ST D-01.01.01. Przed przystąpieniem do wykonywania nasypów Wykonawca dokona obmiaru terenu po zdjętej warstwie humusu.

5.2.5. Odwodnienie pasa robót ziemnych

Niezależnie od budowy urządzeń stanowiących elementy systemów odwadniających, ujętych w Dokumentacji Projektowej, Wykonawca powinien, o ile wymagają tego warunki terenowe, wykonać urządzenia, które zapewnią odprowadzenie wód gruntowych i opadowych poza obszar robót ziemnych tak, aby zabezpieczyć grunty przed przewilgoceniem i nawodnieniem.

Wykonawca ma obowiązek takiego wykonywania nasypów, aby powierzchniom gruntu nadawać całym okresie trwania robót spadki, zapewniające prawidłowe odwodnienie.

Jeżeli grunty przewidziane do wbudowania w nasyp ulegną nadmiernemu zawilgoceniu to Wykonawca ma obowiązek usunięcia tych gruntów i zastąpienia ich gruntem zaakceptowanym przez Inspektora Nadzoru i spełniającym wymagania niniejszej ST.

Jeżeli zawilgocenie nastąpiło wskutek zaniedbania Wykonawcy, to wykona on naprawę na własny koszt.

5.2.6. Zagęszczanie i nośność gruntów w podłożu nasypów

Zagęszczanie i nośność gruntu w podłożu nasypów powinno być zgodne z wymaganiami podanymi w normie PN-S-02205 i niniejszej ST.

Wykonawca powinien skontrolować wskaźnik zagęszczenia I_s i wtórny moduł odkształcenia E_2 gruntów rodzimych, zalegających w górnej strefie podłoża nasypu, do głębokości 0,5 m od powierzchni terenu. Jeżeli wartość wskaźnika zagęszczenia I_s jest mniejsza niż określona w Tabelicy 4, Wykonawca powinien dogęścić podłoże tak, aby powyższe wymaganie zostało spełnione.

Jeżeli wartość wskaźnika zagęszczenia określona w Tabelicy 4, nie może być osiągnięta przez bezpośrednie zagęszczenie podłoża, to należy podjąć środki w celu ulepszenia podłoża, umożliwiające uzyskanie wymaganych wartości wskaźnika zagęszczenia i wtórnego modułu odkształcenia.

Ulepszenie gruntu podłoża należy do obowiązku Wykonawcy w ramach kosztów wykonania nasypów.

Tablica 4. Minimalne wartości wskaźnika zagęszczenia dla podłoża nasypów do głębokości 0,5 m od powierzchni terenu

Nasypy o wysokości	Minimalna wartość I_s dla:	
	innych dróg	
	Ruch KR3+KR6	Ruchu KR2 i mniejszy
$H \leq 1.2$	1,00	0,95
$1.2 < H \leq 2.0$	0,97	0,95
$H > 2$	0,97	0,95

Alternatywnie jako kryterium oceny dobrego zagęszczenia gruntu stosuje się porównanie wartości modułów odkształcenia, gdzie wartość stosunku modułu wtórnego do pierwotnego modułu odkształcenia, określonych zgodnie z normą PN-S-02205 Załącznik B, nie powinna być większa od 2,2. Natomiast nośność określa się modułem wtórnym.

Wtórny moduł odkształcenia (E_2) w podłożu nasypów powinien wynosić:

- $E_2 \geq 30$ MPa dla gruntów spoistych
- $E_2 \geq 40$ MPa dla gruntów niespoistych

5.2.7. Wykonywanie nasypów

5.2.7.1. Wykonywanie nasypów w okresie deszczów

Nie zezwala się na wbudowanie gruntów przewilgoconych, których stan uniemożliwia osiągnięcie wymaganego wskaźnika zagęszczenia. Wykonywanie nasypu należy przerwać, jeżeli wilgotność gruntu przekracza wartość dopuszczalną, tzn. $w > w_{opt.}$ o 2%.

Na warstwie gruntu spoistego, uplastycznionego na skutek nadmiernego zawilgocenia przed jej osuszeniem i powtórny zagęszczeniu nie wolno układać następnej warstwy gruntu.

Warstwa nie powinna pozostawać niezagęszczona po ułożeniu.

W przypadku przewilgoconych gruntów powyżej wartości dopuszczalnej należy zastosować jego ulepszenie (osuszenie) przez zastosowanie spoiw (np. wapno) zaproponowane przez Wykonawcę i zaakceptowane przez Inspektora Nadzoru.

5.2.7.2. Wykonywanie nasypów w okresie mrozów

Niedopuszczalne jest wykonywanie nasypów w temperaturze, przy której nie jest możliwe osiągnięcie w nasypie wymaganego wskaźnika zagęszczenia gruntów.

Nie dopuszcza się wbudowania w nasyp gruntów zamrzniętych lub gruntów przemieszanych ze śniegiem lub lodem.

W czasie dużych opadów śniegu wykonywanie nasypów powinno być przerwane. Przed wznowieniem prac należy usunąć śnieg z powierzchni wznoszonego nasypu.

Jeżeli warstwa niezagęszczonego gruntu zamrzła, to nie należy jej przed rozmarzeniem zagęszczać ani układać na niej następnych warstw.

5.2.7.3. Formowanie nasypów

Skarpom nasypu należy nadać pochylenie zgodne z Dokumentacją Projektową z dokładnością podaną w punkcie 5.2.3 niniejszej ST.

5.2.7.4. Wykonanie nasypów nad przepustami

Nasypy w obrębie przepustów należy wykonywać jednocześnie z obu stron przepustu z jednakowych, dobrze zagęszczonych poziomych warstw gruntu. Dopuszcza się wykonanie przepustów z innych poprzecznych elementów odwodnienia w przekopach (wcinkach) wykonanych w poprzek uformowanego nasypu. W tym przypadku podczas wykonania nasypu w obrębie przekopu należy uwzględnić wymagania określone w pktcie 5.2.7.5.

5.2.7.5. Poszerzenie nasypu

Przy poszerzeniu istniejącego nasypu należy wykonywać w jego skarpie stopnie o szerokości do 1,0 m. Spadek górnej powierzchni stopni powinien wynosić $4\% \pm 1\%$ w kierunku zgodnym z pochyleniem skarpy.

Wycięcie stopni obowiązuje zawsze przy wykonywaniu styku dwóch przyległych części nasypu, wykonanych z gruntów o różnych właściwościach lub w różnym czasie.

5.2.8. Zagęszczenie gruntu

5.2.8.1. Wymagania dotyczące zagęszczenia i nośności

Każda warstwa gruntu jak najszybciej po jej rozłożeniu, powinna być zagęszczona z zastosowaniem sprzętu odpowiadającego dla danego rodzaju gruntu oraz występujących warunków.

Rozłożone warstwy gruntu należy zagęszczać od krawędzi nasypu w kierunku jego osi.

Kolejną warstwę gruntu można nakładać po stwierdzeniu uzyskania wymaganych parametrów już ułożonej warstwy.

Grubość warstwy zagęszczanej powinna być ustalona z uwzględnieniem współczynnika spulchnienia gruntu oraz założonej grubości warstwy po osiągnięciu wymaganego zagęszczenia.

Właściwe roboty mogą być prowadzone dopiero po zatwierdzeniu wyników badań przez Inspektora Nadzoru.

Wykonawca zobowiązany jest do:

- zagęszczania gruntu w warstwie o równej grubości,
- zagęszczania warstwy nasypu na całej szerokości

Wymagany wskaźnik zagęszczenia gruntów w nasypach, powinien na całej szerokości korpusu spełniać wymagania podane w Tabelicy 5.

Tabelica 5. Minimalne wartości wskaźnika zagęszczenia gruntu I_s w nasypach

Strefa nasypu	Minimalna wartość I_s dla:		Minimalna wartość modułu wtórnego E_2 dla:	
	ruchu KR1÷KR2	ruchu KR3÷KR4	ruchu KR1÷KR2	ruchu KR3÷KR4
Górną warstwę o grubości 20 cm	1,00	1,00	60	100
Niżej leżące warstwy nasypu do głębokości od powierzchni robót ziemnych do: - 1,2 m	0,97	1,00	45	60
Warstwa nasypu od powierzchni robót ziemnych poniżej: - 1,2 m	0,95	0,97	30	40

W przypadku gdy zagęszczenie nasypu nie spełnia powyższych wymagań należy usunąć grunt do połowy głębokości pokazanej w Tabelicy 5. Następnie odkryty nasyp należy dogęścić do wymaganych wartości I_s i ponownie zasypać warstwami, po kolei zagęszczonymi zgodnie z Tabelicą 5.

Jako alternatywne kryterium oceny wymaganego zagęszczenia, gdy trudne jest pomierzenie wskaźnika zagęszczenia, stosuje się badanie modułów odkształcenia, zgodnie z normą PN-S-02205:1998.

Stosunek wtórnego i pierwotnego modułu odkształcenia nie powinien być większy niż 2,2.

Wtórny moduł odkształcenia (E_2) na powierzchni robót ziemnych powinien wynosić:

- 100 MPa dla ruchu KR1÷KR2
- 120 MPa dla ruchu KR3÷KR4

5.2.8.2. Grubość warstwy

Grubość warstwy zagęszczonego gruntu oraz wybór sprzętu i liczba przejazdów sprzętu zagęszczającego, powinna być ustalona przez Wykonawcę doświadczalnie przed przystąpieniem do wykonywania nasypów. Odcinek próbny dla sprawdzenia zagęszczenia gruntu powinno być wykonane na terenie oczyszczonym z gleby.

Orientacyjne wartości, dotyczące grubości warstw różnych gruntów oraz liczby przejazdów różnych maszyn do zagęszczania podano w pkt 3.3.

5.2.8.3. Wilgotność zagęszczonego gruntu

Wilgotność technologiczna gruntu w czasie jego zagęszczania powinna być dostosowana do metody zagęszczania i rodzaju stosowanego sprzętu. Decydującym kryterium jest możliwość zagęszczenia gruntu potrzebnego do uzyskania wymaganego poziomu nośności. W przypadku zagęszczania walcami statycznymi wilgotność powinna być zbliżona do optymalnej, oznaczonej wg próby normalnej metodą I wg PN-B-04481.

Odchylenia od wilgotności optymalnej nie powinny przekraczać następujących wartości:

- w gruntach niespoistych $\pm 2\%$
- w gruntach mało i średnio spoistych $+0\%$, -2%

W przypadku użycia sprzętu wibracyjnego zalecana jest wilgotność mniejszą od optymalnej, ustaloną na odcinku próbnym. Jeżeli wilgotność gruntu przeznaczonego do zagęszczania jest większa od wilgotności optymalnej o wartość większą od podanych odchyień, to grunt należy

osuszyć przez zastosowanie dodatku spoiw, zgodnie z rozwiązaniem zaproponowanym przez Wykonawcę i zaakceptowanym przez Inspektora Nadzoru. Gdy wilgotność gruntu jest mniejsza, to zaleca się jej zwiększenie przez spryskiwanie wodą. Sprawdzenie wilgotności gruntu należy przeprowadzić laboratoryjnie.

5.3. Dokop

Miejsca dokopów zostaną wybrane przez Wykonawcę i muszą być zaakceptowane przez Inspektora Nadzoru.

5.3.1. Zasady prowadzenia robót w dokopie

Pozyskiwanie gruntu z dokopu może rozpocząć się dopiero po pobraniu próbek i zbadaniu przydatności zalegającego gruntu do budowy nasypów oraz po wydaniu zgody na piśmie przez Inspektora Nadzoru.

6. Kontrola jakości robót

6.1. Ogólne zasady kontroli jakości

Ogólne zasady kontroli jakości robót podano w ST D-02.01.01.

6.2. Kontrola wykonania nasypów

Sprawdzenie wykonania nasypów polega na kontrolowaniu zgodności z wymaganiami określonymi w niniejszej ST oraz w Dokumentacji Projektowej.

W czasie kontroli szczególną uwagę należy zwrócić na:

- a) badania przydatności gruntów do budowy nasypów,
- b) badania prawidłowości wykonania poszczególnych warstw nasypu,
- c) badania zagęszczenia nasypu,
- d) pomiary kształtu nasypu,
- e) odwodnienie nasypu

6.2.1 Badania przydatności gruntów do budowy nasypów

Badania powinny być przeprowadzone na próbkach pobranych z każdej partii przeznaczonej do wbudowania. Każde badanie powinno określać:

- skład granulometryczny, wg PN-EN ISO 14688-1;2,
- zawartość części organicznych, metodą chemiczną przez utlenianie za pomocą dwuchromianu potasu, lub przez wypalenie,
- wilgotność naturalną, PN-EN ISO 14688-1;2,
- wilgotność optymalną i maksymalną gęstość objętościową szkieletu gruntowego, wg PN-B-04481,
- kapilarność bierną, wg PN-EN ISO 14688-1;2,
- wskaźnik piaskowy gruntu wg PN-EN 933-8,
- wskaźnik filtracji wg PN-EN ISO 14688-1;2

6.2.2 Badania prawidłowości wykonania nasypów:

Badania kontrolne prawidłowości wykonania nasypów polegają na sprawdzeniu:

- prawidłowości rozmieszczenia gruntów o różnych właściwościach w nasypie,

- odwodnienia każdej warstwy,
 - grubości każdej warstwy i jej wilgotności przy zagęszczaniu,
 - przestrzegania ograniczeń dotyczących wbudowania gruntów w okresie deszczów i mrozów.
- Kontrolę należy prowadzić z częstotliwością, gwarantującą należyte wykonanie robót

Tablica 6. Częstotliwość oraz zakres badań i pomiarów wykonanych robót ziemnych

Lp.	Badana cecha	Minimalna częstotliwość badań i pomiarów
1	Pomiar szerokości korpusu ziemnego	Pomiar taśmą, szablonem, łąką o długości 3 m i poziomą lub niwelatorem, w odstępach co 200 m na prostych, w punktach głównych łuku, co 100 m na łukach o $R > 100$ m, co 50 m na łukach o $R < 100$ m oraz w miejscach, które budzą wątpliwości; rzędne osi podłużnej jezdni i krawędzi co 20 m, a na odcinkach krzywoliniowych co 10 m
2	Pomiar rzędnych powierzchni korpusu ziemnego co 20 m, a na odcinkach krzywoliniowych co 10m	
3	Pomiar równości powierzchni korpusu	
4	Pomiar równości skarp	
5	Pomiar pochylenia skarp	
6	Pomiar spadku podłużnego powierzchni nasypu	Pomiar niwelatorem rzędnych w odstępach co 200 m oraz w punktach wątpliwych
7	Badanie zagęszczenia gruntu	Wskaźnik zagęszczenia określać dla każdej ułożonej warstwy lecz nie rzadziej niż w trzech punktach na 1000 m ² warstwy i w miejscach wątpliwych wskazanych przez Inżyniera
8	Badanie nośności VSS	Badanie nośności należy wykonać na powierzchni robót ziemnych, co najmniej jeden raz w trzech punktach na 2000 m ² powierzchni i w miejscach wątpliwych wskazanych przez Inżyniera

Wartość tolerancji:

- szerokość korpusu ziemnego nie może się różnić od szerokości projektowanej o więcej niż +10cm,
- rzędne powierzchni korpusu ziemnego nie mogą się różnić od projektowanych o więcej niż +0cm i -2cm,
- nierówności powierzchni korpusu ziemnego mierzone łąką 3-metrową nie mogą przekraczać 3cm,
- spadek podłużny powierzchni korpusu ziemnego, sprawdzony przez pomiar niwelatorem rzędnych wysokościowych, nie może dawać różnic, w stosunku do rzędnych projektowanych, większych niż -2 cm i +0cm.
- wskaźnik zagęszczenia gruntu określony zgodnie z BN-77/8931-12 i wtórny moduł odkształcenia (E2) oznaczony zgodnie z normą PN-S-02205, powinny być zgodne z wymaganiami określonymi w punkcie 5.2.6 i 5.2.8 niniejszej ST.

7. Obmiar robót

Ogólne wymagania dotyczące obmiaru robót podano w ST D-M.00.00.00 „Wymagania ogólne” pkt 7.

Jednostką obmiarową jest 1 m³ (metr sześcienny) wykonanych nasypów wraz z plantowaniem i obrobieniem na czysto skarp oraz korony nasypów.

8. Odbiór robót

Ogólne wymagania dotyczące odbioru robót podano w ST D-M.00.00.00 „Wymagania ogólne” pkt 8.

Roboty ziemne uznaje się za wykonane zgodnie z dokumentacją projektową, ST i wymaganiami Inspektora Nadzoru, jeżeli wszystkie pomiary i badania z zachowaniem tolerancji wg pkt 6 niniejszej ST dały wyniki pozytywne.

9. Podstawa płatności

Ogólne wymagania dotyczące płatności podano w ST D-M.00.00.00 „Wymagania ogólne” pkt 9.

Cena wykonania robót obejmuje:

- roboty pomiarowe i przygotowawcze,
- oznakowanie prowadzonych robót,
- zakup i transport gruntu z dokopu,
- formowanie nasypów z gruntu z dokopu,
- zagęszczenie nasypów,
- profilowanie powierzchni nasypów i skarp,
- plantowanie skarp nasypów,
- odwodnienie terenu robót,
- ew. wykonanie osuszenia przez zastosowanie spoiw, w przypadku przewilgoconych gruntów,
- przeprowadzenie pomiarów i badań wymaganych w specyfikacji technicznej,
- uporządkowanie terenu robót.

10. Przepisy związane

10.1. Normy

PN-B-02480:1986 Grunty budowlane. Określenia. Symbole. Podział i opis gruntów

PN-B-04481:1988 Grunty budowlane. Badania próbek gruntów

PN-S-02204 Drogi samochodowe. Odwodnienie dróg

PN-S-02205:1998 Drogi samochodowe. Roboty ziemne. Wymagania i badania

BN-77/8931-12 Oznaczenie wskaźnika zagęszczenia gruntu

PN-B-06050:1999 Geotechnika. Roboty ziemne. Wymagania ogólne.

PN-EN 933-8:2001 Badania geometrycznych właściwości kruszyw. Badanie wskaźnika piaskowego

PN-EN ISO 14688- 1:2006 Badania geotechniczne. Oznaczanie i klasyfikowanie gruntów. Część 1: Oznaczanie i opis

PN-EN ISO 14688-2:2006/Ap1:2010 Badania geotechniczne. Oznaczanie i klasyfikowanie gruntów. Część 2: Zasady klasyfikowania

10.2. Inne dokumenty

Instrukcja badań podłoża gruntowego budowli drogowych i mostowych, GDDP, Warszawa 1998.

SPECYFIKACJA TECHNICZNA

D.03.01.02

PRZEPUSTY STALOWE Z BLACHY FALISTEJ

1. WSTĘP

1.1. PRZEDMIOT ST

Przedmiotem niniejszej ogólnej specyfikacji technicznej (ST) są wymagania dotyczące wykonania i odbioru robót związanych z budową przepustów stalowych z blachy falistej pod koroną rozbudowywanej drogi powiatowej nr 1213C Osie stacja kolejowa-Drzycim i nr 1215C Wałkowiska-Jeżewo, polegająca na budowie ścieżki pieszo-rowerowej o długości około 4,5 km.

1.2. ZAKRES ROBÓT OBJĘTYCH ST

Ustalenia zawarte w niniejszej specyfikacji dotyczą zasad prowadzenia robót związanych z wykonaniem przepustów z blachy falistej, i obejmują:

- Prefabrykowana żelbetowa ścianka czołowa przepustu fi800 wraz z ustawieniem prefabrykowanego fundamentu na warstwie wyrównawczej z betonu C12/15 oraz umocnieniem skarp kamieniem polnym na chudym betonie wraz z ustawieniem obrzeży betonowych 8x30 cm,
- Fundament z kruszywa gr. 30 cm wraz z ułożeniem geowłókniny oraz podsypki żwirowo-piaskowej gr. 5 cm,
- Wykonanie przepustu fi800 wraz z robotami ziemnymi i towarzyszącymi (umocnienie ścian wykopu z ewentualnym zabiciem ścianek szczelnych, odwodnienie wykopu na czas wykonania robót, ewentualne wykonanie tymczasowego przepustu na czas wykonania robót, wykonanie umocnienia skarp i dna rowu na wlocie i wylocie z przepustu, oczyszczenie istniejącego rowu na wlocie i wylocie na długości 25 m).

1.3. OKREŚLENIA PODSTAWOWE

1.3.1. Przepust z blachy falistej - konstrukcja przepustu drogowego wykonanego z zakrzywionych arkuszy specjalnie profilowanej blachy falistej, łączonych ze sobą za pomocą śrub, wokół którego znajduje się odpowiednio zagęszczony grunt zasyпки.

1.3.2. Pozostałe określenia są zgodne z obowiązującymi, odpowiednimi polskimi normami i definicjami podanymi w ST D-M-00.00.00 „Wymagania ogólne” pkt 1.4.

1.4. OGÓLNE WYMAGANIA DOTYCZĄCE ROBÓT

Ogólne wymagania dotyczące robót podano w ST D-M-00.00.00 „Wymagania ogólne” pkt 1.5.

2. MATERIAŁY

2.1. OGÓLNE WYMAGANIA DOTYCZĄCE MATERIAŁÓW

Ogólne wymagania dotyczące materiałów, ich pozyskiwania i składowania podano w ST D-M-00.00.00 „Wymagania ogólne” pkt 2.

2.2. RODZAJE MATERIAŁÓW

Materiałami stosowanymi przy wykonywaniu przepustów z blachy falistej są:

- arkusze blachy falistej,
- elementy stalowe do łączenia arkuszy blachy falistej jak śruby, nakrętki, podkładki,
- materiały izolacyjne do ew. wykonywania izolacji powierzchni zewnętrznej lub wewnętrznej przepustu,

- ew. beton na fundament, ścianki czołowe, bloki dociążające oraz na wykładzinę wewnątrz przepustu,
- materiały kamienne i kruszywo do ew. wykonywania ścianek czołowych, umocnienia skarp i rowów poza przepustem,
- grunt do zasypki przepustu,
- inne materiały, np. darnina, trawa, humus, zaprawa cementowa, itp.
- wszystkie niezbędne materiały do wykonania: ścianek czołowych przepustów, fundamentów, warstwy wyrównawczej, umocnień skarp kamieniem polnym na chudym betonie, obrzeży betonowych 8x30cm, fundamentów z kruszywa, geotkaniny, itp.

Wymagania dla materiałów do budowy konstrukcji przepustu (arkusze blachy falistej, śruby, nakrętki, podkładki itp.) powinny być określone w dokumentacji projektowej lub SST.

Materiały do budowy konstrukcji przepustu oraz związane z nimi zasady konstruowania przepustu z tych materiałów, muszą posiadać dokument dopuszczający do stosowania, wydany przez upoważnioną jednostkę (aprobata techniczną).

2.3. ARKUSZE BLACHY FALISTEJ

Arkusze z blachy falistej charakteryzują się różną grubością blachy (przykład - zał. 3), różnymi profilami sfalowania (przykład - zał. 5) i różnym zakrzywieniem arkuszy, zależnym od wielkości przekroju poprzecznego przepustu oraz od grubości warstwy nasypu nad przepustem (przykłady - zał. 6).

Gatunek stali, z którego są wykonywane arkusze blachy jest określony przez producenta. Blacha w czasie produkcji musi być zabezpieczona przed korozją przez galwanizację, ocynkowanie ogniowe lub metalizację cynkiem. Sposób zabezpieczenia antykorozyjnego blach ustala producent, a w przypadku braku wystarczających danych, warstwa ochronna cynku powinna mieć grubość 60 μm .

Rodzaj blachy falistej do budowy przepustu musi być zgodny z dokumentacją projektową i SST. Blacha falista musi posiadać dokument dopuszczający blachę do stosowania, wymieniony w punkcie 2.2.

Arkusze blach falistych można składować w stosach, każdy typ i profil sfalowania osobno, co ułatwia jednakowa krzywizna arkuszy. Przemieszczać arkusze należy ostrożnie, aby nie uszkodzić fabrycznego zabezpieczenia antykorozyjnego.

2.4. ELEMENTY STALOWE DO ŁĄCZENIA ARKUSZY BLACHY FALISTEJ

Rodzaje elementów do łączenia arkuszy blachy falistej powinny być określone w instrukcji montażu producenta przepustów lub aprobacie technicznej, w zależności od grubości łączonych blach, typu sfalowania blachy i długości łączonych arkuszy, a w przypadku braku wystarczających ustaleń można stosować je zgodnie z poniższymi wskazaniami:

- śruby klasy 8.8 lub 10.9, wg PN-M-82054-03 [17],
- nakrętki klasy 8 lub 10, wg PN-M-82054-09 [18],
- podkładki, wg PN-M-82006 [16].

Wszystkie elementy stalowe do łączenia arkuszy blachy falistej powinny być zabezpieczone przed korozją w sposób określony w katalogu fabrycznym producenta przepustów lub w aprobacie technicznej, a w przypadku braku ustaleń, grubość powłoki cynkowej powinna wynosić co najmniej 60 μm .

Elementy stalowe do łączenia arkuszy blachy falistej powinny być przechowywane w pomieszczeniach suchych, z dala od materiałów działających korodująco i w warunkach zabezpieczających przed uszkodzeniem.

2.5. MATERIAŁY IZOLACYJNE

Do robót izolacyjnych przepustów z blachy falistej należy stosować materiały wskazane w dokumentacji projektowej lub SST, jak np.:

- emulsję kationową, wg BN-68/6753-04 [22] lub wg aprobaty technicznej wydanej przez upoważnioną jednostkę,
- lepik asfaltowy na zimno, wg PN-B-24620 [13],
- lepik asfaltowy na gorąco, wg PN-C-96177 [15],
- bitgum lub inną masę dyspersyjną asfaltowo-gumową, wg BN-90/6753-12 [23],
- inne materiały izolacyjne sprawdzone doświadczalnie i posiadające aprobatę techniczną, za zgodą Inżyniera.

2.6. BETON I JEGO SKŁADNIKI

Klasa betonu na ścianki czołowe, fundamenty, wykładzinę wewnątrz przepustu i inne elementy, powinna być zgodna z dokumentacją projektową lecz nie niższa niż klasa B 30. Beton powinien odpowiadać wymaganiom PN-B-06250 [3] z tym, że jego nasiąkliwość powinna być nie większa niż 4%, stopień wodoszczelności - co najmniej W 8, a stopień mrozoodporności - co najmniej F 150.

Cement stosowany do betonu powinien być cementem portlandzkim klasy co najmniej „32,5” (zaleca się cement klasy 42,5) i powinien spełniać wymagania PN-B-19701 [11]. Transport i przechowywanie cementu powinny być zgodne z ustaleniami BN-88/6731-08 [21].

Kruszywo do betonu (piasek, żwir, grys, mieszanka z kruszywa naturalnego sortowanego, kruszywo łamane) powinno spełniać wymagania PN-B-06712 [5].

Woda powinna być odmiany „1” i spełniać wymagania PN-B-32250 [14]. Bez badań laboratoryjnych można stosować wodę pitną.

Domieszki chemiczne do betonu powinny być stosowane, jeśli przewiduje to dokumentacja projektowa lub SST, przy czym w przypadku braku danych dotyczących rodzaju domieszek, ich dobór powinien być dokonany zgodnie z zaleceniami PN-B-06250 [3]. Domieszki powinny spełniać wymagania PN-B-23010 [12].

Pręty zbrojenia mogą być stosowane jeśli przewiduje to dokumentacja projektowa lub SST. Pręty zbrojenia powinny odpowiadać PN-B-06251 [4]. Właściwości mechaniczne stali używanej do zbrojenia betonu powinny odpowiadać PN-B-03264 [2].

2.7. MATERIAŁY DO WYKONANIA ŚCIANEK CZOŁOWYCH PRZEPUSTU I UMOCNIEŃ SKARP ORAZ WLOTU I WYLOTU ROWÓW POZA PRZEPUSTEM

Materiały do wykonania ścianek czołowych przepustu i umocnienia skarp, rowów itp. powinny być zgodne z dokumentacją projektową lub SST i powinny odpowiadać następującym wymaganiom:

- beton i żelbet, według punktu 2.6,
- kamień łamany, wg BN-70/6716-02 [20] i PN-B-01080 [1],
- brukowiec, wg PN-B-11104 [6],
- żwir i mieszanka, wg PN-B-11111 [7],
- kruszywo kamienne łamane, wg PN-B-11112 [8],
- piasek, wg PN-B-11113 [9],
- zaprawa cementowa, wg PN-B-14501 [10],
- darnina, trawa, wg ST D-06.01.01 „Umocnienie skarp, rowów i ścieków.”

2.8. GEOTKANINA

Geotkanina wzmacniająca pełni rolę wzmocnienia podłoża pod nasypem drogowym, powinna być wykonana z polipropylenu. Materiał powinien charakteryzować się odpornością na kwasy, zasady i substancje organiczne oraz na mikroorganizmy (bakterie, pleśnie) występujące w gruncie. Powinny zapewniać także wymaganą gramaturę.

Geotkanina muszę posiadać atest producenta i świadectwo dopuszczenia do stosowania w budownictwie drogowym.

Wymagane właściwości fizyko-mechaniczne geotkaniny wzmacniającej:

- Geotkanina wykonana z tasiemek polipropylenowych o min. wytrzymałości na rozciąganie \geq 80 kN/m

powinna spełniać następujące parametry techniczne:

Parametry	Metody testu	Jednostki	Wartość	Tolerancja
Wytrzymałość na rozciąganie (MD/CD)	EN ISO 10319	kN/m	85/85	-5,0/-5,0
Wydłużenie (MD/CD)	EN ISO 10319	%	20/15	$\pm 4/\pm 3$
Wytrzymałość na przebicie CBR	EN ISO 12236	N	10500	-1000

3. SPRZĘT

3.1. OGÓLNE WYMAGANIA DOTYCZĄCE SPRZĘTU

Ogólne wymagania dotyczące sprzętu podano w ST D-M-00.00.00 „Wymagania ogólne” pkt 3.

3.2. SPRZĘT DO WYKONANIA PRZEPUSTU

Wykonawca przystępujący do wykonania przepustu z blachy falistej powinien wykazać się możliwością korzystania z następującego sprzętu:

- koparki do wykonywania wykopów,
- żurawi samochodowych,
- sprzętu do montażu przepustów z blach falistych, w zależności od wielkości otworu: klucze nasadowe, klucze dynamometryczne, ramy z krążkami linowymi, wciągarki wielokrążkowe na samochodach do podnoszenia blach, drabiny, rusztowania przenośne, rusztowania na samochodach itp.,
- sprzęt zagęszczający, zależny od wielkości otworu przepustu i wielkości zasypki przepustu: ubijaki ręczne, zagęszczarki mechaniczne, płyty wibracyjne, różne typy walców,
- sprzęt do transportu blach.

4. TRANSPORT

4.1. OGÓLNE WYMAGANIA DOTYCZĄCE TRANSPORTU

Ogólne wymagania dotyczące transportu podano w ST D-M-00.00.00 „Wymagania ogólne” pkt 4.

4.2. TRANSPORT BLACH FALISTYCH I ELEMENTÓW ŁĄCZĄCYCH

Arkusze blach falistych można pogrupować w zależności od rodzaju sfalowania i krzywizny arkuszy i układać jeden na drugim oraz transportować po kilkadziesiąt sztuk razem.

Transport blach falistych oraz ich załadowanie i wyładowanie musi być wykonane starannie, tak aby nie uszkodzić fabrycznej powłoki ochronnej blach. Nie wolno uderzać blachami o twarde i ostre przedmioty oraz nie wolno ich ciągnąć po gruncie.

Śruby, nakrętki, podkładki należy przewozić w warunkach zabezpieczających wyroby przed korozją i uszkodzeniami mechanicznymi. W przypadku stosowania do transportu palet, opakowania powinny być zabezpieczane przed przemieszczaniem się, np. za pomocą taśmy stalowej lub folii termokurczliwej.

4.3. TRANSPORT INNYCH MATERIAŁÓW

Transport materiałów kamiennych, kruszyw, elementów deskowania, składników betonu, stali zbrojeniowej itp. powinien odpowiadać wymaganiom ST D-03.01.01 „Przepusty pod koroną drogi”.

5. WYKONANIE ROBÓT

5.1. OGÓLNE ZASADY WYKONANIA ROBÓT

OGólne zasady wykonania robót podano w ST D-M-00.00.00 „Wymagania ogólne” pkt 5.

5.2. ZAKRES ROBÓT

Zakres robót wykonywanych przy wznoszeniu przepustu obejmuje: roboty przygotowawcze, wykopy, podłoże pod przepust, roboty betonowe, montaż przepustu z blach falistych, izolację przepustu, zasypkę przepustu, wykładzinę na dnie przepustu, ew. ścianki czołowe przepustu lub umocnienie skarp wlotu i wylotu oraz umocnienie wlotu i wylotu rowu poza przepustem.

Przepusty montuje się ze specjalnie profilowanej blachy, dostarczanej przez producentów wraz z kompletem elementów łączących. Przepusty mogą mieć różny kształt przekroju poprzecznego:

- a) zamknięty (np. kołowy, eliptyczny, gruszkowy), lub
- b) otwarty (łukowy), zwykle posadowiony na dwóch ławach betonowych (przykłady - zał. 1).

Przepusty z blachy falistej stosowane są do przeprowadzenia cieków wodnych albo ruchu kołowego lub pieszego przez nasypy drogowe.

Produkowane kształty blach umożliwiają budowę przepustów o różnych wielkościach otworów, od 0,40 m do kilkunastu metrów światła (przykłady - zał. 2), przy czym przepusty mogą być jedno- lub wielootworowe.

Przepusty układa się na odpowiednio wyprofilowanym podłożu gruntowym względnie na podsypce lub sztucznym podłożu.

Zasypka wokół przepustu podlega ściśle określonemu sposobowi wykonania w celu zachowania kształtu przepustu.

Dopuszczalna grubość nadsypki nad przepustem jest ustalana przez producenta przepustów w zależności od kształtu i wymiarów przekroju poprzecznego i grubości blachy przepustu (przykład - zał. 4).

Przepusty o kształcie łukowym lub eliptycznym (i ew. innym) mogą być dociążone symetrycznie względem osi, za pomocą bloków betonowych w celu zapewnienia większej stateczności konstrukcji.

Wlot i wylot przepustu na skarpę drogi może być wykonany:

- a) bez żadnego zabezpieczenia (przepust jest wówczas przedłużony poza skarpe),

- b) ze ścianką czołową betonową,
- c) z umocnioną skarpą przez obrukowanie lub ew. narzut kamienny,
- d) z innym rodzajem umocnienia.

Umocnienie wlotu i wylotu rowu poza przepustem wykonuje się na zasadach analogicznych jak dla innych przepustów, np. betonowych.

5.3. ROBOTY PRZYGOTOWAWCZE

Roboty przygotowawcze przy budowie przepustu obejmują czynności przewidziane w dokumentacji projektowej, określone w SST, w tym m.in.:

- odwodnienie terenu budowy z ewentualnym przełożeniem koryta ciekłu do czasu wybudowania przepustu,
- regulacji ciekłu na odcinku posadowienia przepustu.

5.4. WYKOP POD PRZEPUST

Wykonanie wykopu powinno odpowiadać wymaganiom PN-S-02205 [19].

Metoda wykonania robót powinna być dobrana w zależności od wielkości robót, głębokości wykopu, ukształtowania terenu, rodzaju gruntu oraz posiadanego sprzętu.

Zaleca się wykonywanie wykopu szerokoprzestrzennego ręcznie do głębokości 2 m, a koparką do 4 m.

Przy głębokości wykopu powyżej 4 m należy go wykonywać stopniami (piętarami) z tym, że dla każdego stopnia powinien być urządzony wyjazd dla środków transportowych oraz przewidziane odprowadzenie wody.

Wykonywanie wykopu poniżej poziomu wód gruntowych bez odwodnienia jest dopuszczalne tylko do głębokości 1 m poniżej poziomu piezometrycznego wody gruntowej.

Wymiary wykopu powinny być dostosowane do wymiarów budowli w planie. W szerokości dna należy uwzględnić przestrzeń o szerokości od 0,60 do 0,80 m na pracę ludzi i ew. zabezpieczenie ściany wykopu.

Zabezpieczenie ścian wykopu przez zastosowanie bezpiecznego pochylenia skarp, podparcie lub rozparcie ścian, wzgl. wykonanie ścianek szczelnych, powinno odpowiadać wymaganiom określonym w ST D-03.01.01 „Przepusty pod koroną drogi”.

5.5. PODŁOŻE POD PRZEPUST

W przypadku układania przepustu bezpośrednio na gruncie (np. piaszczystym), kształt podłoża powinien być wyprofilowany stosownie do kształtu spodu przepustu (przykład - zał. 8a). Przy większym uziarnieniu gruntu podłoża, przepust można ułożyć na podsypce wyrównawczej z piasku (przykłady - zał. 8 b i c).

Jeśli grunt podłoża nie jest wystarczająco zwarty i wymaga rozłożenia nacisku, to przepust powinien być układany na zagęszczonej warstwie podsypki grubości 0,20 do 0,90 m, ułożonej w wykopie o szerokości równej co najmniej dwukrotnej średnicy przepustu lub jego rozpiętości oraz głębokości takiej, która zapewni rozkład nacisku na podłoże pod przepustem (przykład - zał. 9).

W przypadku podłoża skalistego pod przepustem należy wykonać warstwę podsypki grubości 30 do 40 cm.

Powierzchnia podłoża lub podsypki powinna być dokładnie wyrównana i dostosowana do kształtu przepustu, gdyż po ułożeniu przepustu nie ma możliwości jej uzupełnienia lub dogęszczenia.

Powyższe wskazania należy uzupełnić w SST wymaganiami wynikającymi z warunków konkretnej lokalizacji.

5.6. ROBOTY BETONOWE

Elementy betonowe ścianek czołowych, fundamentów, wykładziny wewnątrz przepustu, bloków dociążających itp. powinny być wykonane zgodnie z dokumentacją projektową lub SST oraz powinny odpowiadać wymaganiom:

- PN-B-06250 [3] w zakresie wytrzymałości, nasiąkliwości i odporności na działanie mrozu,
- PN-B-06251 [4] i PN-B-06250 [3] w zakresie składu betonu, mieszania, zagęszczania, dojrzewania, pielęgnacji i transportu,
- punktu 2.6 niniejszych specyfikacji w zakresie postanowień dotyczących betonu i jego składników.

Deskowanie powinno odpowiadać wymaganiom PN-B-06251 [4], zapewniając sztywność i niezmienność układu oraz bezpieczeństwo konstrukcji. Deskowanie powinno być skonstruowane w sposób umożliwiający łatwy jego montaż i demontaż. Przed wypełnieniem mieszanką betonową, deskowanie powinno być sprawdzone, aby wykluczało wyciek zaprawy z mieszanki betonowej. Termin rozbiórki deskowania powinien być zgodny z wymaganiami PN-B-06251 [4].

Skład mieszanki betonowej powinien, przy najmniejszej ilości wody, zapewnić szczelne ułożenie mieszanki w wyniku zagęszczenia przez wibrowanie. Wartość stosunku wodno-cementowego W/C nie powinna być większa niż 0,5. Konsystencja mieszanki nie powinna być rzadsza od plastycznej. Wszystkie składniki mieszanki zaleca się dozować wagowo, a mieszanie zaleca się wykonywać w betoniarkach o wymuszonym działaniu.

Mieszankę betonową zaleca się układać warstwami o grubości do 40 cm bezpośrednio z pojemnika, rurociągu pompy lub za pośrednictwem rynny i zagęszczać wibratorami wgłębnymi.

Po zakończeniu betonowania, przy temperaturze otoczenia wyższej od +5°C, należy prowadzić pielęgnację wilgotnościową co najmniej przez 7 dni. Woda do polewania betonu powinna spełniać wymagania PN-B-32250 [14]. W czasie dojrzewania betonu elementy powinny być chronione przed uderzeniami i drganiami.

Fundament betonowy z wyźłobieniem do ustawienia przepustu łukowego powinien mieć wykonany rowek dokładnie w linii prostej i zgodnie z wymaganym pochyleniem podłużnym (przykład - zał. 10).

5.7. MONTAŻ PRZEPUSTU Z BLACH FALISTYCH

Montaż przepustu może być wykonany wyłącznie przez wyszkolony personel techniczny.

Montaż przepustu musi przebiegać ściśle według instrukcji montażu producenta przepustów, a w przypadku jej braku lub niepełnych danych - zgodnie z poniższymi wskazaniem.

Montaż przepustu może być wykonany w miejscu ostatecznej lokalizacji przepustu lub poza nią.

Wstępny montaż polega na łączeniu arkuszy za pomocą kilku śrub (przykład - zał. 11) usytuowanych w pobliżu osi arkuszy, które nie mogą być dokręcone. Po zmontowaniu w ten sposób pierwszego pierścienia o szerokości arkusza, montuje się pierścienie sąsiedni.

Śruby zawsze umieszcza się w kierunku od środka arkusza ku jego narożom. Nie wolno wkładać w otwory śrub narożnikowych przed umieszczeniem i dokręceniem śrub pozostałych. Naprowadzanie otworów, gdy śruby nie są jeszcze dokręcone, można wykonywać za pomocą prętów stalowych. Śruby należy dokręcać stopniowo i równomiernie, zaczynając zawsze z jednego końca konstrukcji, po zmontowaniu wszystkich arkuszy blachy falistej.

Operację dokręcania śrub należy powtórzyć, sprawdzając czy wszystkie śruby są odpowiednio napięte. Nie wolno przekraczać zadanej siły naciągu śrub, określonej w instrukcji montażu.

W przypadku przepustów dużych rozmiarów, ich montaż można prowadzić z ruszto- wań ustawionych we wnętrzu przepustu lub zmontowanych na podwoziu samochodowym. Do prac montażowych na zewnątrz przepustu stosuje się zwykle drabiny.

Przepusty zmontowane w częściach lub w całości poza miejscem ostatecznej lokaliza- cji mogą być przenoszone za pośrednictwem dźwigów oraz specjalnych uchwytów oraz za- wiesi (przykład - zał. 12).

W celu poprawienia stateczności konstrukcji można stosować dociążające bloki beto- nowe. Bloki dociążające powinny mieć kształt i konstrukcję zgodną z dokumentacją projek- tową, SST lub instrukcją montażu producenta, a w przypadku braku wystarczających ustaleń - powinny być określone przez Inżyniera na wniosek Wykonawcy, uwzględniając:

- wymagania dotyczące wykonania bloków betonowych, które określa punkt 2.6,
- zalecenie trójkątnego kształtu bloków oraz zbrojenia ich prętami podłużnymi i poprzecz- nymi,
- połączenie bloku z przepustem, które zwykle jest wykonywane przez śruby zakotwione w bloku i przykręcone do przepustu.

5.8. IZOLACJA PRZEPUSTÓW

Izolację przepustu można wykonać materiałem izolacyjnym, odpowiadającym wyma- ganiom punktu 2.5, zgodnie z ustaleniami dokumentacji projektowej, SST lub wskazaniem Inżyniera na:

- powierzchni zewnętrznej przepustu, od strony stykającej się z gruntem, w celu zwiększenia trwałości przepustu,
- powierzchni wewnętrznej przepustu, w przypadku układania betonowej wykładziny na dnie, na wysokość 25 cm ponad projektowaną górną krawędź wykładziny.

Sposób położenia izolacji powinien być określony w dokumentacji projektowej lub SST, przy czym należy ją wykonać przez co najmniej dwukrotne nakładanie materiałów izo- lacyjnych na powierzchnię ściany.

Każda warstwa izolacji powinna tworzyć jednolitą, ciągłą powłokę przylegającą do powierzchni ściany przepustu lub uprzednio ułożonej warstwy izolacji. Występowanie złuszczeń, spękań, pęcherzy itp. wad jest niedopuszczalne. Warstwa izolacji, przed jej zasypaniem lub ułożeniem warstwy ochronnej, powinna być chroniona od uszkodzeń mechanicznych.

Jeśli dokumentacja projektowa, SST lub Inżynier nie określą inaczej, to grubość izola- cji powinna wynosić co najmniej 0,75 mm.

5.9. ZASYPKA PRZEPUSTU

Zasyпка przepustu powinna być wykonana ściśle według instrukcji producenta prze- pustów lub dokumentu dopuszczającego do stosowania przepustów (np. aprobaty technicz- nej), gdyż praca przepustu polega głównie na przenoszeniu parcia zagęszczonego wokół niego gruntu zasyпки. W przypadku niepełnych danych zawartych w instrukcji wykonywania zasyп- ki, należy przestrzegać poniższych wskazówek.

Pierwsza warstwa zasyпки ma na celu stabilizację dolnych naroży przepustu, w związ- ku z czym musi być nawilżana z regularnością określoną w PN-S-02205 [19] oraz energicznie zagęszczana, aby ułatwić penetrację ziaren zasyпки pod dolne blachy narożne, gdzie występują największe naciski wywierane przez konstrukcję na podłoże (przykład - zał. 13).

Następnie zasyпkę wykonuje się warstwami poziomymi od 20 do 30 cm grubości, na- przemienne po obu stronach przekroju, w ten sposób aby poziom zasyпки po obu stronach był

taki sam. Każda warstwa powinna być zagęszczana. Wskaźnik zagęszczenia powinien być określony w SST. W przypadku stosowania sprzętu mechanicznego do zagęszczania zasypki, należy dbać o nieuszkodzenie konstrukcji metalowej przepustu i jego powłoki ochronnej. W bezpośrednim otoczeniu przepustu (od 0,1 do 1,0 m) zagęszczanie należy prowadzić w sposób bardzo ostrożny - zaleca się stosować np. ubijaki ręczne lub płyty wibracyjne.

W przypadku wykonywania zasypki wokół przepustów o przekrojach otwartych (łukowych), w celu utrzymania właściwego kształtu przekroju i uniknięcia przemieszczenia się przepustu na boki lub ku górze, zaleca się rozpocząć zasypkę przykrywając warstwą gruntu przepust od góry do dołu:

- w środku długości przepustu, jeśli nie ma on ścianek czołowych,
- na obydwu końcach, jeśli ma on ścianki czołowe (przykład - zał. 14).

Zasypka wokół przepustu na odległość około 20 cm od jego powierzchni zewnętrznej powinna być wykonana z grysu jednofrakcyjnego o średnicy ziaren do 4 mm, odpowiadającego wymaganiom PN-B-11112 [8].

Pozostałą zasypkę wykonuje się z materiału używanego zazwyczaj do budowy nasypów według zaleceń podanych w PN-S-02205 [19].

Powierzchnia zasypki obejmuje zwykle strefę o szerokości trzykrotnie większej od rozpiętości lub średnicy przepustu, po obu jego stronach.

Po wykonaniu nad kluczem przepustu warstwy zasypki o grubości 60 cm lub równej 1/6 jego rozpiętości, zagęszczanie można dalej prowadzić według ST D-02.03.01 „Wykonanie nasypów”. Ciężki sprzęt można wprowadzić dopiero, gdy wysokość naziomu nad kluczem osiągnie 1,20 m.

W celu zwiększenia trwałości przepustu i uniknięcia korozji jego powierzchni zewnętrznych, zalecane jest stosowanie jako zasypki materiałów mających wskaźnik pH 7.

Podczas zagęszczania zasypki należy stale kontrolować wymiary wewnętrzne przepustu. Kontrolę taką wykonuje się systemem pomiarowym w pionie i poziomie, w wielu punktach przekroju poprzecznego. Nie dopuszcza się przemieszczeń większych niż 1% w dowolnym kierunku od pierwotnego kształtu. Arkusze blachy nie powinny stracić swej pierwotnej krzywizny. Szczególnie należy unikać tworzenia się nawet niewielkich załamań w kierunku do wewnątrz przepustu, w miejscach styków arkuszy łączonych na śruby. W przypadku wystąpienia zmian wymiarów wewnętrznych przepustu należy dociągnąć śruby, które mogły ulec poluzowaniu podczas wykonywania zasypki.

5.10. WYKŁADZINA NA DNIE PRZEPUSTU

Wykładzinę na dnie przepustu, jeśli nie przewiduje tego inaczej dokumentacja projektowa lub SST, wykonuje się w postaci koryta betonowego zabezpieczającego stalową konstrukcję przepustu przed mechanicznym niszczeniem powłoki antykorozyjnej przez ostre okruchy niesione przepływającą wodą.

Przed wykonaniem wykładziny, należy ułożyć na powierzchni wewnętrznej przepustu izolację wg pkt 5.8.

Koryto betonowe wykładziny powinno być tak ukształtowane, aby nie blokowało przepływu wody. Wykładzina na ścianach bocznych przepustu powinna być wykonana do wysokości co najmniej 20 cm ponad poziom wody normalnej dla danego cieku.

Mogą być wykonywane również wykładziny z innych materiałów niż beton, np. wykładzina asfaltowa, brukowcowa itp. jeśli przewiduje to dokumentacja projektowa lub SST.

5.11. ŚCIANKI CZOŁOWE I UMOCNIE NIE SKARPY WLOTU LUB WYLOTU PRZEPUSTU

Jeśli dokumentacja projektowa przewiduje wykonanie ścianek czołowych lub umocnienia skarpy wlotu lub wylotu, to w zależności od typu należy wykonać następujące czynności, przy:

- ściance betonowej - wykonać ławę fundamentową z betonu klasy wg dokumentacji projektowej, ustawić deskowanie, ułożyć i zagęścić mieszankę betonową w deskowaniu, wykonać izolację przez posmarowanie ścian lepikiem i wyprawić widoczne ściany. Beton powinien odpowiadać wymaganiom punktu 2.6, a wykonanie robót betonowych - punktowi 5.6,
- ściance żelbetowej - jak dla ścianki betonowej, lecz z ułożeniem zbrojenia po ustawieniu deskowania,
- murku z kamienia łamanego - wykonać ławę fundamentową z gruzu z wyrównaniem i ręcznym zagęszczeniem, wykonać murek z kamienia łamanego na zaprawie cementowej, wykonać spoinowanie powierzchni widocznych murka. Materiał kamienny powinien odpowiadać wymaganiom punktu 2.7, a wykonanie robót - ST D-03.01.01 „Przepusty pod koroną drogi”,
- umocnieniu skarpy brukowcem - wykonać podsypkę zgodną z dokumentacją projektową oraz obrukować skarpe brukowcem, wg ST D-06.01.01 „Umocnienie skarp, rowów i ścieków”,
- innym rodzaju umocnienia - wg dokumentacji projektowej, SST lub wniosku Wykonawcy zaakceptowanego przez Inżyniera.

5.12. UMOCNIE NIE WLOTU I WYLOTU ROWU POZA PRZEPUSTEM

Umocnienie wlotu i wylotu dna i skarp rowu poza przepustem należy wykonać zgodnie z dokumentacją projektową lub SST.

Wykonanie robót umacniających powinno odpowiadać wymaganiom następujących ST:

- humusowanie, obsianie i darniowanie - wg ST D-06.01.01 „Umocnienie skarp, rowów i ścieków”,
- umocnienie brukowcem - wg ST D-06.01.01 „Umocnienie skarp, rowów i ścieków”,
- inne rodzaje umocnienia - wg dokumentacji projektowej, SST lub wniosku Wykonawcy zaakceptowanego przez Inżyniera.

6. KONTROLA JAKOŚCI ROBÓT

6.1. OGÓLNE ZASADY KONTROLI JAKOŚCI ROBÓT

Ogólne zasady kontroli jakości robót podano w ST D-M-00.00.00 „Wymagania ogólne” pkt 6.

6.2. BADANIA PRZED PRZYSTĄPIENIEM DO ROBÓT

Przed przystąpieniem do robót Wykonawca powinien przedstawić Inżynierowi do akceptacji:

- aprobatę techniczną (lub dokument równoważny) na blachy faliste przepustów, śruby, nakrętki, podkładki itp., wydaną przez uprawnioną jednostkę,
- zaświadczenie o jakości (atesty) na materiały, do których wydania producenci są zobowiązani przez właściwe normy PN i BN, jak pręty zbrojeniowe, cement,
- wyniki badań materiałów przeznaczonych do wykonania robót, zgodnie z wymaganiami określonymi w punkcie 2.

6.3. BADANIA W CZASIE ROBÓT

6.3.1. Kontrola robót przygotowawczych i wykopów

Kontrolę robót przygotowawczych i wykopu pod przepust należy przeprowadzić z uwzględnieniem wymagań określonych w punktach 5.3 i 5.4.

6.3.2. Kontrola wykonania podłoża pod przepust

W czasie przygotowania podłoża pod przepust należy zbadać:

- zgodność wykonywanych robót z dokumentacją projektową,
- prawidłowość wyprofilowania kształtu podłoża w dostosowaniu do kształtu spodu przepustu,
- grubość warstwy podsypki i jej wymiary w planie,
- zagęszczenie podsypki wg BN-77/8931-12 [24].

6.3.3. Kontrola wykonania robót betonowych

W czasie wykonywania robót należy przeprowadzać kontrolę składników betonu, mieszanki betonowej i wykonanego betonu, zgodnie z wymaganiami ST D-03.01.01 „Przepusty pod koroną drogi”.

6.3.4. Kontrola montażu przepustu z blach falistych

Kontrola wykonania montażu przepustu z blach falistych powinna być zgodna z zaleceniami instrukcji montażu dostarczonej przez producenta. W przypadku zastrzeżenia wyrażonego w dokumencie dopuszczającym do stosowania materiałów na przepust (np. w aprobacie technicznej), nadzór techniczny wykonania (montażu) przepustu może prowadzić wyłącznie osoba prawna lub fizyczna wskazana w tym dokumencie.

Kontrola montażu przepustu powinna uwzględniać sprawdzenie:

- prawidłowości wstępnego montażu blach,
- sposobu umieszczania śrub łączących blachy,
- poprawności dokręcania śrub,
- prawidłowości ew. wykonania rusztowań do montażu przepustu,
- poprawności ew. wykonania bloków dociążających i połączenia ich z przepustem,
- prawidłowości posadowienia przepustu na podłożu lub podsypce, w przypadku przeniesienia przepustu z miejsca montażu znajdującego się poza miejscem ostatecznej lokalizacji przepustu.

6.3.5. Kontrola robót izolacyjnych

Izolację powierzchni zewnętrznej lub wewnętrznej przepustu należy sprawdzić przez oględziny i badania, zgodnie z wymaganiami punktu 5.8, w zakresie:

- jednolitości i ciągłości powłoki na powierzchni przepustu,
- liczby położonych warstw izolacji,
- grubości powłoki izolacyjnej,
- prawidłowości pokrycia izolacją powierzchni dna przepustu, w przypadku przewidzianego wykonywania na niej betonowej wykładziny.

6.3.6. Kontrola wykonania zasypki przepustu

Kontrola wykonania zasypki przepustu powinna być zgodna z zaleceniami instrukcji wykonania przepustu dostarczonej przez producenta oraz wymaganiami punktu 5.9.

Kontrola wykonania zasypki przepustu powinna uwzględniać sprawdzenie:

- dokładności ułożenia pierwszej warstwy zasypki, wpływającej na należytą stabilizację dolnych naroży przepustu,

- prawidłowości wykonania następnych warstw zasypki, z uwzględnieniem dopuszczalnych grubości warstw oraz wskaźnika zagęszczenia gruntu,
- poprawności wykonania zasypki i prowadzenia zagęszczania zasypki w bezpośrednim otoczeniu przepustu, ze zwróceniem uwagi na nieuszkodzenie konstrukcji przepustu i jego powłoki ochronnej,
- właściwości użytych materiałów (gruntów) do zasypki,
- powierzchni wykonywanej zasypki,
- nieodkształcalności wymiarów wewnętrznych przepustu pod wpływem działania zasypki.

6.3.7. Kontrola wykonania ścianek czołowych, umocnienia skarpy i rowów wlotu lub wylotu przepustu

W czasie wykonywania ścianek czołowych przepustu należy przeprowadzić następujące badania, dla:

- a) ścianki betonowej - zgodnie z wymaganiami punktu 6.3.3,
- b) ścianki żelbetowej - zgodnie z wymaganiami punktu 6.3.3, polegającymi na sprawdzeniu średnic, ilości i rozmieszczenia zbrojenia w porównaniu z dokumentacją projektową,
- c) murku z kamienia łamanego:
 - sprawdzenie prawidłowości ułożenia i wiązania kamieni w murze, przez oględziny,
 - sprawdzenie grubości muru, z dopuszczalną odchyłką ± 20 mm,
 - sprawdzenie grubości spoin, w tym: pionowych 12 mm +8 mm lub -4 mm i poziomych 10 mm +10 mm lub -5 mm,
 - sprawdzenie prawidłowości wykonania powierzchni i krawędzi muru, w tym: odchylenie krawędzi od linii prostej 6 mm/m, skrzywienie powierzchni muru 15 mm/m, odchylenie powierzchni i krawędzi od kierunku pionowego 6 mm/m,
- d) umocnienie skarpy lub rowu brukowcem: oględziny zewnętrzne zabrukowanej powierzchni, sprawdzenie konstrukcji bruku, ścisłości ułożenia kamieni - zgodnie z wymaganiami ST D-06.01.01 „Umocnienie skarp, rowów i ścieków”,
- e) umocnienia rowu przez humusowanie, obsianie i darniowanie: oględziny wykonanego umocnienia - zgodnie z wymaganiami ST D-06.01.01 „Umocnienie skarp, rowów i ścieków”,
- f) innego rodzaju umocnienia - zgodnie z wymaganiami dokumentacji projektowej, SST lub ustaleń Inżyniera.

7. OBMIAR ROBÓT

7.1. OGÓLNE ZASADY OBMIARU ROBÓT

Ogólne zasady obmiaru robót podano w ST D-M-00.00.00 „Wymagania ogólne” pkt 7.

7.2. JEDNOSTKA OBMIAROWA

Jednostką obmiarową jest:

- m (metr) wykonanego przepustu,
- szt. (sztuka) wykonanych ścianek czołowych przepustów wraz z pozostałymi elementami zgodnie z dokumentacją projektową,
- m² (metr kwadratowy) wykonanego fundamentu z kruszywa wraz z ułożeniem geotkaniny oraz podsypki żwirowo-piaskowej.

8. ODBIÓR ROBÓT

8.1. Ogólne zasady odbioru robót

Ogólne zasady odbioru robót podano w ST D-M-00.00.00 „Wymagania ogólne” pkt 8.

Roboty uznaje się za wykonane zgodnie z dokumentacją projektową, SST i wymaganiami Inżyniera, jeżeli wszystkie pomiary i badania, z zachowaniem tolerancji wg punktu 6, dały wyniki pozytywne.

8.2. Odbiór robót zanikających i ulegających zakryciu

Odbiorowi robót zanikających i ulegających zakryciu podlegają:

- wykonany wykop,
- wykonane podłoże pod przepust,
- ew. wykonane fundamenty i wzmocnienia podłoża,
- przepust na podłożu lub podsypce,
- ew. wykonana izolacja przepustu.

9. PODSTAWA PŁATNOŚCI

9.1. OGÓLNE USTALENIA DOTYCZĄCE PODSTAWY PŁATNOŚCI

Ogólne ustalenia dotyczące podstawy płatności podano w ST D-M-00.00.00 „Wymagania ogólne” pkt 9.

9.2. CENA JEDNOSTKI OBMIAROWEJ

Cena wykonania **1 m (metr)** przepustu obejmuje:

- prace pomiarowe i roboty przygotowawcze,
- wykonanie wykopu zgodnie z ustaleniami dokumentacji projektowej wraz z odwodnieniem,
- dostarczenie materiałów,
- przygotowanie podłoża pod przepust,
- ew. wykonanie fundamentów i ich pielęgnacja,
- montaż przepustu z blach falistych, z ew. przeniesieniem go jeśli montaż był wykonany poza miejscem ostatecznej lokalizacji przepustu, z ew. wykonaniem i zamontowaniem bloków dociążających przepust,
- ew. izolację powierzchni zewnętrznej przepustu,
- zasypkę przepustu, wykonaną zgodnie z instrukcją, z zagęszczeniem warstwami,
- ew. wykonanie wykładziny na dnie przepustu, z uprzednią izolacją jego powierzchni,
- umocnienie wlotu i wylotu rowu poza przepustem,
- oczyszczenie istniejącego rowu na wlocie i wylocie na długości 20m,
- uporządkowanie terenu,
- przeprowadzenie badań i pomiarów wymaganych w specyfikacji technicznej.

Cena wykonania **1 szt. (sztuka)** ścianek czołowych przepustów wraz z pozostałymi elementami zgodnie z dokumentacją projektową obejmuje:

- prace pomiarowe i roboty przygotowawcze,
- wykonanie wykopu zgodnie z ustaleniami dokumentacji projektowej wraz z odwodnieniem,
- dostarczenie materiałów,
- przygotowanie podłoża pod ścianki czołowe,
- wykonanie fundamentów i ich pielęgnacja,
- wykonanie ścianek czołowych, z ew. deskowaniem i ich pielęgnacją,

- ew. izolację powierzchni zewnętrznej ścianek czołowych,
- umocnienie skarp kamieniem polnym na chudym betonie wraz z ustawieniem obrzeży betonowych 8x30cm,
- przeprowadzenie badań i pomiarów wymaganych w specyfikacji technicznej.

Cena wykonania **1 m² (metra kwadratowego)** wykonanego fundamentu z kruszywa wraz z ułożeniem geotkaniny lub geowłókniny oraz podsypki obejmuje:

- prace pomiarowe i roboty przygotowawcze,
- wykonanie wykopu zgodnie z ustaleniami dokumentacji projektowej wraz z odwodnieniem,
- dostarczenie materiałów,
- przygotowanie podłoża pod przepust,
- wykonanie fundamentów z kruszywa i ich pielęgnacja,
- ułożenie geotkaniny,
- wykonanie podsypki żwirowo-piaskowej,
- przeprowadzenie badań i pomiarów wymaganych w specyfikacji technicznej.

10. PRZEPISY ZWIĄZANE

10.1. NORMY

- | | | |
|-----|---------------|---|
| 1. | PN-B-01080 | Kamień dla budownictwa i drogownictwa. Podział i zastosowanie wg własności fizyczno-mechanicznych |
| 2. | PN-B-03264 | Konstrukcje betonowe, żelbetowe i sprężone. Obliczenia statyczne i projektowanie |
| 3. | PN-B-06250 | Beton zwykły |
| 4. | PN-B-06251 | Roboty betonowe i żelbetowe. Wymagania techniczne |
| 5. | PN-B-06712 | Kruszywa mineralne do betonu |
| 6. | PN-B-11104 | Materiały kamienne. Brukowiec |
| 7. | PN-B-11111 | Kruszywo mineralne. Kruszywo naturalne do nawierzchni drogowych. Żwir i mieszanka |
| 8. | PN-B-11112 | Kruszywo mineralne. Kruszywo łamane do nawierzchni drogowych |
| 9. | PN-B-11113 | Kruszywo mineralne. Kruszywo naturalne do nawierzchni drogowych. Piasek |
| 10. | PN-B-14501 | Zaprawy budowlane zwykłe |
| 11. | PN-B-19701 | Cement. Cement powszechnego użytku. Skład, wymagania i ocena zgodności |
| 12. | PN-B-23010 | Domieszki do betonu. Klasyfikacja i określenia |
| 13. | PN-B-24620 | Lepik asfaltowy stosowany na zimno |
| 14. | PN-B-32250 | Materiały budowlane. Woda do betonów i zapraw |
| 15. | PN-C-96177 | Lepik asfaltowy bez wypełniaczy stosowany na gorąco |
| 16. | PN-M-82006 | Podkładki okrągłe dokładne |
| 17. | PN-M-82054-03 | Śruby, wkręty i nakrętki. Własności mechaniczne śrub i wkrętów |
| 18. | PN-M-82054-09 | Śruby, wkręty i nakrętki. Własności mechaniczne nakrętek |
| 19. | PN-S-02205 | Drogi samochodowe. Roboty ziemne. Wymagania i badania |
| 20. | BN-70/6716-02 | Materiały kamienne. Kamień łamany |
| 21. | BN-88/6731-08 | Cement. Transport i przechowywanie |
| 22. | BN-68/6753-04 | Asfaltowe emulsje kationowe do izolacji przeciwwilgociowych |
| 23. | BN-90/6753-12 | Masa dyspersyjna asfaltowo-gumowa |
| 24. | BN-77/8931-12 | Oznaczanie wskaźnika zagęszczenia gruntu. |

10.2. INNE MATERIAŁY

25. Katalogi producentów przepustów z blach falistych.

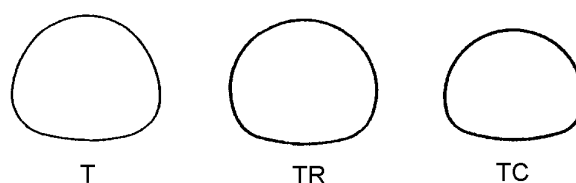
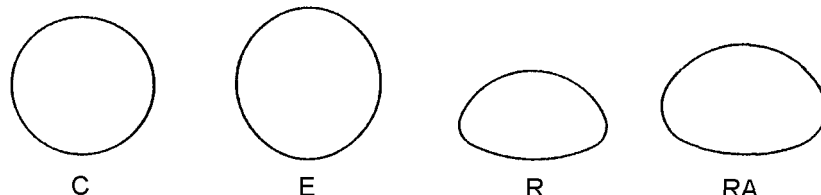
ZAŁĄCZNIKI**PRZYKŁADOWE ROZWIĄZANIA STOSOWANE PRZY WYKONYWANIU PRZEPUSTÓW Z BLACHY FALISTEJ**

- Zał. 1. Możliwe kształty przepustów z blachy falistej
- Zał. 2. Przykładowe zakresy wykonywania przekrojów poprzecznych przepustów z blachy falistej produkowanej przez wybranych producentów
- Zał. 3. Przykładowe grubości blach falistych, produkowanych przez niektórych producentów i ich zabezpieczenie antykorozyjne
- Zał. 4. Przykładowa grubość nadsypki nad przepustem, ustalona przez producenta przepustów, zależna od przekroju poprzecznego przepustu i grubości blachy
- Zał. 5. Przykłady różnych profilów sfalowania blach falistych
- Zał. 6. Zakrzywiony kształt arkuszy blachy falistej
- Zał. 7. Przykłady śrub do łączenia arkuszy blach falistych
- Zał. 8. Kształt profilu podłoża w gruncie sypkim pod przepustem
- Zał. 9. Przykłady wykonania podsypki pod przepustem i formowania zasypki wokół i nad przepustem
- Zał. 10. Przykład przepustu łukowego na fundamentach betonowych
- Zał. 11. Przykład połączenia śrubami blach falistych
- Zał. 12. Przykład transportu odcinka zmontowanego przepustu z blach falistych za pomocą dźwigu
- Zał. 13. Przykład wykonania pierwszej warstwy zasypki po zmontowaniu przepustu z blachy falistej
- Zał. 14. Zalecane sposoby wykonania zasypki przepustu o przekroju otwartym (łukowym).

Załącznik 1

Możliwe kształty przepustów z blachy falistej

C - kołowy, E - eliptyczny, R - kroplisty, RA - kroplisto-łukowy, T - wyniosły,
 TR - kroplisto-wyniosły, TC - kroplisto-kołowy, A - łukowy, LPA - łukowy z dociążeniem,
 HPA - łukowy wyniosły z dociążeniem, HPE - eliptyczny z dociążeniem

**Załącznik 2**

Przykładowe zakresy wykonywania przekrojów poprzecznych przepustów z blachy falistej
 produkowanej przez wybranych producentów

Wybrane kształty przekroju prze- pustu	Wymiary przekroju przepustu (szerokość x wysokość), m, z blach produkcji			
	Tubosider Italiana Włochy	Hydrostav Słowacja	Gävle Vägtrummor Szwecja	ARMCO USA
Kołowy min	0,40 7,41	1,73 4,70	1,58 6,47	1,50 7,80
max				
Eliptyczny min	1,72 x 1,88 6,81 x 7,54	-	1,50 x 1,66 6,15 x 6,79	1,42 x 1,57 6,12 x 6,78
max				

Kroplisty min	0,40 x 0,35 12,09 x 8,64	2,24 x 2,01 8,20 x 7,45	1,85 x 1,42 6,27 x 4,03	-
max				
Łukowy min	2,09 x 0,96 10,00 x 4,84	1,50 x 0,75 8,98 x 4,49	2,00 x 0,77 10,00 x 5,00	1,87 x 1,41 6,35 x 4,07
max				

Załącznik 3

Przykładowe grubości blach falistych, produkowanych przez niektórych producentów i ich zabezpieczenie antykorozyjne

Producent blach falistych	Przykładowa grubość blach, mm		Zabezpieczenie antykorozyjne blach warstwą
	min	max	
Tubosider Italiana, Włochy	1,5	8,0	cynku 60 μm
Hydrostav, Bratislava, Słowacja	3,0	7,0	cynku 60 μm
Gävle Vågtrummor, Szwecja	3,0	6,0	powłoką epoksydową 200 μm
ARMCO, USA	2,7	7,0	brak danych

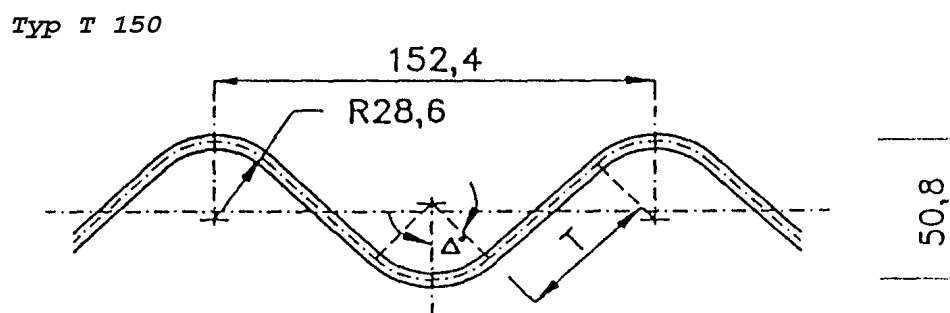
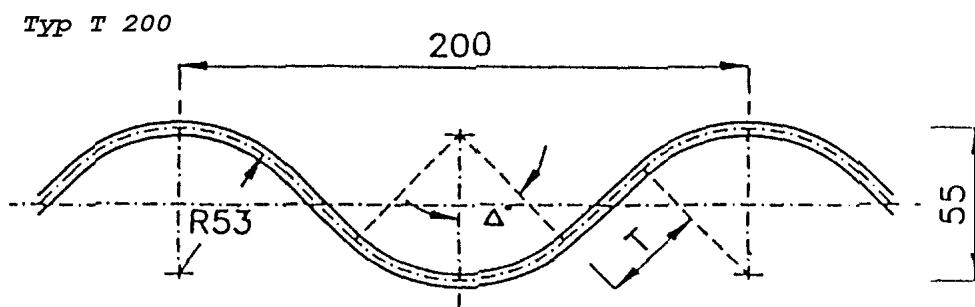
Załącznik 4

Przykładowa grubość nadsypki nad przepustem, ustalona przez producenta przepustów, zależna od przekroju poprzecznego przepustu i grubości blachy

Kształt przekroju poprzecznego	Wymiary przekroju przepustu (szerokość x wysokość), m	Grubość blach, mm	Grubość nadsypki nad kluczem przepustu, m
Kołowy	od 1,73 do 4,70	od 3 do 7	od 0,4 do 14,5
Tunelowy (kroplisty)	od 2,24x2,01 do 8,20 x 7,45	od 3 do 7	od 0,5 do 13,0
Sklepiony (łukowy)	od 1,50x0,75 do 8,98 x 4,49	od 3 do 7	od 0,7 do 4,5
Tunelowy poszerzony	od 1,92x1,47 do 5,21 x 3,21	od 3 do 7	od 0,5 do 5,0

Załącznik 5

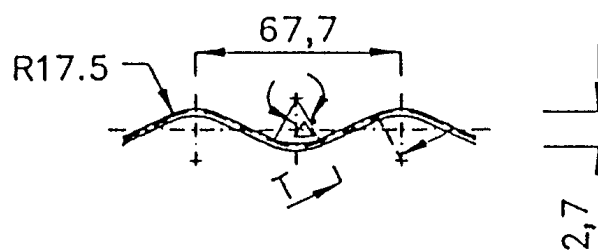
Przykłady różnych profili sfalowania blach falistych (każdy typ blachy ma różną odległość wierzchołków fal i inną ich wysokość)



Typ T 100

100

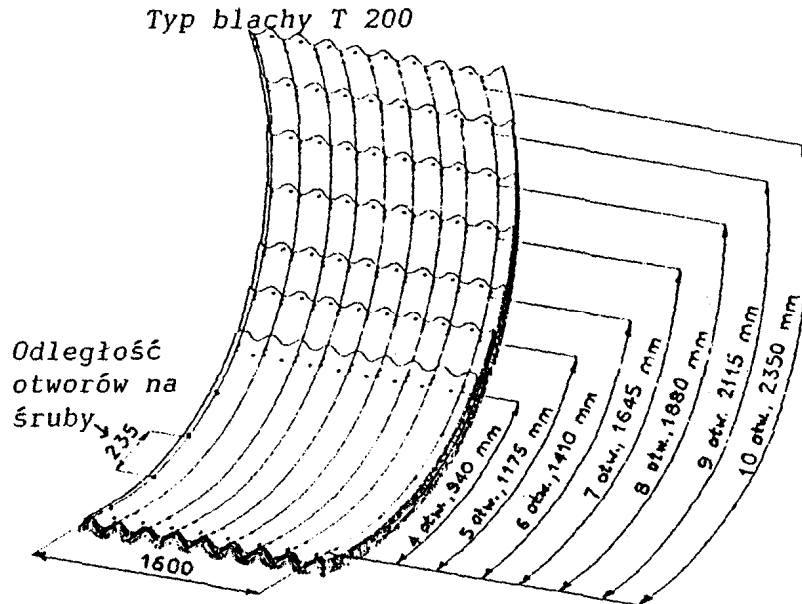
Typ T 70



Wymiary w mm

Załącznik 6

Zakrzywiony kształt arkuszy blachy falistej - jednego z produkowanych typoszeregów arkuszy (inne typoszeregi arkuszy mają inne wymiary długości arkuszy, inny kształt zakrzywienia blachy i inne odległości otworów na śruby połączeniowe)

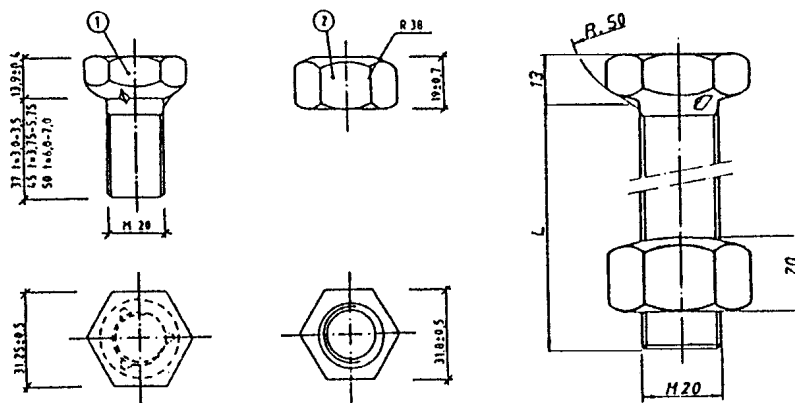


Załącznik 7

Przykłady śrub do łączenia arkuszy blach falistych wg [25]

1 - śruba

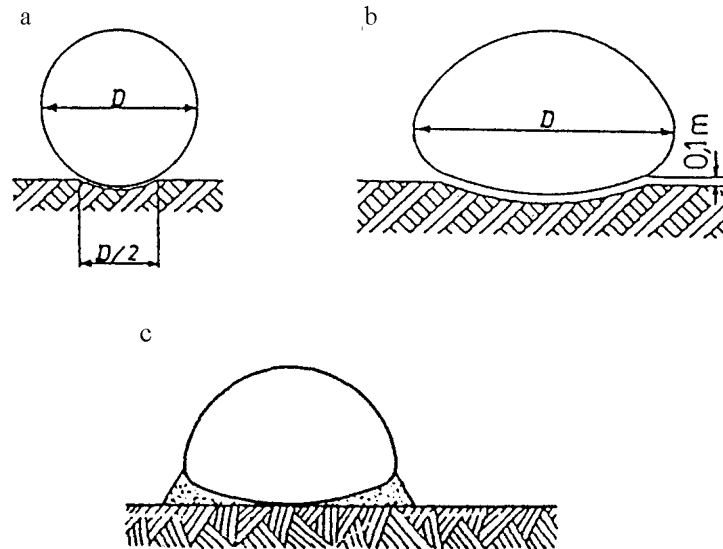
2 - nakrętka



Załącznik 8

Kształt profilu podłoża w gruncie sypkim pod przepustem

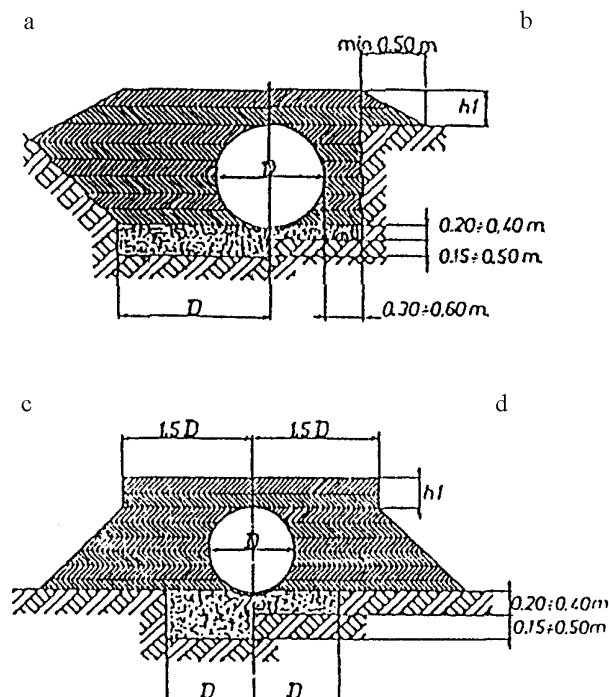
- przepust kołowy ułożony bezpośrednio na podłożu,
- przepust kroplasty ułożony na podsypce z piasku grubości 0,10 m,
- przepust kroplisto-łukowy ułożony na podsypce wyprofilowanej do kształtu jego spodu



Załącznik 9

Przykłady wykonania podsypki pod przepustem i formowania zasypki wokół i nad przepustem

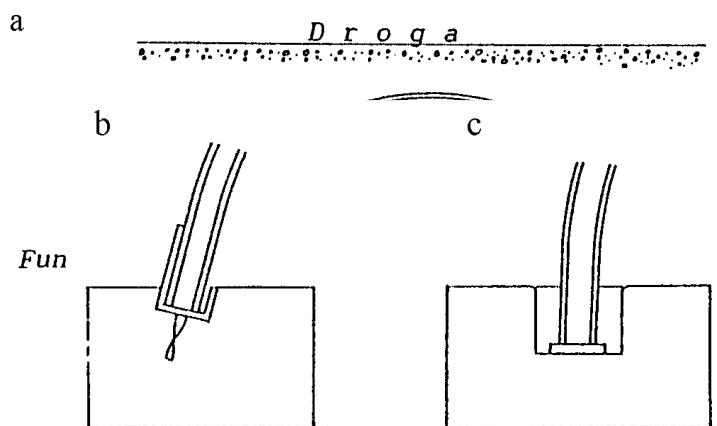
- przepust w wykopie na podłożu słabonośnym (grubość podsypki od 0,35 do 0,90 m)
- przepust w wykopie na podłożu bardziej zwartym (grubość podsypki od 0,20 do 0,40 m)
- d - przepust w nasypie na podłożu jak na rys. a, b.



Załącznik 10

Przykład przepustu łukowego na fundamentach betonowych, wg [25]

a) widok ogólny, b) ustawienie blachy falistej w obejmie metalowej zakotwionej w fundamencie betonowym, c) ustawienie blachy falistej na podkładce metalowej, w rowku wyżłobionym w fundamencie betonowym

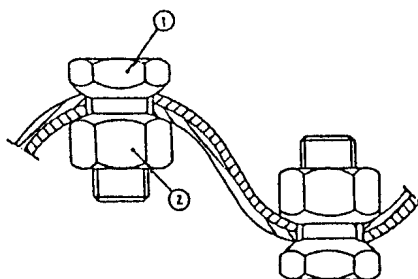


Załącznik 11

Przykład połączenia śrubami blach falistych

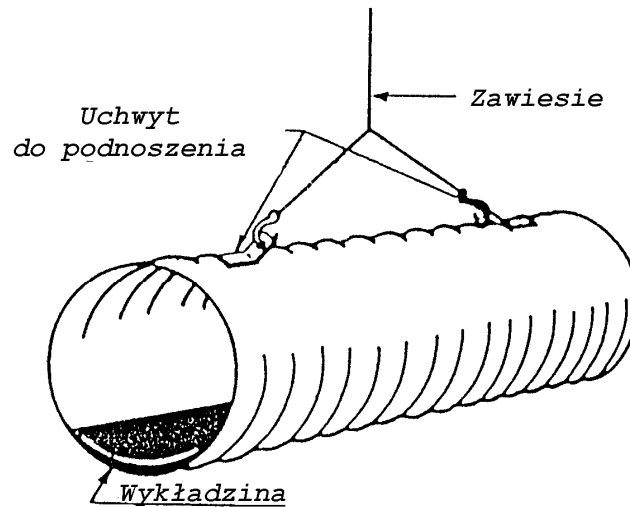
1 - śruba M 20

2 - nakrętka M 20

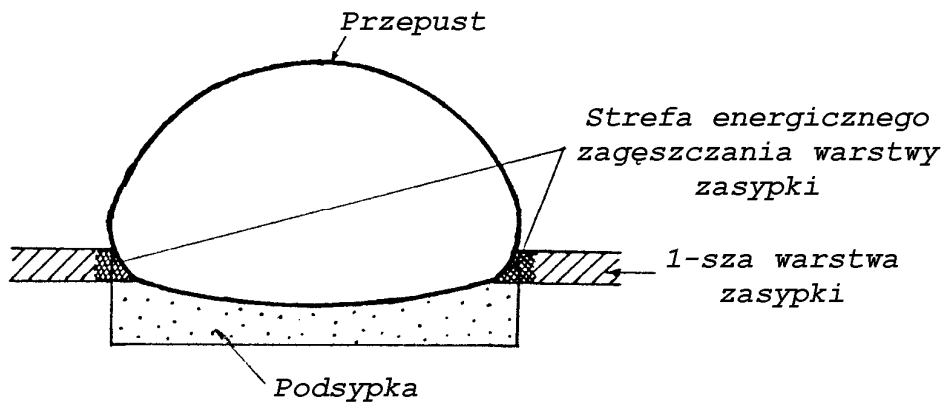


Załącznik 12

Przykład transportu odcinka zmontowanego przepustu z blach falistych za pomocą dźwigu

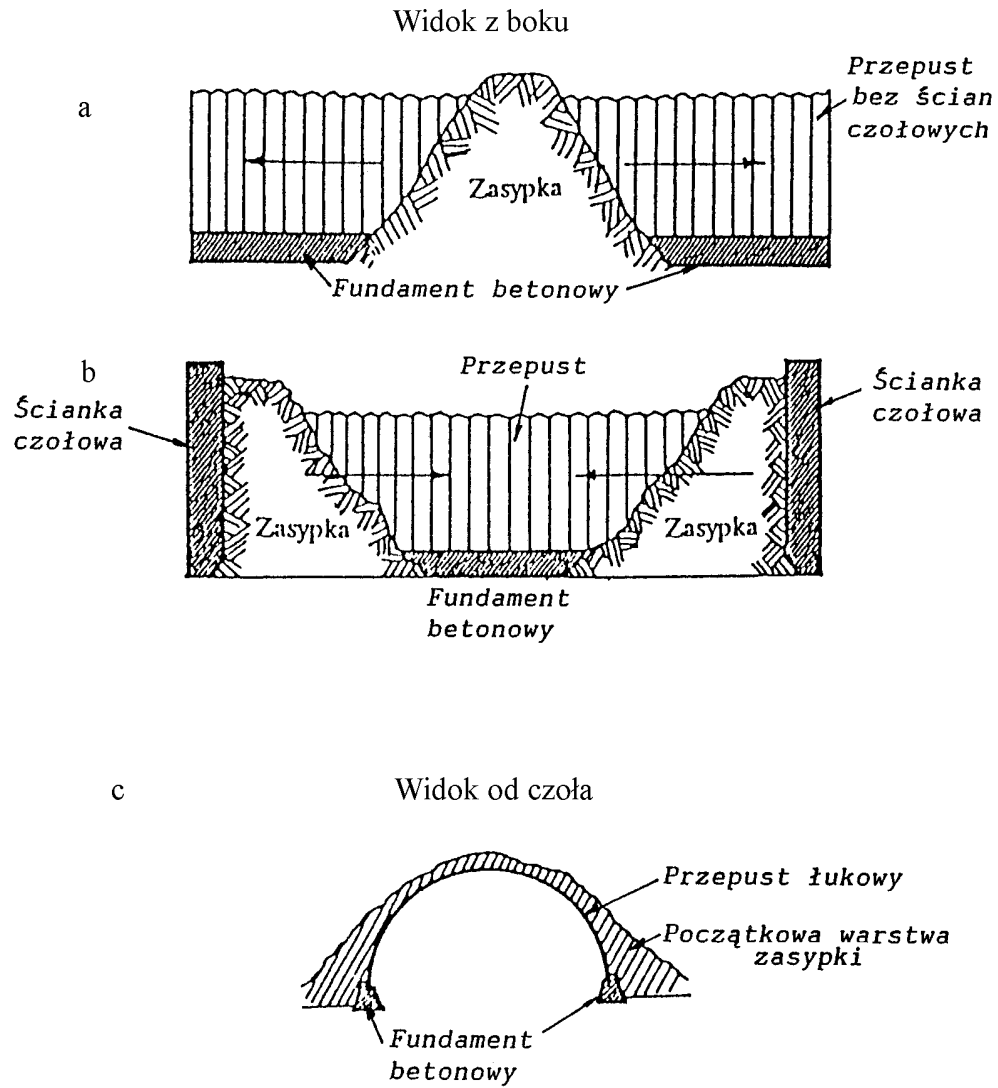
**Załącznik 13**

Przykład wykonania pierwszej warstwy zasypki po zmontowaniu przepustu z blachy falistej

**Załącznik 14**

Zalecane sposoby wykonania zasypki przepustu o przekroju otwartym (łukowym)

- przepust bez ścian czołowych - zasypkę rozpoczyna się w środku długości przepustu,
- przepust ze ściankami czołowymi - zasypkę rozpoczyna się z obydwu końców (przy ściankach czołowych),
- widok od czoła przepustu.



SPECYFIKACJA TECHNICZNA

D.03.01.03a

**PRZEPUST POD KORONĄ DROGI Z RUR
POLIETYLENOWYCH HDPE SPIRALNIE
KARBOWANYCH**

1. WSTĘP

1.1. Przedmiot ST

Przedmiotem niniejszej Specyfikacji Technicznej są wymagania dotyczące wykonania i odbioru robót budowlanych przepustu z rur polietylenowych spiralnie karbowanych pod koroną drogi w związku z rozbudową drogi powiatowej nr 1213C Osie stacja kolejowa-Drzycim i nr 1215C Wałkowiska-Jeżewo, polegająca na budowie ścieżki pieszo-rowerowej o długości około 4,5 km.

1.2. Zakres stosowania ST

Specyfikacja Techniczna jest stosowana jako dokument przetargowy i kontraktowy przy zlecaniu i realizacji robót wymienionych w punkcie 1.1.

1.3. Zakres robót objętych ST

Ustalenia zawarte w niniejszej specyfikacji dotyczą zasad prowadzenia robót związanych z wykonaniem i odbiorem przepustu rurowego z polietylenu wysokiej gęstości (HDPE), z rur spiralnie karbowanych, budowanego pod drogą, i obejmują:

- Przepust drogowy rurowy jednootworowy z rury PEHD śr. 400 wraz z wykonaniem ławy żwirowej, zasypaniem i zagęszczeniem, montażem prefabrykowanych ścianek czołowych dla rur o śr. 400 oraz umocnieniem skarp i dna rowu kamieniem polnym na wlocie i wylocie na długości 5 m.

1.4. Określenia podstawowe

1.4.1. Przepust – obiekt wybudowany w formie zamkniętej obudowy konstrukcyjnej, służący do przepływu małych cieków wodnych pod nasypem korpusu drogowego lub służący do ruchu kołowego i pieszego.

1.4.2. Przepust rurowy – przepust, którego konstrukcja nośna wykonana jest z rur.

1.4.3. Polietylen HDPE – wysokoudarowa odmiana polietylenu wysokiej gęstości, charakteryzująca się dobrą odpornością na działanie roztworu soli i olejów mineralnych oraz ograniczoną odpornością na benzynę.

1.4.4. Przepust z rur polietylenowych spiralnie karbowanych – przepust rurowy z polietylenu HDPE, którego zewnętrzna powierzchnia rur jest ukształtowana w formie spiralnego karbu o wielkości i skoku zwoju dostosowanego do średnicy rury.

1.4.5. Złączka do rur – element służący do połączenia dwóch odcinków rur, przy montażu przepustu.

1.4.6. Element zaciskowy – opaska zaciskowa lub śruba zaciskająca złączkę, przy łączeniu dwóch odcinków rur.

1.4.7. Pozostałe określenia podstawowe są zgodne z obowiązującymi, odpowiednimi polskimi normami i z definicjami podanymi w ST D-M-00.00.00 „Wymagania ogólne” [1] pkt 1.4.

1.5. Ogólne wymagania dotyczące robót

Ogólne wymagania dotyczące robót podano w ST D-M-00.00.00 „Wymagania ogólne” [1] pkt 1.5.

Wykonawca robót jest odpowiedzialny za jakość wykonania robót oraz za ich zgodność z Dokumentacją Projektową, ST i poleceniami Inspektora Nadzoru.

2. MATERIAŁY

2.1. Ogólne wymagania dotyczące materiałów

Ogólne wymagania dotyczące materiałów, ich pozyskiwania i składowania, podano w ST D-M-00.00.00 „Wymagania ogólne” [1] pkt 2.

2.2. Materiały do wykonania robót

2.2.1. Zgodność materiałów z dokumentacją projektową i aprobatą techniczną

Materiały do wykonania robót powinny być zgodne z ustaleniami dokumentacji projektowej lub ST oraz z aprobatą techniczną IBDiM.

2.2.2. Rodzaje materiałów

Materiałami stosowanymi przy wykonywaniu przepustu są:

- rury polietylenowe HDPE spiralnie karbowane oraz elementy łączące rury, jak złączki, paski zaciskowe lub śruby, odpowiadające wymaganiom aprobaty technicznej,
- materiał, stanowiący fundament pod rury i do zasyпки przepustu, zgodny z dokumentacją projektową, mieszanka kruszywa naturalnego (pospółka) odpowiadająca wymaganiom PN-EN 13242:2004 [7], o uziarnieniu $0 \div 20$ mm lub $0 \div 31,5$ mm,
- materiał do wykonania umocnienia skarp na wlocie i wylocie, zgodny z dokumentacją projektową, z:
 - a) brukowca, odpowiadającego wymaganiom ST D-06.01.01 [6],

2.2.3. Składowanie materiałów

Rury polietylenowe oraz złączki i paski zaciskowe należy przechowywać tak, aby nie uległy mechanicznemu uszkodzeniu.

Podłoże, na którym składowane są rury, musi być równe, umożliwiające spoczywanie rury na karbach na całej długości rury. Rury można składować warstwowo do wysokości max 3,2 m. Rury układane swobodnie zaleca się układać warstwami prostopadłymi względem siebie. Układanie można wykonywać z podpórkami drewnianymi lub metalowymi zapobiegającymi przemieszczaniu rur. Kształt podpórek musi być taki, aby nie występował zbyt duży nacisk na sąsiednie warstwy rur, mogący spowodować ich uszkodzenie. Okres składowania na wolnym powietrzu nie powinien przekraczać 2 lat.

Składowanie innych materiałów powinno odpowiadać wymaganiom norm i ST wymienionych w punkcie 2.2.2.

3. SPRZĘT

3.1. Ogólne wymagania dotyczące sprzętu

Ogólne wymagania dotyczące sprzętu podano w ST D-M-00.00.00 „Wymagania ogólne” [1] pkt 3.

3.2. Sprzęt stosowany do wykonania robót

Przy wykonywaniu robót Wykonawca w zależności od potrzeb, powinien wykazać się możliwością korzystania ze sprzętu dostosowanego do przyjętej metody robót, jak np.:

- koparką chwytakową na podwoziu gąsienicowym o pojemności łyżki $0,4 \text{ m}^3$,
- ubijakiem spalinowym, płytą wibracyjną, walcem lub innym sprzętem zagęszczającym,
- sprzętem transportowym,
- sprzętem do rozładunku rur, jak lekkim sprzętem dźwigowym, wózkami widłowymi (rozładunek może też być wykonywany ręcznie).

Uwaga: W czasie rozładunku rur należy zwracać uwagę, żeby nie uszkodzić karbów, np. przez zbyt energiczne wyciąganie rur, co powoduje tarcie karbów o podłoże.

Sprzęt powinien odpowiadać wymaganiom określonym w dokumentacji projektowej, ST, instrukcjach producentów lub propozycji Wykonawcy i powinien być zaakceptowany przez Inspektora Nadzoru.

4. TRANSPORT

4.1. Ogólne wymagania dotyczące transportu

Ogólne wymagania dotyczące transportu podano w ST D-M-00.00.00 „Wymagania ogólne” [1] pkt 4.

4.2. Transport materiałów

Materiały sypkie i drobne przedmioty można przewozić dowolnymi środkami transportu, w warunkach zabezpieczających je przed zanieczyszczeniem, zmieszaniem z innymi materiałami i nadmiernym zawilgoceniem.

Rury należy ułożyć równomiernie na całej powierzchni ładunkowej obok siebie i zabezpieczyć przed możliwością przesuwania się podczas transportu. Nie należy dopuścić, aby więcej niż 1 m rury wystawało poza obrys środka transportowego.

Geosyntetyki należy zabezpieczyć przed nadmiernym zawilgoceniem, ogrzaniem, naświetleniem, chemikaliami, tłuszczami i przedmiotami mogącymi je przebić lub rozciąć.

Mieszankę betonową można przewozić mieszalnikami samochodowymi, z czasem transportu nie dłuższym niż 90 min przy temperaturze otoczenia +15°C, 70 min przy +20°C i 30 min przy +30°C.

5. WYKONANIE ROBÓT

5.1. Ogólne zasady wykonania robót

Ogólne zasady wykonania robót podano w ST D-M-00.00.00 „Wymagania ogólne” [1] pkt 5.

5.2. Zasady wykonywania robót

Sposób wykonania robót powinien być zgodny z dokumentacją projektową i ST. W przypadku braku wystarczających danych można korzystać z ustaleń podanych w niniejszej specyfikacji oraz z informacji podanych w załącznikach.

Podstawowe czynności przy wykonywaniu robót obejmują:

1. roboty przygotowawcze,
2. wykonanie wykopów, np. pod ławę lub w korpusie istniejącej drogi,
3. wykonanie fundamentu (ławy) pod rury, z mieszanki kruszywa naturalnego (pospółki), pod przepustem lub jego częścią,
4. ułożenie rury na ławie w jednym odcinku lub w odcinkach, wymagających połączenia kolejnych dwóch rur złączką,
5. wykonanie zasypki przepustu,
6. umocnienie skarp przy wlocie i wylocie przepustu,
7. roboty wykończeniowe.

5.3. Roboty przygotowawcze

Przed przystąpieniem do robót należy, na podstawie dokumentacji projektowej, ST lub wskazań Inspektora Nadzoru:

- ustalić lokalizację robót,
- ew. ustalić dane niezbędne do szczegółowego wytyczenia robót oraz ustalenia danych wysokościowych,
- usunąć przeszkody, np. drzewa, krzaki, obiekty, elementy dróg, ogrodzeń itd.,
- ew. odwodnić teren budowy w zakresie uzgodnionym z Inspektorem Nadzoru,

- ew. dokonać przełożenia koryta ciekłu do czasu wybudowania przepustu, wg osobnej dokumentacji projektowej.

Zaleca się korzystanie z ustaleń ST D-01.00.00 [2] w zakresie niezbędnym do wykonania robót przygotowawczych.

5.4. Wykonanie wykopów

Wykonanie wykopów powinno być zgodne z dokumentacją projektową. Dobór sprzętu i metody wykonania należy dostosować do rodzajów gruntu, objętości robót i odległości transportu.

Wykonanie wykopów powinno odpowiadać wymaganiom określonym w ST D-02.00.00 [3].

Dno wykopu powinno być wyrównane z dokładnością co najmniej ± 2 cm.

5.5. Ława pod przepustem

W przypadku układania przepustu bezpośrednio na gruncie (np. piaszczystym), kształt podłoża powinien być wyprofilowany stosownie do kształtu spodu rury.

Jeśli grunt podłoża wymaga rozłożenia nacisku, to rury przepustu powinny być układane na zagęszczonej warstwie podsypki (ławie) o grubości ustalonej w dokumentacji projektowej, z mieszanki kruszywa naturalnego o uziarnieniu np. $0 \div 20$ mm, bez zanieczyszczeń. W przypadku wykonywania robót w zimie, gdy dno wykopu jest przemarznięte, zaleca się ułożyć podsypkę w sposób przedstawiony na rysunku 6.

Podsypkę należy zagęścić do 0,98 Proctora normalnego. Górna jej warstwa o grubości równej wysokości karbu powinna być luźna, aby karby rury mogły swobodnie się w niej zagłębić.

5.6. Ułożenie rur przepustu na ławie

Ułożenia rury na ławie należy dokonać po zaniwelowaniu poziomu dna i wytyczeniu osi przepustu.

Zaleca się układać rurę w jednym odcinku, jeśli możliwa jest dostawa rury o odpowiedniej długości, wynikająca z asortymentu produkcji i możliwości transportowych. W innych przypadkach, przepust złożony z dwóch lub większej liczby rur powinien mieć połączenia złączkami poszczególnych odcinków rur.

Łączenie dwóch odcinków rur polega na:

- ułożeniu na ławie złączki,
- położeniu na złączce dwóch sąsiednich końców rur,
- zamknięciu złączki,
- założeniu w złączce pasków lub śrub zaciskowych i zaciągnięciu ich.

Długość końcowego odcinka rury, mierzona w najkrótszym miejscu nie powinna być mniejsza od 1 m.

W przypadku gdy przepust ułożono na ławie, po uprzednim połączeniu odcinków rur poza ławą, należy sprawdzić skuteczność połączeń między rurami.

Rurę przepustu po ułożeniu należy ustabilizować w taki sposób, aby nie zmieniała swojego położenia w czasie zasypywania przepustu. Można dokonać tego podsypką wspierającą.

Przycięcie skrajnych rur do płaszczyzny skarpy można wykonać przed montażem przepustu lub też na budowie po wykonaniu nasypu.

5.7. Zasyпка przepustu

Zasyпка przepustu do wysokości co najmniej 30 cm ponad górną krawędź przepustu powinna być wykonana mieszanką kruszywa naturalnego o frakcji $0 \div 31,5$ mm o klasie niejednorodności D5 lub piaskiem gruboziarnistym.

Zasyпка powinna być wykonywana:

- równomiernie i równocześnie z obu stron przepustu,
- warstwami o grubości maksimum 30 cm, zagęszczonymi do wskaźnika zagęszczenia $\geq 0,95$ w strefie bezpośredniej przy rurze i $\geq 0,98$ w pozostałej strefie,
- ze sprawdzaniem rzędnych posadowienia przepustu w celu niedopuszczenia do jego wypychania lub przemieszczania poziomego,
- ze zwróceniem uwagi, aby średnica ziaren kruszywa, układanego bezpośrednio na rurze, nie przekraczała wielkości skoku karbu zewnętrznego rury.

Jeśli grubość naziomu nad przepustem nie przekracza 1,0 m, to cały materiał zasypowy powinien odpowiadać wymaganiom określonym dla zasyпки grubości 30 cm. Pozostałą część nasypu można wykonać z materiałów określonych w ST D-02.00.00 [3].

Szczególnie starannie należy wykonać podsypkę wspierającą przepust, umieszczoną w obszarze ograniczonym ćwiartką koła nad ławą. Materiał na podsypkę wspierającą powinien odpowiadać wymaganiom mieszanki z kruszywa 0÷20 mm dla ławy.

5.8. Umocnienie skarp przy wlocie i wylocie przepustu

5.8.1. Rodzaje umocnień skarp

Umocnienie skarp przy wlocie i wylocie przepustu powinno odpowiadać ustaleniom dokumentacji projektowej.

Umocnienie skarp należy wykonać z:

- brukowca.

5.8.2. Umocnienie skarpy brukowcem

Brukowiec i sposób wykonania umocnienia powinien odpowiadać wymaganiom ST D-06.01.01 [6].

5.9. Roboty wykończeniowe

Roboty wykończeniowe powinny być zgodne z dokumentacją projektową i ST. Do robót wykończeniowych należą prace związane z dostosowaniem wykonanych robót do istniejących warunków terenowych, takie jak:

- odtworzenie przeszkód czasowo usuniętych, np. parkanów, ogrodzeń nawierzchni, chodników, krawężników itp.,
- niezbędne uzupełnienia zniszczonej w czasie robót roślinności, tj. zatrawienia, krzewów, ew. drzew,
- roboty porządkujące otoczenie terenu robót.

6. KONTROLA JAKOŚCI ROBÓT

6.1. Ogólne zasady kontroli jakości robót

Ogólne zasady kontroli jakości robót podano w ST D-M-00.00.00 „Wymagania ogólne” [1] pkt 6.

6.2. Badania przed przystąpieniem do robót

Przed przystąpieniem do robót Wykonawca powinien:

- uzyskać wymagane dokumenty, dopuszczające wyroby budowlane do obrotu i powszechnego stosowania (aprobaty techniczne, certyfikaty zgodności, deklaracje zgodności, ew. badania materiałów wykonane przez dostawców itp.),
- ew. wykonać własne badania właściwości materiałów przeznaczonych do wykonania robót, określone w pkt 2,
- sprawdzić cechy zewnętrzne gotowych materiałów z tworzyw i prefabrykowanych.

Wszystkie dokumenty oraz wyniki badań Wykonawca przedstawia Inspektorowi Nadzoru do akceptacji.

6.3. Badania w czasie robót

Częstotliwość oraz zakres badań i pomiarów, które należy wykonać w czasie robót podaje tablica 1.

Tablica 1. Częstotliwość oraz zakres badań i pomiarów w czasie robót

Lp.	Wyszczególnienie robót	Częstotliwość badań	Wartości dopuszczalne
1	Lokalizacja i zgodność granic terenu robót z dokumentacją projektową	1 raz	Wg pktu 5 i dokumentacji projektowej
2	Wykonanie wykopów	Bieżąco	Wg pktu 5
3	Wykonanie fundamentu (ławy) przepustu	Bieżąco	Wg pktu 5
4	Ułożenie rur przepustu na ławie	Bieżąco	Wg pktu 5
5	Zasyпка przepustu	Bieżąco	Wg pktu 5
6	Umocnienie skarp przy wlocie i wylocie przepustu	Bieżąco	Wg pktu 5
7	Wykonanie robót wykończeniowych	Ocena ciągła	Wg pktu 5

7. OBMIAR ROBÓT

7.1. Ogólne zasady obmiaru robót

Ogólne zasady obmiaru robót podano w ST D-M-00.00.00 „Wymagania ogólne” [1] pkt 7.

7.2. Jednostka obmiarowa

Jednostką obmiarową jest m (metr) kompletnego wykonania przepustu

8. ODBIÓR ROBÓT

8.1. Ogólne zasady odbioru robót

Ogólne zasady odbioru robót podano w ST D-M-00.00.00 „Wymagania ogólne” [1] pkt 8.

Roboty uznaje się za wykonane zgodnie z dokumentacją projektową, ST i wymaganiami Inspektora Nadzoru, jeżeli wszystkie pomiary i badania z zachowaniem tolerancji wg pkt 6 dały wyniki pozytywne.

8.2. Odbiór robót zanikających i ulegających zakryciu

Odbiorowi robót zanikających i ulegających zakryciu podlegają:

- wykonanie wykopu,
- wykonanie ławy fundamentowej.

Odbiór tych robót powinien być zgodny z wymaganiami pktu 8.2 D-M-00.00.00 „Wymagania ogólne” [1] oraz niniejszej ST.

9. PODSTAWA PŁATNOŚCI

9.1. Ogólne ustalenia dotyczące podstawy płatności

Ogólne ustalenia dotyczące podstawy płatności podano w ST D-M-00.00.00 „Wymagania ogólne” [1] pkt 9.

9.2. Cena jednostki obmiarowej

Cena wykonania 1 m kompletnego przepustu obejmuje:

- prace pomiarowe i roboty przygotowawcze,
- oznakowanie robót,
- przygotowanie podłoża,
- dostarczenie materiałów i sprzętu,
- wykonanie przepustu z wykopem, ławą, ułożeniem rur, zasypką, umocnieniem skarp według wymagań dokumentacji projektowej, ST i specyfikacji technicznej,
- przeprowadzenie pomiarów i badań wymaganych w specyfikacji technicznej,
- odwiezienie sprzętu.

9.3. Sposób rozliczenia robót tymczasowych i prac towarzyszących

Cena wykonania robót określonych niniejszą ST obejmuje:

- roboty tymczasowe, które są potrzebne do wykonania robót podstawowych, ale nie są przekazywane Zamawiającemu i są usuwane po wykonaniu robót podstawowych,
- prace towarzyszące, które są niezbędne do wykonania robót podstawowych, niezaliczane do robót tymczasowych, jak geodezyjne wytyczenie robót itd.

10. PRZEPISY ZWIĄZANE

10.1. Specyfikacje techniczne (ST)

- | | | |
|----|--------------|--|
| 1. | D-M-00.00.00 | Wymagania ogólne |
| 2. | D-01.00.00 | Roboty przygotowawcze |
| 3. | D-02.00.00 | Roboty ziemne |
| 4. | D-03.01.01 | Przepusty pod koroną drogi |
| 5. | D-05.03.23a | Nawierzchnia z betonowej kostki brukowej dla dróg i ulic oraz placów i chodników |
| 6. | D-06.01.01 | Umocnienie powierzchniowe skarp, rowów i ścieków |

10.2. Normy

- | | | |
|----|------------------|---|
| 7. | PN-EN 13242:2004 | Kruszywa do niezwiązanych i związanych hydraulicznie materiałów stosowanych w obiektach budowlanych i budownictwie drogowym (W okresie przejściowym można stosować PN-B-11111:1996 Kruszywa mineralne. Kruszywa naturalne do nawierzchni drogowych. Żwir i mieszanka) |
| 8. | PN-EN 206-1:2003 | Beton – Część 1: Wymagania, właściwości, produkcja i zgodność (W okresie przejściowym można stosować PN-B-06250:1988 Beton zwykły) |

SPECYFIKACJA TECHNICZNA

D.04.01.01

**KORYTO WRAZ Z PROFILOWANIEM
I ZAGĘSZCZENIEM PODŁOŻA**

1. Wstęp

1.1. Przedmiot ST

Przedmiotem niniejszej Specyfikacji Technicznej (ST) są wymagania dotyczące wykonania i odbioru robót związanych z wykonaniem koryta wraz z profilowaniem i zagęszczeniem podłoża gruntowego w związku z rozbudową drogi powiatowej nr 1213C Osie stacja kolejowa-Drzycim i nr 1215C Wałkowiska-Jeżewo, polegająca na budowie ścieżki pieszo-rowerowej o długości około 4,5 km.

1.2. Zakres stosowania ST

Specyfikacja Techniczna jest stosowana jako dokument przetargowy i kontraktowy przy zlecaniu i realizacji robót wymienionych w punkcie 1.1.

1.3. Zakres robót objętych ST

Ustalenia zawarte w niniejszej specyfikacji dotyczą zasad prowadzenia robót związanych z wykonaniem koryta przeznaczonego do ułożenia konstrukcji nawierzchni, profilowaniem i zagęszczeniem podłoża gruntowego, i obejmują:

- Mechaniczne wykonanie koryta na całej szerokości nawierzchni głębokości do 40cm w gruncie kat. I-IV z wywozem gruntu na odkład (chodniki),
- Mechaniczne wykonanie koryta na całej szerokości nawierzchni głębokości do 50cm w gruncie kat. I-IV z wywozem gruntu na odkład (ścieżka pieszo-rowerowa),
- Mechaniczne wykonanie koryta na całej szerokości nawierzchni głębokości do 50cm w gruncie kat. I-IV z wywozem gruntu na odkład (zjazdy bit.),
- Mechaniczne wykonanie koryta na całej szerokości nawierzchni głębokości do 50cm w gruncie kat. I-IV z wywozem gruntu na odkład (zjazdy z kostki bet.),
- Mechaniczne wykonanie koryta na całej szerokości nawierzchni głębokości do 60cm w gruncie kat. I-IV z wywozem gruntu na odkład (jezdnia drogi powiatowej nr 1215C),
- Mechaniczne wykonanie koryta na całej szerokości nawierzchni głębokości do 65cm w gruncie kat. I-IV z wywozem gruntu na odkład (wybrukowanie na łuku),
- Mechaniczne profilowanie i zagęszczanie podłoża w gruncie kat. I-IV pod warstwy konstrukcyjne nawierzchni (chodniki),
- Mechaniczne profilowanie i zagęszczanie podłoża w gruncie kat. I-IV pod warstwy konstrukcyjne nawierzchni (ścieżka pieszo-rowerowa),
- Mechaniczne profilowanie i zagęszczanie podłoża w gruncie kat. I-IV pod warstwy konstrukcyjne nawierzchni (zjazdy bit.),
- Mechaniczne profilowanie i zagęszczanie podłoża w gruncie kat. I-IV pod warstwy konstrukcyjne nawierzchni (zjazdy z kostki bet.),
- Mechaniczne profilowanie i zagęszczanie podłoża w gruncie kat. I-IV pod warstwy konstrukcyjne nawierzchni (jezdnia drogi powiatowej nr 1215C),
- Mechaniczne profilowanie i zagęszczanie podłoża w gruncie kat. I-IV pod warstwy konstrukcyjne nawierzchni (wybrukowanie na łuku).

1.4. Określenia podstawowe

Stosowane określenia podstawowe są zgodne z obowiązującymi, odpowiednimi polskimi normami oraz z definicjami podanymi w ST D.00.00.00 „Wymagania ogólne” punkt 1.4.

- a) **Koryto ziemne** – wykonuje się w górnej części korpusu drogowego w celu umieszczenia w nim konstrukcji nawierzchni.
- b) **Wskaźnik zagęszczenia gruntu** – wielkość charakteryzująca stan zagęszczenia gruntu, określona wg następującego wzoru:

$$I_s = \frac{\rho_d}{\rho_{ds}}$$

w którym;

ρ_d – gęstość objętościowa szkieletu zagęszczonego gruntu [Mg/m^3],

ρ_{ds} – maksymalna gęstość objętościowa szkieletu gruntowego przy wilgotności optymalnej, określona wg normalnej próby Proctora, zgodnie z PN-88/B-04481, służąca do oceny zagęszczania gruntu w robotach ziemnych, zgodnie z normą BN-77/8931-12 [Mg/m^3].

1.5. Ogólne wymagania dotyczące robót

Ogólne wymagania dotyczące robót podano w ST D.00.00.00 punkt 1.5.

Wykonawca robót jest odpowiedzialny za jakość wykonanych robót oraz za ich zgodność z Dokumentacją Projektową, ST oraz poleceniami Inspektora Nadzoru.

2. Materiały

Nie występują.

3. Sprzęt

3.1. Ogólne wymagania dotyczące sprzętu

Ogólne wymagania dotyczące sprzętu podano w ST D.00.00.00 „Wymagania ogólne” pkt 3.

3.2. Sprzęt do wykonywania robót

Wykonawca przystępujący do wykonania profilowania i zagęszczania podłoża powinien wykazać się możliwością korzystania z następującego sprzętu:

- równiarek lub spycharek uniwersalnych z ukośnie ustawianym lemieszem; Inspektor Nadzoru może dopuścić wykonanie profilowania podłoża z zastosowaniem spycharki z lemieszem ustawionym prostopadle do kierunku pracy maszyny,

- walców statycznych, wibracyjnych lub płyt wibracyjnych.

Stosowany sprzęt powinien być zaakceptowany przez Inspektora Nadzoru i nie może spowodować niekorzystnego wpływu na właściwości gruntu podłoża.

4. Transport

4.1. Ogólne wymagania dotyczące transportu

Ogólne wymagania dotyczące transportu podano ST D.00.00.00 „Wymagania ogólne” pkt 4.

Materiał z korytowania można przewozić dowolnymi środkami transportu zaakceptowanymi przez Inspektora Nadzoru.

5. Wykonanie robót

5.1. Ogólne zasady wykonania robót

Ogólne wymagania dotyczące wykonania robót podano w ST D.00.00.00 „Wymagania ogólne” punkt 5.

5.2. Zasady ogólne

Wykonawca może przystąpić do wykonywania koryta oraz profilowania i zagęszczenia podłoża dopiero po zakończeniu i odebraniu robót związanych z wykonaniem elementów odwodnienia i instalacji urządzeń podziemnych w korpusie ziemnym.

Wykonawca powinien przystąpić do wykonywania koryta oraz profilowania i zagęszczenia podłoża bezpośrednio przed rozpoczęciem robót związanych z wykonaniem warstw nawierzchni. Wcześniejsze przystąpienie do wykonania koryta oraz profilowania i zagęszczenia podłoża i wykonywanie tych robót z wyprzedzeniem jest możliwe wyłącznie za zgodą Inspektora Nadzoru, w korzystnych warunkach atmosferycznych.

W wykonanym korycie oraz po wyprofilowanym i zagęszczonym podłożu nie może odbywać się ruch budowlany, niezwiązany bezpośrednio z wykonaniem pierwszej warstwy nawierzchni.

5.3. Wykonanie koryta

Koryto należy wykonać zgodnie z Dokumentacją Projektową. Paliki lub szpilki należy ustawić w osi drogi i w rzędach równoległych do osi drogi lub w inny sposób zaakceptowany przez Inspektora Nadzoru. Rozmieszczenie palików lub szpilek powinno umożliwiać naciągnięcie sznurków lub linek do wytyczenia robót w odstępach nie większych niż co 10 metrów.

Do wykonania koryta należy stosować równiarkę lub spycharkę uniwersalną. Koryto można wykonywać ręcznie, gdy jego szerokość nie pozwala na zastosowanie maszyn. Sposób wykonania musi być zaakceptowany przez Inspektora Nadzoru.

Grunt odspojony w czasie wykonywania koryta powinien być wykorzystany zgodnie z ustaleniami Dokumentacji Projektowej i ST, tj. wbudowany w nasyp lub odwieziony na odkład w miejsce zaakceptowane przez Inspektora Nadzoru.

Profilowanie i zagęszczenie podłoża w korycie należy wykonać zgodnie z zasadami podanymi w punkcie 5.4. i 5.5.

5.4. Profilowanie podłoża

Przed przystąpieniem do profilowania podłoża powinno być oczyszczone ze wszelkich zanieczyszczeń. Należy usunąć błoto i grunt, który uległ nadmiernemu nawilgoceniu.

Po oczyszczeniu powierzchni podłoża, które ma być profilowane należy sprawdzić, czy istniejące rzędne terenu umożliwiają uzyskanie po profilowaniu zaprojektowanych rzędnych podłoża. Zaleca się aby rzędne terenu przed profilowaniem były o co najmniej 5 cm wyższe niż projektowane rzędne podłoża.

Jeżeli powyższy warunek nie jest spełniony i występują zaniżenia poziomu w podłożu przewidziany do profilowania Wykonawca powinien spulchnić podłoża na głębokość co najmniej 10 cm, dowieźć dodatkowy grunt spełniający wymagania obowiązujące dla górnej strefy korpusu, w ilości koniecznej do uzyskania wymaganych rzędnych wysokościowych i zagęścić warstwę do uzyskania wartości wskaźnika zagęszczenia, określonych w Tablicy 1.

Jeżeli rzędne podłoża przed profilowaniem nie wymagają dowiezienia i wbudowania dodatkowego gruntu, to przed przystąpieniem do profilowania oczyszczonego podłoża jego po-

wierzchnię należy dogęścić 3-4 przejściami średniego walca stalowego, gładkiego lub w inny sposób zaakceptowany przez Inspektora Nadzoru.

Do profilowania podłoża stosować równiarki. Ścięty grunt powinien być wykorzystany w robotach ziemnych lub w inny sposób zaakceptowany przez Inspektora Nadzoru.

5.5. Zagęszczenie i nośność podłoża

Bezpośrednio po profilowaniu podłoża należy przystąpić do jego zagęszczenia przez wałowanie. Jakikolwiek nierówności powstałe przy zagęszczaniu powinny być naprawione przez Wykonawcę w sposób zaakceptowany przez Inspektora Nadzoru.

Zagęszczanie podłoża należy kontynuować do osiągnięcia wskaźnika zagęszczenia nie mniejszego od podanego w Tabelicy 1.

Zagęszczenie podłoża należy kontrolować według normalnej próby Proctora, przeprowadzonej zgodnie z PN-B-04481 (metoda I). Wskaźnik zagęszczenia należy określić zgodnie z BN-77/8931-12.

Wilgotność gruntu podłoża przy zagęszczeniu nie powinna różnić się od wilgotności optymalnej o więcej niż (wg PN-S-02205:1998):

- w gruntach niespoistych $\pm 2\%$,
- w gruntach mało i średniospoistych $+0\%$ do -2% .

Tablica 1. Minimalne wartości wskaźnika zagęszczenia podłoża (I_s)

Strefa korpusu	Minimalna wartość I_s	
	KR1÷KR2	KR3÷KR4
Górna warstwa o grubości 20 cm	1,00	1,00
Na głębokości od 20 do 50 cm od powierzchni podłoża	0,97	1,00

Dla poboczy wskaźnik zagęszczenia nie może być mniejszy niż $I_s \geq 1,00$.

Dla kontroli nośności podłoża należy stosować procedurę badawczą wg PN-S-02205:1998, zał. B. Za zgodą Inspektora Nadzoru można prowadzić badania przy użyciu innych urządzeń, mających możliwość wyznaczania wskaźnika zagęszczenia i modułu wtórnego E2.

Stosunek wtórnego i pierwotnego modułu odkształcenia nie powinien przekraczać 2,2.

Minimalne wartości wskaźnika zagęszczenia i wtórnego modułu odkształcenia na poziomie spodu konstrukcji nawierzchni powinny wynosić:

- dla KR3÷KR4 - $I_s \geq 1,03$; $E2 \geq 120$ MPa,
- dla KR1÷KR2 - $I_s \geq 1,00$; $E2 \geq 100$ MPa,

5.6. Utrzymanie koryta oraz wyprofilowanego i zagęszczonego podłoża.

Podłoże (koryto) po wyprofilowaniu i zagęszczeniu powinno być utrzymywane w dobrym stanie.

Jeżeli po wykonaniu robót związanych z profilowaniem i zagęszczeniu podłoża nastąpi przerwa w robotach i Wykonawca nie przystąpi natychmiast do układania warstw konstrukcyjnych nawierzchni, to powinien on zabezpieczyć podłoże przed nadmiernym zawilgoceniem, na przykład przez rozłożenie folii lub w inny sposób zaakceptowany przez Inspektora Nadzoru.

Jeżeli wyprofilowane i zagęszczone podłoże uległo nadmiernemu zawilgoceniu, to Wykonawca zobowiązany jest do wymiany gruntu na głębokość min. 0,5 m. Usunięty grunt należy zastąpić gruntem spełniającym wymagania D-02.03.01.

Jeżeli zawilgocenie nastąpiło wskutek zaniedbania Wykonawcy, to naprawę wykona on na własny koszt.

6. Kontrola jakości robót

6.1. Ogólne zasady kontroli jakości robót

Ogólne zasady kontroli jakości robót podano w ST D-M.00.00.00. „Wymagania ogólne” pkt 6.

W czasie robót Wykonawca powinien prowadzić systematyczne badania kontrolne w zakresie i z częstotliwością gwarantującą zachowanie wymagań jakości robót, lecz nie rzadziej niż wskazano w odpowiednich punktach niniejszej specyfikacji.

Lp.	Wyszczególnienie badań	Częstotliwość badań	
		Minimalna liczba badań na dziennej działce roboczej	Maksymalna powierzchnia (m ²) przypadająca na jedno badanie
1.	Szerokość, głębokość i położenie koryta	Z częstotliwością gwarantującą spełnienie wymagań przy odbiorze, określonych w p.6.2.	
2.	Ukształtowanie pionowe osi koryta	jw.	
3.	Zagęszczenie, wilgotność gruntu - badanie wskaźnika zagęszczenia	2	500

W przypadku, gdy przeprowadzenie badania zagęszczenia według metody Proctora jest niemożliwe ze względu na gruboziarniste uziarnienie materiału tworzącego podłoże, kontrolę zagęszczenia należy oprzeć na metodzie obciążeń płytowych. Należy określić pierwotny i wtórny moduł odkształcenia podłoża według PN- S-02205:1998 załącznik B. Stosunek wtórnego i pierwotnego modułu odkształcenia nie powinien przekraczać wartości 2,2.

Minimalny moduł odkształcenia mierzony przy użyciu płyty o średnicy 30 cm:

- dla ruchu od KR1-KR2:
- moduł wtórny - 100 MPa,
- dla ruchu KR3÷KR6:
- moduł wtórny - 120 MPa,

Badania płytą fi 30 cm wykonanego koryta gruntowego należy przeprowadzić nie rzadziej niż 1 raz na 2000 m² - w 3 punktach.

6.2. Badania w czasie robót

6.2.1. Częstotliwość oraz zakres badań i pomiarów

Częstotliwość oraz zakres badań i pomiarów dotyczących cech geometrycznych i zagęszczenia koryta i wyprofilowanego podłoża podaje tablica 2.

Tablica 2.
Częstotliwość oraz zakres badań i pomiarów wykonanego koryta i wyprofilowanego podłoża

Lp.	Wyszczególnienie badań i pomiarów	Minimalna częstotliwość badań i pomiarów
1	Szerokość koryta	co 100 m
2	Równość podłużna	co 20 m na każdym pasie ruchu
3	Równość poprzeczna	co 100 m
4	Spadki poprzeczne *)	co 100 m
5	Rzędne wysokościowe	co 100 m
6	Ukształtowanie osi w planie *)	co 100 m
7	Zagęszczenie, wilgotność gruntu podłoża	w 2 punktach na dziennej działce roboczej, lecz nie rzadziej niż raz na 600 m ²
8	Badanie nośności VSS	Badanie nośności co najmniej jeden raz w trzech punktach na 2000 m ² powierzchni i w miejscach wątpliwych wskazanych przez Inżyniera
*) Dodatkowe pomiary spadków poprzecznych i ukształtowania osi w planie należy wykonać w punktach głównych łuków poziomych		

6.2.2. Szerokość profilowanego podłoża

Szerokość profilowanego podłoża nie może różnić się od szerokości projektowanej więcej niż +10 cm i -5 cm.

6.2.3. Równość profilowanego podłoża

Równość podłużną profilowanego podłoża należy mierzyć 4-metrową łatą zgodnie z normą BN-68/8931-04.

Równości poprzeczne należy mierzyć 4-metrową łatą, a dla poszerzeń łatą dostosowaną do szerokości koryta.

Nierówności nie mogą przekraczać 20 mm.

6.2.4. Spadki poprzeczne

Spadki poprzeczne profilowanego podłoża powinny być zgodne z Dokumentacją Projektową z tolerancją $\pm 0,5$ %.

6.2.5. Rzędne wysokościowe

Różnice pomiędzy rzędnymi wysokościowymi wyprofilowanego podłoża i rzędnymi projektowanymi nie powinny przekraczać -2 cm, +0 cm.

6.2.6. Ukształtowanie osi w planie

Oś w planie nie może być przesunięta w stosunku do osi projektowanej o więcej niż ± 5 cm.

6.2.7. Zagęszczenie podłoża

Wskaźnik zagęszczenia wyprofilowanego podłoża określony wg BN-77/8931-12 nie powinien być mniejszy od podanego w tablicy 1.

Jeśli jako kryterium dobrego zagęszczenia stosuje się porównanie wartości modułów odkształcenia, to wartość stosunku wtórnego do pierwotnego modułu odkształcenia, określonych zgodnie z normą PN-S-02205:1998, zał. B. nie powinna być większa od podanego w pkt 5.5 niniejszej ST.

Wartość modułu wtórnego powinna spełniać wymagania podane w pkt 5.5 niniejszej ST.

Wilgotność technologiczna gruntu w czasie jego zagęszczania powinna być dostosowana do metody zagęszczania i rodzaju stosowanego sprzętu. Decydującym kryterium jest możliwość zagęszczenia gruntu potrzebnego do uzyskania wymaganego poziomu nośności.

Wilgotność w czasie zagęszczania powinna być zbliżona do optymalnej, oznaczonej wg próby normalnej metodą I wg PN-B-04481.

Wilgotność gruntu podłoża powinna być równa wilgotności optymalnej z tolerancją podaną w pkt 5.5 niniejszej ST.

6.3. Zasady postępowania z odcinkami o niewłaściwych cechach geometrycznych

Wszystkie powierzchnie, które wykazują większe odchylenia cech geometrycznych od określonych w punkcie 6.2 niniejszej ST powinny być naprawione przez spulchnienie do głębokości co najmniej 10 cm, wyrównanie i powtórne zagęszczenie. Dodanie nowego materiału bez spulchnienia wykonanej warstwy jest niedopuszczalne.

7. Obmiar robót

Ogólne wymagania dotyczące obmiaru podano w ST D-M.00.00.00 „Wymagania ogólne” pkt 7.

Jednostką obmiarową jest 1m² (metr kwadratowy) wykonanego i odebranego koryta wraz z profilowaniem i zagęszczeniem podłoża zgodnie z Dokumentacją Projektową.

8. Odbiór robót

Ogólne zasady odbioru robót podano w ST D-M.00.00.00 „Wymagania ogólne” pkt 8.

Odbiór wykonanego koryta wraz wyprofilowaniem i zagęszczeniem podłoża dokonywany jest na zasadach odbioru robót zanikających i ulegających zakryciu i powinien być przeprowadzony w czasie umożliwiającym wykonanie ewentualnych napraw bez hamowania postępu robót.

Roboty uznaje się za wykonane zgodnie z dokumentacją projektową, ST i wymaganiami Inspektora Nadzoru, jeżeli wszystkie pomiary i badania z zachowaniem tolerancji wg punktu 6 niniejszej ST dały wyniki pozytywne.

9. Podstawa płatności

9.1. Ogólne ustalenia dotyczące podstawy płatności

Ogólne wymagania dotyczące płatności podano w ST D-M.00.00.00 „Wymagania ogólne” pkt 9.

9.2. Cena jednostki obmiarowej

Cena wykonania robót obejmuje:

- roboty przygotowawcze i pomiarowe,
- oznakowanie prowadzonych robót,
- dostarczenie niezbędnego sprzętu do wykonania robót,
- mechaniczne i częściowo ręczne profilowanie dna koryta gruntowego,
- mechaniczne zagęszczenie podłoża,
- utrzymanie wykonanego koryta oraz wyprofilowanego i zagęszczonego podłoża,
- przeprowadzenie badań i pomiarów wymaganych w specyfikacji technicznej,
- uporządkowanie terenu robót,
- pomiar inwentaryzacji geodezyjnej dna koryta.

10. Przepisy związane

PN-S-02201 Drogi samochodowe. Nawierzchnie drogowe. Podział, nazwy, określenia
PN-B-04481 Grunty budowlane. Badania próbek gruntu
PN-EN 1097-5:2008 Badania mechanicznych i fizycznych właściwości kruszyw. Część 5:
Oznaczanie zawartości wody przez suszenie w suszarce z wentylacją
BN-68/8931-04 Drogi samochodowe. Pomiar równości nawierzchni planografem i łąką
BN-77/8931-12 Oznaczanie wskaźnika zagęszczenia gruntu
BN-70/8931-05 Oznaczenie wskaźnika nośności gruntu jako podłoża nawierzchni
podatnych.
PN-S-02205:1998 Drogi samochodowe. Roboty ziemne. Wymagania i badania.

SPECYFIKACJA TECHNICZNA

D.04.02.01

WARSTWY ODSĄCZAJĄCE I ODCINAJĄCE

1. Wstęp

1.1. Przedmiot ST

Przedmiotem niniejszej Specyfikacji Technicznej (ST) są wymagania dotyczące wykonania i odbioru robót związanych z rozbudową drogi powiatowej nr 1213C Osie stacja kolejowa-Drzycim i nr 1215C Wałkowiska-Jeżewo, polegająca na budowie ścieżki pieszo-rowerowej o długości około 4,5 km.

1.2. Zakres stosowania ST

Specyfikacja Techniczna jest stosowana jako dokument przetargowy i kontraktowy przy zleceniu i realizacji robót wymienionych w punkcie 1.1.

1.3. Zakres robót objętych ST

Ustalenia zawarte w niniejszej Specyfikacji dotyczą zasad prowadzenia robót związanych z wykonaniem warstwy odsączającej i/lub odcinającej obejmują:

- Wykonanie i zagęszczenie warstwy odsączającej w korycie o grub. po zagęszczeniu 10 cm, piasek (chodniki),
- Wykonanie i zagęszczenie warstwy odsączającej w korycie o grub. po zagęszczeniu 10 cm, piasek (jezdnia drogi powiatowej nr 1215C),
- Wykonanie i zagęszczenie warstwy odsączającej w korycie o grub. po zagęszczeniu 10 cm, piasek (ścieżka pieszo-rowerowa),
- Wykonanie i zagęszczenie warstwy odsączającej w korycie o grub. po zagęszczeniu 10 cm, piasek (zjazdy bit.),
- Wykonanie i zagęszczenie warstwy odsączającej w korycie o grub. po zagęszczeniu 10 cm, piasek (wybrukowanie na łuku),
- Wykonanie i zagęszczenie warstwy odsączającej w korycie o grub. po zagęszczeniu 15 cm, piasek (zjazdy z kostki bet.).

1.4. Określenia podstawowe

Stosowane określenia podstawowe są zgodne z obowiązującymi, odpowiednimi polskimi normami oraz z definicjami podanymi w ST D.00.00.00 „Wymagania ogólne” punkt 1.4.

1.5. Ogólne wymagania dotyczące robót

Wykonawca robót jest odpowiedzialny za jakość wykonanych robót oraz za ich zgodność z Dokumentacją Projektową, ST oraz poleceniami Inspektora Nadzoru.

Ogólne wymagania dotyczące robót podano w ST D.00.00.00 punkt 1.5.

2. Materiały

2.1. Ogólne wymagania dotyczące materiałów

Ogólne wymagania dotyczące materiałów, ich pozyskiwania i składowania, podano w ST D.00.00.00 „Wymagania ogólne” punkt 2.

2.2. Kruszywo stosowane do wykonania warstwy odsączającej

Materiałem stosowanym przy wykonywaniu warstwy odsączającej i/lub odcinającej jest piasek lub żwir.

Kruszywa do wykonania warstw odsączających powinny spełniać warunki:

a) szczelności, określony zależnością:

$$\frac{D_{15}}{d_{85}} \leq 5$$

gdzie:

D_{15} - wymiar sita, przez które przechodzi 15% ziaren warstwy odsączającej

d_{85} - wymiar sita, przez które przechodzi 85% ziaren gruntu podłoża.

b) zagęszczalności, określony zależnością:

$$U = \frac{d_{60}}{d_{10}} \geq 5$$

gdzie:

U - wskaźnik różnoziarnistości,

d_{60} - wymiar sita, przez które przechodzi 60% kruszywa tworzącego warstwę odsączającą,

d_{10} - wymiar sita, przez które przechodzi 10% kruszywa tworzącego warstwę odsączającą.

Piasek stosowany do wykonywania warstw odsączających powinien spełniać wymagania normy PN-B-11113 dla gatunku 1 i 2.

Oprócz wymienionych powyżej właściwości materiał użyty do wykonania warstw odsączających nie powinien zawierać następujących zanieczyszczeń:

- obcych – zawartość nie więcej niż 0,3%, badania wg PN-76/B-06714/12,
- organicznych – barwa cieczy nie ciemniejsza od wzorcowej, badania wg normy PN-78/B-06714/26 Źródła stosowanych materiałów.

Źródła materiałów powinny być wybrane przez Wykonawcę z wyprzedzeniem, przed rozpoczęciem robót. Czas nie powinien być dłuższy niż 30 dni przed rozpoczęciem robót z użyciem tych materiałów, Wykonawca powinien dostarczyć Inspektorowi Nadzoru wyniki badań laboratoryjnych i reprezentatywne próbki materiałów. Wyniki badań laboratoryjnych dostarczone przez Wykonawcę powinny dotyczyć wszystkich właściwości określonych w punkcie 2.2 niniejszej ST.

Jakiegokolwiek materiały, których parametry odbiegają od ST należy odrzucić i badania wykonać na innych materiałach aż do uzyskania pożądanych cech.

2.3. Składowanie materiałów

Jeżeli kruszywo przeznaczone do wykonania warstwy odsączającej i/lub odcinającej nie jest wbudowane bezpośrednio po dostarczeniu na budowę i zachodzi potrzeba jego okresowego składowania, to Wykonawca robót powinien zabezpieczyć kruszywo przed zanieczyszczeniem i zmieszaniem z innymi materiałami kamiennymi. Podłoże w miejscu składowania powinno być równe, utwardzone i dobrze odwodnione.

3. Sprzęt

3.1. Ogólne wymagania dotyczące sprzętu

Ogólne wymagania dotyczące sprzętu podano w ST D.00.00.00 „Wymagania ogólne” pkt 3.

3.2. Sprzęt do wykonywania robót

Wykonawca przystępujący do wykonania robót powinien wykazać się możliwością korzystania z maszyn i sprzętu gwarantujących właściwą tj. spełniającą wymagania ST jakość robót.

Do wykonania robót należy stosować następujący sprzęt mechaniczny:

- równiarki samojezdne, układarki,
- walce dostosowane do wielkości zagęszczanej powierzchni,
- płyty wibracyjne,
- ubijaki mechaniczne do zastosowania w miejscach trudno dostępnych dla innego sprzętu do zagęszczania.

4. Transport

4.1. Ogólne wymagania dotyczące transportu

Ogólne wymagania dotyczące transportu podano ST D.00.00.00 „Wymagania ogólne” pkt. 4.

Rodzaj środków transportu musi być zaakceptowany przez Inspektora Nadzoru.

4.2. Transport kruszywa

Kruszywa można przewozić dowolnymi środkami transportu w warunkach zabezpieczających je przed zanieczyszczeniem, zmieszaniem z innymi materiałami, nadmiernym wysuszeniem i zawilgoceniem.

5. Wykonanie robót

5.1. Ogólne zasady wykonania robót

Ogólne wymagania dotyczące wykonania robót podano w ST D.00.00.00 „Wymagania ogólne” punkt 5.

5.2. Zakres wykonywanych robót

5.2.1. Przygotowanie podłoża

Podłoże gruntowe pod warstwą odsączającą z piasku, powinno być wykonane zgodnie z wymaganiami określonymi w ST D.02.00.00 „Roboty ziemne” oraz w ST D.04.01.01 „Koryto wraz z profilowaniem i zagęszczeniem podłoża”.

Przed wykonaniem warstwy odsączającej wszelkie koleiny i miękkie miejsca podłoża z materiałów niezwiązanych spoiwami oraz wszelkie powierzchnie nieodpowiednio zagęszczone lub wykazujące odchylenia wysokościowe od założonych rzędnych powinny być naprawione przez spulchnienie, dodanie wody lub osuszenie poprzez mieszanie do osiągnięcia wilgotności optymalnej, powtórne wyrównanie i zagęszczenie.

Warstwy odsączające powinny być wytyczone w sposób umożliwiający wykonanie ich zgodnie z Dokumentacją Projektową, z tolerancjami określonymi w niniejszych specyfikacjach.

Paliki lub szpilki do kontroli ukształtowania warstw powinny być wcześniej przygotowane, odpowiednio zamocowane i utrzymywane w czasie robót przez Wykonawcę.

Paliki lub szpilki powinny być ustawione w osi pobocza i w rzędach równoległych do osi pobocza lub w inny sposób zaakceptowany przez Inspektora Nadzoru.

Rozmieszczenie palików lub szpilek powinno umożliwiać naciągnięcie sznurków lub linek do wytyczenia robót w odstępach nie większych, niż co 10 m.

5.2.2. Rozkładanie materiału

Kruszywo do wykonania warstw powinno być rozkładane w warstwie o jednakowej grubości przy użyciu odpowiedniego sprzętu, z zachowaniem wymaganych spadków i rzędnych wysokościowych. Rozłożona warstwa powinna mieć taką grubość, aby ostateczna grubość warstwy po zagęszczeniu była równa grubości projektowanej.

W miejscach, w których widoczna jest segregacja kruszywa należy przed zagęszczeniem wymienić kruszywo na materiał o odpowiednich właściwościach.

Wbudowanie warstwy odsączającej powinno odbywać się w sprzyjających warunkach atmosferycznych, na niezawilgocone podłoże. Zabrania się układania warstwy w deszczu.

Natychmiast po końcowym wyprofilowaniu warstw należy przystąpić do jej zagęszczania.

5.2.3. Zagęszczanie

Zagęszczanie należy wykonać po wyprofilowaniu warstw odsączających i/lub odcinającej poprzez wałowanie. Wałowanie powinno postępować stopniowo od dolnej do górnej krawędzi warstwy. Jakiegokolwiek nierówności lub zagłębienia powstałe w czasie zagęszczania powinny być wyrównane przez spulchnienie warstwy kruszywa i dodanie lub usunięcie materiału, aż do otrzymania równej powierzchni. W miejscach niedostępnych dla walców warstwy powinny być zagęszczone za pomocą zagęszczarek płytowych lub ubijakami mechanicznymi, zaakceptowanymi przez Inspektora Nadzoru.

Zagęszczanie należy kontynuować do osiągnięcia wskaźnika zagęszczenia nie mniejszego od 1,00. Wskaźnik zagęszczenia należy określić zgodnie z normą BN-77/8931-12 w oparciu o normalną próbę Proctora określoną wg PN-88/B-04481.

Wilgotność kruszywa podczas zagęszczania powinna być równa wilgotności optymalnej (z tolerancją od -20% do +10%), określonej wg normalnej próby Proctora, zgodnie z normą PN-88/B-04481 (metoda I lub II). Jeżeli materiał został nadmiernie nawilgocony, powinien zostać osuszony przez mieszanie i napowietrzanie. Jeżeli wilgotność materiału jest niższa od optymalnej, materiał powinien być zwilżony wodą i równomiernie wymieszany.

Zagęszczona warstwa powinna charakteryzować się następującymi cechami:

- jednorodnością,
- prawidłową równością.

5.2.4. Utrzymanie warstwy odsączającej i/lub odcinającej

Warstwy odsączające i/lub odcinającej po wykonaniu, a przed ułożeniem następnej warstwy powinny być utrzymywane w dobrym stanie. Nie dopuszcza się ruchu budowlanego po wykonanych warstwach. Wykonawca jest zobowiązany do przeprowadzenia napraw warstwy uszkodzonej wskutek oddziaływania czynników atmosferycznych (opady, wiatr, mróz).

Wszystkie koszty naprawy powstałe wskutek niewłaściwego utrzymania ułożonych warstw ponosi Wykonawca.

5.3. Odcinek próbny

Jeżeli Inspektor Nadzoru zażąda to, co najmniej na 3 dni przed rozpoczęciem robót, Wykonawca wykona odcinek próbny w celu:

- stwierdzenia czy sprzęt budowlany do mieszania, rozkładania i zagęszczania kruszywa jest właściwy,
- określenia grubości warstwy materiału w stanie luźnym, koniecznej do uzyskania wymaganej grubości warstwy po zagęszczeniu,
- określenia liczby przejść sprzętu zagęszczającego, potrzebnej do uzyskania wymaganego wskaźnika zagęszczenia.

Na odcinku próbnym Wykonawca powinien użyć takich materiałów oraz sprzętu do mieszania, rozkładania i zagęszczania, jakie będą stosowane do wykonywania podbudowy.

Powierzchnia odcinka próbnego powinna wynosić min. 200 m².

Odcinek próbny zlokalizowany będzie w miejscu wskazanym przez Inspektora Nadzoru lub Zamawiającego.

Wykonawca może przystąpić do wykonywania podbudowy po zaakceptowaniu odcinka próbnego przez Inspektora Nadzoru.

6. Kontrola jakości robót

6.1. Ogólne zasady kontroli jakości robót

Ogólne wymagania dotyczące kontroli jakości robót podano ST D.00.00.00 „Wymagania ogólne” punkt 6.

W czasie budowy Wykonawca powinien prowadzić systematyczne badania kontrolne i dostarczać kopie ich wyników Inspektorowi Nadzoru.

Badania kontrolne Wykonawca powinien wykonywać w zakresie i z częstotliwością gwarantującą zachowanie wymagań jakości robót, lecz nie rzadziej niż wskazano to w niniejszej ST.

6.2. Badania przed przystąpieniem do robót

Przed przystąpieniem do wykonania prac Wykonawca powinien przeprowadzić badania kruszyw przeznaczonych do robót i przedstawić wyniki tych badań Inspektorowi Nadzoru, w celu akceptacji materiałów. Badania te powinny obejmować wszystkie właściwości określone w punkcie 2 niniejszej ST.

6.3. Badania w czasie robót

6.3.1. Częstotliwość oraz zakres badań i pomiarów

Częstotliwość oraz zakres badań i pomiarów dotyczących cech geometrycznych i zagęszczenia warstwy odsączającej i/lub odcinającej podaje tablica 1.

Tablica 1. Częstotliwość oraz zakres badań i pomiarów warstwy odsączającej

Lp.	Wyszczególnienie badań i pomiarów	Minimalna częstotliwość badań i pomiarów
1	Szerokość warstwy	10 razy na 1 km
2	Równość podłużna	co 100 m na każdym pasie ruchu
3	Równość poprzeczna	10 razy na 1 km
4	Spadki poprzeczne *)	10 razy na 1 km
5	Rzędne wysokościowe	co 100 m
6	Ukształtowanie osi w planie *)	co 100 m
7	Grubość warstwy	Podczas budowy:

		– w 3 punktach na każdej działce roboczej, lecz nie rzadziej niż raz na 500 m ² Przed odbiorem: – w 3 punktach, lecz nie rzadziej niż raz na 2000 m ²
8	Zagęszczenie, wilgotność kruszywa	w 2 punktach na dziennej działce roboczej, lecz nie rzadziej niż raz na 1000 m ²

*) Dodatkowe pomiary spadków poprzecznych i ukształtowania osi w planie należy wykonać w punktach głównych łuków poziomych.

6.3.2. Szerokość warstwy

Szerokość warstwy nie może się różnić od szerokości projektowanej o więcej niż +10 cm, -5 cm.

6.3.3. Równość warstwy

Nierówności podłużne warstwy należy mierzyć 4-ro metrową łątą, zgodnie z normą BN-68/8931-04.

Nierówności poprzeczne warstwy należy mierzyć 4 metrową łątą.

Nierówności nie mogą przekraczać 20 mm.

6.3.4. Spadki poprzeczne

Spadki poprzeczne warstwy na prostych i łukach powinny być zgodne z dokumentacją projektową z tolerancją $\pm 0,5\%$.

6.3.5. Rzędne wysokościowe

Różnice pomiędzy rzędnymi wysokościowymi warstwy i rzędnymi projektowanymi nie powinny przekraczać -1 cm i +0 cm.

6.3.6. Ukształtowanie osi w planie

Oś w planie nie może być przesunięta w stosunku do osi projektowanej o więcej niż ± 5 cm.

6.3.7. Grubość warstwy

Grubość warstwy powinna być zgodna z określoną w dokumentacji projektowej z tolerancją -1 cm, +0 cm.

Na wszystkich powierzchniach wadliwych pod względem grubości Wykonawca wykona naprawę warstwy przez spulchnienie warstwy, uzupełnienie nowym materiałem o odpowiednich właściwościach, wyrównanie i ponowne zagęszczenie.

Roboty te Wykonawca wykona na własny koszt. Po wykonaniu tych robót nastąpi ponowny pomiar i ocena grubości warstwy, według wyżej podanych zasad na koszt Wykonawcy.

6.3.8. Zagęszczenie warstwy

Wskaźnik zagęszczenia warstwy odsączającej, określony wg BN-77/8931-12 nie powinien być mniejszy od 1,0.

Jeżeli jako kryterium dobrego zagęszczenia warstwy stosuje się porównanie wartości modułów odkształcenia, to wartość stosunku wtórnego do pierwotnego modułu odkształcenia, określonych zgodnie z normą BN-64/8931-02, nie powinna być większa od 2,2.

Wilgotność kruszywa w czasie zagęszczenia należy badać według PN-B-06714-17. Wilgotność kruszywa powinna być równa wilgotności optymalnej z tolerancją od -20% do +10%.

6.4. Zasady postępowania z odcinkami wadliwie wykonanymi

Wszystkie powierzchnie, które wykazują większe odchylenia cech geometrycznych od określonych w p. 6.3, powinny być naprawione przez spulchnienie, wyrównanie i powtórne zagęszczenie. Dodanie nowego materiału bez spulchnienia wykonanej warstwy jest niedopuszczalne.

7. Obmiar robót

7.1. Ogólne zasady obmiaru robót

Ogólne wymagania dotyczące obmiaru robót podano ST D.00.00.00 „Wymagania ogólne” punkt 7.

7.2. Jednostka obmiarowa

Jednostką obmiarową jest 1 m² (metr kwadratowy) wykonanej warstwy odsączającej i/lub odcinającej z piasku.

Obmiar warstwy powinien być dokonany na budowie, po ułożeniu i zagęszczeniu.

Obmiar robót nie powinien obejmować jakichkolwiek dodatkowych, wykonanych powierzchni nie wykazanych w Dokumentacji Projektowej, z wyjątkiem powierzchni zaakceptowanych na piśmie przez Inspektora Nadzoru. Nadmierna grubość lub powierzchnia warstwy w stosunku do Dokumentacji Projektowej, wykonana bez pisemnego polecenia Inspektora Nadzoru, nie może stanowić podstawy do roszczeń o dodatkową zapłatę.

8. Odbiór robót

8.1. Ogólne zasady odbioru robót

Ogólne wymagania dotyczące odbioru robót podano ST D.00.00.00 „Wymagania ogólne” punkt 8.

Roboty uznaje się za wykonane zgodnie z dokumentacją projektową, ST i wymaganiami Inspektora Nadzoru, jeżeli wszystkie pomiary i badania z zachowaniem tolerancji wg pkt 6 dały wyniki pozytywne.

8.2. Odbiór robót zanikających

Odbiór warstwy odsączającej i odcinającej powinien być przeprowadzony w czasie umożliwiającym wykonanie ewentualnych napraw bez hamowania postępu robót.

Wykonawca powinien zgłosić Inspektorowi Nadzoru do odbioru zakończony odcinek warstwy odsączającej. Do odbioru Wykonawca przedstawia wszystkie wyniki badań z bieżącej kontroli materiałów i robót.

Odbioru dokonuje Inspektor Nadzoru na podstawie wyników badań Wykonawcy z bieżącej kontroli jakości materiałów i robót, ewentualnych uzupełniających badań i pomiarów oraz oględzin warstwy.

Inspektor Nadzoru zleci Wykonawcy lub niezależnemu laboratorium przeprowadzenie uzupełniających badań i pomiarów w następujących przypadkach:

- gdy zakres lub częstotliwość badań Wykonawcy są niezgodne z niniejszymi ST, koszty tych badań ponosi Wykonawca,
- gdy istnieją jakiegokolwiek wątpliwości co do jakości wykonanych robót lub rzetelności badań Wykonawcy, koszty tych badań ponosi Wykonawca w momencie stwierdzenia usterek.

W przypadku stwierdzenia usterek Inspektor Nadzoru ustali zakres wykonania robót poprawkowych, lub poleci wymianę na nową wadliwie wykonanej warstwy, wg zasad określonych w niniejszej ST.

Roboty poprawkowe lub wymianę na nową wadliwie wykonanej warstwy Wykonawca wykona na własny koszt w terminie ustalonym z Inspektorem Nadzoru.

9. Podstawa płatności

9.1. Ogólne zasady dotyczące podstawy płatności robót

Ogólne wymagania dotyczące podstawy płatności robót podano ST D.00.00.00 „Wymagania ogólne” punkt 9.

9.2. Cena jednostki obmiarowej

Płatność za **1 m² (metr kwadratowy)** wykonanej warstwy odsączającej i/lub odcinającej należy przyjmować zgodnie z obmiarem robót i oceną jakości wbudowanego materiału i wykonanej warstwy na podstawie wyników pomiarów i badań laboratoryjnych.

Cena wykonania **1m² (metr kwadratowy)** warstwy odsączającej i/lub odcinającej z piasku lub żwiru obejmująca:

- prace pomiarowe,
- dostarczenie i rozłożenie na uprzednio przygotowanym podłożu warstwy materiału o grubości i jakości określonej w Dokumentacji Projektowej i ST,
- wyrównanie ułożonej warstwy do wymaganego profilu,
- zagęszczenie wyprofilowanej warstwy zgodnie z ST,
- przeprowadzenie pomiarów i badań laboratoryjnych wymaganych w specyfikacji technicznej,
- utrzymanie warstwy.

10. Przepisy związane

1. PN-87/S-02201 Drogi samochodowe. Nawierzchnie drogowe. Podział, nazwy i określenia
2. PN-88/B-04481 Grunty budowlane. Badania próbek gruntu
3. PN-76/B-06714/00 Kruszywa mineralne. Badania. Postanowienia ogólne
4. PN-89/B-06714/01 Kruszywa mineralne. Badania. Podział nazwy i określenie badań
5. PN-76/B-06714/12 Kruszywa mineralne. Badania. Oznaczanie zawartości zanieczyszczeń obcych
6. PN-91/B-06714/15 Kruszywa mineralne. Badania. Oznaczanie składu ziarnowego
7. PN-77/B-06714/17 Kruszywa mineralne. Badania. Oznaczanie wilgotności
8. PN-78/B-06714/26 Kruszywa mineralne. Badania. Oznaczanie zawartości zanieczyszczeń organicznych

9. PN-S-02205 Oznaczanie wskaźnika nośności gruntu jako podłoża nawierzchni podatnych
10. PN-55/B-04492 Grunty budowlane. Badanie właściwości fizycznych. Oznaczanie wskaźnika wodoprzepuszczalności.
11. PN-S-02205:1998 Drogi samochodowe. Roboty ziemne. Wymagania i badania.
12. BN-75/8931-03 Drogi samochodowe. Pobieranie próbek gruntów do celów drogowych i lotniskowych
13. BN-68/8931-04 Drogi samochodowe. Pomiar równości nawierzchni planografem i łąką.
14. PN-B-11111 Kruszywo mineralne. Kruszywo naturalne do nawierzchni drogowych. Żwir i mieszanka.
15. PN-B-11112 Kruszywo mineralne. Kruszywo łamane do nawierzchni drogowych.
16. PN-B-11113 Kruszywo mineralne. Kruszywo naturalne do nawierzchni drogowych. Piasek.

SPECYFIKACJA TECHNICZNA

D.04.03.01

**OCZYSZCZENIE I SKROPIENIE WARSTW
KONSTRUKCYJNYCH NAWIERZCHNI**

1. Wstęp

1.1. Przedmiot ST

Przedmiotem niniejszej Specyfikacji Technicznej (ST) są wymagania dotyczące wykonania i odbioru robót związanych z oczyszczeniem i skropieniem warstw konstrukcyjnych nawierzchni w związku z rozbudową drogi powiatowej nr 1213C Osie stacja kolejowa-Drzycim i nr 1215C Wałkowiska-Jeżewo, polegająca na budowie ścieżki pieszo-rowerowej o długości około 4,5 km.

1.2. Zakres stosowania ST

Specyfikacja Techniczna jest stosowana jako dokument przetargowy i kontraktowy przy zlecaniu i realizacji robót wymienionych w punkcie 1.1.

1.3. Zakres robót objętych ST

Ustalenia zawarte w niniejszej Specyfikacji dotyczą zasad prowadzenia i odbioru robót związanych z oczyszczeniem i skropieniem warstw konstrukcyjnych przed ułożeniem następnej warstwy nawierzchni, i obejmują:

- Mechaniczne oczyszczenie i skropienie emulsją asfaltową na zimno podbudowy z kruszywa łamanego; zużycie emulsji 0,5 kg/m² (jezdni drogi powiatowej nr 1215C),
- Mechaniczne oczyszczenie i skropienie emulsją asfaltową na zimno podbudowy z kruszywa łamanego; zużycie emulsji 0,5 kg/m² (ścieżka pieszo-rowerowa),
- Mechaniczne oczyszczenie i skropienie emulsją asfaltową na zimno podbudowy z kruszywa łamanego; zużycie emulsji 0,5 kg/m² (zjazdu bit.),
- Mechaniczne oczyszczenie i skropienie emulsją asfaltową na zimno warstwy wiążącej z betonu asfaltowego; zużycie emulsji 0,3 kg/m² (jezdni drogi powiatowej nr 1215C).

Oczyszczenie warstw konstrukcyjnych należy wykonywać przed ułożeniem następnej warstwy nawierzchni.

Skropienie warstw konstrukcyjnych należy wykonywać zgodnie z Dokumentacją Projektową, przed ułożeniem warstw z mieszanek mineralno-asfaltowych.

1.4. Określenia podstawowe

Stosowane określenia podstawowe są zgodne z obowiązującymi, odpowiednimi polskimi normami oraz z definicjami podanymi w ST D.00.00.00 „Wymagania ogólne” punkt 1.4.

1.5. Ogólne wymagania dotyczące robót

Ogólne wymagania dotyczące robót podano w ST D.00.00.00 „Warunki ogólne” pkt. 1.5.

Wykonawca robót jest odpowiedzialny za jakość wykonanych robót oraz za ich zgodność z Dokumentacją Projektową, ST oraz poleceniami Inspektora Nadzoru.

2. Materiały

2.1. Ogólne wymagania dotyczące materiałów

Ogólne wymagania dotyczące materiałów, ich pozyskiwania i składowania, podano w ST D-M-00.00.00 „Wymagania ogólne” pkt 2.

2.2. Podstawowe wymagania dotyczące materiałów

Materiały do skropienia warstw konstrukcji nawierzchni muszą być zaakceptowane przez Inspektora Nadzoru i muszą posiadać znak budowlany CE lub Deklarację Zgodności z Polską Normą.

Zgodnie z Ustawą o wyrobach budowlanych z dn. 16.04.2004 r., Dz. U. Nr 92 poz. 881, 2004 r., wyrób budowlany (materiał) dopuszczony jest do stosowania przy wykonywaniu robót budowlanych, jeżeli jest:

- oznakowany CE lub znakiem budowlanym B,
- umieszczony w określonym przez Komisję Europejską wykazie wyrobów mających niewielkie znaczenie dla zdrowia i bezpieczeństwa.

Producent wyrobu budowlanego winien dołączyć do wyrobu krajową deklarację zgodności.

Sposób deklarowania oraz oceny zgodności wyrobu budowlanego określa Rozporządzenie Ministra Infrastruktury z dnia 11 sierpnia 2004 r. w sprawie sposobu deklarowania zgodności wyrobów budowlanych oraz sposobu ich znakowania znakiem budowlanym (Dz.U. Nr 198, poz. 2041 z 2004 r.).

Skropienie lepiszczem, w celu zapewnienia związania układanej warstwy asfaltowej z podłożem (niżej leżącą warstwą), może być wykonane emulsją asfaltową według PN-EN 13808, albo innym materiałem według norm lub aprobat technicznych. Rodzaj lepiszcza powinien być dostosowany do rodzaju materiału w podłożu. Emulsję do konkretnych zastosowań należy dobrać na podstawie ww. normy.

2.3. Rodzaje materiałów do wykonania skropienia

Materiałami stosowanymi przy wykonaniu skropienia według zasad niniejszej specyfikacji są:

- szybkorozpadowa kationowa emulsja asfaltowa niemodyfikowana i modyfikowaną – do złączenia warstw asfaltowych,
- wolnoorozpadowa kationowa emulsja asfaltowa niemodyfikowana – do złączenia warstw niebitumicznych.

Do skropienia lepiszczem warstwy wiążącej asfaltowej, przed ułożeniem warstwy z mieszanki SMA zaleca się zastosować emulsję modyfikowaną polimerem.

Właściwości drogowych emulsji kationowych niemodyfikowanych i modyfikowanych powinny spełniać wymagania podane w PN-EN 13808 i WT-3 „Emulsje asfaltowe 2009”.

Tablica 1. Wymagania dotyczące kationowych emulsji asfaltowych stosowanych do złączenia warstw nawierzchni

Wymagania techniczne	Metoda badań według normy	Jednostka	C60 B3 ZM lub C60 B4 ZM		C60 B5 ZM	
			Klasa	Zakres wartości	Klasa	Zakres wartości
Indeks rozpadu	PN-EN 13075-1	-	3 lub 4	50 do 100 lub 70 do 130	5	120 do 180
Zawartość lepiszcza	PN-EN 1428	%(m/m)	5	58 do 62 ^{a)}	5	58 do 62 ^{a)}
Czas wypływu dla Ø2mm w 40°C	PN-EN 12846	s	1	TBR ^{b)}	1	TBR ^{b)}
Pozostałość na sicie 0,5mm	PN-EN 1429	%(m/m)	1	TBR	1	TBR

Trwałość po 7 dniach magazynowania	PN-EN 1429	%(m/m)	1	TBR	1	TBR
Sedymentacja	PN-EN 12847	%(m/m)	1	TBR	1	TBR
Adhezja ^{c)}	PN-EN 13614	% pokrycia powierzchni	1	TBR	1	TBR
	WT-3, załącznik 2		2	≥ 75	2	≥ 75
pH emulsji	PN-EN 12850		-	≥ 3,5 ^{d)}	-	≥ 3,5 ^{d)}
Wymagania dotyczące lepiszczy odzyskanych z kationowych emulsji asfaltowych przez odparowanie, zgodnie z PN-EN 13074						
Penetracja w 25°C	PN-EN 1426	0,1mm	3	≤ 100 ^{e)}	3	≤ 100 ^{e)}
<p>a) Emulsję można rozcieńczyć wodą do stężenia asfaltu nie niższego niż 40%(m/m)</p> <p>b) Nie dotyczy emulsji rozcieńczanych wodą na budowie</p> <p>c) Oznaczenie jest wymagane, gdy emulsja ma bezpośredni kontakt z kruszywem</p> <p>d) Dotyczy emulsji przeznaczonej do związania warstwy asfaltowej z podbudową zawierającą spoiwo hydrauliczne</p> <p>e) Do skropień podbudów niezwiązanych, szczególnie z kruszywa łamanego stabilizowanego mechanicznie lub tłuczni kamienno, dopuszcza się stosowanie emulsji wyprodukowanych z asfaltu drogowego o penetracji 160/220</p>						

Tablica 2. Wymagania dotyczące kationowych emulsji modyfikowanych polimerami stosowanych do złączania warstw nawierzchni

Wymagania techniczne	Metoda badań według normy	Jednostka	C60 BP3 ZM lub C60 BP4 ZM		C60 BP5 ZM	
			Klasa	Zakres wartości	Klasa	Zakres wartości
Indeks rozpadu	PN-EN 13075-1	-	3 lub 4	50 do 100 lub 70 do 130	5	120 do 180
Zawartość lepiszcza	PN-EN 1428	%(m/m)	5	58 do 62 ^{a)}	5	58 do 62 ^{a)}
Czas wypływu dla Ø2mm w 40°C	PN-EN 12846	s	1	TBR ^{b)}	1	TBR ^{b)}
Pozostałość na sicie 0,5mm	PN-EN 1429	%(m/m)	1	TBR	1	TBR
Trwałość po 7 dniach magazynowania	PN-EN 1429	%(m/m)	1	TBR	1	TBR
Sedymentacja	PN-EN 12847	%(m/m)	1	TBR	1	TBR
Adhezja ^{c)}	PN-EN 13614	% pokrycia powierzchni	1	TBR	1	TBR
	WT-3, załącznik 2		2	≥ 75	2	≥ 75
pH emulsji	PN-EN 12850		-	≥ 3,5 ^{d)}	-	≥ 3,5 ^{d)}
Wymagania dotyczące lepiszczy odzyskanych z kationowych emulsji asfaltowych przez odparowanie, zgodnie z PN-EN 13074						
Penetracja w 25°C	PN-EN 1426	0,1mm	3	≤ 100	3	≤ 100
Temperatura mięknięcia	PN-EN 1427	°C	4	≥ 43	4	≥ 43

Nawrót sprężysty w 25°C	PN-EN 13398	%	4	≥ 50	4	≥ 50
<p>a) Emulsję można rozcieńczyć wodą do stężenia asfaltu nie niższego niż 40%(m/m)</p> <p>b) Nie dotyczy emulsji rozcieńczonej wodą na budowie</p> <p>c) Oznaczenie jest wymagane, gdy emulsja ma bezpośredni kontakt z kruszywem</p> <p>d) Dotyczy emulsji przeznaczonej do związania warstwy asfaltowej z podbudową zawierającą spoiwo hydrauliczne</p>						

2.4. Składowanie emulsji

Warunki przechowywania nie mogą powodować utraty cech emulsji i obniżenia jej jakości.

Emulsję należy przechowywać w zbiornikach stalowych wyposażonych w urządzenia grzewcze i zabezpieczonych przed zanieczyszczeniem. Emulsję można magazynować w opakowaniach transportowych lub stacjonarnych zbiornikach pionowych z nalewaniem od dna. Przy przechowywaniu emulsji asfaltowej należy przestrzegać zasad ustalonych przez producenta.

3. Sprzęt

3.1. Ogólne wymagania dotyczące sprzętu

Ogólne wymagania dotyczące sprzętu podano w ST D-M-00.00.00 „Wymagania ogólne” pkt 3.

3.2. Sprzęt do oczyszczania warstw nawierzchni

Wykonawca przystępujący do oczyszczania warstw nawierzchni, powinien wykazać się możliwością korzystania z następującego sprzętu:

- szczotek mechanicznych.

Zaleca się użycie urządzeń dwuszcotkowych. Pierwsza ze szczotek powinna być wykonana z twardych elementów czyszczących i służyć do zdrapywania oraz usuwania zanieczyszczeń przylegających do czyszczonej warstwy. Druga szczotka powinna posiadać miękkie elementy czyszczące i służyć do zamiatania. Zaleca się używanie szczotek wyposażonych w urządzenia odpylające,

- sprężarek,
- zbiorników z wodą,
- szczotek ręcznych.

3.3. Sprzęt do skrapiania warstw nawierzchni

Do skrapiania warstw nawierzchni należy używać skrapiarkę do emulsji wyposażoną dodatkowo w lancę do ręcznego spryskiwania. Skrapiarka powinna być wyposażona w urządzenia pomiarowo-kontrolne pozwalające na sprawdzanie i regulowanie następujących parametrów:

- temperatury rozkładanego lepiszcza,
- ciśnienia lepiszcza w kolektorze,
- obrotów pompy dozującej lepiszcze,
- prędkości poruszania się skrapiarki,
- wysokości i długości kolektora do rozkładania emulsji,
- dozatora emulsji.

Zbiornik na emulsję skraparki powinien być izolowany termicznie tak, aby było możliwe zachowanie stałej temperatury lepiszcza.

Wykonawca powinien posiadać aktualne świadectwo cechowania skraparki.

Skraparka powinna zapewnić rozkładanie emulsji z tolerancją $\pm 10\%$ od ilości założonej.

W miejscach trudnodostępnych należy stosować końcówkę (lancę) połączoną ze skraparką do ręcznego skropienia.

Zastosowany sprzęt powinien być zaakceptowany przez Inspektora Nadzoru.

4. Transport

4.1. Ogólne wymagania dotyczące transportu

Ogólne wymagania dotyczące transportu podano w ST D-M 00.00.00 „Wymagania ogólne” pkt 4.

4.2. Transport emulsji

Emulsja może być transportowana w cysternach, autocysternach, skraparkach, beczkach i innych opakowaniach pod warunkiem, że nie będą korodowały pod wpływem emulsji i nie będą powodowały jej rozpadu. Cysterny przeznaczone do przewozu emulsji powinny być przedzielone przegrodami, dzielącymi je na komory o pojemności nie większej niż 1 m³, a każda przegroda powinna mieć wykroje w dnie umożliwiające przepływ emulsji. Cysterny, pojemniki i zbiorniki przeznaczone do transportu lub składowania emulsji powinny być czyste i nie powinny zawierać resztek innych lepiszczy.

5. Wykonanie robót

5.1. Ogólne zasady wykonania robót

Ogólne zasady wykonania robót podano w ST D-M 00.00.00 „Wymagania ogólne” pkt 5.

5.2. Oczyszczenie warstw nawierzchni

Oczyszczenie warstw nawierzchni polega na usunięciu luźnego materiału, brudu, błota i kurzu przy użyciu szczotek mechanicznych, a w razie potrzeby wody pod ciśnieniem. W miejscach trudno dostępnych należy używać szczotek ręcznych.

Zanieczyszczenia stwardniałe, nie dające się usunąć mechanicznie, należy usunąć ręcznie lub za pomocą dostosowanego sprzętu.

Na terenach niezabudowanych bezpośrednio przed skropieniem, nawierzchnię można oczyścić sprężonym powietrzem.

Oczyszczeniu podlegają wszystkie powierzchnie warstw wymienionych w pkt.1.3.

5.3. Skropienie warstw nawierzchni

Warstwa przed skropieniem powinna być oczyszczona.

Jeżeli do czyszczenia warstwy była używana woda, to skropienie lepiszczem może nastąpić dopiero po wyschnięciu warstwy.

Skropienie warstwy może rozpocząć się po akceptacji przez Inspektora Nadzoru jej oczyszczenia.

Warstwa nawierzchni powinna być skrapiana lepiszczem przy użyciu skrapiarek, a w miejscach trudno dostępnych ręcznie (za pomocą węża z dyszą rozpryskową)

Do skropienia należy zastosować emulsję podgrzaną do temperatury zalecanej przez producenta.

Tablica 1. Zalecane ilości asfaltu do skropienia podłoża pod warstwę asfaltową

Podłoże pod warstwę asfaltową	Ilość asfaltu po odparowaniu wody z emulsji, kg/m ²
Podbudowa z mieszanki niezwiązanej stabilizowanej mechanicznie,	od 0,5 do 0,7
Istniejąca nawierzchnia asfaltowa	od 0,2 do 0,5

Tablica 2. Zalecane ilości asfaltu do skropienia na połączeniach międzywarstwowych

Połączenie nowych warstw asfaltowych	Ilość asfaltu po odparowaniu wody z emulsji kg/m ²
Podbudowa z betonu asfaltowego	od 0,3 do 0,5
Asfaltowa warstwa wyrównawcza lub wzmacniająca	
Warstwa wiążąca z betonu asfaltowego	od 0,1 do 0,3

Dokładne zużycie asfaltu winno być ustalone w zależności od rodzaju warstwy i stanu jej powierzchni oraz zaakceptowane przez Inspektora Nadzoru.

Powierzchnia powinna być skropiona emulsją asfaltową z wyprzedzeniem w czasie na odparowanie wody.

Orientacyjny czas powinien wynosić co najmniej;

- 2,0 godzin w przypadku stosowania od 0,5 do 1,0 kg/m² emulsji,
- 0,5 godziny w przypadku stosowania od 0,2 do 0,5 kg/m² emulsji.

Nie dotyczy to powierzchni skrapianej układarką wyposażoną w rampę skrapiającą.

Przed ułożeniem warstwy z mieszanki mineralno-bitumicznej Wykonawca powinien zabezpieczyć skropioną warstwę nawierzchni przed uszkodzeniem dopuszczając tylko niezbędny ruch budowlany.

6. Kontrola jakości robót

6.1. Ogólne zasady kontroli jakości robót

Ogólne zasady kontroli jakości robót podano w ST D-M 00.00.00 „Wymagania ogólne” pkt 6.

6.2. Badania przed przystąpieniem do robót

Przed przystąpieniem do robót Wykonawca powinien przeprowadzić próbne skropienie warstwy w celu określenia optymalnych parametrów pracy skraparki i określenia wymaganej ilości emulsji w zależności od rodzaju i stanu warstwy przewidzianej do skropienia.

6.3. Badania w czasie robót

6.3.1. Badania emulsji

Ocena emulsji stosowanej do skropienia warstw nawierzchni powinna być oparta na ZKP, która powinna być certyfikowana przez jednostkę notyfikowaną (wymaganą do oznakowania CE) lub przez jednostkę akredytowaną (wymaganą do oznakowania znakiem budowlanym B).

Wykonawca powinien kontrolować dla każdej dostawy emulsji jej lepkość – badanie wg PN-EN 12846.

6.3.2. Wymagania dotyczące lepiszcza odzyskanego

Wymagania dotyczące lepiszcza odzyskanego z kationowych emulsji asfaltowych przez odparowanie, poddanego stabilizacji – według normy PN-EN 14895 i ewentualnie procesowi starzenia - według normy PN-EN 14769

6.3.3. Sprawdzenie oczyszczenia.

Ocena oczyszczenia warstwy konstrukcyjnej podlega na ocenie wizualnej dokładności wykonania tej czynności.

6.4. Wymagania dotyczące wytrzymałości połączeń

Wytrzymałość na ścinanie wykonanego połączenia międzywarstwowego nie może być niższa niż:

- 1,0 MPa . dla połączeń warstwa ścieralna/wiążąca
- 0,7 MPa . dla połączeń warstwa wiążąca/podbudowa oraz podbudowa asfaltowa/podbudowa asfaltowa gdy jest układana w dwóch warstwach
- 1,3 MPa . dla połączeń cienkich warstw: < 4 cm

7. Obmiar robót

7.1. Ogólne zasady obmiaru robót

Ogólne zasady obmiaru robót podano w ST D-M-00.00.00 .Wymagania ogólne. pkt 7.

7.2. Jednostka obmiarowa

Jednostką obmiarową jest:

- m² (metr kwadratowy) wykonanego oczyszczenia i skropienia warstw konstrukcyjnych nawierzchni

8. Odbiór robót

Ogólne zasady odbioru robót podano w ST D-M-00.00.00 „Wymagania ogólne” pkt 8.

Roboty uznaje się za wykonane zgodnie z Dokumentacją Projektową, ST i wymaganiami Inspektora Nadzoru, jeżeli wszystkie pomiary i badania wg punktu 6 niniejszej ST dały wyniki pozytywne.

9. Podstawa płatności

9.1. Ogólne ustalenia dotyczące podstawy płatności

Ogólne ustalenia dotyczące podstawy płatności podano w ST D-M-00.00.00 „Wymagania ogólne” pkt 9.

9.2. Cena jednostki obmiarowej

Cena wykonania 1 m² (metr kwadratowy) oczyszczenia i skropienia warstw konstrukcyjnych nawierzchni obejmuje:

- przygotowanie robót, oznakowanie robót,
- zakup i dostarczenie wszystkich niezbędnych materiałów do wykonania oczyszczenia,
- mechaniczne i ręczne oczyszczanie warstwy konstrukcyjnej nawierzchni z ewentualnym myciem wodą, w tym również wodą pod ciśnieniem,
- ręczne odspojenie stwardniałych zanieczyszczeń,
- wywiezienie zanieczyszczeń (odpadków) z miejsca budowy,

- ocena wizualna dokładności wykonania oczyszczenia powierzchni warstwy,
- zakup lepiszcza i innych niezbędnych materiałów do wykonania skropienia,
- dostarczenie lepiszcza na miejsce budowy i napełnienie nim skrapiarek,
- podgrzanie lepiszcza do wymaganej temperatury,
- skropienie powierzchni warstwy lepiszczem,
- przeprowadzenie pomiarów i badań laboratoryjnych wymaganych w specyfikacji technicznej,
- uporządkowanie terenu prowadzonych robót.

10. Przepisy związane

10.1. Normy

PN-EN 12591:2010 Asfalty i produkty asfaltowe. Wymagania dla asfaltów

PN-EN 13808:2010 Asfalty i lepiszcza asfaltowe. Zasady klasyfikacji kationowych emulsji asfaltowych

PN-EN 1426 Asfalty i produkty asfaltowe . Oznaczenie penetracji igłą

PN-EN 13075-1 Asfalty i lepiszcza asfaltowe . Badanie rozpadu . część 1: Oznaczenie indeksu rozpadu kationowych emulsji asfaltowych, metoda z wypełniaczem mineralnym.

PN-EN 13614 Asfalty i lepiszcza asfaltowe . Oznaczenie przyczepności emulsji bitumicznych przez zanurzenie w wodzie . Metoda z kruszywem.

PN-EN 12272-1 Powierzchniowe utrwalenie. Metody badań. Część 1. Dozowanie i poprzeczny rozkład lepiszcza i kruszywa.

10.2. Inne dokumenty

Powierzchniowe utrwalenia. Oznaczanie ilości rozkładanego lepiszcza i kruszywa.

Zalecone przez GDDP do stosowania pismem GDDP-5.3a-551/5/92 z dnia 1992-02-03.

WT-3 Emulsje asfaltowe 2009. Kationowe emulsje asfaltowe na drogach publicznych

SPECYFIKACJA TECHNICZNA

D.04.04.02

**PODBUDOWA Z KRUSZYWA ŁAMANEGO
STABILIZOWANEGO MECHANICZNIE**

1. Wstęp

1.1. Przedmiot ST

Przedmiotem niniejszej Specyfikacji Technicznej (ST) są wymagania dotyczące wykonania i odbioru robót związanych z ułożeniem warstw podbudowy z kruszywa łamanego stabilizowanego mechanicznie w związku z rozbudową drogi powiatowej nr 1213C Osie stacja kolejowa-Drzycim i nr 1215C Wałkowiska-Jeżewo, polegająca na budowie ścieżki pieszo-rowerowej o długości około 4,5 km.

1.2. Zakres stosowania ST

Specyfikacja Techniczna jest stosowana jako dokument przetargowy i kontraktowy przy zlecaniu i realizacji robót wymienionych w punkcie 1.1.

1.3. Zakres robót objętych ST

Ustalenia zawarte w niniejszej Specyfikacji dotyczą zasad prowadzenia robót związanych z wykonaniem podbudowy z kruszywa łamanego stabilizowanego mechanicznie, i obejmują wykonanie:

- Podbudowa z kruszywa łamanego stab. mech. 0/31,5 mm - warstwa o grub. po zagęszczeniu 15 cm (chodniki),
- Podbudowa z kruszywa łamanego stab. mech. 0/31,5 mm - warstwa o grub. po zagęszczeniu 20 cm (jezdnia drogi powiatowej nr 1215C),
- Podbudowa z kruszywa łamanego stab. mech. 0/31,5 mm - warstwa o grub. po zagęszczeniu 20 cm (ścieżka pieszo-rowerowa),
- Podbudowa z kruszywa łamanego stab. mech. 0/31,5 mm - warstwa o grub. po zagęszczeniu 20 cm (zjazdu bit.),
- Podbudowa z kruszywa łamanego stab. mech. 0/31,5 mm - warstwa o grub. po zagęszczeniu 20 cm (zjazdu z kostki bet.),
- Podbudowa z kruszywa łamanego stab. mech. 0/31,5 mm - warstwa o grub. po zagęszczeniu 20 cm (zakończenie zjazdów).

1.4 Określenia podstawowe

1.4.1. Stabilizacja mechaniczna - proces technologiczny, polegający na odpowiednim zagęszczeniu w optymalnej wilgotności kruszywa o właściwie dobranym uziarnieniu.

1.4.2. Podbudowa z kruszywa łamanego stabilizowanego mechanicznie - jedna lub więcej warstw zagęszczonej mieszanki, która stanowi warstwę nośną nawierzchni drogowej.

1.4.3. Mieszanka niezwiązana – ziarnisty materiał, zazwyczaj o określonym składzie ziarnowym (od $d=0$ do D), który jest stosowany do wykonania ulepszonego podłoża gruntowego oraz warstw konstrukcji nawierzchni dróg.

1.4.4. Pozostałe określenia podstawowe są zgodne z obowiązującymi, odpowiednimi polskimi normami oraz z definicjami podanymi w ST D-M-00.00.00 „Wymagania ogólne”

1.5. Ogólne wymagania dotyczące robót

Ogólne wymagania dotyczące robót podano w ST D.00.00.00 „Warunki ogólne”, pkt 1.5.

Wykonawca robót jest odpowiedzialny za jakość wykonanych robót oraz za ich zgodność z Dokumentacją Projektową, ST oraz poleceniami Inspektora Nadzoru.

2. Materiały

2.1. Ogólne wymagania dotyczące materiałów

Ogólne wymagania dotyczące materiałów, ich pozyskiwania i składowania, podano w ST D.00.00.00 „Wymagania ogólne” punkt 2.

2.2. Podstawowe wymagania dotyczące materiałów

Wszystkie materiały użyte do budowy powinny pochodzić tylko ze źródeł uzgodnionych i zatwierdzonych przez Inspektora Nadzoru.

Mieszanka kruszywa powinny być tak produkowana i składowana, aby miała jednakowe właściwości i spełniała wymagania podane w tablicy 6. Wyprodukowane mieszanki kruszywa powinny być jednorodnie wymieszane i charakteryzować się równomierną wilgotnością.

Zawartość wody w mieszance kruszywa w trakcie wbudowywania i zagęszczania, określona według PN-EN 13286-2, powinna odpowiadać wymaganiom tablicy 4.

2.3. Właściwości kruszywa

Materiałem do wykonania warstwy z mieszanki niezwiązanej powinno być kruszywo łamane, uzyskane w wyniku przekruszenia surowca skalnego litego lub kruszywo naturalne kruszone, uzyskane w wyniku przekruszenia kamieni narzutowych i otoczków (o wielkości powyżej 63mm).

Do wykonania warstwy z mieszanki niezwiązanej należy stosować kruszywa zgodnie z normą PN-EN 13242, spełniające wymagania podane w tablicy 1.

Tablica 1. Wymagania dla kruszyw przeznaczonych do warstwy z mieszanki niezwiązanej

Rozdział w normie PN-EN 13242	Właściwość	Deklarowane kategorie lub wartości			Odniesienie do PN-EN 13242:2004
		Podbudowa pomocnicza		Podbudowa zasadnicza	
		KR2	KR3	KR1	
4.3.1	Uziarnienie wg PN-EN 933-1	G _c 85/15, G _f 85, G _A 85		G _c 80/20, G _f 80, G _A 75	Tabl. 2
4.3.2	Ogólne granice i tolerancje uziarnienia kruszywa grubego na sitach pośrednich wg PN-EN 933-1	GT _c NR		GT _c 20/15	Tabl. 3
4.3.3	Tolerancje typowego uziarnienia kruszywa drobnego i kruszywa o ciągłym uziarnieniu wg PN-EN 933-1	GT _f NR, GT _A NR		GT _f 10, GT _A 20	Tabl. 4
4.4	Kształt kruszywa grubego wg PN-EN 933-4 – maksymalne wartości wskaźnika płaskości	FI _{NR}		FI ₅₀	Tabl. 5
	lub – maksymalne wartości wskaźnika kształtu	SI _{NR}		SI ₅₅	Tabl. 6
4.5	Kategorie procentowych zawartości ziaren o powierz. przekrusz. lub lamanych oraz ziaren całkowicie zaokrąglonych w kruszywie grubym wg PN-EN 933-5	C _{NR}		C _{90/3}	Tabl. 7
4.6	Zawartość pyłów wg PN-EN 933-1 – w kruszywie grubym*)	v	f _{Deklarowane}	f _{Deklarowane}	Tabl. 8
	– w kruszywie drobnym *)	f _{Deklarowane}			Tabl. 8
4.7	Jakość pyłów	Wartość niezbadana na pojedynczych frakcjach, a tylko w mieszankach wg wymagań p.2.2-2.4 – WT-4			
5.2	Odporność na rozdrabnianie kruszywa grubego wg PN-EN 1097-2, kategoria nie wyższa niż	LA ₅₀		LA ₄₀	Tabl. 9
5.3	Odporność na ścieranie wg PN-EN 1097-1	M _{Df} Deklarowana			Tabl. 11
5.4	Gęstość wg PN-EN 1097-6 rozdział 7,8 lub 9	Deklarowana			
5.5	Nasiąkliwość wg PN-EN 1097-6 rozdział 7,8 lub 9 (w zależności od frakcji)	W _{cm} NR WA ₃₄ 2*)			
6.2	Szarczany rozpuszczalne w kwasie wg PN-EN 1744-1	AS _{NR}			Tabl. 12
6.3	Całkowita zawartość siarki wg PN-EN 1744-1	S _{NR}			Tabl. 13
6.4.2.1	Stalność objętościowa żużla stalowniczego wg PN-EN 1744-1 rozdział 19.3	V ₅			Tabl. 14
6.4.2.2	Rozpad krzemianowy w żużlu wielkopieczowym kawalkowym wg PN-EN 1744-1 rozdział 19.1	Brak rozpadu			
6.4.2.3	Rozpad żelazowy w żużlu wielkopieczowym kawalkowym wg PN-EN 1744-1 rozdział 19.2	Brak rozpadu			
6.4.3	Składniki rozpuszczalne w wodzie wg PN-EN 1744-3	Brak substancji szkodliwych dla środowiska wg odrębnych przepisów			
6.4.4	Zanieczyszczenia	Brak ciał obcych takich jak: drewno, szkło i plastik mogących pogorszyć wyrób końcowy			
7.2	Zgorzel słoneczna bazaltu wg PN-EN 1367-3, wg PN-EN 1097-2	SB _{LA}			
7.3.3	Mrozoodporność na kruszywie frakcji 8/16 wg PN-EN 1367-1	– skały magmowe i przeobrażone: F4 – skały osadowe: F10			Tabl. 18
Załącznik C	Skład materiałowy	Deklarowany			

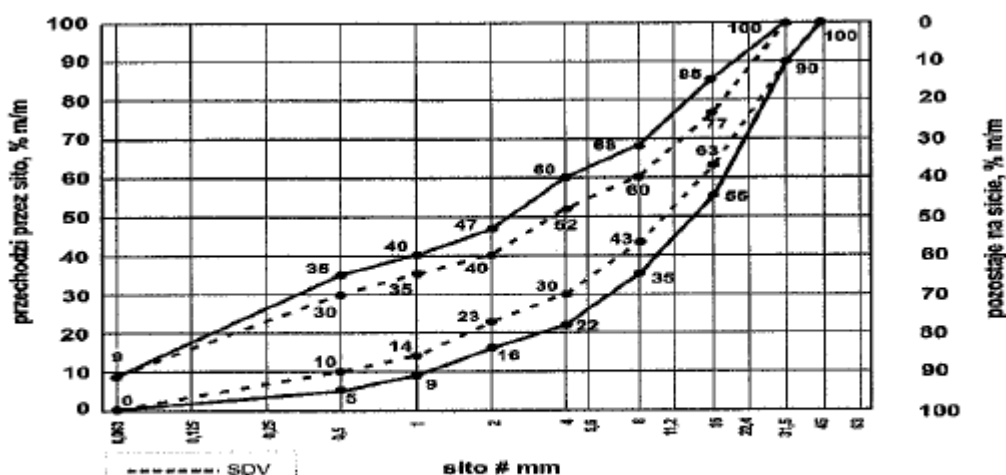
*) w przypadku, gdy wymaganie nie jest spełnione należy sprawdzić mrozoodporność

2.4. Uziarnienie kruszywa

Określone według PN-EN 933-1 uziarnienie mieszanki kruszyw, przeznaczonych do warstwy podbudowy musi spełniać wymagania przedstawione na rysunku 1.

Krzywa uziarnienia kruszywa powinna być ciągła i nie może przebiegać od dolnej krzywej granicznej uziarnienia do górnej krzywej granicznej uziarnienia na sąsiednich sitach.

Wymiar największego ziarna kruszywa nie może przekraczać 2/3 grubości warstwy układanej jednorazowo.



Rysunek 1. Mieszanka niezwiązana 0/31,5 do warstwy podbudowy

Oprócz wymagań podanych na rysunku 1, wymaga się, aby 90% uziarnień mieszanki zbadanych w ramach ZKP w okresie 6 miesięcy spełniało wymagania kategorii podanych w tabelach 2 i 3, aby zapewnić jednorodność i ciągłość uziarnienia.

Tablica 2. Wymagania wobec jednorodności uziarnienia na sitach kontrolnych – porównanie z deklarowaną przez producenta wartością (S). Wymagania dotyczą produkowanej i dostarczanej mieszanki. Jeśli mieszanka zawiera nadmierną zawartość ziaren słabych, wymagania dotyczą deklarowanego przez producenta uziarnienia mieszanki po pięciokrotnym zagęszczeniu metodą Proctora

Mieszanka niezwiązana	Porównanie z deklarowaną przez producenta wartością (S)							
	Tolerancje przesiewu przez sito (mm), %(m/m)							
	0,5	1	2	4	5,6	8	11,2	16
0/31,5	± 5	± 5	± 7	± 8	-	± 8	-	± 8

Tablica 3 Wymagania wobec ciągłości uziarnienia na sitach kontrolnych – różnice w przesiewach podczas badań kontrolnych produkowanych mieszank

Mieszanka niezwiązana	Minimalna i maksymalna zawartość frakcji w mieszankach: [różnice przesiewów w %(m/m) przez sito (mm)]											
	1/2		2/4		2/5,6		4/8		5,6/11,2		8/16	
	min.	max	min.	max	min.	max	min.	max	min.	max	min.	max
0/31,5	4	15	7	20	-	-	10	25	-	-	10	25

2.5. Parametry mieszanki niezwiązanej

Mieszanka niezwiązana winna spełniać wymagania podane w tabelicy 4

Tablica 4. Wymagania wobec mieszanek niezwiązanych do warstw podbudowy

Rozdział w normie PN-EN 13285	Właściwość	Wymagania wobec mieszanki niezwiązanej		Odniesienie do PN-EN 13285
		Podbudowa pomocnicza	Podbudowa zasadnicza	
		KR2, KR3	KR1	
4.3.1	Uziarnienie mieszanki	0/31,5		Tabl. 4
4.3.2	Maksymalna zawartość pyłów: kategoria UF	UF ₁₂	UF ₉	Tabl. 2
4.3.2	Minimalna zawartość pyłów: kategoria UF	LF _{NR}		Tabl. 3
4.3.3	Zawartość nadziarna: kategoria OC	OC ₉₀		Tabl. 4 i 6
4.4.1	Wymagania wobec uziarnienia	Krzywe uziarnienia wg rys.1		Tabl. 5 i 6
4.4.2	Wymagania wobec jednorodności uziarnienia poszczególnych partii – porównanie z deklarowaną przez producenta wartością (S)	Wg tab. 2		Tabl. 7
4.4.2	Wymagania wobec jednorodności uziarnienia na sitach kontrolnych – różnice w przesiewach	Wg tab. 3		Tabl. 8
4.5	Wrażliwość na mróz: wskaźnik piaskowy SE*), co najmniej	40	45	-
	Odporność na rozdrabnianie (dotyczy facji 10/14 odsianej z mieszanki) wg PN-EN 1097-1, kategoria nie wyższa niż:	LA ₄₀	LA ₃₅	-
	Odporność na ścieranie (dotyczy facji 10/14 odsianej z mieszanki) wg PN-EN 1097-1, kategoria M _{DE}	Deklarowana		-
	Mrozoodporność (dotyczy facji 8/16 odsianej z mieszanki) wg PN-EN 1367-1	F7	F4	-
	Wartość CBR po zagęszczeniu do wskaźnika zagęszczenia I _s =1,0 i moczeniu w wodzie 96h,	≥ 80	≥ 60	-
	co najmniej			
4.5	Zawartość wody w mieszance zagęszczanej, % (m/m) wilgotności optymalnej wg metody Proctora	80-100		-
*) Badanie wskaźnika piaskowego SE należy wykonać na mieszance po pięciokrotnym zagęszczeniu metodą Proctora wg PN-EN 13286-2				

2.6. Woda

Do zwilżania kruszywa stosuje się wodę spełniającą wymagania PN-EN 1008.

3. Sprzęt

3.1. Ogólne wymagania dotyczące sprzętu

Ogólne wymagania dotyczące sprzętu podano w ST D-M-00.00.00 „Wymagania ogólne” pkt 3.

3.2. Sprzęt do wykonania robót

Wykonawca przystępujący do wykonania warstwy z mieszanki niezwiązanej stabilizowanej mechanicznie powinien wykazać się możliwością korzystania z następującego sprzętu:

- mieszarek do wytwarzania mieszanki, wyposażonych w urządzenia dozujące wodę.

Mieszarki powinny zapewnić wytworzenie jednorodnej mieszanki o wilgotności optymalnej,

- równiarek albo układarek do rozkładania mieszanki,

- walców ogumionych i stalowych wibracyjnych lub statycznych do zagęszczania. W miejscach trudno dostępnych powinny być stosowane zagęszczarki płytowe, ubijaki mechaniczne lub małe walce wibracyjne.

Stosowany przez Wykonawcę sprzęt powinien być sprawny technicznie i zaakceptowany przez Inspektora Nadzoru.

4. Transport

4.1. Ogólne wymagania dotyczące transportu

Ogólne wymagania dotyczące transportu podano w ST D-M-00.00.00 „Wymagania ogólne” pkt 4.

4.2. Transport materiałów

Transport kruszywa może odbywać się samochodami samowładowczymi w sposób zabezpieczający je przed zanieczyszczeniem, zmieszaniem z innymi materiałami, nadmiernym wysuszeniem lub zawilgoceniem.

Przy ruchu po drogach publicznych pojazd musi spełniać wymagania dotyczące przepisów ruchu drogowego w odniesieniu do dopuszczalnych obciążeń na osie i innych parametrów technicznych.

5. Wykonanie robót

5.1. Ogólne zasady wykonania robót

Ogólne zasady wykonania robót podano w ST D-M-00.00.00 „Wymagania ogólne” pkt 5.

5.2. Przygotowanie podłoża

Podłoże pod podbudowę stanowi warstwa wzmacniająca z gruntu stabilizowanego cementem wykonanej wg ST D-04.05.01 lub warstwa odsączająca z piasku wykonana wg ST D-04.02.01.

Podbudowa musi być wytyczona w sposób umożliwiający jej wykonanie zgodnie z Dokumentacją Projektową i według zaleceń Inspektora Nadzoru.

Paliki lub szpilki do kontroli ukształtowania podbudowy muszą być wcześniej przygotowane, odpowiednio zamocowane i utrzymywane w czasie robót przez Wykonawcę.

Rozmieszczenie palików lub szpilek powinno umożliwiać naciągnięcie sznurków lub linek do wytyczenia robót w odstępach nie większych niż co 10 m.

5.3. Wytwarzanie mieszanki kruszywa

Mieszankę kruszywa o ściśle określonym uziarnieniu i wilgotności optymalnej należy wytwarzać w mieszarkach stacjonarnych gwarantujących otrzymanie jednorodnej mieszanki. Ze względu na konieczność zapewnienia jednorodności materiału nie dopuszcza się wytwarzania mieszanki przez mieszanie poszczególnych frakcji na drodze. Mieszanka po wyprodukowaniu powinna być od razu transportowana na miejsce wbudowania w sposób przeciwdziałający segregacji i nadmiernemu wysychaniu.

5.4. Wbudowanie mieszanki

Mieszanka kruszywa powinna być rozkładana w warstwie o jednakowej grubości, takiej, aby jej ostateczna grubość po zagęszczeniu była równa grubości projektowanej. Warstwa podbudowy powinna być rozłożona w sposób zapewniający osiągnięcie wymaganych spadków i

rzędnych wysokościowych. W miejscach, gdzie widoczna jest segregacja kruszywa należy przed zagęszczeniem wymienić kruszywo na materiał o odpowiednich właściwościach.

Przed zagęszczeniem rozścielane kruszywo należy wyprofilować do spadków poprzecznych i pochyłeń podłużnych wymaganych w Dokumentacji Projektowej. W czasie profilowania należy wyrównać lokalne zagłębienia za pomocą ciężkiego szablonu skrzynkowego lub spycharki.

5.5. Zagęszczenie i nośność

Podbudowę należy zagęszczać walcami ogumionymi, wibracyjnymi gładkimi. W ostatniej fazie zagęszczania należy sprawdzić profil szablonem. Zagęszczenie podbudowy należy wykonywać warstwami przy zachowaniu wilgotności optymalnej.

Zagęszczenie podbudowy powinno być równomierne na całej szerokości.

Wskaźnik zagęszczenia nie powinien być mniejszy od $I_s=1,0$.

Zagęszczenie kontroluje się płytą VSS przez sprawdzenie modułu odkształcenia.

a) **nośność podbudowy** po jej zagęszczeniu badana wg wytycznych GDDKiA – pismo DODP-22/4100/215/98 (badanie płytą VSS o średnicy 30 cm) powinna odpowiadać warunkom podanym w tabeli 5.

Tablica 5. Wymagania dla nośności

Podbudowa z kruszywa o wskaźniku Wnoś nie mniejszym niż %	Minimalny moduł odkształcenia mierzony płytą o średnicy 30 cm MPa	
	od pierwszego obciążenia E_1	od drugiego obciążenia E_2
80 (KR2, KR3)	80	140
60 (KR1)	60	120

Dla zakładanego obciążenia ruchem moduł odkształcenia należy wyznaczyć:

- w cyklu I – zakres obciążeń od 0,25, 0,35 MPa, nacisk końcowy 0,55 MPa,
- w cyklu II – zakres obciążeń od 0,25, 0,45 MPa, nacisk końcowy 0,55 MPa,

$$E_1, E_2 = \frac{3 \Delta P}{4 \Delta S} * D$$

gdzie:

p – przyrost obciążeń jednostkowych w I cyklu od 0,25 do 0,35 MPa; w II cyklu od 0,25 do 0,45 MPa

s – przyrost odkształcenia odpowiadający przyjętemu zakresowi obciążenia

D – średnica płyty

b) **wskaźnik zagęszczenia** I_o mierzony płytą VSS zgodnie z zależnością:

$$I_o = \frac{E_2}{E_1}$$

powinien mieć wartość nie większą niż 2,2.

5.6. Odcinek próbny

Jeżeli Inspektor Nadzoru zażąda to, co najmniej na 3 dni przed rozpoczęciem robót, Wykonawca wykona odcinek próbny w celu:

- stwierdzenia czy sprzęt budowlany do mieszania, rozkładania i zagęszczania kruszywa jest właściwy,
- określenia grubości warstwy materiału w stanie luźnym, koniecznej do uzyskania wymaganej grubości warstwy po zagęszczeniu,

- określenia liczby przejść sprzętu zagęszczającego, potrzebnej do uzyskania wymaganego wskaźnika zagęszczenia.

Na odcinku próbnym Wykonawca powinien użyć takich materiałów oraz sprzętu do mieszania, rozkładania i zagęszczania, jakie będą stosowane do wykonywania podbudowy. Powierzchnia odcinka próbnego powinna wynosić min. 200 m².

Odcinek próbny zlokalizowany będzie w miejscu wskazanym przez Inspektora Nadzoru lub Zamawiającego.

Wykonawca może przystąpić do wykonywania podbudowy po zaakceptowaniu odcinka próbnego przez Inspektora Nadzoru.

5.7. Utrzymanie podbudowy

Podbudowa po wykonaniu, a przed ułożeniem następnej warstwy, powinna być utrzymywana w dobrym stanie. Koszt napraw wynikłych z niewłaściwego utrzymania podbudowy obciąża Wykonawcę robót.

6. Kontrola jakości robót

6.1. Ogólne zasady kontroli jakości robót

Ogólne zasady kontroli jakości robót podano w ST D-M-00.00.00 „Wymagania ogólne” pkt 6.

6.2. Badania przed przystąpieniem do robót

Przed przystąpieniem do robót Wykonawca powinien wykonać badania kruszyw przeznaczonych do wykonania robót i przedstawić wyniki tych badań Inspektorowi Nadzoru w celu akceptacji materiałów. Badania te powinny obejmować wszystkie właściwości określone w pkt 2.3. niniejszej ST.

6.3. Badania w czasie robót

6.3.1. Częstotliwość oraz zakres badań i pomiarów

Tablica 5. Częstotliwość oraz zakres badań przy wykonywaniu podbudowy z kruszywa stabilizowanego mechanicznie

Lp.	Wyszczególnienie badań	Częstotliwość badań	
		Minimalna liczba badań na dziennej działce roboczej	Maksymalna powierzchnia podbudowy przypadająca na jedno badanie (m ²)
1	Uziarnienie mieszanki	2	600
2	Wilgotność mieszanki		
3	Zagęszczenie i nośność warstwy	2	1000
4	Badanie właściwości kruszywa wg tab. 1	dla każdej partii kruszywa i przy każdej zmianie kruszywa	

6.3.2. Uziarnienie mieszanki

Kontrola uziarnienia rozłożonego kruszywa powinna być przeprowadzana 2 razy na każdej dziennej działce roboczej za pomocą analizy sitowej. Uziarnienie mieszanki powinno być zgodne z wymaganiami podanymi w pkt 2.4. Próbkę należy pobierać w sposób losowy, z rozłożonej warstwy, przed jej zagęszczeniem. Wyniki badań powinny być na bieżąco przekazywane Inspektorowi Nadzoru.

6.3.3. Wilgotność mieszanki

Wilgotność mieszanki powinna odpowiadać wilgotności optymalnej, określonej według próby Proctora, zgodnie z PN-EN 13286-2 w granicach podanych w tablicy 4.

6.3.4. Zagęszczenie i nośność podbudowy

Zagęszczenie i nośność podbudowy należy badać wg zasad podanych w punkcie 5.5 niniejszej ST, a uzyskane parametry muszą być zgodne z wartościami podanymi w Tablicy 5.

6.3.5. Właściwości kruszywa

Badania kruszywa powinny obejmować ocenę wszystkich właściwości kruszywa określonych w pkt 2 niniejszej ST. Próbkę do badań pełnych powinny być pobierane przez Wykonawcę w sposób losowy w obecności Inspektora Nadzoru.

6.4. Wymagania dotyczące cech geometrycznych podbudowy

6.4.1. Częstotliwość oraz zakres pomiarów

Częstotliwość oraz zakres pomiarów dotyczących cech geometrycznych podbudowy podano w tabl. 6.

Tablica 6. Częstotliwość oraz zakres pomiarów wykonanej podbudowy

Lp.	Wyszczególnienie badań i pomiarów	Minimalna częstotliwość pomiarów
1	Szerokość podbudowy	co 100m
2	Równość podłużna	w sposób ciągly planografem albo co 20 m łata na każdym pasie ruchu
3	Równość poprzeczna	co 100m
4	Spadki poprzeczne ^{*)}	co 100m
5	Rzędne wysokościowe	co 10 m na odcinkach prostych i co 10 m na łukach; w osi jezdni i na jej krawędziach
6	Ukształtowanie osi w planie ^{*)}	
7	Grubość podbudowy	Podczas budowy: w 3 punktach na każdej działce roboczej, lecz nie rzadziej niż raz na 400 m ² Przed odbiorem: w 3 punktach, lecz nie rzadziej niż raz na 2000 m ²

^{*)} Dodatkowe pomiary spadków poprzecznych i ukształtowania osi w planie należy wykonać w punktach głównych łuków poziomych.

6.4.2. Szerokość

Szerokość podbudowy nie może różnić się od szerokości projektowanej o więcej niż +10cm, -0cm.

Na jezdniach bez krawężników szerokość podbudowy powinna być większa od szerokości warstwy wyżej leżącej o co najmniej 25cm lub o wartość wskazaną w Dokumentacji Projektowej.

6.4.3. Równość

Nierówności podłużne podbudowy należy mierzyć 4-metrową łata lub metodą równoważną, zgodnie z BN-68/8931-04.

Nierówności poprzeczne podbudowy należy mierzyć 4-metrową łata zgodnie z BN-68/8931-04.

Nierówności podłużne i poprzeczne podbudowy nie mogą przekraczać 10 mm.

6.4.4. Spadki poprzeczne

Spadki poprzeczne podbudowy na prostych i łukach, mierzone łątą profilową z poziomą, powinny być zgodne z Dokumentacją Projektową, z tolerancją $\pm 0,5$ %.

6.4.5. Rzędne wysokościowe

Różnice pomiędzy rzędnymi wysokościowymi podbudowy i rzędnymi projektowanymi nie powinny przekraczać -1cm, +0cm.

6.4.6. Ukształtowanie osi warstwy

Oś w planie nie może być przesunięta w stosunku do osi projektowanej o więcej niż ± 5 cm.

6.4.7. Grubość warstwy

Grubość nie może się różnić od grubości projektowanej o więcej niż ± 10 %.

6.5. Zasady postępowania z wadliwie wykonanymi odcinkami podbudowy

6.5.1. Niewłaściwe cechy geometryczne podbudowy

Wszystkie powierzchnie podbudowy, które wykazują większe odchylenia od określonych w punkcie 6.4 powinny być naprawione przez spulchnienie, wyrównane i powtórnie zagęszczone. Dodanie nowego materiału bez spulchnienia wykonanej warstwy jest niedopuszczalne. Jeżeli szerokość warstwy jest mniejsza od szerokości projektowanej o więcej niż 5 cm i nie zapewnia podparcia warstwom wyżej leżącym, to Wykonawca powinien na własny koszt poszerzyć podbudowę przez spulchnienie warstwy na pełną grubość do połowy szerokości pasa ruchu, dołożenie materiału i ponowne zagęszczenie.

6.5.2. Niewłaściwa grubość podbudowy

Na wszystkich powierzchniach wadliwych pod względem grubości, Wykonawca wykona naprawę podbudowy. Powierzchnie powinny być naprawione przez spulchnienie lub wybranie warstwy na odpowiednią głębokość, zgodnie z decyzją Inspektora Nadzoru, uzupełnione nowym materiałem o odpowiednich właściwościach, wyrównane i ponownie zagęszczone. Roboty te Wykonawca wykona na własny koszt. Po wykonaniu tych robót nastąpi ponowny pomiar i ocena grubości warstwy, według wyżej podanych zasad, na koszt Wykonawcy.

6.5.3. Niewłaściwa nośność

Jeżeli nośność warstwy będzie mniejsza od wymaganej, to Wykonawca wykona wszelkie roboty niezbędne do zapewnienia wymaganej nośności, zalecone przez Inspektora Nadzoru. Koszty tych dodatkowych robót poniesie Wykonawca tylko wtedy, gdy zaniżenie nośności warstwy wynikało z niewłaściwego wykonania robót przez Wykonawcę.

7. Obmiar robót

7.1. Ogólne zasady obmiaru robót

Ogólne zasady obmiaru robót podano w ST D-M-00.00.00 „Wymagania ogólne” pkt 7.

7.2. Jednostka obmiarowa

Jednostką obmiarową jest **1 m² (metr kwadratowy)** wykonanej warstwy podbudowy z kruszywa łamanego stabilizowanego mechanicznie.

8. Odbiór robót

Ogólne zasady odbioru robót podano w ST D-M-00.00.00 „Wymagania ogólne” pkt 8.

Roboty uznaje się za zgodne z Dokumentacją Projektową, ST i wymaganiami Inspektora Nadzoru, jeżeli wszystkie pomiary i badania z zachowaniem tolerancji wg pkt 6 dały wyniki pozytywne.

9. Podstawa płatności

9.1. Ogólne ustalenia dotyczące podstawy płatności

Ogólne ustalenia dotyczące podstawy płatności podano w ST D-M-00.00.00 „Wymagania ogólne” pkt 9.

9.2. Cena jednostki obmiarowej

Cena wykonania **1 m² (metr kwadratowy)** robót obejmuje:

- prace pomiarowe i roboty przygotowawcze,
- oznakowanie prowadzonych robót,
- zakup i dostarczenie materiałów do wykonania podbudowy,
- dostarczenie sprzętu niezbędnego do wykonania podbudowy,
- sprawdzenie i ewentualną naprawę podłoża,
- badania materiałów i opracowanie recepty na wykonanie mieszanki z kruszywa,
- przygotowanie mieszanki z kruszywa, zgodnie z receptą,
- dostarczenie mieszanki na miejsce wbudowania,
- rozłożenie mieszanki,
- zagęszczenie rozłożonej mieszanki,
- przeprowadzenie pomiarów i badań laboratoryjnych określonych w niniejszej ST,
- utrzymanie podbudowy w czasie robót,
- uporządkowanie miejsca prowadzonych robót.

10. Przepisy związane

10.1. Normy

PN-EN 933-1 Kruszywa mineralne. Badania. Oznaczanie składu ziarnowego

PN-EN 933-3 Badania geometrycznych właściwości kruszyw. Oznaczanie kształtu ziaren za pomocą wskaźnika płaskości

PN-EN 933-4 Badania geometrycznych właściwości kruszyw. Oznaczanie kształtu ziaren

PN-EN 933-5 Badania geometrycznych właściwości kruszyw. Oznaczanie procentowej zawartości ziaren o powierzchniach powstałych w wyniku przekruszenia lub łamania kruszyw grubych

PN-EN 1097-1 Badania mechanicznych i fizycznych właściwości kruszyw. Oznaczanie odporności na ścieranie.

PN-EN 1097-2 Badania mechanicznych i fizycznych właściwości kruszyw. Metody oznaczania odporności na rozdrabnianie.

PN-EN 1097-6 Badania mechanicznych i fizycznych właściwości kruszyw. Oznaczanie gęstości ziarn i nasiąkliwości.

PN-EN 1367-1 Badania właściwości cieplnych i odporności kruszyw na działanie czynników atmosferycznych. Oznaczenie mrozoodporności.

PN-EN 1367-3 Badania właściwości cieplnych i odporności kruszyw na działanie czynników atmosferycznych. Badanie bazaltowej zgorzeli słonecznej metodą gotowania.

PN-EN 1744-1 Badania chemicznych właściwości kruszyw. Analiza chemiczna.

PN-EN 1744-3 Badania chemicznych właściwości kruszyw. Przygotowanie wyciągów przez wmywanie kruszyw.

PN-EN 13242 Kruszywa do niezwiązanych i związanych hydraulicznie materiałów stosowanych w obiektach budowlanych i budownictwie drogowym

PN-EN 13285 Mieszanki niezwiązane. Wymagania

PN-EN 13286-2 Mieszanki niezwiązane i związane spoiwem hydraulicznym. Metody badań laboratoryjnych gęstości na sucho i zawartości wody. Zagęszczanie metodą Proctora.

PN-EN 13286-47 Mieszanki niezwiązane i związane spoiwem hydraulicznym. Metoda badania do określenia kalifornijskiego wskaźnika nośności, natychmiastowego wskaźnika nośności i pęcznienia liniowego.

PN-EN 1008-1 Woda zarobowa do betonu. Specyfikacja pobierania próbek

BN-68/8931-04 Drogi samochodowe. Pomiar równości nawierzchni planografem i łąką

10.2. Inne dokumenty

WT-4 2010 Mieszanki niezwiązane dla dróg krajowych. Wymagania techniczne.

„Instrukcja Badań Podłoża Gruntowego Budowli Drogowych i Mostowych – Część 2.

Załącznik” GDDP, Warszawa 1998 r.

SPECYFIKACJA TECHNICZNA

D.04.06.01

PODBUDOWA Z BETONU CEMENTOWEGO

1. WSTĘP

1.1. PRZEDMIOT ST

Przedmiotem niniejszej Specyfikacji Technicznej są wymagania dotyczące wykonania i odbioru robót związanych z wykonywaniem podbudowy z betonu cementowego związanych z rozbudową drogi powiatowej nr 1213C Osie stacja kolejowa-Drzycim i nr 1215C Wałkowska-Jeżewo, polegająca na budowie ścieżki pieszo-rowerowej o długości około 4,5 km.

1.2. ZAKRES STOSOWANIA ST

Specyfikacja Techniczna jest stosowana jako dokument przetargowy i kontraktowy przy zleceniu i realizacji robót wymienionych w punkcie 1.1.

1.3. ZAKRES ROBÓT OBJĘTYCH ST

Ustalenia zawarte w niniejszej specyfikacji dotyczą zasad prowadzenia robót związanych z wykonaniem i odbiorem podbudowy z betonu cementowego pod nawierzchnię ulepszoną dróg i ulic o ruchu ciężkim oraz podbudów pod nawierzchnię parkingów, placów postojowych itp.

- Podbudowa z betonu C16/20 gr. 20 cm (wybrukowanie na łuku).

1.4. Określenia podstawowe

1.4.1. Mieszanka związana spoiwem hydraulicznym – mieszanka, w której następuje wiązanie i twardnienie na skutek reakcji hydraulicznych.

1.4.2. Mieszanka związana cementem (CBGM) – mieszanka związana hydraulicznie, składająca się z kruszywa o kontrolowanym uziarnieniu i cementu, wymieszana w sposób zapewniający uzyskanie jednorodnej mieszanki.

1.4.3. Materiał hydrauliczny – materiał, który wiąże i twardnieje w obecności wody, tworząc stabilne i trwałe struktury.

1.4.5. Podbudowa pomocnicza z mieszanki związanej spoiwem hydraulicznym – warstwa zawierająca kruszywo naturalne lub sztuczne a także z recyklingu lub ich mieszaninę i spoiwo hydrauliczne, zapewniająca przenoszenie obciążeń z warstwy podbudowy zasadniczej na warstwę podłoża.

1.4.6. Podbudowa zasadnicza z mieszanki związanej spoiwem hydraulicznym – warstwa zawierająca kruszywo naturalne lub sztuczne a także z recyklingu lub ich mieszaninę i spoiwo hydrauliczne, zapewniająca przenoszenie obciążeń z warstw jezdnych na warstwę podbudowy pomocniczej lub podłoża.

1.4.7. Pozostałe określenia podstawowe są zgodne z obowiązującymi, odpowiednimi polskimi normami i z definicjami podanymi w ST D-M-00.00.00 „Wymagania ogólne” pkt 1.4.

1.5. Ogólne wymagania dotyczące robót

Ogólne wymagania dotyczące robót podano w ST D-M.00.00.00. „Wymagania Ogólne” pkt. 1.5.

Wykonawca robót jest odpowiedzialny za jakość ich wykonania oraz za zgodność z Dokumentacją Projektową, ST i poleceniami Inżyniera.

2. Materiały

2.1. Ogólne wymagania dotyczące materiałów

Ogólne wymagania dotyczące materiałów, ich pozyskiwania i składowania podano w ST DM-00.00.0 „Wymagania ogólne” pkt. 2.

00.01.0

2.2. Cement

Należy stosować cemeny powszechnego użytku: portlandzki CEM I klasy 32,5, cement portlandzki wieloskładnikowy CEM II klasy 32,5, cement hutniczy CEM III klasy 32,5, cement pucolanowy CEM IV klasy 32,5 według PN-EN 197-1:2002.

Wymagania dla cementu zestawiono w Tablicy 1.

Tablica 1. Wymagania dla cementu

Właściwości	Klasa cementu 32,5
Wytrzymałość na ściskanie po 7 dniach [MPa]:	≥ 16
Wytrzymałość na ściskanie po 28 dniach [MPa]:	$\geq 32,5$
Początek czasu wiązania [min]:	≤ 75
Stalność objętości [mm]:	≤ 10

2.3. Kruszywo

Do wykonania mieszanki związanej cementem należy stosować kruszywa zgodnie z normą PN-EN 12522 spełniające wymagania podane w Tablicy 2.

Tablica 2. Wymagania dla kruszyw do podbudowy z mieszanki związanej cementem

Rozdział w normie PN-EN 13242	Właściwość	Deklarowane kategorie lub wartości	Odniesienie do PN-EN 13242:2004
4.3.1	Uziarnienie wg PN-EN 933-1	$G_{C80/20}$, G_{F80} , G_{A75}	Tabl. 2
4.3.2	Ogólne granice i tolerancje uziarnienia kruszywa grubego na sitach pośrednich wg PN-EN 933-1	GT_{CNR}	Tabl. 3
4.3.3	Tolerancje typowego uziarnienia kruszywa drobnego i kruszywa o ciągłym uziarnieniu wg PN-EN 933-1	GT_{FNR} , GT_{ANR}	Tabl. 4
4.4	Kształt kruszywa grubego – maksymalne wartości wskaźnika płaskości wg PN-EN 933-3*)	FI_{50}	Tabl. 5
	Kształt kruszywa grubego – maksymalne wartości wskaźnika kształtu wg PN-EN 933-4*)	SI_{50}	Tabl. 6
4.5	Kategorie procentowych zawartości ziaren o powierz. przekrusz. lub łamanych oraz ziaren całkowicie zaokrąglonych w kruszywie grubym wg PN-EN 933-5	C_{NR}	Tabl. 7
4.6	Zawartość pyłów**) w	$f_{Deklarowane}$	Tabl. 8

	kruszywie grubym wg PN-EN 933-1		
4.6	Zawartość pyłów**) w kruszywie drobnym wg PN-EN 933-1	$f_{\text{Deklarowane}}$	Tabl. 8
4.7	Jakość pyłów	Brak wymagań	
5.2	Odporność na rozdrabnianie kruszywa grubego wg PN-EN 1097-2	LA_{50}	Tabl. 9
5.3	Odporność na ścieranie wg PN-EN 1097-1	M_{DzNR}	Tabl. 11
5.4	Gęstość wg PN-EN 1097-6 rozdział 7.8 lub 9	Deklarowana	
5.5	Nasiąkliwość wg PN-EN 1097-6 rozdział 7.8 lub 9	Deklarowana	
6.2	Siarczany rozpuszczalne w kwasie wg PN-EN 1744-1	Kruszywo kam. AS 0,2	Tabl. 12
6.3	Całkowita zawartość siarki wg PN-EN 1744-1	Kruszywo lam. S NR	Tabl. 13
6.4.1	Składniki wpływające na szybkość wiązania i twardnienia mieszanek związanych hydraulicznie	Deklarowana	
6.4.2.1	Stalność objętościowa żużła stalowniczego wg PN-EN 1744-1 rozdział 19.3	V_5	Tabl. 14
6.4.2.2	Rozpad krzemianowy w żużlu wielkopieczowym kawałkowym wg PN-EN 1744-1 rozdział 19.1	Brak rozpadu	
6.4.2.3	Rozpad żelazowy w żużlu wielkopieczowym kawałkowym wg PN-EN 1744-1 rozdział 19.2	Brak rozpadu	
6.4.3	Składniki rozpuszczalne w wodzie wg PN-EN 1744-3	Brak substancji szkodliwych dla środowiska wg odrębnych przepisów	
6.4.4	Zanieczyszczenia	Brak ciał obcych takich jak; drewno, szkło i plastik mogących pogorszyć wyrób końcowy	
7.2	Zgorzel słoneczna bazaltu wg PN-EN 1367-3, wg PN-EN 1097-2	SB_{LA}	
7.3.2	Nasiąkliwość wg PN-EN 1097-6 rozdział 7 (Jeśli kruszywo nie spełnia warunku $WA_{24} 2$, to należy zbadać jego mrozoodporność wg p. 7.3.3	$WA_{24} 2$	Tabl. 16
7.3.3	Mrozoodporność na kruszywie frakcji 8/16 wg PN-EN 1367-1 (Badanie wykonywane tylko w przypadku, gdy nasiąkliwość kruszywa przekracza $WA_{24} 2$)	F_4	Tabl. 18
Załącznik C pkt. C.3.4	Skład mineralogiczny	Deklarowany	
*) badaniem wzorcowym oznaczenia kształtu kruszywa grubego jest badanie wskaźnika płaskości			
**) łączna zawartość pyłów w mieszance powinna się mieścić w polu wyznaczonym przez krzywe graniczne			

2.4. Woda

Do wytwarzania mieszanki jak i do pielęgnacji wykonanej podbudowy należy stosować wodę odpowiadającą wymaganiom normy PN-EN 1008. Bez badań laboratoryjnych można stosować wodociągową wodę pitną.

2.5. Domieszki

Domieszki powinny być zgodne z PN-EN 934-2.

Jeżeli w mieszance mają być zastosowane środki przyspieszające lub opóźniające wiązanie, należy to uwzględnić przy projektowaniu składu mieszanki.

2.6. Materiały do pielęgnacji

Do pielęgnacji podbudowy z mieszanki związanej cementem mogą być stosowane:

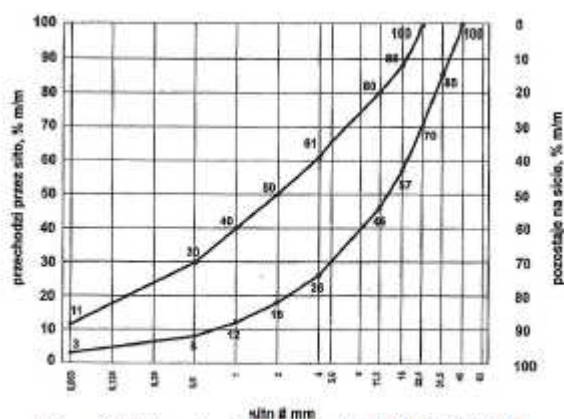
- preparaty pielęgnacyjne posiadające aprobatę techniczną,
- folie z tworzyw sztucznych,
- włókniny,
- piasek i woda.

2.7. Mieszanka betonowa

2.7.1. Uziarnienie mieszanki mineralnej

Sprawdzenie uziarnienia mieszanki mineralnej należy wykonać zgodnie z metodą wg PN-EN 933-1.

Krzywa uziarnienia mieszanki powinna zawierać się w obszarze między krzywymi granicznymi uziarnienia przedstawionymi na rysunku 1.



Rys. 1 Uziarnienie mieszanki CBGM 0/31,5

2.7.2. Zawartość spoiwa

Zawartość spoiwa nie powinna być mniejsza od minimalnych wartości podanych w tabelicy 3.

Tablica 3. Minimalna zawartość cementu w mieszance wg PN-EN 14227-1

Maksymalny nominalny wymiar kruszywa, mm	Minimalna zawartość spoiwa, % m/m
> 8,0 do 31,5	3
2,0 do 8,0	4
< 2,0	5

Dopuszczalne jest zastosowanie mniejszej ilości spoiwa niż podano w tabelicy 3 jeśli podczas procesu produkcyjnego stwierdzone zostanie, że zachowana jest godność z wymaganiami tabelicy 4.

2.7.3. Zawartość wody

Zawartość wody należy określić zgodnie z PN-EN 13286-2.

2.7.4. Warunki przygotowania i pielęgnacji próbek

Próbki walcowe, zagęszczane ubijakiem Proctora, powinny być przygotowane zgodnie z PN-EN 13286-50.

Próbki należy przechowywać przez 14 dni w temperaturze pokojowej z zabezpieczeniem przed wysychaniem (w komorze o wilgotności powyżej 95% - 100% lub w wilgotnym piasku) i następnie zanurzyć na 14 dni do wody o temperaturze pokojowej. Nasycenie próbek wodą odbywa się pod ciśnieniem normalnym i przy całkowitym ich zanurzeniu w wodzie.

2.7.5. Badanie wytrzymałości

Badanie wytrzymałości na ściskanie (System I) należy przeprowadzić na próbkach walcowych przygotowanych metodą Proctora zgodnie z PN-EN 13286-50, przy wykorzystaniu metody badawczej zgodnej z PN-EN 13286-41. Próbki powinny być pielęgnowane zgodnie z 2.7.4.

Wytrzymałość na ściskanie określonej mieszanki powinna być oznaczana zgodnie z PN-EN 13286-41 po 28 dniach pielęgnacji.

2.7.6. Badanie mrozoodporności

Wskaźnik mrozoodporności mieszanki związanej cementem określany jest stosunkiem wytrzymałości na ściskanie RC Z-O próbki po 28 dniach pielęgnacji i po 14 cyklach zamrażania i odmrażania do wytrzymałości na ściskanie RC próbki po 28 dniach pielęgnacji zgodnie z 2.7.4.

Wskaźnik mrozoodporności = RC Z-O/RC

Próbki do oznaczania wskaźnika mrozoodporności należy przechowywać przez 28 dni w temperaturze pokojowej z zabezpieczeniem przed wysychaniem (w komorze o wilgotności 95% - 100% lub w wilgotnym piasku). Następnie zanurzyć należy je całkowicie na 1 dobę w wodzie, a następnie w ciągu kolejnych 14 dni poddać cyklom zamrażania i odmrażania.

Jeden cykl zamrażania i odmrażania polega na zamrażaniu próbki w temp. $-23 \pm 2^{\circ}\text{C}$ przez 8 godzin i odmrażania w wodzie o temp. $+18 \pm 2^{\circ}\text{C}$ przez 16 godz.

Oznaczenie wskaźnika mrozoodporności należy przeprowadzać na 3 próbkach i do obliczeń przyjmować średnią. Wynik badania różniący się od średniej o więcej niż 20% należy odrzucić a jako miarodajną wartość wytrzymałości na ściskanie RC Z-O, RC należy przyjąć średnią obliczoną z pozostałych dwóch wyników, z dokładnością 0,1.

2.8. Wymagania dla mieszanek związanych cementem

Mieszanka związana cementem do warstwy podbudowy powinna spełniać wymagania podane w tabelicy 4.

Tablica 4. Wymagania wobec mieszanek związanych cementem

L.p.	Właściwość	Wymagania	Uwagi
		Podbudowa zasadnicza	
1.0	Składniki		
1.1	Cement	wg PN-EN 197-1	-
1.2	Kruszywo	tablica 2	-
1.3	Woda zarobowa	pkt. 2.4	-
2.0	Mieszanka		
2.1	Uziarnienie:	krzywe graniczne uziarnienia	

	- mieszanka CBGM 0/31,5 mm	rysunek 1	-
2.2	Minimalna zawartość cementu	tablica 3	
2.3	Zawartość wody	wg projektu	Ustalenie na podstawie PN-EN 13286-2
2.4	Wytrzymałość na ściskanie (system I) – klasa wytrzymałości R _c	klasa C 16/20 (nie więcej niż 20,0MPa)	Badanie wg PN-EN 13286-41 po 28 dniach pielęgnacji
2.5	Mrozoodporność	≥ 0,7	Badanie wg pkt. 2.7.6

3. Sprzęt

3.1. Ogólne wymagania dotyczące sprzętu

Ogólne wymagania dotyczące sprzętu podano w ST D-M-00.00.00 „Wymagania ogólne” pkt. 3.

3.2. Sprzęt do wykonywania podbudowy

Wykonawca przystępujący do wykonania podbudowy z mieszanki związanej cementem, powinien wykazać się możliwością korzystania z następującego sprzętu:

- wytwórni stacjonarnej lub mobilnej do wytwarzania mieszanki betonowej.

Wytwórnia powinna być wyposażona w urządzenia do wagowego dozowania wszystkich składników, gwarantujące następujące tolerancje dozowania, wyrażone w stosunku do masy zarobu: kruszywo ±3 %, cement ±0,5 %, woda ±2 %. Inżynier może dopuścić objętościowe dozowanie wody,

- przewoźnych zbiorników na wodę,

- układarek albo równiarek do rozkładania mieszanki betonowej,

- walców wibracyjnych lub statycznych do zagęszczenia lub płyty wibracyjne,

- zagęszczarek płytowych, ubijaków mechanicznych lub małych walców wibracyjnych do zagęszczania w miejscach trudno dostępnych,

- innego sprzętu zaakceptowanego przez Inżyniera.

Użyty przez Wykonawcę sprzęt mechaniczny musi być sprawny technicznie i uzyskać akceptację Inżyniera.

4. Transport

4.1. Ogólne wymagania dotyczące transportu

Ogólne wymagania dotyczące transportu podano w ST D-M 00.00.00 "Wymagania ogólne" pkt. 4.

4.2. Transport materiałów

Cement luzem należy przewozić cementowozami, natomiast cement workowany można przewozić dowolnymi środkami transportu, w sposób zabezpieczony przed zawilgoceniem.

Kruszywo można przewozić dowolnymi środkami transportu w warunkach zabezpieczających je przed zanieczyszczeniem, zmieszaniem z innymi materiałami i zawilgoceniem.

Woda może być dostarczana wodociągiem lub przewoźnymi zbiornikami wody, Transport mieszanki powinien odbywać się samochodami samowładowczymi Środki transportu powinny umożliwiać przewóz mieszanki betonowej do miejsca jej wbudowania bez zmiany

konsystencji, segregacji składników, zanieczyszczenia mieszanki i przed rozpoczęciem twardnienia.

5. Wykonanie robót

5.1. Ogólne zasady wykonania robót

Ogólne zasady wykonania robót podano w ST D-M-00.00.00 „Wymagania ogólne” pkt. 5.

5.2. Projektowanie mieszanki

Przed przystąpieniem do robót, w terminie uzgodnionym z Inżynierem, Wykonawca dostarczy Inżynierowi do akceptacji projekt składu mieszanki związanej cementem oraz wyniki badań laboratoryjnych poszczególnych składników i próbki materiałów pobrane w obecności Inżyniera do wykonania badań kontrolnych przez Inżyniera.

Procedura projektowa powinna być oparta na próbkach laboratoryjnych i/lub polowych przeprowadzonych na tych samych składnikach, z tych samych źródeł i o takich samych właściwościach jak te, które będą zastosowane.

Projektowanie mieszanki związanej cementem polega na:

- doborze kruszywa do mieszanki,
- doborze ilości cementu,
- doborze ilości wody.

Skład mieszanki projektuje się ze względu na wytrzymałość na ściskanie próbek (system I), zagęszczanym metodą Proctora wg PN-EN 13286-50 w formach walcowych H/D=1.

Wytrzymałość na ściskanie RC określonej mieszanki oznaczona zgodnie z PN-EN 13286-41 powinna być równa lub większa od wytrzymałości na ściskanie wymaganej dla danej klasy wytrzymałości.

Określone w badaniu progowe ilości wody powinny uwzględniać właściwe zagęszczenie i oczekiwane parametry mechaniczne mieszanki.

Należy określić procentowy udział składników w stosunku do całkowitej masy mieszanki w stanie suchym oraz uziarnienie i gęstość objętościową.

Proporcję należy określić laboratoryjnie i/lub na podstawie praktycznych doświadczeń z mieszankami wykonywanymi z tych samych składników i w tych samych warunkach. Spełniające wymagania ST.

5.3. Właściwości mieszanki związanej cementem

Mieszanka związana cementem powinna spełniać wymagania określone w tablicy 4.

5.4. Warunki przystąpienia do robót

Podbudowa z mieszanki związanej cementem nie może być wykonywana wtedy, gdy temperatura powietrza jest niższa niż 5°C oraz gdy podłoże jest zamrożone.

5.5. Przygotowanie podłoża

Podłoże pod warstwę z mieszanki związanej cementem powinno być przygotowane zgodnie z wymaganiami określonymi w Dokumentacji Projektowej oraz odpowiednimi ST.

5.6. Wytwarzanie mieszanki betonowej

Mieszankę związaną cementem o ściśle określonym składzie zawartym w recepcie laboratoryjnej należy wytwarzać w mieszarkach zapewniających ciągłość produkcji i gwarantujących otrzymanie jednorodnej mieszanki.

Składniki mieszanki związanej cementem powinny być dozowane wagowo lub objętościowo. Mieszanka po wyprodukowaniu powinna być od razu transportowana na miejsce wbudowania, w sposób zabezpieczony przed segregacją i nadmiernym wysychaniem.

5.7. Wbudowywanie i zagęszczanie mieszanki związanej cementem

Układanie warstwy z mieszanki związanej cementem należy wykonywać układarkami mechanicznymi, poruszającymi się po prowadnicach.

Dopuszcza się ręczne wbudowywanie mieszanki betonowej przy wykonywaniu małych robót, w tym o nieregularnych kształtach powierzchni, po uzyskaniu zgody Inżyniera.

Przy układaniu mieszanki związanej cementem za pomocą równiarek konieczne jest stosowanie prowadnic. Wbudowanie za pomocą równiarek bez stosowania prowadnic, może odbywać się tylko w wyjątkowych wypadkach, za zgodą Inżyniera.

Przed ułożeniem mieszanki podłoże należy zwilżyć wodą.

Natychmiast po rozłożeniu i wyprofilowaniu mieszanki należy rozpocząć jej zagęszczanie.

Powierzchnia zagęszczonej warstwy powinna mieć prawidłowy przekrój poprzeczny i jednolity wygląd.

Zagęszczenie należy kontynuować do osiągnięcia wskaźnika zagęszczenia nie mniejszego niż $I_s=1,00$ według próby Proctora zgodnie z PN-EN 13286-50. Zagęszczanie powinno być zakończone przed rozpoczęciem czasu wiązania cementu.

Wilgotność mieszanki betonowej podczas zagęszczania powinna być równa wilgotności optymalnej z tolerancją $+1\%$ i -2% jej wartości.

5.8. Pielęgnacja podbudowy

Podbudowa z mieszanki związanej cementem powinna być natychmiast po zagęszczeniu poddana pielęgnacji. Pielęgnacja powinna być przeprowadzona według jednego z podanych sposobów:

- skropienie preparatem pielęgnacyjnym nie wpływającym negatywnie na wiązanie betonu, posiadającym aprobatę techniczną i zaakceptowanym przez Inżyniera,
- przykrycie na okres 7 dni nieprzepuszczalną folią z tworzywa sztucznego ułożoną na zakład co najmniej 30 cm i zabezpieczoną przed zerwaniem z powierzchni podbudowy przez wiatr.
- przykrycie matami lub włókninami i spryskiwanie wodą przez okres 7 dni,
- przykrycie warstwą piasku i utrzymanie w stanie wilgotnym przez co najmniej 7 dni.

Inne sposoby pielęgnacji, zaproponowane przez Wykonawcę i inne materiały mogą być zastosowane po uzyskaniu akceptacji Inżyniera.

Nie należy dopuszczać żadnego ruchu pojazdów i maszyn po podbudowie w okresie 7 dni pielęgnacji, a po tym czasie ewentualny ruch budowlany może odbywać się wyłącznie za zgodą Inżyniera.

Koszt napraw uszkodzeń spowodowanych przez ruch albo czynniki atmosferyczne obciąża Wykonawcę.

5.9. Utrzymanie podbudowy

Podbudowa po wykonaniu, a przed ułożeniem następnej warstwy, powinna być chroniona przed uszkodzeniami. Jeżeli Wykonawca będzie wykorzystywał, za zgodą Inżyniera, gotową podbudowę do ruchu budowlanego, to powinien naprawić wszelkie uszkodzenia podbudowy spowodowane przez ten ruch, na własny koszt.

Wykonawca jest zobowiązany do przeprowadzenia bieżących napraw podbudowy, uszkodzonej wskutek oddziaływania czynników atmosferycznych, takich jak opady deszczu, śniegu i mróz.

Wykonawca jest zobowiązany wstrzymać ruch budowlany po okresie intensywnych opadów deszczu, jeżeli wystąpi możliwość uszkodzenia podbudowy.

Podbudowa z mieszanki związanej cementem musi być przed zimą przykryta co najmniej jedną warstwą.

6. Kontrola jakości robót

6.1. Ogólne zasady kontroli jakości robót

Ogólna zasada kontroli jakości robót podano w ST D-M.00.00.00. „Wymagania ogólne” pkt. 6.

6.2. Badania przed przystąpieniem do robót

Przed przystąpieniem do robót Wykonawca powinien wykonać badania cementu, kruszywa oraz w przypadkach wątpliwych wody i przedstawić wyniki tych badań Inżynierowi do akceptacji.

Badania powinny obejmować wszystkie właściwości określone w punktach 2 i 5 niniejszej ST.

6.3. Badania w czasie robót

6.3.1. Częstotliwość oraz zakres badań i pomiarów

Częstotliwość oraz zakres badań i pomiarów w czasie wykonywania podbudowy z mieszanki związanej cementem podano w tablicy 5.

Tablica 5. Częstotliwość oraz zakres badań i pomiarów

Lp.	Wyszczególnienie badań	Częstotliwość badań	
		Minimalne ilości badań na dziennej działce roboczej	Maksymalna powierzchnia podbudowy na jedno badanie
1	Właściwości kruszywa	dla każdej partii kruszywa i przy każdej zmianie kruszywa	
2	Właściwości wody	dla każdego wątpliwego źródła	
3	Właściwości cementu	dla każdej partii	
4	Uziarnienie mieszanki mineralnej	1	600 m ²
5	Wilgotność mieszanki	1	600 m ²
6	Zagęszczenie mieszanki	2	600 m ²
7	Wytrzymałość na ściskanie po 28 dniach	3 próbki	400 m ²
8	Mrozoodporność	przy projektowaniu i w przypadkach wątpliwych	

6.3.2. Właściwości kruszywa

Właściwości kruszywa należy określić przy każdej zmianie rodzaju kruszywa i dla każdej partii. Właściwości kruszywa powinny być zgodne z wymaganiami tablicy 2.

6.3.3. Właściwości cementu

Dla każdej dostawy cementu należy określić właściwości podane w tablicy 1.

6.3.4. Właściwości wody

W przypadkach wątpliwych należy przeprowadzić badania wody według PN-EN 1008.

6.3.5. Uziarnienie mieszanki mineralnej

Próbki do badań należy pobierać z wytwórni po wymieszaniu kruszyw, a przed podaniem cementu. Badanie należy wykonać zgodnie z normą PN-EN 933-1.

Krzywa uziarnienia mieszanki mineralnej powinna być zgodna z receptą.

6.3.6. Wilgotność mieszanki

Wilgotność mieszanki związanej cementem powinna być równa wilgotności optymalnej, określonej w receptce z tolerancją +1%, -2% jej wartości.

6.3.7. Zagęszczenie warstwy

Mieszanka powinna być zagęszczana do osiągnięcia wskaźnika zagęszczenia nie mniejszego od $I_s=1,00$ maksymalnego zagęszczenia laboratoryjnego oznaczonego zgodnie z próbą Proctora wg PN-EN 13286-41.

6.3.8. Wytrzymałość na ściskanie

Wytrzymałość na ściskanie należy badać zgodnie z pkt. 2.7.5.

Wyniki wytrzymałości na ściskanie powinny być zgodne z wymaganiami podanymi w tabelicy 4.

6.3.7. Mrozoodporność

Mrozoodporność należy badać zgodnie z pkt. 2.7.6.

Wyniki badań powinny być zgodne z wymaganiami podanymi w tabelicy 4.

6.4. Wymagania dotyczące cech geometrycznych wykonanej podbudowy**6.4.1. Częstotliwość oraz zakres badań i pomiarów**

Częstotliwość oraz zakres badań i pomiarów podaje tabela 6.

Tablica 6. Częstotliwość oraz zakres badań i pomiarów wykonanej podbudowy z mieszanki związanej cementem

Lp.	Wyszczególnienie badań i pomiarów	Minimalna częstotliwość badań i pomiarów
1	Szerokość	2 razy
2	Równość podłużna	co 20 m łątą
3	Równość poprzeczna	2 razy
4	Spadki poprzeczne ^{*)}	2 razy
5	Rzędne wysokościowe	co 10m

^{*)} Dodatkowe pomiary spadków poprzecznych i ukształtowania osi w planie należy wykonać w punktach głównych luków poziomych.

6.4.2. Szerokość warstwy

Szerokość podbudowy nie może różnić się od szerokości projektowanej o więcej niż +10 cm, -5 cm.

6.4.3. Równość warstwy

Nierówności podłużne i poprzeczne podbudowy należy mierzyć 4-metrową łątą, zgodnie z normą BN-68/8931-04.

Nierówności podbudowy nie mogą przekraczać 9 mm.

6.4.4. Spadki poprzeczne warstwy

Spadki poprzeczne podbudowy powinny być zgodne z Dokumentacją Projektową z tolerancją $\pm 0,5$ %.

6.4.5. Rzędne wysokościowe warstwy

Różnice pomiędzy rzędnymi wykonanej podbudowy a rzędnymi projektowanymi nie powinny przekraczać + 0 cm, -2 cm.

7. Obmiar robót

7.1. Ogólne zasady obmiaru robót

Ogólne zasady obmiaru robót podano w ST D-M-00.00.00 „Wymagania ogólne” pkt. 7.

7.2. Jednostka obmiarowa

Jednostką obmiarową jest m² (metr kwadratowy) wykonanej podbudowy z mieszanki związanej cementem.

8. Odbiór robót

Ogólne zasady odbioru robót podano w ST D-M-00.00.00 „Wymagania ogólne” pkt. 8.

Roboty uznaje się za zgodne z dokumentacją projektową, ST i wymaganiami Inżyniera, jeżeli wszystkie pomiary i badania z zachowaniem tolerancji wg pkt 6 dały wyniki pozytywne.

9. Podstawa płatności

9.1. Ogólne ustalenia dotyczące podstawy płatności

Ogólne ustalenia dotyczące podstawy płatności podano w ST D-M-00.00.00 „Wymagania ogólne” pkt. 9.

9.2. Cena jednostki obmiarowej

Cena wykonania robót obejmuje:

- prace pomiarowe i roboty przygotowawcze,
- oznakowanie prowadzonych robót,
- zakup i dostarczenie materiałów do wykonania robót lub zakup gotowej mieszanki,
- opracowanie recepty,
- wyprodukowanie mieszanki,
- transport mieszanki na miejsce wbudowania,
- przygotowanie podłoża,
- dostarczenie, ustawienie, rozebranie i odwiezienie prowadnic oraz innych materiałów i urządzeń pomocniczych,
- rozłożenie i zagęszczenie mieszanki,
- pielęgnacja wykonanej podbudowy,
- przeprowadzenie pomiarów i badań laboratoryjnych, wymaganych w specyfikacji technicznej.

10. Przepisy związane

10.1. Normy

PN-EN 197-1 Cement - Część 1: Skład, wymagania i kryteria zgodności dotyczące cementów powszechnego użytku

PN-EN 197-2 Cement - Część 2: Ocena zgodności

PN-EN-196 Metody badania cementu

PN-B-04481 Grunty budowlane. Badania próbek gruntu

PN-EN 933-1 Badanie geometrycznych właściwości kruszyw. Oznaczanie składu ziarnowego. Metoda przesiewania.

PN-EN 933-3 Badanie geometrycznych właściwości kruszyw. Oznaczanie kształtu ziaren za pomocą wskaźnika płaskości.

PN-EN 933-5 Badanie geometrycznych właściwości kruszyw. Oznaczanie procentowej zawartości ziaren o powierzchniach powstałych w wyniku przekruszenia lub łamania kruszyw grubych

PN-EN 933-9 Badanie geometrycznych właściwości kruszyw. Oznaczanie zawartości drobnych cząstek. Badania błękitem metylowym.

PN-EN 1097-2 Badania mechanicznych i fizycznych właściwości kruszyw. Metody oznaczania odporności na rozdrabnianie

PN-EN 1097-6 Badania mechanicznych i fizycznych właściwości kruszyw. Oznaczanie gęstości ziaren i nasiąkliwości

PN-EN 13242 Kruszywa do niezwiązanych i związanych hydraulicznie materiałów stosowanych w obiektach budowlanych i budownictwie drogowym

PN-EN 13286-2 Metody określania gęstości i zawartości wody. Zagęszczanie metodą Proctora.

PN-EN 13286-41 Metoda oznaczania wytrzymałości na ściskanie mieszanek związanych spoiwem hydraulicznym.

PN-EN 13286-50 Metoda sporządzania próbek związanych hydraulicznie za pomocą aparatu Proctora lub zagęszczania na stole wibracyjnym.

PN-EN1008-1 Materiały budowlane. Woda do betonów i zapraw

BN-88/6731-08 Cement. Transport i przechowywanie

BN-64/8931-01 Drogi samochodowe. Oznaczanie wskaźnika piaskowego

BN-64/8931-02 Drogi samochodowe. Oznaczanie modułu odkształcenia nawierzchni podatnych i podłoża przez obciążenie płytą

BN-68/8931-04 Drogi samochodowe. Pomiar równości nawierzchni planografem i łątą

10.2. Inne dokumenty

WT-5 2010 Mieszanki związane spoiwem hydraulicznym dla dróg krajowych. Wymagania techniczne.

SPECYFIKACJA TECHNICZNA

D.05.03.01

NAWIERZCHNIA Z KOSTKI KAMIENNEJ

1. Wstęp

1.1. Przedmiot ST

Przedmiotem niniejszej Specyfikacji Technicznej są wymagania dotyczące wykonania i odbioru robót związanych z rozbudową drogi powiatowej nr 1213C Osie stacja kolejowa-Drzycim i nr 1215C Wałkowiska-Jeżewo, polegająca na budowie ścieżki pieszo-rowerowej o długości około 4,5 km.

1.2. Zakres stosowania ST

Specyfikacja Techniczna jest stosowana jako dokument kontraktowy i przetargowy przy zleceniu i realizacji robót wymienionych w punkcie 1.1.

1.3. Zakres robót objętych ST

Ustalenia zawarte w niniejszej specyfikacji dotyczą zasad prowadzenia robót związanych z wykonaniem nawierzchni z kostki kamiennej i obejmują:

- Nawierzchnia z kostki kamiennej 15/17 cm z wypełnieniem spoin zaprawą cementową na podsypce cementowo-piaskowej gr. 4 cm (wybrukowanie na łuku).

1.4. Określenie podstawowe

1.4.1. Nawierzchnia kostkowa - nawierzchnia, której warstwa ścieralna jest wykonana z kostek kamiennych.

1.4.2. Pozostałe określenia podstawowe są zgodne z obowiązującymi, odpowiednimi normami i ST D 00.00.00 „Wymagania ogólne” pkt. 1.4.

1.5. Ogólne wymagania dotyczące robót

Wykonawca jest odpowiedzialny za jakość wykonania robót oraz za zgodność z Dokumentacją Projektową, ST i poleceniami Kierownika Projektu.

Ogólne wymagania dotyczące robót podano w ST D.00.00.00 "Wymagania ogólne" pkt. 1.5.

2. Materiały

2.1. Ogólne wymagania dotyczące materiałów

Ogólne wymagania dotyczące materiałów podano w ST D.00.00.00 „Wymagania ogólne” pkt. 2.

2.2. Rodzaje i wymagania dla kostek kamiennych

2.2.1. Kamienna kostka drogowa

Kamienna kostka drogowa wg PN-B-11100 jest stosowana do budowy nawierzchni z kostki kamiennej wg PN-S-06100 oraz do budowy nawierzchni z kostki kamiennej nieregularnej wg PN-S-96026.

W zależności od kształtów rozróżnia się trzy typy kostki:

- regularną,
- rzędowną,
- nieregularną.

Rozróżnia się dwa rodzaje kostki regularnej: normalną i łącznikową.

W zależności od jakości surowca skalnego użytego do wyrobu kostki rozróżnia się dwie klasy kostki: I, II.

W zależności od dokładności wykonania rozróżnia się trzy gatunki kostki: 1, 2, 3.

W zależności od wymiaru zasadniczego - wysokości kostki, rozróżnia się następujące wielkości (cm):

- kostka regularna i rzędowa - 12, 14, 16 i 18,
- kostka nieregularna - 5, 6, 8 i 10.

Ustalenia zawarte w niniejszej specyfikacji dotyczą:

- kostki kamiennej nieregularnej grub. 9/11 cm
- kostki kamiennej nieregularnej grub. 15/17 cm

2.2.2. Wymagania

Surowcem do wyrobu kostki kamiennej są skały magmowe, osadowe i przeobrażone. Wymagane cechy fizyczne i wytrzymałościowe przedstawia tablica 1.

Tablica 1. Wymagane cechy fizyczne i wytrzymałościowe dla kostki kamiennej

Lp.	Cechy fizyczne i wytrzymałościowe	Klasa		Badania wg
		I	II	
1	Wytrzymałość na ściskanie w stanie powietrzno-suchym, MPa, nie mniej niż	160	120	PN-B-04110
2	Ścieralność na tarczy Boehmego, w centymetrach, nie więcej niż	0,2	0,4	PN-B-04111
3	Wytrzymałość na uderzenie (zwięzłość), liczba uderzeń, nie mniej niż	12	8	PN-B-04115
4	Nasiąkliwość wodą, w %, nie więcej niż	0,5	1,0	PN-B-04101
5	Odporność na zamrażanie	nie bada się	całkowita	PN-B-04102

Krawędzie co najmniej jednej powierzchni kostki gatunku 1 powinny być bez uszkodzeń.

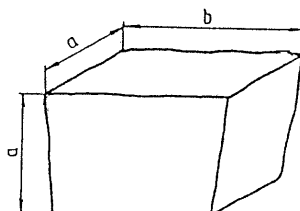
Uszkodzenia któregośkolwiek z naroży kostki gatunku 1 są niedopuszczalne.

Szerokość lub głębokość uszkodzenia krawędzi lub naroży nie powinna być większa niż 0,6 cm.

2.2.3. Kształt i wymiary kostki rzędowej

Kostka rzędowa powinna mieć kształt zbliżony do prostopadłościanu o równoległej powierzchni dolnej do górnej. Cała bryła kostki powinna mieścić się w prostopadłościanie zbudowanym na powierzchni górnej jako podstawie.

Kształt kostki rzędowej przedstawia rys. 1.



Rys. 1. Kształt kostki rzędowej

Wymagania dotyczące wymiarów kostki rzędowej przedstawia tablica 2.

Uszkodzenia krawędzi i naroży kostki powinny być nie większe niż podane dla gatunku 2 i 3 kostki regularnej.

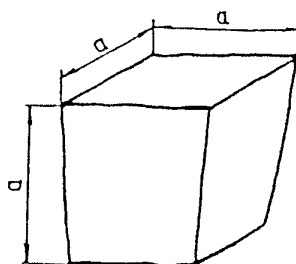
Szerokość lub głębokość uszkodzenia krawędzi lub naroży nie powinna być większa niż 0,6 cm.

Tablica 2. Wymiary kostki rzędowej oraz dopuszczalne odchyłki

Wyszczególnienie	Wielkość (cm)				Dopuszczalne odchyłki dla gatunku (cm)		
	12	14	16	18	1	2	3
Wymiar a	12	14	16	18	± 0,5	± 0,7	± 1,0
Wymiar b	od 12 do 24	od 14 do 28	od 16 do 32	od 18 do 36	-	-	-
Stosunek pola powierzchni dolnej (stopki) do górnej (czoła), nie mniej niż	-	-	-	-	0,8	0,7	0,6
Nierówności powierzchni górnej (czoła), nie większe niż	-	-	-	-	± 0,4	± 0,6	± 0,8
Pęknięcia kostki	-	-	-	-	niedopuszczalne		

2.2.4. Kształt i wymiary kostki nieregularnej

Kostka nieregularna powinna mieć kształt zbliżony do prostopadłościanu. Kształt kostki nieregularnej przedstawia rys. 2.



Rys. 2. Kształt kostki nieregularnej

Wymagania dotyczące wymiarów kostki nieregularnej przedstawia tablica 3.

Uszkodzenie krawędzi powierzchni górnej (czoła) oraz ich szerokość i głębokość nie powinny być większe niż podane dla gatunku 2 i 3 kostki regularnej.

Dopuszcza się uszkodzenie jednego naroża powierzchni górnej kostki o głębokości nie większej niż 0,6 cm.

Tablica 3. Wymiary kostki nieregularnej oraz dopuszczalne odchyłki

Wyszczególnienie	Wielkość (cm)				Dopuszczalne odchyłki dla gatunku		
	5	6	8	10	1	2	3
Wymiar a	5	6	8	10	± 1,0	± 1,0	± 1,0
Stosunek pola powierzchni dolnej (stopki) do górnej (czoła), w cm, nie mniejszy niż	-	-	-	-	0,7	0,6	0,5
Nierówności powierzchni górnej (czoła), w cm, nie większe niż	-	-	-	-	± 0,4	± 0,6	± 0,8

Wypukłość powierzchni bocznej, w cm, nie większa niż	-	-	-	-	0,6	0,6	0,8
Odchyłki od kąta prostego krawędzi powierzchni górnej (czoła), w stopniach, nie większe niż	-	-	-	-	± 6	± 8	±10
Odchylenie od równoległości płaszczyzny powierzchni dolnej w stosunku do górnej, w stopniach, nie większe niż	-	-	-	-	± 6	± 8	±10

2.3. Cement

Cement stosowany do podsypki i wypełnienia spoin powinien być cementem portlandzkim klasy 32,5N, odpowiadający wymaganiom PN-EN-197-1:2002.

2.4. Kruszywo

Kruszywo na podsypkę i do wypełnienia spoin powinno odpowiadać wymaganiom normy PN-B 06712:

- kruszywo na podsypkę - należy stosować kruszywo naturalne, o frakcji od 0 do 8 mm, o zawartości pyłów mineralnych: $\leq 3\%$.
- kruszywo do zaprawy - należy stosować kruszywo naturalne o frakcji od 0 do 4 mm, o zawartości pyłów mineralnych $\leq 3\%$.

2.5. Woda

Woda stosowana do podsypki i zaprawy cementowo - piaskowej, powinna odpowiadać wymaganiom PN-B-32250.

Badania wody należy wykonywać:

- w przypadku nowego źródła poboru wody,
- w przypadku podejrzeń dotyczących zmiany parametrów wody, np. zmętnienia, zapachu, barwy.

2.6. Zaprawa do wypełniania spoin

Do wypełniania spoin i szczelin dylatacyjnych w nawierzchniach z kostki kamiennej należy użyć zaprawy fugowej do kostki brukowej - cementowej, zawierającej tras, szybkowiążącej, o wysokiej odporności na obciążenia. Spoina powinna spełniać wymagania CG2 zgodnie z normą PN-EN 13888.

3. Sprzęt

Ogólne wymagania dotyczące sprzętu podano w ST D.00.00.00 „Wymagania ogólne”.

Wykonawca powinien dysponować następującym sprzętem:

- betoniarką - do wytwarzania oraz przygotowania podsypki cementowo-piaskowej,
- ubijakami ręcznymi mechanicznymi, do ubijania kostki,
- wibratorami płytowymi i lekkim walcami wibracyjnymi, do ubijania kostki po pierwszym ubiciu ręcznym.

4. Transport

4.1. Ogólne wymagania dotyczące transportu

Ogólne wymagania dotyczące transportu podano w ST D.00.00.00 „Wymagania ogólne” pkt 4.

4.2.1. Transport kostek kamiennych

Kostki kamienne przewozi się dowolnymi środkami transportowymi.

Kostkę regularną i rzędowną należy układać na podłodze obok siebie tak, aby wypełniła całą powierzchnię środka transportowego. Na tak ułożonej warstwie należy bezpośrednio układać następne warstwy.

Kostkę nieregularną przewozi się luźno usypaną. Ładowanie ręczne kostek regularnych i rzędownych powinno być wykonywane bez rzucania. Przy użyciu przenośników taśmowych, kostki regularne i rzędowne powinny być podawane i odbierane ręcznie.

Kostkę regularną i rzędowną należy ustawiać w stosy. Kostkę nieregularną można składować w pryzmach.

Wysokość stosu lub pryzm nie powinna przekraczać 1 m.

4.2.2. Transport kruszywa

Kruszywo można przewozić dowolnymi środkami transportowymi w warunkach zabezpieczających je przed rozsypywaniem i zanieczyszczeniem.

5. Wykonanie robót

5.1. Ogólne zasady wykonania robót

Ogólne zasady wykonania robót podano w ST D.00.00.00 „Wymagania ogólne” pkt 5.

5.2. Przygotowanie podbudowy

Przewidziano wykonanie nawierzchni z kostki kamiennej na podbudowie z betonu cementowego B-20 toteż warunki wykonania podbudowy powinny odpowiadać wymaganiom zawartym w odpowiednich ST:

- D.04.06.01/b „Podbudowa z betonu cementowego”.

5.3. Podsypka

Do wykonania nawierzchni z kostki kamiennej należy zastosować podsypkę cementowo – piaskową.

Rodzaj zastosowanej podsypki powinien być zgodny z Dokumentacją Projektową lub wskazaniami Kierownika Projektu.

Wymagania dla materiałów stosowanych na podsypkę powinny być zgodne z pkt 2 niniejszej ST oraz z PN-S-96026.

Grubość podsypki powinna być zgodna z Dokumentacją Projektową.

Współczynnik wodno-cementowy dla podsypki cementowo-piaskowej powinien wynosić od 0,20 do 0,25, a wytrzymałość na ściskanie $R_7 = 10$ MPa, $R_{28} = 14$ MPa.

5.5. Układanie nawierzchni z kostki kamiennej

5.5.1. Układanie kostki nieregularnej

Kostkę można układać w różne desenie:

- desień rzędowy prosty, który uzyskuje się przez układanie kostki rzędami prostopadłymi do osi drogi,
- desień rzędowy ukośny, który otrzymuje się przez układanie kostki rzędami pod kątem 45° do osi drogi,
- desień w jodełkę, który otrzymuje się przez układanie kostki pod kątem 45° w przeciwnie strony na każdej połowie jezdni,
- desień łukowy, który otrzymuje się przez układanie kostki w kształcie łuku lub innych krzywych.

Desień nawierzchni z kostki kamiennej nieregularnej powinien być dostosowany do wielkości kostki. Przy różnych wymiarach kostki, zaleca się układanie jej w formie desenia łukowego, który poza tym nie wymaga przycinania kostek przy krawężnikach.

Szerokość spoin między kostkami nie powinna przekraczać 12 mm. Spoiny w sąsiednich rzędach powinny się mijać co najmniej o 1/4 szerokości kostki.

Kostka użyta do układania nawierzchni powinna być jednego gatunku i z jednego rodzaju skał. Dla rozgraniczenia kierunków ruchu na jezdni, powinien być ułożony pas podłużny z jednego lub dwóch rzędów kostek o odmiennym kolorze.

5.5.2. Układanie kostki regularnej

Kostka regularna może być układana:

- w rzędy poprzeczne, prostopadłe do osi drogi,
- w rzędy ukośne, pod kątem 45° do osi drogi,
- w jodełkę.

Desień nawierzchni z kostki regularnej powinien być dostosowany do wymiarów kostki. Kostki duże o wysokości kostki od 16 do 18 cm powinny być układane w rzędy poprzeczne. Kostki średnie o wysokości od 12 do 14 cm oraz kostki małe, o wysokości od 8 do 10 cm, mogą być układane w rzędy poprzeczne, w rzędy ukośne lub w jodełkę.

Układanie kostek przy krawężnikach wymaga stosowania kostek regularnych łącznikowych dla uzyskania mijania się spoin w kierunku podłużnym.

Warunki układania kostki rzędowej są takie same jak dla kostki regularnej.

Kostkę rzędową układa się w rzędy poprzeczne prostopadłe do osi drogi. Dopuszcza się układanie kostek w rzędy ukośne lub jodełkę.

5.5.3. Szczeliny dylatacyjne

Szczeliny dylatacyjne poprzeczne należy stosować w nawierzchniach z kostki na zaprawie cementowej w odległości od 10 do 15 m oraz w takich miejscach, w których występuje dylatacja podbudowy lub zmiana sztywności podłoża.

Szczeliny podłużne należy stosować przy ściekach na jezdniach wszelkich szerokości oraz pośrodku jezdni, jeżeli szerokość jej przekracza 10 m lub w przypadku układania nawierzchni połową szerokości jezdni.

Przy układaniu nawierzchni z kostki na podbudowie betonowej - na podsypce cementowo-piaskowej z zalaniem spoin zaprawą cementowo-piaskową, szczeliny dylatacyjne warstwy jezdnej należy wykonywać nad szczelinami podbudowy. Szerokość szczelin dylatacyjnych powinna wynosić od 8 do 12 mm.

5.5.4. Warunki przystąpienia do robót

Kostkę na zaprawie cementowo-piaskowej można układać bez środków ochronnych przed mrozem, jeżeli temperatura otoczenia jest +5°C lub wyższa. Nie należy układać kostki w temperaturze 0°C lub niższej. Jeżeli w ciągu dnia temperatura utrzymuje się w granicach od 0 do +5°C, a w nocy spodziewane są przymrozki, kostkę należy zabezpieczyć przez nakrycie materiałem o złym przewodnictwie cieplnym.

Świeżo wykonaną nawierzchnię na podsypce cementowo-piaskowej należy chronić w sposób podany w PN-B-06251.

5.5.5. Ubijanie kostki

Sposób ubijania kostki powinien być dostosowany do rodzaju podsypki oraz materiału do wypełnienia spoin.

Kostkę na podsypce piaskowo-cementowej przy wypełnianiu spoin zaprawą cementowo-piaskową, należy ubijać dwukrotnie.

Pierwsze mocne ubicie powinno nastąpić przed zalaniem spoin i spowodować obniżenie kostek do wymaganej niwelety.

Drugie - lekkie ubicie, ma na celu doprowadzenie ubijanej powierzchni kostek do wymaganego przekroju poprzecznego jezdni. Drugi ubicie następuje bezpośrednio po zalaniu spoin zaprawą cementowo-piaskową. Zamiast drugiego ubijania można stosować wibratory płytowe lub lekkie walce wibracyjne.

5.5.6. Wypełnienie spoin

Wypełnienie spoin należy wykonać zgodnie z instrukcją producenta zaprawy fugowej do kostki brukowej - cementowej, zawierającej tras, szybkowiążącej, o wysokiej odporności na obciążenia.

5.6. Pielęgnacja nawierzchni

Sposób pielęgnacji nawierzchni zależy od rodzaju wypełnienia spoin i od rodzaju podsypki. Pielęgnacja nawierzchni kostkowej, której spoiny są wypełnione zaprawą cementowo-piaskową polega na polaniu nawierzchni wodą w kilka godzin po zalaniu spoin i utrzymaniu jej w stałej wilgotności przez okres jednej doby. Następnie nawierzchnię należy przykryć piaskiem i utrzymywać w stałej wilgotności przez okres 7 dni. Po upływie od 2 do 3 tygodni - w zależności od warunków atmosferycznych, nawierzchnię należy oczyścić dokładnie z piasku i można oddać do ruchu.

Nawierzchnia kostkowa, której spoiny zostały wypełnione masą zalewową, może być oddana do ruchu bezpośrednio po wykonaniu, bez czynności pielęgnacyjnych.

Nawierzchnia kostkowa, której spoiny zostały wypełnione piaskiem i pokryte warstwą piasku, można oddać natychmiast do ruchu. Piasek podczas ruchu wypełnia spoiny i po kilku dniach pielęgnację nawierzchni można uznać za ukończoną.

6. Kontrola jakości robót

6.1. Ogólne zasady kontroli jakości robót

Ogólne zasady kontroli jakości robót podano w ST D.00.00.00 „Wymagania ogólne” pkt 6.

6.2. Badania przed przystąpieniem do robót

Rodzaj i zakres badań dla kostek kamiennych powinien być zgodny z wymaganiami wg PN-B-11100.

Badanie zwykle obejmuje sprawdzenie cech zewnętrznych i dopuszczalnych odchyłek, podanych w tablicach 2 i 3.

Badanie pełne obejmuje zakres badania zwykłego oraz sprawdzenie cech fizycznych i wytrzymałościowych podanych w tablicy 1.

W skład partii przeznaczonej do badań powinny wchodzić kostki jednakowego typu, rodzaju klasy i wielkości. Wielkość partii nie powinna przekraczać 500 ton kostki.

Z partii przeznaczonej do badań należy pobrać w sposób losowy próbkę składającą się z kostek drogowych w liczbie:

- do badania zwykłego: 40 sztuk,
- do badania cech podanych w tablicy 1: 6 sztuk.

Badania zwykle należy przeprowadzać przy każdym sprawdzaniu zgodności partii z wymaganiami normy, badanie pełne przeprowadza się na żądanie odbiorcy.

W badaniu zwykłym partię kostki należy uznać za zgodną z wymaganiami normy, jeżeli liczba sztuk niedobrych w zbadanej ilości kostek jest dla poszczególnych sprawdzeń równa lub mniejsza od 4.

W przypadku gdy liczba kostek niedobrych dla jednego sprawdzenia jest większa od 4, całą partię należy uznać za niezgodną z wymaganiami.

W badaniu pełnym, partię kostki poddaną sprawdzeniu cech podanych w tablicy 1, należy uznać za zgodną z wymaganiami normy, jeżeli wszystkie sprawdzenia dadzą wynik dodatni. Jeżeli chociaż jedno ze sprawdzeń da wynik ujemny, całą partię należy uznać za niezgodną z wymaganiami.

Badania pozostałych materiałów stosowanych do wykonania nawierzchni z kostek kamiennych, powinny obejmować wszystkie właściwości, które zostały określone w normach podanych dla odpowiednich materiałów wg pkt od 2.

6.3. Badania w czasie robót

6.3.1. Sprawdzenie podsypki

Sprawdzenie podsypki polega na stwierdzeniu jej zgodności z Dokumentacją Projektową oraz z wymaganiami określonymi w p. 5.

6.3.2. Badanie prawidłowości układania kostki

Badanie prawidłowości układania kostki polega na:

- zmierzeniu szerokości spoin oraz powiązania spoin i sprawdzeniu zgodności z p. 5,
- zbadaniu rodzaju i gatunku użytej kostki, zgodnie z wymogami wg p. 2,
- sprawdzeniu prawidłowości wykonania szczelin dylatacyjnych zgodnie z p. 5.

Sprawdzenie wiązania kostki wykonuje się wrywkowo w kilku miejscach przez oględziny nawierzchni i określenie czy wiązanie odpowiada wymaganom wg p. 5.

Ubitie kostki sprawdza się przez swobodne jednokrotne opuszczenie z wysokości 15 cm ubijaka o masie 25 kg na poszczególne kostki. Pod wpływem takiego uderzenia osiadanie kostek nie powinno być dostrzegane.

6.3.3. Sprawdzenie wypełnienia spoin

Badanie prawidłowości wypełnienia spoin polega na sprawdzeniu zgodności z wymaganiami zawartymi w p. 5.

Sprawdzenie wypełnienia spoin wykonuje się co najmniej w pięciu dowolnie obranych miejscach na każdym kilometrze przez wykruszenie zaprawy na długości około 10 cm i zmierzenie głębokości wypełnienia spoiny zaprawą, a przy zaprawie cementowo-piaskowej i masie zalewowej - również przez sprawdzenie przyczepności zaprawy lub masy zalewowej do kostki.

6.4. Sprawdzenie cech geometrycznych nawierzchni

6.4.1. Równość

Nierówności podłużne nawierzchni należy mierzyć 4-metrową łatą lub planografem, zgodnie z normą BN-68/8931-04.

Nierówności podłużne nawierzchni nie powinny przekraczać 1,0 cm.

6.4.2. Spadki poprzeczne

Spadki poprzeczne nawierzchni powinny być zgodne z dokumentacją projektową z tolerancją $\pm 0,5\%$.

6.4.3. Rzędne wysokościowe

Różnice pomiędzy rzędnymi wykonanej nawierzchni i rzędnymi projektowanymi nie powinny przekraczać +1 cm i -2 cm.

6.4.4. Ukształtowanie osi

Oś nawierzchni w planie nie może być przesunięta w stosunku do osi projektowanej o więcej niż ± 5 cm.

6.4.5. Szerokość nawierzchni

Szerokość nawierzchni nie może różnić się od szerokości projektowanej o więcej niż ± 5 cm.

6.4.6. Grubość podsypki

Dopuszczalne odchyłki od projektowanej grubości podsypki nie powinny przekraczać $\pm 1,0$ cm.

6.4.7. Częstotliwość oraz zakres badań i pomiarów

Częstotliwość oraz zakres badań i pomiarów wykonanej nawierzchni z kostek kamiennych przedstawiono w tabelicy 4.

Tablica 4. Częstotliwość i zakres badań cech geometrycznych nawierzchni

Lp.	Wyszczególnienie badań i pomiarów	Minimalna częstotliwość badań i pomiarów
1	Spadki poprzeczne	10 razy na 1 km i w charakterystycznych punktach niwelety
2	Rzędne wysokościowe	10 razy na 1 km i w charakterystycznych punktach niwelety
3	Ukształtowanie osi w planie	10 razy na 1 km i w charakterystycznych punktach niwelety
4	Szerokość nawierzchni	10 razy na 1 km
5	Grubość podsypki	10 razy na 1 km

7. Obmiar robót

Ogólne zasady obmiaru robót podano w ST D 00.00.00 „Wymagania ogólne” pkt. 7
Jednostką obmiarową jest m² (metr kwadratowy) wykonanej nawierzchni z kostki kamiennej zgodnie z Dokumentacją Projektową i pomiarem w terenie.

8. Odbiór robót

Ogólne zasady obmiaru robót podano w ST D.00.00.00 „Wymagania ogólne” pkt. 8.

Roboty uznaje się za wykonane zgodnie z dokumentacją projektową, ST i wymaganiami Kierownika Projektu, jeśli wszystkie pomiary i badania z zachowaniem tolerancji wg pkt. 6 dały wyniki pozytywne.

Roboty związane z wykonaniem podsypki jako roboty podlegające zakryciu należy poddać odbiorowi zgodnie z ST D. 00.00.00 „Wymagania ogólne” pkt. 8.2.

9. Podstawa płatności

Ogólne wymagania dotyczące płatności podano w ST D.00.00.00 „Wymagania ogólne”.

Płatność za m² ułożonej nawierzchni z kostki należy przyjmować zgodnie z obmiarem, oceną jakości użytych materiałów i oceny jakości wykonanych robót na podstawie wyników pomiarów i badań.

Cena wykonania **1 m² (metr kwadratowy)** nawierzchni z kostki kamiennej obejmuje:

- prace pomiarowe i roboty przygotowawcze,
- oznakowanie robót,
- dostarczenie materiałów,
- wykonanie podsypki cementowo-piaskowej,
- ułożenie i ubicie kostki,
- wypełnienie spoin zaprawą fugową do kostki brukowej,
- pielęgnację nawierzchni,
- przeprowadzenie badań i pomiarów wymaganych w ST.

10. Przepisy związane

PN-B-04101	Materiały kamienne. Oznaczenie nasiąkliwości wodą
PN-B-04110	Materiały kamienne. Oznaczenie wytrzymałości na ściskanie
PN-B-04111	Materiały kamienne. Oznaczenie ścieralności na tarczy Boehmego
PN-B-04115	Materiały kamienne. Oznaczenia wytrzymałości kamienia na uderzenie (zwięzłości)
PN-B-06251	Roboty betonowe i żelbetonowe. Wymagania techniczne
PN-B-06712	Kruszywa mineralne do betonu zwykłego
PN-B-11100	Materiały kamienne. Kostka drogowa
PN-EN-197-1:2002	Cement. Cement powszechnego użytku. Skład, wymagania i ocena zgodności
PN-B-32250	Materiały budowlane. Woda do betonów i zapraw
PN-S-06100	Drogi samochodowe. Nawierzchnie z kostki kamiennej. Warunki techniczne
PN-S-96026	Drogi samochodowe. Nawierzchnie z kostki kamiennej nieregularnej. Wymagania techniczne i badania przy odbiorze
BN—68/8931-04	Drogi samochodowe. Pomiar równości nawierzchni planografem i łątą.

SPECYFIKACJA TECHNICZNA

D.05.03.05/a

**NAWIERZCHNIA Z BETONU ASFALTOWEGO
- WARSTWA WIĄŻĄCA i WYRÓWNAWCZA**

1. WSTĘP

1.1. Przedmiot ST

Przedmiotem niniejszej Specyfikacji Technicznej (ST) są wymagania dotyczące wykonania i odbioru robót związanych z rozbudową drogi powiatowej nr 1213C Osie stacja kolejowa-Drzycim i nr 1215C Wałkowiska-Jeżewo, polegająca na budowie ścieżki pieszo-rowerowej o długości około 4,5 km.

1.2. Zakres stosowania ST

Specyfikacja Techniczna jest stosowana jako dokument przetargowy i kontraktowy przy zleceniu i realizacji robót wymienionych w punkcie 1.1.

1.3. Zakres robót objętych ST

Ustalenia zawarte w niniejszej specyfikacji dotyczą zasad prowadzenia robót przy wykonywaniu warstwy wiążącej i wyrównawczej z betonu asfaltowego, i obejmują:

- Nawierzchnia z mieszanek mineralno-bitumicznych asfaltowych o grubości po zagęszczeniu 8 cm (warstwa wiążąca) AC 16 W (jezdni drogi powiatowej nr 1215C).

wg PN-EN 13108-1 [47] i WT-2 Nawierzchnie asfaltowe 2008 [65] z mieszanki mineralno-asfaltowej dostarczonej od producenta. W przypadku produkcji mieszanki mineralno-asfaltowej przez Wykonawcę dla potrzeb budowy, Wykonawca zobowiązany jest prowadzić Zakładową kontrolę produkcji (ZKP) zgodnie z WT-2 [65] punkt 7.4.1.5.

Warstwę wiążącą i wyrównawczą z betonu asfaltowego można wykonywać dla dróg kategorii ruchu od KR1 do KR6 (określenie kategorii ruchu podano w punkcie 1.4.8). Stosowane mieszanki betonu asfaltowego o wymiarze D podano w tablicy 1.

Tablica 1. Stosowane mieszanki

Kategoria ruchu	Mieszanki o wymiarze D ¹⁾ , mm
KR 1-2	AC11W ²⁾ , AC16W
KR 3-4	AC16W, AC22W
KR 4-5	AC16W, AC22W

¹⁾ Podział ze względu na wymiar największego kruszywa w mieszance.

²⁾ Dopuszcza się AC11 do warstwy wyrównawczej do kategorii ruchu KR3÷KR6

1.4. Określenia podstawowe

1.4.1. Nawierzchnia – konstrukcja składająca się z jednej lub kilku warstw służących do przyjmowania i rozkładania obciążeń od ruchu pojazdów na podłoże.

1.4.2. Warstwa wiążąca – warstwa nawierzchni między warstwą ścierną a podbudową.

1.4.3. Warstwa wyrównawcza – warstwa o zmiennej grubości, ułożona na istniejącej warstwie w celu uzyskania odpowiedniego profilu potrzebnego do ułożenia kolejnej warstwy.

1.4.4. Mieszanka mineralno-asfaltowa – mieszanka kruszyw i lepiszcza asfaltowego.

1.4.5. Wymiar mieszanki mineralno-asfaltowej – określenie mieszanki mineralno-asfaltowej, wyróżniającej tę mieszankę ze zbioru mieszanek tego samego typu ze względu na największy wymiar kruszywa, np. wymiar 11 lub 6.

1.4.6. Beton asfaltowy – mieszanka mineralno-asfaltowa, w której kruszywo o uziarnieniu ciągłym lub nieciągłym tworzy strukturę wzajemnie klinującą się.

1.4.7. Uziarnienie – skład ziarnowy kruszywa, wyrażony w procentach masy ziaren przechodzących przez określony zestaw sit.

1.4.8. Kategoria ruchu – obciążenie drogi ruchem samochodowym, wyrażone w osiach obliczeniowych (100 kN) wg „Katalogu typowych konstrukcji nawierzchni podatnych i półsztywnych” GDDP-IBDiM [68].

1.4.9. Wymiar kruszywa – wielkość ziaren kruszywa, określona przez dolny (d) i górny (D) wymiar sita.

1.4.10. Kruszywo grube – kruszywo z ziaren o wymiarze: $D \leq 45$ mm oraz $d > 2$ mm.

1.4.11. Kruszywo drobne – kruszywo z ziaren o wymiarze: $D \leq 2$ mm, którego większa część pozostaje na sicie 0,063 mm.

1.4.12. Pył – kruszywo z ziaren przechodzących przez sito 0,063 mm.

1.4.13. Wypełniacz – kruszywo, którego większa część przechodzi przez sito 0,063 mm. (Wypełniacz mieszany – kruszywo, które składa się z wypełniacza pochodzenia mineralnego i wodorotlenku wapnia. Wypełniacz dodany – wypełniacz pochodzenia mineralnego, wyprodukowany oddzielnie).

1.4.14. Kationowa emulsja asfaltowa – emulsja, w której emulgator nadaje dodatnie ładunki cząstkom zdyspergowanego asfaltu.

1.4.15. Pozostałe określenia podstawowe są zgodne z obowiązującymi, odpowiednimi polskimi normami i z definicjami podanymi w ST D.00.00.00 „Wymagania ogólne” pkt 1.4.

1.4.16. Symbole i skróty dodatkowe

ACW - beton asfaltowy do warstwy wiążącej i wyrównawczej

PMB - polimeroasfalt,

D - górny wymiar sita (przy określaniu wielkości ziaren kruszywa),

d - dolny wymiar sita (przy określaniu wielkości ziaren kruszywa),

C - kationowa emulsja asfaltowa,

NPD - właściwość użytkowa nie określana (ang. No Performance Determined; producent może jej nie określać),

TBR - do zadeklarowania (ang. To Be Reported; producent może dostarczyć odpowiednie informacje, jednak nie jest do tego zobowiązany),

MOP - miejsce obsługi podróżnych.

1.5. Ogólne wymagania dotyczące robót

Ogólne wymagania dotyczące robót podano w ST D.00.00.00 „Wymagania ogólne” [1] pkt 1.5.

2. MATERIAŁY

2.1. Ogólne wymagania dotyczące materiałów

Ogólne wymagania dotyczące materiałów, ich pozyskiwania i składowania, podano w ST D.00.00.00 „Wymagania ogólne” [1] pkt 2.

2.2. Lepiszczta asfaltowe

Należy stosować asfalty drogowe wg PN-EN 12591 [27]. Rodzaje stosowanych lepiszcz asfaltowych podano w tablicy 2. Oprócz lepiszcz wymienionych w tablicy 2 można stosować inne lepiszcza nienormowe według aprobat technicznych.

Tablica 2. Zalecane lepiszcza asfaltowe do warstwy wiążącej i wyrównawczej z betonu asfaltowego

Kategoria ruchu	Mieszanka ACS	Gatunek lepiszcza	
		asfalt drogowy	polimeroasfalt
KR1 – KR2	AC11W,AC16W	50/70	-
KR3 – KR4	AC16W,AC22W	35/50, 50/70	PMB 25/55-60
KR5 – KR6	AC16W AC22W	35/50	PMB 25/55-60

Asfalty drogowe powinny spełniać wymagania podane w tablicy 3.
Polimeroasfalty powinny spełniać wymagania podane w tablicy 4.

Tablica 3. Wymagania wobec asfaltów drogowych wg PN-EN 12591 [27]

Lp.	Właściwości	Metoda badania	Rodzaj asfaltu		
			35/50	50/70	
WŁAŚCIWOŚCI OBLIGATORYJNE					
1	Penetracja w 25°C	0,1 mm	PN-EN 1426 [21]	35÷50	50÷70
2	Temperatura mięknięcia	°C	PN-EN 1427 [22]	50÷58	46÷54
3	Temperatura zapłonu, nie mniej niż	°C	PN-EN 22592 [62]	240	230
4	Zawartość składników rozpuszczalnych, nie mniej niż	% m/m	PN-EN 12592 [28]	99	99
5	Zmiana masy po starzeniu (ubytek lub przyrost), nie więcej niż	% m/m	PN-EN 12607-1 [31]	0,5	0,5
6	Pozostała penetracja po starzeniu, nie mniej niż	%	PN-EN 1426 [21]	53	50
7	Temperatura mięknięcia po starzeniu, nie mniej niż	°C	PN-EN 1427 [22]	52	48
WŁAŚCIWOŚCI SPECJALNE KRAJOWE					
8	Zawartość parafiny, nie więcej niż	%	PN-EN 12606-1 [30]	2,2	2,2
9	Wzrost temp. mięknięcia po starzeniu, nie więcej niż	°C	PN-EN 1427 [22]	8	9
10	Temperatura łamliwości Fraassa, nie więcej niż	°C	PN-EN 12593 [29]	-5	-8

Tablica 4. Wymagania wobec asfaltów modyfikowanych polimerami (polimeroasfaltów) wg PN-EN 14023 [59]

Wymaganie podstawowe	Właściwość	Metoda badania	Jednostka	Gatunki asfaltów modyfikowanych polimerami (PMB)	
				25/55 – 60	
				wymaganie	klasa
1	2	3	4	5	6
Konsystencja w pośrednich temperaturach eksploatacyjnych	Penetracja w 25°C	PN-EN 1426 [21]	0,1 mm	25-55	3
Konsystencja w wysokich temperaturach eksploatacyjnych	Temperatura mięknięcia	PN-EN 1427 [22]	°C	≥ 60	6
Kohezja	Siła rozciągania (mała prędkość rozciągania)	PN-EN 13589 [55] PN-EN 13703 [57]	J/cm ²	≥ 2 w 5°C	3
	Siła rozciągania w 5°C (duża prędkość rozciągania)	PN-EN 13587 [53] PN-EN 13703 [57]	J/cm ²	NPD ^a	0
	Wahadło Vialit (metoda uderzenia)	PN-EN 13588 [54]	J/cm ²	NPD ^a	0
Stalność konsystencji (Odporność na starzenie wg PN-EN 12607-1 lub -3 [31])	Zmiana masy		%	≥ 0,5	3
	Pozostała penetracja	PN-EN 1426 [21]	%	≥ 40	3
	Wzrost temperatury mięknięcia	PN-EN 1427 [22]	°C	≤ 8	3
Inne właściwości	Temperatura zapłonu	PN-EN ISO 2592 [63]	°C	≥ 235	3
Wymagania dodatkowe	Temperatura łamliwości	PN-EN 12593 [29]	°C	≤ -12	6
	Nawrót sprężysty w 25°C	PN-EN 13398 [51]	%	≥ 50	5
	Nawrót sprężysty w 10°C			NPD ^a	0
	Zakres plastyczności	PN-EN 14023 [59] Punkt 5.1.9	°C	TBR ^b	1
	Stabilność magazynowania. Różnica temperatur mięknięcia	PN-EN 13399 [52] PN-EN 1427 [22]	°C	≤ 5	2
	Stabilność magazynowania. Różnica penetracji	PN-EN 13399 [52] PN-EN 1426 [21]	0,1 mm	NPD ^a	0
	Spadek temperatury mięknięcia po starzeniu wg PN-EN 12607-1 lub -3 [31]	PN-EN 12607-1 [31] PN-EN 1427 [22]	°C	TBR ^b	1
	Nawrót sprężysty w 25°C po starzeniu wg PN-EN 12607-1 lub -3 [31]	PN-EN 12607-1 [31] PN-EN 13398 [51]		≥ 50	4
	Nawrót sprężysty w 10°C po starzeniu wg PN-EN 12607-1 lub -3 [31]			NPD ^a	0

^a NPD – No Performance Determined (właściwość użytkowa nie określana)

^b TBR – To Be Reported (do zadeklarowania)

Składowanie asfaltu drogowego powinno się odbywać w zbiornikach, wykluczających zanieczyszczenie asfaltu i wyposażonych w system grzewczy pośredni (bez kontaktu asfaltu z przewodami grzewczymi). Zbiornik roboczy otaczarki powinien być izolowany termicznie, posiadać automatyczny system grzewczy z tolerancją $\pm 5^{\circ}\text{C}$ oraz układ cyrkulacji asfaltu.

Polimeroasfalt powinien być magazynowany w zbiorniku wyposażonym w system grzewczy pośredni z termostatem kontrolującym temperaturę z dokładnością $\pm 5^{\circ}\text{C}$. Zaleca się wyposażenie zbiornika w mieszadło. Zaleca się bezpośrednie zużycie polimeroasfaltu po dostarczeniu. Należy unikać wielokrotnego rozgrzewania i chłodzenia polimeroasfaltu w okresie jego stosowania oraz unikać niekontrolowanego mieszania polimeroasfaltów różnego rodzaju i klasy oraz z asfaltem zwykłym.

2.3. Kruszywo

Do warstwy wiążącej i wyrównawczej z betonu asfaltowego należy stosować kruszywo według PN-EN 13043 [44] i WT-1 Kruszywa 2008 [64], obejmujące kruszywo grube, kruszywo drobne i wypełniacz. Kruszywa powinny spełniać wymagania podane w WT-1 Kruszywa 2008 – część 2 – punkt 2, tablica 2.1, tablica 2.2, tablica 2.3.

Składowanie kruszywa powinno się odbywać w warunkach zabezpieczających je przed zanieczyszczeniem i zmieszaniem z kruszywem o innym wymiarze lub pochodzeniu. Podłoże składowiska musi być równe, utwardzone i odwodnione. Składowanie wypełniacza powinno się odbywać w silosach wyposażonych w urządzenia do aeracji.

2.4. Środek adhezyjny

W celu poprawy powinowactwa fizykochemicznego lepiszcza asfaltowego i kruszywa, gwarantującego odpowiednią przyczepność (adhezję) lepiszcza do kruszywa i odporność mieszanki mineralno-asfaltowej na działanie wody, należy dobrać i zastosować środek adhezyjny, tak aby dla konkretnej pary kruszywo-lepiszcze wartość przyczepności określona według PN-EN 12697-11, metoda C [34] wynosiła co najmniej 80%.

Składowanie środka adhezyjnego jest dozwolone tylko w oryginalnych opakowaniach producenta.

2.5. Materiały do uszczelnienia połączeń i krawędzi

Do uszczelnienia połączeń technologicznych (tj. złączy podłużnych i poprzecznych z tego samego materiału wykonywanego w różnym czasie oraz spoin stanowiących połączenia różnych materiałów lub połączenie warstwy asfaltowej z urządzeniami obcymi w nawierzchni lub ją ograniczającymi, należy stosować:

- a) materiały termoplastyczne, jak taśmy asfaltowe, pasty itp. według norm lub aprobat technicznych,
- b) emulsję asfaltową według PN-EN 13808 [58] lub inne lepiszcza według norm lub aprobat technicznych

Grubość materiału termoplastycznego do spoiny powinna wynosić:

- nie mniej niż 10 mm przy grubości warstwy technologicznej do 2,5 cm,
- nie mniej niż 15 mm przy grubości warstwy technologicznej większej niż 2,5 cm.

Składowanie materiałów termoplastycznych jest dozwolone tylko w oryginalnych opakowaniach producenta, w warunkach określonych w aprobacie technicznej.

Do uszczelnienia krawędzi należy stosować asfalt drogowy wg PN-EN 12591 [27], asfalt modyfikowany polimerami wg PN-EN 14023 [59] „metodą na gorąco”. Dopuszcza się inne rodzaje lepiszcza wg norm lub aprobat technicznych.

2.6. Materiały do złączenia warstw konstrukcji

Do złączania warstw konstrukcji nawierzchni (warstwa wiążąca z warstwą ścierną) należy stosować kationowe emulsje asfaltowe lub kationowe emulsje modyfikowane polimerami według PN-EN 13808 [58] i WT-3 Emulsje asfaltowe 2009 punkt 5.1 tablica 2 i tablica 3 [66].

Emulsję asfaltową można składować w opakowaniach transportowych lub w stacjonarnych zbiornikach pionowych z nalewaniem od dna. Nie należy nalewać emulsji do opakowań i zbiorników zanieczyszczonych materiałami mineralnymi.

3. SPRZĘT

3.1. Ogólne wymagania dotyczące sprzętu

Ogólne wymagania dotyczące sprzętu podano w ST D-M-00.00.00 „Wymagania ogólne” [1] pkt 3.

3.2. Sprzęt stosowany do wykonania robót

Przy wykonywaniu robót Wykonawca w zależności od potrzeb, powinien wykazać się możliwością korzystania ze sprzętu dostosowanego do przyjętej metody robót, jak:

- wytwórnia (otaczarka) o mieszaniu cyklicznym lub ciągłym, z automatycznym komputerowym sterowaniem produkcji, do wytwarzania mieszanek mineralno-asfaltowych,
- układarka gąsienicowa, z elektronicznym sterowaniem równości układanej warstwy,
- skraplarka,
- walce stalowe gładkie,
- walce ogumione
- szczotki mechaniczne i/lub inne urządzenia czyszczące,
- samochody samowyladowcze z przykryciem brezentowym lub termosami,
- sprzęt drobny.

4. TRANSPORT

4.1. Ogólne wymagania dotyczące transportu

Ogólne wymagania dotyczące transportu podano w ST D-M-00.00.00 „Wymagania ogólne” [1] pkt 4.

4.2. Transport materiałów

Asfalt i polimeroasfalt należy przewozić w cysternach kolejowych lub samochodach izolowanych i zaopatrzonych w urządzenia umożliwiające pośrednie ogrzewanie oraz w wawory spustowe.

Kruszywa można przewozić dowolnymi środkami transportu, w warunkach zabezpieczających je przed zanieczyszczeniem, zmieszaniem z innymi materiałami i nadmiernym zawilgoceniem.

Wypełniacz należy przewozić w sposób chroniący go przed zawilgoceniem, zbryleciem i zanieczyszczeniem. Wypełniacz luzem powinien być przewożony w odpowiednich cysternach przystosowanych do przewozu materiałów sypkich, umożliwiających rozładunek pneumatyczny.

Emulsja asfaltowa może być transportowana w zamkniętych cysternach, autocysternach, beczkach i innych opakowaniach pod warunkiem, że nie będą korodowały pod wpły-

wem emulsji i nie będą powodowały jej rozpadu. Cysterny powinny być wyposażone w przegrody. Nie należy używać do transportu opakowań z metali lekkich (może zachodzić wydzielanie wodoru i groźba wybuchu przy emulsjach o $\text{pH} \leq 4$).

Mieszanke mineralno-asfaltową należy dowozić na budowę pojazdami samowładzowymi w zależności od postępu robót. Podczas transportu i postoju przed wbudowaniem mieszanka powinna być zabezpieczona przed ostygnięciem i dopływem powietrza (przez przykrycie, pojemniki termoizolacyjne lub ogrzewane itp.). Warunki i czas transportu mieszanki, od produkcji do wbudowania, powinna zapewniać utrzymanie temperatury w wymaganym przedziale. Powierzchnie pojemników używanych do transportu mieszanki powinny być czyste, a do zwilżania tych powierzchni można używać tylko środki antyadhezyjne niewpływające szkodliwie na mieszankę.

5. WYKONANIE ROBÓT

5.1. Ogólne zasady wykonania robót

Ogólne zasady wykonania robót podano w ST D-M-00.00.00 „Wymagania ogólne” [1] pkt 5.

5.2. Projektowanie mieszanki mineralno-asfaltowej

Przed przystąpieniem do robót Wykonawca dostarczy Inspektorowi Nadzoru do akceptacji projekt składu mieszanki mineralno-asfaltowej (AC11W, AC16W, AC22W).

Uziarnienie mieszanki mineralnej oraz minimalna zawartość lepiszcza podane są w tablicach 5 i 6.

Wymagane właściwości mieszanki mineralno-asfaltowej podane są w tablicach 7, 8, 9 - projektowanie empirycznie i tablicach 10,11 - projektowanie funkcjonalne.

Tablica 5. Uziarnienie mieszanki mineralnej oraz zawartość lepiszcza do betonu asfaltowego do warstwy wiążącej i wyrównawczej (projektowanie empirycznie) [65]

Właściwość	Przesiew, [% (m/m)]							
	AC11W KR1-KR2		AC16W KR1-KR2		AC16W KR3-KR6		AC22W KR3-KR6	
Wymiar sita #, [mm]	od	do	od	do	od	do	od	do
31,5	-	-	-	-	-	-	100	-
22,4	-	-	100	-	100	-	90	100
16	100	-	90	100	90	100	65	80
11,2	90	100	65	80	65	80	-	-
8	60	80	-	-	-	-	-	-
2	30	50	25	40	25	30	25	33
0,125	5	18	5	15	5	10	5	10
0,063	3,0	8,0	3,0	8,0	3,0	7,0	3,0	7,0
Zawartość lepiszcza, minimum ^{*)}	$B_{\min 4,6}$		$B_{\min 4,4}$		$B_{\min 4,4}$		$B_{\min 4,2}$	
^{*)} Minimalna zawartość lepiszcza jest określona przy założonej gęstości mieszanki mineralnej 2,650 Mg/m ³ . Jeżeli stosowana mieszanka mineralna ma inną gęstość (ρ_d), to do wyznaczenia minimalnej zawartości lepiszcza podaną wartość należy pomnożyć przez współczynnik α według równania:								
$\alpha = \frac{2,650}{\rho_d}$								

Tablica 6. Uziarnienie mieszanki mineralnej oraz zawartość lepiszcza do betonu asfaltowego do warstwy wiążącej i wyrównawczej (projektowanie funkcjonalne) [65]

Właściwość	Przesiew, [% (m/m)]			
	AC16W KR3-KR6		AC22W KR3-KR6	
Wymiar sita #, [mm]	od	do	od	do
31,5	-	-	100	-
22,4	100	-	90	100
16	90	100	-	-
2	10	50	10	50
0,063	2,0	12,0	2	11,0
Zawartość lepiszcza, minimum ^{*)}	B _{min3,0}		B _{min3,0}	
^{*)} Minimalna zawartość lepiszcza jest określona przy założonej gęstości mieszanki mineralnej 2,650 Mg/m ³ . Jeżeli stosowana mieszanka mineralna ma inną gęstość (ρ_d), to do wyznaczenia minimalnej zawartości lepiszcza podaną wartość należy pomnożyć przez współczynnik α według równania: $\alpha = \frac{2,650}{\rho_d}$				

Tablica 7. Wymagane właściwości mieszanki mineralno-asfaltowej do warstwy wiążącej i wyrównawczej, KR1 ÷ KR2 (projektowanie empiryczne) [65]

Właściwość	Warunki zagęszczenia wg PN-EN 13108-20 [48]	Metoda i warunki badania	AC11W	AC16W
Zawartość wolnych przestrzeni	C.1.2, ubijanie, 2×50 uderzeń	PN-EN 12697-8 [33], p. 4	V _{min3,0} V _{max6,0}	V _{min3,0} V _{max6,0}
Wolne przestrzenie wypełnione lepiszczem	C.1.2, ubijanie, 2×50 uderzeń	PN-EN 12697-8 [33], p. 5	VFB _{min65} VFB _{min80}	VFB _{min60} VFB _{min80}
Zawartość wolnych przestrzeni w mieszance mineralnej	C.1.2, ubijanie, 2×50 uderzeń	PN-EN 12697-8 [33], p. 5	VMA _{min16}	VMA _{min16}
Odporność na działanie wody	C.1.1, ubijanie, 2×25 uderzeń	PN-EN 12697-12 [35], przechowywanie w 40°C z jednym cyklem zamrażania, badanie w 15°C	ITSR ₈₀	ITSR ₈₀

Tablica 8. Wymagane właściwości mieszanki mineralno-asfaltowej do warstwy wiążącej i wyrównawczej, przy ruchu KR3 ÷ KR4 (projektowanie empiryczne) [65]

Właściwość	Warunki zagęszczenia wg PN-EN 13108-20 [48]	Metoda i warunki badania	AC16W	AC22W
Zawartość wolnych przestrzeni	C.1.3, ubijanie, 2×75 uderzeń	PN-EN 12697-8 [33], p. 4	V _{min4,0} V _{max7,0}	V _{min4,0} V _{max7,0}
Odporność na deformacje trwałe	C.1.20, wałowanie, P ₉₈ -P ₁₀₀	PN-EN 12697-22, metoda B w powietrzu, PN-EN 13108-20, D.1.6, 60°C, 10 000 cykli [38]	WTS _{AIR0,3} PRD _{AIR5,0}	WTS _{AIR0,3} PRD _{AIR5,0}
Odporność na działanie wody	C.1.1, ubijanie, 2×25 uderzeń	PN-EN 12697-12 [35], przechowywanie w 40°C z jednym cyklem zamrażania, badanie w 15°C	ITS ₈₀	ITSR ₈₀

Tablica 9. Wymagane właściwości mieszanki mineralno-asfaltowej do warstwy wiążącej i wyrównawczej, przy ruchu KR5 ÷ KR6 (projektowanie empiryczne) [65]

Właściwość	Warunki zagęszczania wg PN-EN 13108-20 [48]	Metoda i warunki badania	AC16P	AC22P
Zawartość wolnych przestrzeni	C.1.3, ubijanie, 2×75 uderzeń	PN-EN 12697-8 [33], p. 4	$V_{\min 4,0}$ $V_{\max 7,0}$	$V_{\min 4,0}$ $V_{\max 7,0}$
Odporność na deformacje trwałe	C.1.20, wałowanie, P ₉₈ -P ₁₀₀	PN-EN 12697-22, metoda B w powietrzu, PN-EN 13108-20, D.1.6, 60°C, 10 000 cykli [38]	$WTS_{AIR0,1}$ $PRD_{AIR3,0}$	$WTS_{AIR0,1}$ $PRD_{AIR3,0}$
Odporność na działanie wody	C.1.1, ubijanie, 2×25 uderzeń	PN-EN 12697-12 [35], przechowywanie w 40°C z jednym cyklem zamrażania, badanie w 15°C	$ITSR_{80}$	$ITSR_{80}$

Tablica 10. Wymagane właściwości mieszanki mineralno-asfaltowej do warstwy wiążącej i wyrównawczej, przy ruchu KR3 ÷ KR4 (projektowanie funkcjonalne) [65]

Właściwość	Warunki zagęszczania wg PN-EN 13108-20 [48]	Metoda i warunki badania	AC16P	AC22P
Zawartość wolnych przestrzeni	C.1.3, ubijanie, 2×75 uderzeń	PN-EN 12697-8 [33], p. 4	$V_{\min 3,0}$ $V_{\max 7,0}$	$V_{\min 3,0}$ $V_{\max 7,0}$
Odporność na deformacje trwałe	C.1.20, wałowanie, P ₉₈ -P ₁₀₀	PN-EN 12697-22, metoda B w powietrzu, PN-EN 13108-20, D.1.6, 60°C, 10 000 cykli [38]	$WTS_{AIR0,3}$ $PRD_{AIR5,0}$	$WTS_{AIR0,3}$ $PRD_{AIR5,0}$
Odporność na działanie wody	C.1.1, ubijanie, 2×25 uderzeń	PN-EN 12697-12 [35], przechowywanie w 40°C z jednym cyklem zamrażania, badanie w 15°C	$ITSR_{80}$	$ITSR_{80}$
Sztywność	C.1.20, wałowanie, P ₉₈ -P ₁₀₀	PN-EN 12697-26, 4PB-PR, temp.10°C, częstość 10Hz	$S_{\min 9000}$	$S_{\min 9000}$
Odporność na zmęczenie, kategoria nie niższa niż	C.1.20, wałowanie, P ₉₈ -P ₁₀₀	PN-EN 12697-26, 4PB-PR, temp.10°C, częstość 10Hz	ϵ_{6-115}	ϵ_{6-115}

Tablica 11. Wymagane właściwości mieszanki mineralno-asfaltowej do warstwy wiążącej i wyrównawczej, przy ruchu KR5 ÷ KR6 (projektowanie funkcjonalne) [65]

Właściwość	Warunki zagęszczania wg PN-EN 13108-20 [48]	Metoda i warunki badania	AC16P	AC22P
Zawartość wolnych przestrzeni	C.1.3, ubijanie, 2×75 uderzeń	PN-EN 12697-8 [33], p. 4	$V_{\min 4,0}$ $V_{\max 7,0}$	$V_{\min 4,0}$ $V_{\max 7,0}$
Odporność na deformacje trwałe	C.1.20, wałowanie, P ₉₈ -P ₁₀₀	PN-EN 12697-22, metoda B w powietrzu, PN-EN 13108-20, D.1.6, 60°C, 10 000 cykli [38]	$WTS_{AIR0,1}$ $PRD_{AIR3,0}$	$WTS_{AIR0,1}$ $PRD_{AIR3,0}$
Odporność na działanie wody	C.1.1, ubijanie, 2×25 uderzeń	PN-EN 12697-12 [35], przechowywanie w 40°C z jednym cyklem zamrażania, badanie w 15°C	$ITSR_{80}$	$ITSR_{80}$
Sztywność	C.1.20, wałowanie, P ₉₈ -P ₁₀₀	PN-EN 12697-26, 4PB-PR, temp.10°C, częstość 10Hz	$S_{\min 11000}$	$S_{\min 11000}$

Odporność na zmęczenie, kategoria nie niższa niż	C.1.20, wałowanie, P ₉₈ -P ₁₀₀	PN-EN 12697-26, 4PB-PR, temp.10°C, częstość 10Hz	ε ₆₋₁₁₅	ε ₆₋₁₁₅
--	--	--	--------------------	--------------------

5.3. Wytwarzanie mieszanki mineralno-asfaltowej

Mieszanek mineralno-asfaltową należy wytwarzać na gorąco w otaczarce (zespole maszyn i urządzeń dozowania, podgrzewania i mieszania składników oraz przechowywania gotowej mieszanki).

Dozowanie składników mieszanki mineralno-asfaltowej w otaczarkach, w tym także wstępne, powinno być zautomatyzowane i zgodne z receptą roboczą, a urządzenia do dozowania składników oraz pomiaru temperatury powinny być okresowo sprawdzane. Kruszywo o różnym uziarnieniu lub pochodzeniu należy dodawać odmierzone oddzielnie.

Lepiszczce asfaltowe należy przechowywać w zbiorniku z pośrednim systemem ogrzewania, z układem termostatowania zapewniającym utrzymanie żądanej temperatury z dokładnością $\pm 5^{\circ}\text{C}$. Temperatura lepiszcza asfaltowego w zbiorniku magazynowym (roboczym) nie może przekraczać 180°C dla asfaltu drogowego 50/70 i polimeroasfaltu drogowego PMB25/55-60 oraz 190°C dla asfaltu drogowego 35/50.

Kruszywo powinno być wysuszone i podgrzane tak, aby mieszanka mineralna uzyskała temperaturę właściwą do otoczenia lepiszczem asfaltowym. Temperatura mieszanki mineralnej nie powinna być wyższa o więcej niż 30°C od najwyższej temperatury mieszanki mineralno-asfaltowej podanej w tablicy 12. W tej tablicy najniższa temperatura dotyczy mieszanki mineralno-asfaltowej dostarczonej na miejsce wbudowania, a najwyższa temperatura dotyczy mieszanki mineralno-asfaltowej bezpośrednio po wytworzeniu w wytwórni.

Tablica 12. Najwyższa i najniższa temperatura mieszanki AC [65]

Lepiszczce asfaltowe	Temperatura mieszanki [$^{\circ}\text{C}$]
Asfalt 35/50	od 155 do 195
Asfalt 50/70	od 140 do 180
PMB 25/55-60	od 140 do 180

Sposób i czas mieszania składników mieszanki mineralno-asfaltowej powinny zapewnić równomierne otoczenie kruszywa lepiszczem asfaltowym.

Dopuszcza się dostawy mieszanek mineralno-asfaltowych z kilku wytwórni, pod warunkiem skoordynowania między sobą deklarowanych przydatności mieszanek (m.in.: typ, rodzaj składników, właściwości objętościowe) z zachowaniem braku różnic w ich właściwościach.

5.4. Przygotowanie podłoża

Podłoże (podbudowa lub stara warstwa ścieralna) pod warstwę wiążącą lub wyrównawczą z betonu asfaltowego powinno być na całej powierzchni:

- ustabilizowane i nośne,
- czyste, bez zanieczyszczenia lub pozostałości luźnego kruszywa,
- wyprofilowane, równe i bez kolein.

W wypadku podłoża z nowo wykonanej warstwy asfaltowej, do oceny nierówności należy przyjąć dane z pomiaru równości tej warstwy, zgodnie z WT-2 Nawierzchnie asfaltowe 2008 - punkt 8.7.2 [65]. Wymagana równość podłużna jest określona w rozporządzeniu dotyczącym warunków technicznych, jakim powinny odpowiadać drogi publiczne [67]. W

wypadku podłoża z warstwy starej nawierzchni, nierówności nie powinny przekraczać wartości podanych w tabelicy 13.

Tablica 13. Maksymalne nierówności podłoża z warstwy starej nawierzchni pod warstwy asfaltowe (pomiar łąką 4-metrową lub równoważną metodą) [65]

Klasa drogi	Element nawierzchni	Maksymalna nierówność podłoża pod warstwą wiążącą [mm]
A, S,	Pasy: ruchu, awaryjne, dodatkowe, włączania i wyłączania	9
GP	Jezdnie łącznic, jezdnie MOP, utwardzone pobocza	10
G	Pasy: ruchu, dodatkowe, włączania i wyłączania, postojowe, jezdnie łącznic, utwardzone pobocza	10
Z, L, D	Pasy ruchu	12

Jeżeli nierówności są większe niż dopuszczalne, to należy wyrównać podłoże.

Rzędne wysokościowe podłoża oraz urządzeń usytuowanych w nawierzchni lub ją ograniczających powinny być zgodne z dokumentacją projektową. Z podłoża powinien być zapewniony odpływ wody.

Oznakowanie poziome na warstwie podłoża należy usunąć. Dopuszcza się pozostawienie oznakowania poziomego z materiałów termoplastycznych przy spełnieniu warunku szczepności warstw wg punktu 5.7.

Nierówności podłoża (w tym powierzchnię istniejącej warstwy ścieralnej) należy wyrównać poprzez frezowanie lub wykonanie warstwy wyrównawczej.

Wykonane w podłożu łąty z materiału o mniejszej sztywności (np. łąty z asfaltu lane-go w betonie asfaltowym) należy usunąć, a powstałe w ten sposób ubytki wypełnić materiałem o właściwościach zbliżonych do materiału podstawowego (np. wypełnić betonem asfaltowym).

W celu polepszenia połączenia między warstwami technologicznymi nawierzchni powierzchnia podłoża powinna być w ocenie wizualnej chropowata.

Jeżeli podłoże jest nieodpowiednie, to należy ustalić, jakie specjalne środki należy podjąć przed wykonaniem warstwy asfaltowej.

Szerokie szczeliny w podłożu należy wypełnić odpowiednim materiałem, np. zalewanymi drogowymi według PN-EN 14188-1 [60] lub PN-EN 14188-2 [61] albo innymi materiałami według norm lub aprobat technicznych.

Na podłożu wykazującym zniszczenia w postaci siatki spękań zmęczeniowych lub spękań poprzecznych zaleca się stosowanie membrany przeciwspekaniowej, np. mieszanki mineralno-asfaltowej, warstwy SAMI lub z geosyntetyków według norm lub aprobat technicznych.

5.5. Próba technologiczna

Wykonawca przed przystąpieniem do produkcji mieszanki jest zobowiązany do przeprowadzenia w obecności Inspektora Nadzoru próby technologicznej, która ma na celu sprawdzenie zgodności właściwości wyprodukowanej mieszanki z receptą. W tym celu należy zaprogramować otaczarkę zgodnie z receptą roboczą i w cyklu automatycznym produkować mieszankę. Do badań należy pobrać mieszankę wyprodukowaną po ustabilizowaniu się pracy otaczarki.

Nie dopuszcza się oceniania dokładności pracy otaczarki oraz prawidłowości składu mieszanki mineralnej na podstawie tzw. suchego zarobu, z uwagi na możliwą segregację kruszywa.

Mieszkankę wyprodukowaną po ustabilizowaniu się pracy otaczarki należy zgromadzić w silosie lub załadować na samochód. Próbkę do badań należy pobierać ze skrzyni samochodu zgodnie z metodą określoną w PN-EN 12697-27 [39].

Na podstawie uzyskanych wyników Inspektor Nadzoru podejmuje decyzję o wykonaniu odcinka próbnego.

5.6. Odcinek próbny

Jeżeli Inspektor Nadzoru zażąda to, co najmniej na 3 dni przed rozpoczęciem robót, Wykonawca wykona odcinek próbny w celu:

- stwierdzenia czy użyty sprzęt jest właściwy,
- określenia grubości warstwy przed zagęszczeniem, koniecznej do uzyskania wymaganej grubości warstwy po zagęszczeniu,
- określenia liczby przejazdów sprzętu zagęszczającego, potrzebnej do uzyskania wymaganego wskaźnika zagęszczenia warstwy,
- właściwości mieszanki.

Na odcinku próbnym Wykonawca powinien użyć takich materiałów oraz sprzętu, jakie będą stosowane do wykonywania warstwy.

Powierzchnia odcinka próbnego powinna wynosić min. 200 m².

Odcinek próbny może być zlokalizowany na terenie budowy po wcześniejszej akceptacji przez Inżyniera.

Wykonawca może przystąpić do wykonywania warstwy po zaakceptowaniu odcinka próbnego przez Inspektora Nadzoru.

5.7. Połączenie międzywarstwowe

Uzyskanie wymaganej trwałości nawierzchni jest uzależnione od zapewnienia połączenia między warstwami i ich współpracy w przenoszeniu obciążenia nawierzchni ruchem.

Podłoże powinno być skropione lepiszczem. Ma to na celu zwiększenie połączenia między warstwami konstrukcyjnymi oraz zabezpieczenie przed wnikaniem i zaleganiem wody między warstwami.

Skropienie lepiszczem podłoża (np. podbudowa asfaltowa), przed ułożeniem warstwy wiążącej z betonu asfaltowego powinno być wykonane w ilości podanej w przeliczeniu na pozostałe lepiszcze, tj. $0,3 \div 0,5 \text{ kg/m}^2$, przy czym:

- zaleca się stosować emulsję modyfikowaną polimerem,
- ilość emulsji należy dobrać z uwzględnieniem stanu podłoża oraz porowatości mieszanki ; jeśli mieszanka ma większą zawartość wolnych przestrzeni, to należy użyć większą ilość lepiszcza do skropienia, które po ułożeniu warstwy ścieralnej uszczelni ją.

Skrapianie podłoża należy wykonywać równomiernie stosując rampy do skrapiania, np. skraparki do lepiszczy asfaltowych. Dopuszcza się skrapianie ręczne łańcą w miejscach trudno dostępnych (np. ścieki uliczne) oraz przy urządzeniach usytuowanych w nawierzchni lub ją ograniczających. W razie potrzeby urządzenia te należy zabezpieczyć przed zabrudzeniem. Skropione podłoże należy wyłączyć z ruchu publicznego przez zmianę organizacji ruchu.

W wypadku stosowania emulsji asfaltowej podłoże powinno być skropione 0,5 h przed układaniem warstwy asfaltowej w celu odparowania wody.

Czas ten nie dotyczy skrapiania rampą zamontowaną na rozkładarce.

5.8. Wbudowanie mieszanki mineralno-asfaltowej

Mieszkankę mineralno-asfaltową można wbudowywać na podłożu przygotowanym zgodnie z zapisami w punktach 5.4 i 5.7.

Transport mieszanki mineralno-asfaltowej asfaltowej powinien być zgodny z zaleceniami podanymi w punkcie 4.2.

Mieszankę mineralno-asfaltową asfaltową należy wbudowywać w odpowiednich warunkach atmosferycznych.

Temperatura otoczenia w ciągu doby nie powinna być niższa od temperatury podanej w tablicy 14. Temperatura otoczenia może być niższa w wypadku stosowania ogrzewania podłoża. Nie dopuszcza się układania mieszanki mineralno-asfaltowej asfaltowej podczas silnego wiatru ($V > 16$ m/s).

W wypadku stosowania mieszanek mineralno-asfaltowych z dodatkiem obniżającym temperaturę mieszania i wbudowania należy indywidualnie określić wymagane warunki otoczenia.

Tablica 14. Minimalna temperatura otoczenia podczas wykonywania warstwy wiążącej lub wyrównawczej z betonu asfaltowego

Rodzaj robót	Minimalna temperatura otoczenia [°C]	
	przed przystąpieniem do robót	w czasie robót
Warstwa wiążąca	0	+2
Warstwa wyrównawcza	0	+2

Właściwości wykonanej warstwy powinny spełniać warunki podane w tablicy 15.

Tablica 15. Właściwości warstwy AC [65]

Typ i wymiar mieszanki	Projektowana grubość warstwy technologicznej [cm]	Wskaźnik zagęszczenia [%]	Zawartość wolnych przestrzeni w warstwie [% (v/v)]
AC11W, KR1÷KR2 ^{E)}	4,0 ÷ 10,0	≥ 98	3,0 ÷ 6,0
AC16W, KR1÷KR2 ^{E)}	5,0 ÷ 10,0	≥ 98	3,0 ÷ 6,0
AC16P, KR3÷KR6 ^{E)}	5,0 ÷ 10,0	≥ 98	4,0 ÷ 7,0
AC22P, KR3÷KR6 ^{E)}	7,0 ÷ 10,0	≥ 98	4,0 ÷ 7,0
AC16P, KR3÷KR4 ^{F)}	5,0 ÷ 10,0	≥ 98	3,0 ÷ 7,0
AC22P, KR3÷KR4 ^{F)}	7,0 ÷ 10,0	≥ 98	3,0 ÷ 7,0
AC16P, KR5÷KR6 ^{F)}	5,0 ÷ 10,0	≥ 98	4,0 ÷ 7,0
AC22P, KR5÷KR6 ^{F)}	7,0 ÷ 10,0	≥ 98	4,0 ÷ 7,0

^{E)} projektowanie empiryczne,

^{F)} projektowanie funkcjonalne

Mieszanka mineralno-asfaltowa powinna być wbudowywana rozkładarką wyposażoną w układ automatycznego sterowania grubości warstwy i utrzymywania niwelety zgodnie z dokumentacją projektową. W miejscach niedostępnych dla sprzętu dopuszcza się wbudowywanie ręczne.

Grubość wykonywanej warstwy powinna być sprawdzana co 25 m, w co najmniej trzech miejscach (w osi i przy brzegach warstwy).

Warstwy wałowane powinny być równomiernie zagęszczone ciężkimi walcami drogowymi. Do warstw z betonu asfaltowego należy stosować walce drogowe stalowe gładkie z możliwością wibracji, oscylacji lub walce ogumione.

5.9. Połączenia technologiczne

Połączenia technologiczne należy wykonać zgodnie z WT-2 Nawierzchnie asfaltowe 2008 punkt 8.6 [65].

6. KONTROLA JAKOŚCI ROBÓT

6.1. Ogólne zasady kontroli jakości robót

Ogólne zasady kontroli jakości robót podano w ST D-M-00.00.00 „Wymagania ogólne” [1] pkt 6.

6.2. Badania przed przystąpieniem do robót

Przed przystąpieniem do robót Wykonawca powinien:

- uzyskać wymagane dokumenty, dopuszczające wyroby budowlane do obrotu i powszechnego stosowania (np. stwierdzenie o oznakowaniu materiału znakiem CE lub znakiem budowlanym B, certyfikat zgodności, deklarację zgodności, aprobatę techniczną, ew. badania materiałów wykonane przez dostawców itp.),
- ew. wykonać własne badania właściwości materiałów przeznaczonych do wykonania robót, określone przez Inspektora Nadzoru.

Wszystkie dokumenty oraz wyniki badań Wykonawca przedstawia Inspektorowi Nadzoru do akceptacji.

6.3. Badania w czasie robót

6.3.1. Uwagi ogólne

Badania dzielą się na:

- badania wykonawcy (w ramach własnego nadzoru),
- badania kontrolne (w ramach nadzoru zlecniodawcy – Inspektora Nadzoru).

6.3.2. Badania Wykonawcy

Badania Wykonawcy są wykonywane przez Wykonawcę lub jego zleceniobiorców celem sprawdzenia, czy jakość materiałów budowlanych (mieszanek mineralno-asfaltowych i ich składników, lepiszczy i materiałów do uszczelnień itp.) oraz gotowej warstwy (wbudowane warstwy asfaltowe, połączenia itp.) spełniają wymagania określone w kontrakcie.

Wykonawca powinien wykonywać te badania podczas realizacji kontraktu, z niezbędną starannością i w wymaganym zakresie. Wyniki należy zapisywać w protokołach. W razie stwierdzenia uchybień w stosunku do wymagań kontraktu, ich przyczyny należy niezwłocznie usunąć.

Wyniki badań Wykonawcy należy przekazywać Inspektorowi Nadzoru na jego żądanie. Inspektor Nadzoru może zdecydować o dokonaniu odbioru na podstawie badań Wykonawcy. W razie zastrzeżeń Inspektor Nadzoru może przeprowadzić badania kontrolne według pktu 6.3.3.

Zakres badań Wykonawcy związany z wykonywaniem nawierzchni:

- pomiar temperatury powietrza,
- pomiar temperatury mieszanki mineralno-asfaltowej podczas wykonywania nawierzchni (wg PN-EN 12697-13 [36]),
- ocena wizualna mieszanki mineralno-asfaltowej,
- wykaz ilości materiałów lub grubości wykonanej warstwy,
- pomiar spadku poprzecznego warstwy asfaltowej,

- pomiar równości warstwy asfaltowej (wg pktu 6.4.2.5),
- pomiar parametrów geometrycznych poboczy,
- ocena wizualna jednorodności powierzchni warstwy,
- ocena wizualna jakości wykonania połączeń technologicznych.

6.3.3. Badania kontrolne

Badania kontrolne są badaniami Inspektora Nadzoru, których celem jest sprawdzenie, czy jakość materiałów budowlanych (mieszanek mineralno-asfaltowych i ich składników, lepiszczy i materiałów do uszczelnień itp.) oraz gotowej warstwy (wbudowane warstwy asfaltowe, połączenia itp.) spełniają wymagania określone w kontrakcie. Wyniki tych badań są podstawą odbioru. Pobieraniem próbek i wykonaniem badań na miejscu budowy zajmuje się Inspektor Nadzoru w obecności Wykonawcy. Badania odbywają się również wtedy, gdy Wykonawca zostanie w porę powiadomiony o ich terminie, jednak nie będzie przy nich obecny.

Rodzaj badań kontrolnych mieszanki mineralno-asfaltowej i wykonanej z niej warstwy podano w tablicy 16.

Tablica 16. Rodzaj badań kontrolnych [65]

Lp.	Rodzaj badań
1	Mieszanka mineralno-asfaltowa ^{a), b)}
1.1	Uziarnienie
1.2	Zawartość lepiszcza
1.3	Temperatura mięknięcia lepiszcza odzyskanego
1.4	Gęstość i zawartość wolnych przestrzeni próbki
2	Warstwa asfaltowa
2.1	Wskaźnik zagęszczenia ^{a)}
2.2	Spadki poprzeczne
2.3	Równość
2.4	Grubość lub ilość materiału
2.5	Zawartość wolnych przestrzeni ^{a)}
2.6	Właściwości przeciwpoślizgowe
^{a)} do każdej warstwy i na każde rozpoczęte 6 000 m ² nawierzchni jedna próbka; w razie potrzeby liczba próbek może zostać zwiększona (np. nawierzchnie dróg w terenie zabudowy)	
^{b)} w razie potrzeby specjalne kruszywa i dodatki	

6.3.4. Badania kontrolne dodatkowe

W wypadku uznania, że jeden z wyników badań kontrolnych nie jest reprezentatywny dla ocenianego odcinka budowy, Wykonawca ma prawo żądać przeprowadzenia badań kontrolnych dodatkowych.

Inspektor Nadzoru i Wykonawca decydują wspólnie o miejscach pobierania próbek i wyznaczeniu odcinków częściowych ocenianego odcinka budowy. Jeżeli odcinek częściowy przyporządkowany do badań kontrolnych nie może być jednoznacznie i zgodnie wyznaczony, to odcinek ten nie powinien być mniejszy niż 20% ocenianego odcinka budowy.

Do odbioru uwzględniane są wyniki badań kontrolnych i badań kontrolnych dodatkowych do wyznaczonych odcinków częściowych.

Koszty badań kontrolnych dodatkowych zażądanych przez Wykonawcę ponosi Wykonawca.

6.3.5. Badania arbitrażowe

Badania arbitrażowe są powtórzeniem badań kontrolnych, co do których istnieją uzasadnione wątpliwości ze strony Inspektora Nadzoru lub Wykonawcy (np. na podstawie własnych badań).

Badania arbitrażowe wykonuje na wniosek strony kontraktu niezależne laboratorium, które nie wykonywało badań kontrolnych.

Koszty badań arbitrażowych wraz ze wszystkimi kosztami ubocznymi ponosi strona, na której niekorzyść przemawia wynik badania.

Wniosek o przeprowadzenie badań arbitrażowych dotyczących zawartości wolnych przestrzeni lub wskaźnika zagęszczenia należy złożyć w ciągu 2 miesięcy od wpływu reklamacji ze strony Zamawiającego.

6.4. Właściwości warstwy i nawierzchni oraz dopuszczalne odchyłki

6.4.1. Mieszanka mineralno-asfaltowa

Dopuszczalne wartości odchyłek i tolerancje zawarte są w WT-2 Nawierzchnie asfaltowe 2008 punkt 8.8 [65].

Na etapie oceny jakości wbudowanej mieszanki mineralno-asfaltowej podaje się wartości dopuszczalne i tolerancje, w których uwzględnia się: rozrzut występujący przy pobieraniu próbek, dokładność metod badań oraz odstępstwa uwarunkowane metodą pracy.

Właściwości materiałów należy oceniać na podstawie badań pobranych próbek mieszanki mineralno-asfaltowej przed wbudowaniem (wbudowanie oznacza wykonanie warstwy asfaltowej). Wyjątkowo dopuszcza się badania próbek pobranych z wykonanej warstwy asfaltowej.

6.4.2. Warstwa asfaltowa

6.4.2.1. Grubość warstwy oraz ilość materiału

Grubość wykonanej warstwy oznaczana według PN-EN 12697-36 [40] oraz ilość wbudowanego materiału na określonej powierzchni (dotyczy przede wszystkim cienkich warstw) mogą odbiegać od projektu o wartości podane w tabelicy 17.

W wypadku określania ilości materiału na powierzchnię i średniej wartości grubości warstwy z reguły należy przyjąć za podstawę cały odcinek budowy. Inspektor Nadzoru ma prawo sprawdzać odcinki częściowe. Odcinek częściowy powinien zawierać co najmniej jedną dzienną działkę roboczą. Do odcinka częściowego obowiązują te same wymagania jak do odcinka budowy.

Za grubość warstwy lub warstw przyjmuje się średnią arytmetyczną wszystkich pojedynczych oznaczeń grubości warstwy na całym odcinku budowy lub odcinku częściowym.

Tablica 17. Dopuszczalne odchyłki grubości warstwy oraz ilości materiału na określonej powierzchni, [%] [65]

Warunki oceny	Warstwa asfaltowa AC ^{a)}
A – Średnia z wielu oznaczeń grubości oraz ilości	
1. – duży odcinek budowy, powierzchnia większa niż 6000 m ² lub	
– droga ograniczona krawężnikami, powierzchnia większa niż 1000 m ² lub	≤ 10
2. – mały odcinek budowy	≤ 15

B – Pojedyncze oznaczenie grubości	≤ 15
^{a)} w wypadku budowy dwuetapowej, tzn. gdy warstwa ścierna jest układana z opóźnieniem, wartość z wiersza B odpowiednio obowiązuje; w pierwszym etapie budowy do górnej warstwy nawierzchni obowiązuje wartość 25%, a do łącznej grubości warstw etapu 1 ÷ 15%	

6.4.2.2. Wskaźnik zagęszczenia warstwy

Zagęszczenie wykonanej warstwy, wyrażone wskaźnikiem zagęszczenia oraz zawartością wolnych przestrzeni, nie może przekroczyć wartości dopuszczalnych podanych w tabelicy 15. Dotyczy to każdego pojedynczego oznaczenia danej właściwości.

Określenie gęstości objętościowej należy wykonywać według PN-EN 12697-6 [32].

6.4.2.3. Zawartość wolnych przestrzeni w nawierzchni

Zawartość wolnych przestrzeni w próbce Marshalla z mieszanki mineralno-asfaltowej lub wyjątkowo powtórnie rozgrzanej próbki pobranej z nawierzchni, nie może wykroczyć poza wartości dopuszczalne podane w p. 5.2 o więcej niż 2,0 %(v/v).

6.4.2.4. Spadki poprzeczne

Spadki poprzeczne nawierzchni należy badać nie rzadziej niż co 20 m oraz w punktach głównych łuków poziomych.

Spadki poprzeczne powinny być zgodne z dokumentacją projektową, z tolerancją $\pm 0,5\%$.

6.4.2.5. Równość podłużna i poprzeczna

Do oceny równości podłużnej warstwy wiążącej nawierzchni dróg wszystkich klas technicznych należy stosować metodę z wykorzystaniem łaty 4-metrowej i klina lub metody równoważnej użyciu łaty i klina, mierząc wysokość prześwitu w połowie długości łaty. Pomiar wykonuje się nie rzadziej niż co 10 m. Wymagana równość podłużna jest określona w rozporządzeniu dotyczącym warunków technicznych, jakim powinny odpowiadać drogi publiczne [67].

Do oceny równości poprzecznej warstwy wiążącej nawierzchni dróg wszystkich klas technicznych należy stosować metodę z wykorzystaniem łaty 4-metrowej i klina. Pomiar należy wykonywać w kierunku prostopadłym do osi jezdni, na każdym ocenianym pasie ruchu, nie rzadziej niż co 10 m. Wymagana równość poprzeczna jest określona w rozporządzeniu dotyczącym warunków technicznych, jakim powinny odpowiadać drogi publiczne [67].

6.4.2.6. Pozostałe właściwości warstwy asfaltowej

Szerokość warstwy, mierzona 10 razy na 1 km każdej jezdni, nie może się różnić od szerokości projektowanej o więcej niż ± 5 cm.

Rzędne wysokościowe, mierzone co 10 m na prostych i co 10 m na osi podłużnej i krawężniach, powinny być zgodne z dokumentacją projektową z dopuszczalną tolerancją ± 1 cm, przy czym co najmniej 95% wykonanych pomiarów nie może przekraczać przedziału dopuszczalnych odchyleń.

Ukształtowanie osi w planie, mierzone co 100 m, nie powinno różnić się od dokumentacji projektowej o ± 5 cm.

Złącza podłużne i poprzeczne, sprawdzone wizualnie, powinny być równe i związane, wykonane w linii prostej, równoległe lub prostopadłe do osi drogi. Przylegające warstwy powinny być w jednym poziomie.

Wygląd zewnętrzny warstwy, sprawdzony wizualnie, powinien być jednorodny, bez spękań, deformacji, plam i wykruszeń.

7. OBMIAR ROBÓT

7.1. Ogólne zasady obmiaru robót

Ogólne zasady obmiaru robót podano w ST D-M-00.00.00 „Wymagania ogólne” [1] pkt 7.

7.2. Jednostka obmiarowa

Jednostką obmiarową jest m^2 (metr kwadratowy) wykonanej warstwy z betonu asfaltowego (AC).

8. ODBIÓR ROBÓT

Ogólne zasady odbioru robót podano w ST D-M-00.00.00 „Wymagania ogólne” [1] pkt 8.

Roboty uznaje się za wykonane zgodnie z dokumentacją projektową, ST i wymaganiami Inspektora Nadzoru, jeżeli wszystkie pomiary i badania z zachowaniem tolerancji według pktu 6 dały wyniki pozytywne.

Jeśli warunki umowy przewidują dokonywanie potrąceń, to Zamawiający może w razie niedotrzymania wartości dopuszczalnych dokonać potrąceń według zasad określonych w WT-2 [65] pkt 9.2.

9. PODSTAWA PŁATNOŚCI

9.1. Ogólne ustalenia dotyczące podstawy płatności

Ogólne ustalenia dotyczące podstawy płatności podano w ST D-M-00.00.00 „Wymagania ogólne” [1] pkt 9.

9.2. Cena jednostki obmiarowej

Cena wykonania **1 m^2 (metr kwadratowy)** warstwy z betonu asfaltowego (AC) obejmuje:

- prace pomiarowe i roboty przygotowawcze,
- oznakowanie robót,
- oczyszczenie i skropienie podłoża,
- dostarczenie materiałów i sprzętu,
- opracowanie recepty laboratoryjnej,
- wykonanie próby technologicznej i odcinka próbnego,
- wyprodukowanie mieszanki betonu asfaltowego i jej transport na miejsce wbudowania,
- posmarowanie lepiszczem lub pokrycie taśmą asfaltową krawędzi urządzeń obcych i krawężników,
- rozłożenie i zagęszczenie mieszanki betonu asfaltowego,
- obcięcie krawędzi i posmarowanie lepiszczem,

- przeprowadzenie pomiarów i badań wymaganych w specyfikacji technicznej,
- odwiezienie sprzętu.

10. PRZEPISY ZWIĄZANE

10.1. Ogólne specyfikacje techniczne (ST)

1. D-M-00.00.00 Wymagania ogólne

10.2. Normy

(Zestawienie zawiera dodatkowo normy PN-EN związane z badaniami materiałów występujących w niniejszej ST)

2. PN-EN 196-21 Metody badania cementu – Oznaczanie zawartości chlorków, dwutlenku węgla i alkaliów w cemencie
3. PN-EN 459-2 Wapno budowlane – Część 2: Metody badań
4. PN-EN 932-3 Badania podstawowych właściwości kruszyw – Procedura i terminologia uproszczonego opisu petrograficznego
5. PN-EN 933-1 Badania geometrycznych właściwości kruszyw – Oznaczanie składu ziarnowego – Metoda przesiewania
6. PN-EN 933-3 Badania geometrycznych właściwości kruszyw – Oznaczanie kształtu ziaren za pomocą wskaźnika płaskości
7. PN-EN 933-4 Badania geometrycznych właściwości kruszyw – Część 4: Oznaczanie kształtu ziaren – Wskaźnik kształtu
8. PN-EN 933-5 Badania geometrycznych właściwości kruszyw – Oznaczanie procentowej zawartości ziaren o powierzchniach powstałych w wyniku przekruszenia lub łamania kruszyw grubych
9. PN-EN 933-6 Badania geometrycznych właściwości kruszyw – Część 6: Ocena właściwości powierzchni – Wskaźnik przepływu kruszywa
10. PN-EN 933-9 Badania geometrycznych właściwości kruszyw – Ocena zawartości drobnych cząstek – Badania błękitem metylenowym
11. PN-EN 933-10 Badania geometrycznych właściwości kruszyw – Część 10: Ocena zawartości drobnych cząstek – Uziarnienie wypełniaczy (przesiewanie w strumieniu powietrza)
12. PN-EN 1097-2 Badania mechanicznych i fizycznych właściwości kruszyw – Metody oznaczania odporności na rozdrabnianie
13. PN-EN 1097-3 Badania mechanicznych i fizycznych właściwości kruszyw – Oznaczanie gęstości nasypowej i jamistości
14. PN-EN 1097-4 Badania mechanicznych i fizycznych właściwości kruszyw – Część 4: Oznaczanie pustych przestrzeni suchego, zagęszczonego wypełniacza
15. PN-EN 1097-5 Badania mechanicznych i fizycznych właściwości kruszyw – Część 5: Oznaczanie zawartości wody przez suszenie w suszarce z wentylacją
16. PN-EN 1097-6 Badania mechanicznych i fizycznych właściwości kruszyw – Część 6: Oznaczanie gęstości ziaren i nasiąkliwości
17. PN-EN 1097-7 Badania mechanicznych i fizycznych właściwości kruszyw – Część 7: Oznaczanie gęstości wypełniacza – Metoda piknometryczna
18. PN-EN 1097-8 Badania mechanicznych i fizycznych właściwości kruszyw – Część 8: Oznaczanie polerowalności kamienia
19. PN-EN 1367-1 Badania właściwości cieplnych i odporności kruszyw na działanie czynników atmosferycznych – Część 1: Oznaczanie mrozoodporności
20. PN-EN 1367-3 Badania właściwości cieplnych i odporności kruszyw na

- działanie czynników atmosferycznych – Część 3: Badanie bazaltowej zgorzeli słonecznej metodą gotowania
21. PN-EN 1426 Asfalty i produkty asfaltowe – Oznaczenie penetracji igłą
22. PN-EN 1427 Asfalty i produkty asfaltowe – Oznaczenie temperatury mięknienia – Metoda Pierścień i Kula
23. PN-EN 1428 Asfalty i lepiszcza asfaltowe – Oznaczenie zawartości wody w emulsjach asfaltowych – Metoda destylacji azeotropowej
24. PN-EN 1429 Asfalty i lepiszcza asfaltowe – Oznaczenie pozostałości na sicie emulsji asfaltowych oraz trwałości podczas magazynowania metodą pozostałości na sicie
25. PN-EN 1744-1 Badania chemicznych właściwości kruszyw – Analiza chemiczna
26. PN-EN 1744-4 Badania chemicznych właściwości kruszyw – Część 4: Oznaczenie podatności wypełniaczy do mieszanek mineralno-asfaltowych na działanie wody
27. PN-EN 12591 Asfalty i produkty asfaltowe – Wymagania dla asfaltów drogowych
28. PN-EN 12592 Asfalty i produkty asfaltowe – Oznaczenie rozpuszczalności
29. PN-EN 12593 Asfalty i produkty asfaltowe – Oznaczenie temperatury łamliwości Fraassa
30. PN-EN 12606-1 Asfalty i produkty asfaltowe – Oznaczenie zawartości parafiny – Część 1: Metoda destylacyjna
31. PN-EN 12607-1 Asfalty i produkty asfaltowe – Oznaczenie odporności na twardnienie pod wpływem ciepła i powietrza – Część 1: Metoda RTFOT
- i
PN-EN 12607-3 Jw. Część 3: Metoda RFT
32. PN-EN 12697-6 Mieszanki mineralno-asfaltowe – Metody badań mieszanek mineralno-asfaltowych na gorąco – Część 6: Oznaczenie gęstości objętościowej metodą hydrostatyczną
33. PN-EN 12697-8 Mieszanki mineralno-asfaltowe – Metody badań mieszanek mineralno-asfaltowych na gorąco – Część 8: Oznaczenie zawartości wolnej przestrzeni
34. PN-EN 12697-11 Mieszanki mineralno-asfaltowe – Metody badań mieszanek mineralno-asfaltowych na gorąco – Część 11: Określenie powiązania pomiędzy kruszywem i asfaltem
35. PN-EN 12697-12 Mieszanki mineralno-asfaltowe – Metody badań mieszanek mineralno-asfaltowych na gorąco – Część 12: Określanie wrażliwości na wodę
36. PN-EN 12697-13 Mieszanki mineralno-asfaltowe – Metody badań mieszanek mineralno-asfaltowych na gorąco – Część 13: Pomiar temperatury
37. PN-EN 12697-18 Mieszanki mineralno-asfaltowe – Metody badań mieszanek mineralno-asfaltowych na gorąco – Część 18: Spływanie lepiszcza
38. PN-EN 12697-22 Mieszanki mineralno-asfaltowe – Metody badań mieszanek mineralno-asfaltowych na gorąco – Część 22: Koleinowanie
39. PN-EN 12697-27 Mieszanki mineralno-asfaltowe – Metody badań mieszanek mineralno-asfaltowych na gorąco – Część 27: Pobieranie próbek
40. PN-EN 12697-36 Mieszanki mineralno-asfaltowe – Metody badań mieszanek mineralno-asfaltowych na gorąco – Część 36: Oznaczenie grubości nawierzchni asfaltowych
41. PN-EN 12846 Asfalty i lepiszcza asfaltowe – Oznaczenie czasu wypływu emulsji asfaltowych lepkościomierzem wypływowym
42. PN-EN 12847 Asfalty i lepiszcza asfaltowe – Oznaczenie sedymentacji emulsji asfaltowych
43. PN-EN 12850 Asfalty i lepiszcza asfaltowe – Oznaczenie wartości pH emulsji asfaltowych
44. PN-EN 13043 Kruszywa do mieszanek bitumicznych i powierzchniowych

- utrwałeni stosowanych na drogach, lotniskach i innych powierzchniach przeznaczonych do ruchu
45. PN-EN 13074 Asfalty i lepiszcza asfaltowe – Oznaczenie lepiszczy z emulsji asfaltowych przez odparowanie
 46. PN-EN 13075-1 Asfalty i lepiszcza asfaltowe – Badanie rozpadu – Część 1: Oznaczenie indeksu rozpadu kationowych emulsji asfaltowych, metoda z wypełniaczem mineralnym
 47. PN-EN 13108-1 Mieszanki mineralno-asfaltowe – Wymagania – Część 1: Beton asfaltowy
 48. PN-EN 13108-20 Mieszanki mineralno-asfaltowe – Wymagania – Część 20: Badanie typu
 49. PN-EN 13179-1 Badania kruszyw wypełniających stosowanych do mieszanek bitumicznych – Część 1: Badanie metodą Pierścienia i Kuli
 50. PN-EN 13179-2 Badania kruszyw wypełniających stosowanych do mieszanek bitumicznych – Część 2: Liczba bitumiczna
 51. PN-EN 13398 Asfalty i lepiszcza asfaltowe – Oznaczenie nawrotu sprężystego asfaltów modyfikowanych
 52. PN-EN 13399 Asfalty i lepiszcza asfaltowe – Oznaczenie odporności na magazynowanie modyfikowanych asfaltów
 53. PN-EN 13587 Asfalty i lepiszcza asfaltowe – Oznaczenie ciągliwości lepiszczy asfaltowych metodą pomiaru ciągliwości
 54. PN-EN 13588 Asfalty i lepiszcza asfaltowe – Oznaczenie kohezji lepiszczy asfaltowych metodą testu wahadłowego
 55. PN-EN 13589 Asfalty i lepiszcza asfaltowe – Oznaczenie ciągliwości modyfikowanych asfaltów – Metoda z duktylometrem
 56. PN-EN 13614 Asfalty i lepiszcza asfaltowe – Oznaczenie przyczepności emulsji bitumicznych przez zanurzenie w wodzie – Metoda z kruszywem
 57. PN-EN 13703 Asfalty i lepiszcza asfaltowe – Oznaczenie energii deformacji
 58. PN-EN 13808 Asfalty i lepiszcza asfaltowe – Zasady specyfikacji kationowych emulsji asfaltowych
 59. PN-EN 14023 Asfalty i lepiszcza asfaltowe – Zasady specyfikacji asfaltów modyfikowanych polimerami
 60. PN-EN 14188-1 Wypełniacze złączy i zalewy – Część 1: Specyfikacja zalew na gorąco
 61. PN-EN 14188-2 Wypełniacze złączy i zalewy – Część 2: Specyfikacja zalew na zimno
 62. PN-EN 22592 Przetwory naftowe – Oznaczenie temperatury zapłonu i palenia – Pomiar metodą otwartego tygła Clevelanda
 63. PN-EN ISO 2592 Oznaczenie temperatury zapłonu i palenia – Metoda otwartego tygła Clevelanda

10.3. Wymagania techniczne (rekomendowane przez Ministra Infrastruktury)

64. WT-1 Kruszywa 2008. Kruszywa do mieszanek mineralno-asfaltowych i powierzchniowych utrwałeni na drogach publicznych, Warszawa 2008
65. WT-2 Nawierzchnie asfaltowe 2008. Nawierzchnie asfaltowe na drogach publicznych
66. WT-3 Emulsje asfaltowe 2009. Kationowe emulsje asfaltowe na drogach publicznych

10.4. Inne dokumenty

67. Rozporządzenie Ministra Transportu i Gospodarki Morskiej z dnia 2 marca 1999 r. w sprawie warunków technicznych, jakim powinny odpowiadać drogi publiczne i ich usytuowanie (Dz.U. nr 43, poz. 430)
68. Katalog typowych konstrukcji nawierzchni podatnych i półsztywnych. Generalna Dyrekcja Dróg Publicznych – Instytut Badawczy Dróg i Mostów, Warszawa 1997.

SPECYFIKACJA TECHNICZNA

D.05.03.05

**NAWIERZCHNIA BETONU ASFALTOWEGO
- WARSTWA ŚCIERALNA**

1. WSTĘP

1.1. Przedmiot ST

Przedmiotem niniejszej Specyfikacji Technicznej (ST) są wymagania dotyczące wykonania i odbioru robót związanych z rozbudową drogi powiatowej nr 1213C Osie stacja kolejowa-Drzycim i nr 1215C Wałkowiska-Jeżewo, polegająca na budowie ścieżki pieszorowerowej o długości około 4,5 km..

1.2. Zakres stosowania ST

Specyfikacja Techniczna jest stosowana jako dokument przetargowy i kontraktowy przy zlecaniu i realizacji robót wymienionych w punkcie 1.1.

1.3. Zakres robót objętych ST

Ustalenia zawarte w niniejszej Specyfikacji dotyczą prowadzenia robót przy wykonywaniu warstwy ścieralnej z betonu asfaltowego i obejmują:

- Nawierzchnia z mieszanek mineralno-bitumicznych asfaltowych o grubości po zagęszczeniu 3 cm (warstwa ścieralna) AC 8 S (jezdnia).

wg PN-EN 13108-1 [47] i WT-2 Nawierzchnie asfaltowe 2008 [65] z mieszanki mineralno-asfaltowej dostarczonej od producenta. W przypadku produkcji mieszanki mineralno-asfaltowej przez Wykonawcę dla potrzeb budowy, Wykonawca zobowiązany jest prowadzić Zakładową kontrolę produkcji (ZKP) zgodnie z WT-2 [65] punkt 7.4.1.5.

Warstwę ścieralną z betonu asfaltowego można wykonywać dla dróg kategorii ruchu od KR1 do KR4 (określenie kategorii ruchu podano w punkcie 1.4.7). Stosowane mieszanki betonu asfaltowego o wymiarze D podano w tablicy 1.

Tablica 1. Stosowane mieszanki

Kategoria ruchu	Mieszanki o wymiarze D ¹⁾ , mm
KR 1-2	AC5S, AC8S, AC11S
KR 3-4	AC8S, AC11S

¹⁾ Podział ze względu na wymiar największego kruszywa w mieszance.

1.4. Określenia podstawowe

1.4.1. Nawierzchnia – konstrukcja składająca się z jednej lub kilku warstw służących do przyjmowania i rozkładania obciążeń od ruchu pojazdów na podłoże.

1.4.2. Warstwa ścieralna – górna warstwa nawierzchni będąca w bezpośrednim kontakcie z kołami pojazdów.

1.4.3. Mieszanka mineralno-asfaltowa – mieszanka kruszyw i lepiszcza asfaltowego.

1.4.4. Wymiar mieszanki mineralno-asfaltowej – określenie mieszanki mineralno-asfaltowej, wyróżniającej tę mieszankę ze zbioru mieszanek tego samego typu ze względu na największy wymiar kruszywa, np. wymiar 8 lub 11.

1.4.5. Beton asfaltowy – mieszanka mineralno-asfaltowa, w której kruszywo o uziarnieniu ciągłym lub nieciągłym tworzy strukturę wzajemnie klinującą się.

1.4.6. Uziarnienie – skład ziarnowy kruszywa, wyrażony w procentach masy ziaren przechodzących przez określony zestaw sit.

1.4.7. Kategoria ruchu – obciążenie drogi ruchem samochodowym, wyrażone w osiach obliczeniowych (100 kN) wg „Katalogu typowych konstrukcji nawierzchni podatnych i półsztywnych” GDDP-IBDiM [68].

1.4.8. Wymiar kruszywa – wielkość ziaren kruszywa, określona przez dolny (d) i górny (D) wymiar sita.

1.4.9. Kruszywo grube – kruszywo z ziaren o wymiarze: $D \leq 45$ mm oraz $d > 2$ mm.

1.4.10. Kruszywo drobne – kruszywo z ziaren o wymiarze: $D \leq 2$ mm, którego większa część pozostaje na sicie 0,063 mm.

1.4.11. Pył – kruszywo z ziaren przechodzących przez sito 0,063 mm.

1.4.12. Wypełniacz – kruszywo, którego większa część przechodzi przez sito 0,063 mm. (Wypełniacz mieszany – kruszywo, które składa się z wypełniacza pochodzenia mineralnego i wodorotlenku wapnia. Wypełniacz dodany – wypełniacz pochodzenia mineralnego, wyprodukowany oddzielnie).

1.4.13. Kationowa emulsja asfaltowa – emulsja, w której emulgator nadaje dodatnie ładunki cząstkom zdyspergowanego asfaltu.

1.4.14. Pozostałe określenia podstawowe są zgodne z obowiązującymi, odpowiednimi polskimi normami i z definicjami podanymi w ST D-M-00.00.00 „Wymagania ogólne” pkt 1.4.

1.4.15. Symbole i skróty dodatkowe

- ACS – beton asfaltowy do warstwy ścieralnej
- PMB – polimeroasfalt,
- D – górny wymiar sita (przy określaniu wielkości ziaren kruszywa),
- d – dolny wymiar sita (przy określaniu wielkości ziaren kruszywa),
- C – kationowa emulsja asfaltowa,
- NPD – właściwość użytkowa nie określana (ang. No Performance Determined; producent może jej nie określać),
- TBR – do zadeklarowania (ang. To Be Reported; producent może dostarczyć odpowiednie informacje, jednak nie jest do tego zobowiązany),
- IRI – (International Roughness Index) międzynarodowy wskaźnik równości,
- MOP – miejsce obsługi podróżnych.

1.5. Ogólne wymagania dotyczące robót

Wykonawca jest odpowiedzialny za jakość wykonania robót oraz za zgodność z Dokumentacją Projektową, ST i poleceniami Inspektora Nadzoru.

Ogólne wymagania dotyczące robót podano w ST D-M.00.00.00 "Wymagania ogólne".

2. MATERIAŁY

2.1. Warunki ogólne stosowania materiałów

Ogólne warunki stosowania materiałów, ich pozyskania i składowania podano w ST D-M.00.00.00 „Wymagania ogólne”.

2.2. Lepiszczta asfaltowe

Należy stosować asfalty drogowe wg PN-EN 12591 [27]. Rodzaje stosowanych lepiszcz asfaltowych podano w tablicy 2. Oprócz lepiszcz wymienionych w tablicy 2 można stosować inne lepiszcza nienormowe według aprobat technicznych.

Tablica 2. Zalecane lepiszcza asfaltowego do warstwy ścieralnej z betonu asfaltowego

Kategoria ruchu	Mieszanka ACS	Gatunek lepiszcza
		asfalt drogowy
KR1 – KR2	AC5S, AC8S, AC11S	50/70 ¹⁾ , 70/100

1) Nie zaleca się do stosowania w regionach, gdzie spodziewana minimalna temperatura nawierzchni wynosi poniżej -28°C (region północno-wschodni i tereny podgórskie)

Asfalty drogowe powinny spełniać wymagania podane w tablicy 3.

Polimeroasfalty powinny spełniać wymagania podane w tablicy 4.

Tablica 3. Wymagania wobec asfaltów drogowych wg PN-EN 12591 [27]

Lp.	Właściwości		Metoda badania	Rodzaj asfaltu	
				50/70	70/100
WŁAŚCIWOŚCI OBLIGATORYJNE					
1	Penetracja w 25°C	0,1 mm	PN-EN 1426 [21]	50-70	70-100
2	Temperatura mięknięcia	°C	PN-EN 1427 [22]	46-54	43-51
3	Temperatura zapłonu, nie mniej niż	°C	PN-EN 22592 [62]	230	230
4	Zawartość składników rozpuszczalnych, nie mniej niż	% m/m	PN-EN 12592 [28]	99	99
5	Zmiana masy po starzeniu (ubytek lub przyrost), nie więcej niż	% m/m	PN-EN 12607-1 [31]	0,5	0,8
6	Pozostała penetracja po starzeniu, nie mniej niż	%	PN-EN 1426 [21]	50	46
7	Temperatura mięknięcia po starzeniu, nie mniej niż	°C	PN-EN 1427 [22]	48	45
WŁAŚCIWOŚCI SPECJALNE KRAJOWE					
8	Zawartość parafiny,	%	PN-EN 12606-1 [30]	2,2	2,2

	nie więcej niż				
9	Wzrost temp. mięknięcia po starzeniu, nie więcej niż	°C	PN-EN 1427 [22]	9	9
10	Temperatura łamliwości Fraassa, nie więcej niż	°C	PN-EN 12593 [29]	-8	-10

Składowanie asfaltu drogowego powinno się odbywać w zbiornikach, wykluczających zanieczyszczenie asfaltu i wyposażonych w system grzewczy pośredni (bez kontaktu asfaltu z przewodami grzewczymi). Zbiornik roboczy otaczarki powinien być izolowany termicznie, posiadać automatyczny system grzewczy z tolerancją $\pm 5^{\circ}\text{C}$ oraz układ cyrkulacji asfaltu.

2.3. Kruszywo

Do warstwy ścieralnej z betonu asfaltowego należy stosować kruszywo według PN-EN 13043 [44] i WT-1 Kruszywa 2008 [64], obejmujące kruszywo grube, kruszywo drobne i wypełniacz. Kruszywa powinny spełniać wymagania podane w WT-1 Kruszywa 2008 – część 2 – punkt 3, tablica 3.1, tablica 3.2, tablica 3.3.

Składowanie kruszywa powinno się odbywać w warunkach zabezpieczających je przed zanieczyszczeniem i zmieszaniem z kruszywem o innym wymiarze lub pochodzeniu. Podłoże składowiska musi być równe, utwardzone i odwodnione. Składowanie wypełniacza powinno się odbywać w silosach wyposażonych w urządzenia do aeracji.

2.4. Środek adhezyjny

W celu poprawy powinowactwa fizykochemicznego lepiszcza asfaltowego i kruszywa, gwarantującego odpowiednią przyczepność (adhezję) lepiszcza do kruszywa i odporność mieszanki mineralno-asfaltowej na działanie wody, należy dobrać i zastosować środek adhezyjny, tak aby dla konkretnej pary kruszywo-lepiszcze wartość przyczepności określona według PN-EN 12697-11, metoda C [34] wynosiła co najmniej 80%.

Środek adhezyjny powinien odpowiadać wymaganiom określonym przez producenta.

Składowanie środka adhezyjnego jest dozwolone tylko w oryginalnych opakowaniach, w warunkach określonych przez producenta.

2.5. Materiały do uszczelnienia połączeń i krawędzi

Do uszczelnienia połączeń technologicznych (tj. złączy podłużnych i poprzecznych z tego samego materiału wykonywanego w różnym czasie oraz spoin stanowiących połączenia różnych materiałów lub połączenie warstwy asfaltowej z urządzeniami obcymi w nawierzchni lub ją ograniczającymi, należy stosować:

- a) materiały termoplastyczne, jak taśmy asfaltowe, pasty itp. według norm lub aprobat technicznych,
- b) emulsję asfaltową według PN-EN 13808 [58] lub inne lepiszcza według norm lub aprobat technicznych

Grubość materiału termoplastycznego do spoiny powinna wynosić:

- nie mniej niż 10 mm przy grubości warstwy technologicznej do 2,5 cm,
- nie mniej niż 15 mm przy grubości warstwy technologicznej większej niż 2,5 cm.

Składowanie materiałów termoplastycznych jest dozwolone tylko w oryginalnych opakowaniach producenta, w warunkach określonych w aprobacie technicznej.

Do uszczelnienia krawędzi należy stosować asfalt drogowy wg PN-EN 12591 [27]. Dopuszcza się inne rodzaje lepiszcza wg norm lub aprobat technicznych.

2.6. Materiały do złączenia warstw konstrukcji

Do złączania warstw konstrukcji nawierzchni (warstwa wiążąca z warstwą ścierną) należy stosować kationowe emulsje asfaltowe lub kationowe emulsje modyfikowane polimerami według PN-EN 13808 [58] i WT-3 Emulsje asfaltowe 2009 punkt 5.1 tablica 2 i tablica 3 [66].

Emulsję asfaltową można składować w opakowaniach transportowych lub w stacjonarnych zbiornikach pionowych z nalewaniem od dna. Nie należy nalewać emulsji do opakowań i zbiorników zanieczyszczonych materiałami mineralnymi.

3. SPRZĘT

3.1. Ogólne wymagania dotyczące sprzętu

Ogólne wymagania dotyczące sprzętu podano w ST D-M-00.00.00 „Wymagania ogólne” [1] pkt 3.

3.2. Sprzęt stosowany do wykonania robót

Przy wykonywaniu robót Wykonawca w zależności od potrzeb, powinien wykazać się możliwością korzystania ze sprzętu dostosowanego do przyjętej metody robót, jak:

- wytwórnia (otaczarka) o mieszaniu cyklicznym lub ciągłym, z automatycznym komputerowym sterowaniem produkcji, do wytwarzania mieszanek mineralno-asfaltowych,
- układarka gąsienicowa, z elektronicznym sterowaniem równości układanej warstwy,
- skraplarka,
- walce stalowe gładkie,
- lekka rozsypywarka kruszywa,
- szczotki mechaniczne i/lub inne urządzenia czyszczące,
- samochody samowyladowcze z przykryciem brezentowym lub termosami,
- sprzęt drobny.

4. TRANSPORT

4.1. Ogólne wymagania dotyczące transportu

Ogólne wymagania dotyczące transportu podano w ST D-M-00.00.00 „Wymagania ogólne” [1] pkt 4.

4.2. Transport materiałów

Asfalt należy przewozić w cysternach kolejowych lub samochodach izolowanych i zaopatrzonych w urządzenia umożliwiające pośrednie ogrzewanie oraz w zawory spustowe.

Kruszywa można przewozić dowolnymi środkami transportu, w warunkach zabezpieczających je przed zanieczyszczeniem, zmieszaniem z innymi materiałami i nadmiernym zawilgoceniem.

Wypełniacz należy przewozić w sposób chroniący go przed zawilgoceniem, zbrzyleniem i zanieczyszczeniem. Wypełniacz luzem powinien być przewożony w odpowiednich cysternach przystosowanych do przewozu materiałów sypkich, umożliwiających rozładunek pneumatyczny.

Emulsja asfaltowa może być transportowana w zamkniętych cysternach, autocysternach, beczkach i innych opakowaniach pod warunkiem, że nie będą korodowały pod wpływem emulsji i nie będą powodowały jej rozpadu. Cysterny powinny być wyposażone w przegrody. Nie należy używać do transportu opakowań z metali lekkich (może zachodzić wydzielanie wodoru i groźba wybuchu przy emulsjach o $\text{pH} \leq 4$).

Mieszanę mineralno-asfaltową należy dowozić na budowę pojazdami samowładowczymi w zależności od postępu robót. Podczas transportu i postoju przed wbudowaniem mieszanka powinna być zabezpieczona przed ostygnięciem i dopływem powietrza (przez przykrycie, pojemniki termoizolacyjne lub ogrzewane itp.). Warunki i czas transportu mieszanki, od produkcji do wbudowania, powinna zapewniać utrzymanie temperatury w wymaganym przedziale. Powierzchnie pojemników używanych do transportu mieszanki powinny być czyste, a do zwilżania tych powierzchni można używać tylko środki antyadhezyjne niewpływające szkodliwie na mieszankę.

5. WYKONANIE ROBÓT

5.1. Ogólne zasady wykonania robót

Ogólne zasady wykonania robót podano w ST D-M-00.00.00 „Wymagania ogólne” [1] pkt 5.

5.2. Projektowanie mieszanki mineralno-asfaltowej

Przed przystąpieniem do robót Wykonawca dostarczy Inspektorowi Nadzoru do akceptacji projekt składu mieszanki mineralno-asfaltowej (AC5S, AC8S, AC11S).

Uziarnienie mieszanki mineralnej oraz minimalna zawartość lepiszcza podane są w tablicach 6 i 7.

Wymagane właściwości mieszanki mineralno-asfaltowej podane są w tablicach 8 i 9.

Tablica 6. Uziarnienie mieszanki mineralnej oraz zawartość lepiszcza do betonu asfaltowego do warstwy ścieralnej dla KR1-KR2 [65]

Właściwość	Przesiew, [% (m/m)]					
	AC5S		AC8S		AC11S	
Wymiar sita #, [mm]	od	do	od	do	od	do
16	-	-	-	-	100	-
11,2	-	-	100	-	90	100
8	100	-	90	100	70	90
5,6	90	100	70	90		
2	50	70	45	65	45	60
0,125	9	24	8	20	8	22
0,063	7,0	14	6	12,0	6	12,0
Zawartość lepiszcza, minimum*)	B _{min7,0}		B _{min6,6}		B _{min6,4}	

Tablica 8. Wymagane właściwości mieszanki mineralno-asfaltowej do warstwy ścieralnej, przy ruchu KR1 ÷ KR2 [65]

Właściwość	Warunki zagęszczenia wg PN-EN 13108-20 [48]	Metoda i warunki badania	AC5S	AC8S	AC11S
Zawartość wolnych przestrzeni	C.1.2, ubijanie, 2×50 uderzeń	PN-EN 12697-8 [33], p. 4	$V_{\min 1,0}$ $V_{\max 3,0}$	$V_{\min 1,0}$ $V_{\max 3,0}$	$V_{\min 1,0}$ $V_{\max 3,0}$
Wolne przestrzenie wypełnione lepiszczem	C.1.2, ubijanie, 2×50 uderzeń	PN-EN 12697-8 [33], p. 5	$VFB_{\min 78}$ $VFB_{\min 89}$	$VFB_{\min 78}$ $VFB_{\min 89}$	$VFB_{\min 75}$ $VFB_{\min 89}$
Zawartość wolnych przestrzeni w mieszance mineralnej	C.1.2, ubijanie, 2×50 uderzeń	PN-EN 12697-8 [33], p. 5	$VMA_{\min 16}$	$VMA_{\min 16}$	$VMA_{\min 16}$
Odporność na działanie wody	C.1.1, ubijanie, 2×25 uderzeń	PN-EN 12697-12 [35], przechowywanie w 40°C z jednym cyklem zamrażania, badanie w 15°C	ITSR ₉₀	ITSR ₉₀	ITSR ₉₀

5.3. Wytwarzanie mieszanki mineralno-asfaltowej

Mieszankę mineralno-asfaltową należy wytwarzać na gorąco w otaczarce (zespole maszyn i urządzeń dozowania, podgrzewania i mieszania składników oraz przechowywania gotowej mieszanki).

Dozowanie składników mieszanki mineralno-asfaltowej w otaczarkach, w tym także wstępne, powinno być zautomatyzowane i zgodne z receptą roboczą, a urządzenia do dozowania składników oraz pomiaru temperatury powinny być okresowo sprawdzane. Kruszywo o różnym uziarnieniu lub pochodzeniu należy dodawać oddzielnie.

Lepiszczce asfaltowe należy przechowywać w zbiorniku z pośrednim systemem ogrzewania, z układem termostatowania zapewniającym utrzymanie żądanej temperatury z dokładnością $\pm 5^{\circ}\text{C}$. Temperatura lepiszcza asfaltowego w zbiorniku magazynowym (roboczym) nie może przekraczać 180°C dla asfaltu drogowego 50/70 i 70/100.

Kruszywo (ewentualnie z wypełniaczem) powinno być wysuszone i podgrzane tak, aby mieszanka mineralna uzyskała temperaturę właściwą do otoczenia lepiszczem asfaltowym. Temperatura mieszanki mineralnej nie powinna być wyższa o więcej niż 30°C od najwyższej temperatury mieszanki mineralno-asfaltowej podanej w tablicy 10. W tej tablicy najniższa temperatura dotyczy mieszanki mineralno-asfaltowej dostarczonej na miejsce wbudowania, a najwyższa temperatura dotyczy mieszanki mineralno-asfaltowej bezpośrednio po wytworzeniu w wytwórni.

Tablica 10. Najwyższa i najniższa temperatura mieszanki AC [65]

Lepiszczce asfaltowe	Temperatura mieszanki [°C]
Asfalt 50/70	od 140 do 180
Asfalt 70/100	od 140 do 180
PMB 45/80-55	od 130 do 180
PMB 45/80-65	od 130 do 180

Sposób i czas mieszania składników mieszanki mineralno-asfaltowej powinny zapewnić równomierne otoczenie kruszywa lepiszczem asfaltowym.

Dopuszcza się dostawy mieszanek mineralno-asfaltowych z kilku wytwórni, pod warunkiem skoordynowania między sobą deklarowanych przydatności mieszanek (m.in.: typ, rodzaj składników, właściwości objętościowe) z zachowaniem braku różnic w ich właściwościach.

5.4. Przygotowanie podłoża

Podłoże (warstwa wyrównawcza, warstwa wiążąca lub stara warstwa ścieralna) pod warstwę ścieralną z betonu asfaltowego powinno być na całej powierzchni:

- ustabilizowane i nośne,
- czyste, bez zanieczyszczenia lub pozostałości luźnego kruszywa,
- wyprofilowane, równe i bez kolein.

W wypadku podłoża z nowo wykonanej warstwy asfaltowej, do oceny nierówności należy przyjąć dane z pomiaru równości tej warstwy, zgodnie z WT-2 Nawierzchnie asfaltowe 2008 - punkt 8.7.2 [65]. Wymagana równość podłużna jest określona w rozporządzeniu dotyczącym warunków technicznych, jakim powinny odpowiadać drogi publiczne [67]. W wypadku podłoża z warstwy starej nawierzchni, nierówności nie powinny przekraczać wartości podanych w tablicy 11.

Tablica 11. Maksymalne nierówności podłoża z warstwy starej nawierzchni pod warstwę asfaltowe (pomiar łąką 4-metrową lub równoważną metodą) [65]

Klasa drogi	Element nawierzchni	Maksymalna nierówność podłoża pod warstwę ścieralną [mm]
A, S,	Pasy: ruchu, awaryjne, dodatkowe, włączania i wyłączania	6
GP	Jezdnie łącznic, jezdnie MOP, utwardzone pobocza	8
G	Pasy: ruchu, dodatkowe, włączania i wyłączania, postojowe, jezdnie łącznic, utwardzone pobocza	8
Z, L, D	Pasy ruchu	9

Jeżeli nierówności są większe niż dopuszczalne, to należy wyrównać podłoże.

Rzędne wysokości podłoża oraz urządzeń usytuowanych w nawierzchni lub ją ograniczających powinny być zgodne z dokumentacją projektową. Z podłoża powinien być zapewniony odpływ wody.

Oznakowanie poziome na warstwie podłoża należy usunąć. Dopuszcza się pozostawienie oznakowania poziomego z materiałów termoplastycznych przy spełnieniu warunku szczepności warstw wg punktu 5.7.

Nierówności podłoża (w tym powierzchnię istniejącej warstwy ścieralnej) należy wyrównać poprzez frezowanie lub wykonanie warstwy wyrównawczej.

Wykonane w podłożu łaty z materiału o mniejszej sztywności (np. łaty z asfaltu lanego w betonie asfaltowym) należy usunąć, a powstałe w ten sposób ubytki wypełnić materiałem o właściwościach zbliżonych do materiału podstawowego (np. wypełnić betonem asfaltowym).

W celu polepszenia połączenia między warstwami technologicznymi nawierzchni powierzchnia podłoża powinna być w ocenie wizualnej chropowata.

Jeżeli podłoże jest nieodpowiednie, to należy ustalić, jakie specjalne środki należy podjąć przed wykonaniem warstwy asfaltowej.

Szerokie szczeliny w podłożu należy wypełnić odpowiednim materiałem, np. zalewami drogowymi według PN-EN 14188-1 [60] lub PN-EN 14188-2 [61] albo innymi materiałami według norm lub aprobat technicznych.

Na podłożu wykazującym zniszczenia w postaci siatki spękań zmęczeniowych lub spękań poprzecznych zaleca się stosowanie membrany przeciwspekaniowej, np. mieszanki mineralno-asfaltowej, warstwy SAMI lub z geosyntetyków według norm lub aprobat technicznych.

5.5. Próba technologiczna

Wykonawca przed przystąpieniem do produkcji mieszanki jest zobowiązany do przeprowadzenia w obecności Inspektora Nadzoru próby technologicznej, która ma na celu sprawdzenie zgodności właściwości wyprodukowanej mieszanki z receptą. W tym celu należy zaprogramować otaczarkę zgodnie z receptą roboczą i w cyklu automatycznym produkować mieszankę. Do badań należy pobrać mieszankę wyprodukowaną po ustabilizowaniu się pracy otaczarki.

Nie dopuszcza się oceniania dokładności pracy otaczarki oraz prawidłowości składu mieszanki mineralnej na podstawie tzw. suchego zarobu, z uwagi na możliwą segregację kruszywa.

Mieszankę wyprodukowaną po ustabilizowaniu się pracy otaczarki należy zgromadzić w silosie lub załadować na samochód. Próbkę do badań należy pobierać ze skrzyni samochodu zgodnie z metodą określoną w PN-EN 12697-27 [39].

Na podstawie uzyskanych wyników Inspektor Nadzoru podejmuje decyzję o wykonaniu odcinka próbnego.

5.6. Połączenie międzywarstwowe

Uzyskanie wymaganej trwałości nawierzchni jest uzależnione od zapewnienia połączenia między warstwami i ich współpracy w przenoszeniu obciążenia nawierzchni ruchem.

Podłoże powinno być skropione lepiszczem. Ma to na celu zwiększenie połączenia między warstwami konstrukcyjnymi oraz zabezpieczenie przed wnikiem i zaleganiem wody między warstwami.

Skropienie lepiszczem podłoża (np. z warstwy wiążącej asfaltowej), przed ułożeniem warstwy ścieralnej z betonu asfaltowego powinno być wykonane w ilości podanej w przeliczeniu na pozostałe lepiszcze, tj. $0,1 \div 0,3 \text{ kg/m}^2$, przy czym:

- zaleca się stosować emulsję modyfikowaną polimerem,
- ilość emulsji należy dobrać z uwzględnieniem stanu podłoża oraz porowatości mieszanki ; jeśli mieszanka ma większą zawartość wolnych przestrzeni, to należy użyć większą ilość lepiszcza do skropienia, które po ułożeniu warstwy ścieralnej uszczelni ją.

Skrapianie podłoża należy wykonywać równomiernie stosując rampy do skrapiania, np. skraparki do lepiszczy asfaltowych. Dopuszcza się skrapianie ręczne lancą w miejscach trudno dostępnych (np. ścieki uliczne) oraz przy urządzeniach usytuowanych w nawierzchni lub ją ograniczających. W razie potrzeby urządzenia te należy zabezpieczyć przed zabrudzeniem. Skropione podłoże należy wyłączyć z ruchu publicznego przez zmianę organizacji ruchu.

W wypadku stosowania emulsji asfaltowej podłoże powinno być skropione 0,5 h przed układaniem warstwy asfaltowej w celu odparowania wody.

Czas ten nie dotyczy skrapiania rampą zamontowaną na rozkładarce.

5.7. Wbudowanie mieszanki mineralno-asfaltowej

Mieszankę mineralno-asfaltową można wbudowywać na podłożu przygotowanym zgodnie z zapisami w punktach 5.4 i 5.7.

Transport mieszanki mineralno-asfaltowej asfaltowej powinien być zgodny z zaleceniami podanymi w punkcie 4.2.

Mieszankę mineralno-asfaltową asfaltową należy wbudowywać w odpowiednich warunkach atmosferycznych.

Temperatura otoczenia w ciągu doby nie powinna być niższa od temperatury podanej w tablicy 12. Temperatura otoczenia może być niższa w wypadku stosowania ogrzewania podłoża. Nie dopuszcza się układania mieszanki mineralno-asfaltowej asfaltowej podczas silnego wiatru ($V > 16$ m/s)

W wypadku stosowania mieszanek mineralno-asfaltowych z dodatkiem obniżającym temperaturę mieszania i wbudowania należy indywidualnie określić wymagane warunki otoczenia.

Tablica 12. Minimalna temperatura otoczenia podczas wykonywania warstw asfaltowych

Rodzaj robót	Minimalna temperatura otoczenia [°C]	
	przed przystąpieniem do robót	w czasie robót
Warstwa ścieralna o grubości ≥ 3 cm	0	+5
Warstwa ścieralna o grubości < 3 cm	+5	+10

Właściwości wykonanej warstwy powinny spełniać warunki podane w tablicy 13.

Tablica 13. Właściwości warstwy AC [65]

Typ i wymiar mieszanki	Projektowana grubość warstwy technologicznej [cm]	Wskaźnik zagęszczenia [%]	Zawartość wolnych przestrzeni w warstwie [% (v/v)]
AC5S, KR1-KR2	2,0 ÷ 4,0	≥ 97	1,0 ÷ 4,0
AC8S, KR1-KR2	2,5 ÷ 5,0	≥ 97	1,0 ÷ 4,0
AC11S, KR1-KR2	3,0 ÷ 5,0	≥ 98	1,0 ÷ 4,0

Mieszanka mineralno-asfaltowa powinna być wbudowywana rozkładarką wyposażoną w układ automatycznego sterowania grubości warstwy i utrzymywania niwelety zgodnie z dokumentacją projektową. W miejscach niedostępnych dla sprzętu dopuszcza się wbudowywanie ręczne.

Grubość wykonywanej warstwy powinna być sprawdzana co 25 m, w co najmniej trzech miejscach (w osi i przy brzegach warstwy).

Warstwy wałowane powinny być równomiernie zagęszczane ciężkimi walcami drogowymi. Do warstw z betonu asfaltowego należy stosować walce drogowe stalowe gładkie z możliwością wibracji, oscylacji lub walce ogumione.

5.8. Połączenia technologiczne

Połączenia technologiczne należy wykonać zgodnie z WT-2 Nawierzchnie asfaltowe 2008 punkt 8.6 [65].

5.9. Odcinek próbny

Jeżeli Inspektor Nadzoru zażąda to, co najmniej na 3 dni przed rozpoczęciem robót, Wykonawca wykona odcinek próbny w celu:

- stwierdzenia czy sprzęt budowlany do mieszania, rozkładania i zagęszczania kruszywa jest właściwy,
- określenia grubości warstwy materiału w stanie luźnym, koniecznej do uzyskania wymaganej grubości warstwy po zagęszczeniu,
- określenia liczby przejść sprzętu zagęszczającego, potrzebnej do uzyskania wymaganego wskaźnika zagęszczenia.

Na odcinku próbnym Wykonawca powinien użyć takich materiałów oraz sprzętu do mieszania, rozkładania i zagęszczania, jakie będą stosowane do wykonywania podbudowy.

Powierzchnia odcinka próbnego powinna wynosić min. 200 m².

Odcinek próbny zlokalizowany będzie w miejscu wskazanym przez Inspektora Nadzoru lub Zamawiającego.

Wykonawca może przystąpić do wykonywania podbudowy po zaakceptowaniu odcinka próbnego przez Inspektora Nadzoru.

6. KONTROLA JAKOŚCI ROBÓT

6.1. Ogólne zasady kontroli jakości robót

Ogólne zasady kontroli jakości robót podano w ST D-M-00.00.00 „Wymagania ogólne” [1] pkt 6.

6.2. Badania przed przystąpieniem do robót

Przed przystąpieniem do robót Wykonawca powinien:

- uzyskać wymagane dokumenty, dopuszczające wyroby budowlane do obrotu i powszechnego stosowania (np. stwierdzenie o oznakowaniu materiału znakiem CE lub znakiem budowlanym B, certyfikat zgodności, deklarację zgodności, aprobatę techniczną, ew. badania materiałów wykonane przez dostawców itp.),
- ew. wykonać własne badania właściwości materiałów przeznaczonych do wykonania robót, określone przez Inspektora Nadzoru.

Wszystkie dokumenty oraz wyniki badań Wykonawca przedstawia Inspektorowi Nadzoru do akceptacji.

6.3. Badania w czasie robót

6.3.1. Uwagi ogólne

Badania dzielą się na:

- badania wykonawcy (w ramach własnego nadzoru),
- badania kontrolne (w ramach nadzoru zlecniodawcy – Inspektora Nadzoru).

6.3.2. Badania Wykonawcy

Badania Wykonawcy są wykonywane przez Wykonawcę lub jego zlecniodawców celem sprawdzenia, czy jakość materiałów budowlanych (mieszanek mineralno-asfaltowych i ich składników, lepiszczy i materiałów do uszczelnień itp.) oraz gotowej warstwy (wbudowane warstwy asfaltowe, połączenia itp.) spełniają wymagania określone w kontrakcie.

Wykonawca powinien wykonywać te badania podczas realizacji kontraktu, z niezbędną starannością i w wymaganym zakresie. Wyniki należy zapisywać w protokołach. W razie stwierdzenia uchybień w stosunku do wymagań kontraktu, ich przyczyny należy niezwłocznie usunąć.

Wyniki badań Wykonawcy należy przekazywać zlecniodawcy na jego żądanie. Inspektor Nadzoru może zdecydować o dokonaniu odbioru na podstawie badań Wykonawcy. W razie zastrzeżeń Inspektor Nadzoru może przeprowadzić badania kontrolne według pktu 6.3.3.

Zakres badań Wykonawcy związany z wykonywaniem nawierzchni:

- pomiar temperatury powietrza,
- pomiar temperatury mieszanki mineralno-asfaltowej podczas wykonywania nawierzchni (wg PN-EN 12697-13 [36]),
- ocena wizualna mieszanki mineralno-asfaltowej,
- wykaz ilości materiałów lub grubości wykonanej warstwy,
- pomiar spadku poprzecznego warstwy asfaltowej,
- pomiar równości warstwy asfaltowej (wg pktu 6.4.2.5),
- pomiar parametrów geometrycznych poboczy,
- ocena wizualna jednorodności powierzchni warstwy,
- ocena wizualna jakości wykonania połączeń technologicznych.

6.3.3. Badania kontrolne

Badania kontrolne są badaniami Inspektora Nadzoru, których celem jest sprawdzenie, czy jakość materiałów budowlanych (mieszanek mineralno-asfaltowych i ich składników, lepiszczy i materiałów do uszczelnień itp.) oraz gotowej warstwy (wbudowane warstwy asfaltowe, połączenia itp.) spełniają wymagania określone w kontrakcie. Wyniki tych badań są podstawą odbioru. Pobieraniem próbek i wykonaniem badań na miejscu budowy zajmuje się Inspektor Nadzoru w obecności Wykonawcy. Badania odbywają się również wtedy, gdy Wykonawca zostanie w porę powiadomiony o ich terminie, jednak nie będzie przy nich obecny.

Rodzaj badań kontrolnych mieszanki mineralno-asfaltowej i wykonanej z niej warstwy podano w tablicy 14.

Tablica 14. Rodzaj badań kontrolnych [65]

Lp.	Rodzaj badań
1	Mieszanka mineralno-asfaltowa ^{a), b)}
1.1	Uziarnienie
1.2	Zawartość lepiszcza
1.3	Temperatura mięknięcia lepiszcza odzyskanego
1.4	Gęstość i zawartość wolnych przestrzeni próbki
2	Warstwa asfaltowa
2.1	Wskaźnik zagęszczenia ^{a)}
2.2	Spadki poprzeczne
2.3	Równość
2.4	Grubość lub ilość materiału
2.5	Zawartość wolnych przestrzeni ^{a)}
2.6	Właściwości przeciwpoślizgowe
^{a)} do każdej warstwy i na każde rozpoczęte 6 000 m ² nawierzchni jedna próbka; w razie potrzeby liczba próbek może zostać zwiększona (np. nawierzchnie dróg w terenie zabudowy)	
^{b)} w razie potrzeby specjalne kruszywa i dodatki	

6.3.4. Badania kontrolne dodatkowe

W wypadku uznania, że jeden z wyników badań kontrolnych nie jest reprezentatywny dla ocenianego odcinka budowy, Wykonawca ma prawo żądać przeprowadzenia badań kontrolnych dodatkowych.

Inspektor Nadzoru i Wykonawca decydują wspólnie o miejscach pobierania próbek i wyznaczeniu odcinków częściowych ocenianego odcinka budowy. Jeżeli odcinek częściowy przyporządkowany do badań kontrolnych nie może być jednoznacznie i zgodnie wyznaczony, to odcinek ten nie powinien być mniejszy niż 20% ocenianego odcinka budowy.

Do odbioru uwzględniane są wyniki badań kontrolnych i badań kontrolnych dodatkowych do wyznaczonych odcinków częściowych.

Koszty badań kontrolnych dodatkowych zażądanych przez Wykonawcę ponosi Wykonawca.

6.3.5. Badania arbitrażowe

Badania arbitrażowe są powtórzeniem badań kontrolnych, co do których istnieją uzasadnione wątpliwości ze strony Inspektora Nadzoru lub Wykonawcy (np. na podstawie własnych badań).

Badania arbitrażowe wykonuje na wniosek strony kontraktu niezależne laboratorium, które nie wykonywało badań kontrolnych.

Koszty badań arbitrażowych wraz ze wszystkimi kosztami ubocznymi ponosi strona, na której niekorzyść przemawia wynik badania.

Wniosek o przeprowadzenie badań arbitrażowych dotyczących zawartości wolnych przestrzeni lub wskaźnika zagęszczenia należy złożyć w ciągu 2 miesięcy od wpływu reklamacji ze strony Zamawiającego.

6.4. Właściwości warstwy i nawierzchni oraz dopuszczalne odchyłki

6.4.1. Mieszanka mineralno-asfaltowa

Dopuszczalne wartości odchyłek i tolerancje zawarte są w WT-2 Nawierzchnie asfaltowe 2008 punkt 8.8 [65].

Na etapie oceny jakości wbudowanej mieszanki mineralno-asfaltowej podaje się wartości dopuszczalne i tolerancje, w których uwzględnia się: rozrzut występujący przy pobieraniu próbek, dokładność metod badań oraz odstępstwa uwarunkowane metodą pracy.

Właściwości materiałów należy oceniać na podstawie badań pobranych próbek mieszanki mineralno-asfaltowej przed wbudowaniem (wbudowanie oznacza wykonanie warstwy asfaltowej). Wyjątkowo dopuszcza się badania próbek pobranych z wykonanej warstwy asfaltowej.

6.4.2. Warstwa asfaltowa

6.4.2.1. Grubość warstwy oraz ilość materiału

Grubość wykonanej warstwy oznaczana według PN-EN 12697-36 [40] oraz ilość wbudowanego materiału na określonej powierzchni (dotyczy przede wszystkim cienkich warstw) mogą odbiegać od projektu o wartości podane w tablicy 15.

W wypadku określania ilości materiału na powierzchnię i średniej wartości grubości warstwy z reguły należy przyjąć za podstawę cały odcinek budowy. Inspektor Nadzoru ma prawo sprawdzać odcinki częściowe. Odcinek częściowy powinien zawierać co najmniej jedną dzienną działkę roboczą. Do odcinka częściowego obowiązują te same wymagania jak do odcinka budowy.

Za grubość warstwy lub warstw przyjmuje się średnią arytmetyczną wszystkich pojedynczych oznaczeń grubości warstwy na całym odcinku budowy lub odcinku częściowym.

Tablica 15. Dopuszczalne odchyłki grubości warstwy oraz ilości materiału na określonej powierzchni, [%] [65]

Warunki oceny	Warstwa asfaltowa AC ^{a)}
A – Średnia z wielu oznaczeń grubości oraz ilości	
1. – duży odcinek budowy, powierzchnia większa niż 6000 m ² lub	
– droga ograniczona krawężnikami, powierzchnia większa niż 1000 m ² lub	≤ 10
– warstwa ścieralna, ilość większa niż 50 kg/m ²	
2. – mały odcinek budowy lub	
– warstwa ścieralna, ilość większa niż 50 kg/m ²	≤ 15
B – Pojedyncze oznaczenie grubości	≤ 25
^{a)} w wypadku budowy dwuetapowej, tzn. gdy warstwa ścieralna jest układana z opóźnieniem, wartość z wiersza B odpowiednio obowiązuje; w pierwszym etapie budowy do górnej warstwy nawierzchni obowiązuje wartość 25%, a do łącznej grubości warstw etapu 1 ÷ 15%	

6.4.2.2. Wskaźnik zagęszczenia warstwy

Zagęszczenie wykonanej warstwy, wyrażone wskaźnikiem zagęszczenia oraz zawartością wolnych przestrzeni, nie może przekroczyć wartości dopuszczalnych podanych w tablicy 13. Dotyczy to każdego pojedynczego oznaczenia danej właściwości.

Określenie gęstości objętościowej należy wykonywać według PN-EN 12697-6 [32].

6.4.2.3. Zawartość wolnych przestrzeni w nawierzchni

Zawartość wolnych przestrzeni w próbce pobranej z nawierzchni, określona w tabelicy 13, nie może wykroczyć poza wartości dopuszczalne więcej niż 1,5 %(v/v)

6.4.2.4. Spadki poprzeczne

Spadki poprzeczne nawierzchni należy badać nie rzadziej niż co 20 m oraz w punktach głównych łuków poziomych.

Spadki poprzeczne powinny być zgodne z dokumentacją projektową, z tolerancją $\pm 0,5\%$.

6.4.2.5. Równość podłużna i poprzeczna

Pomiary równości podłużnej należy wykonywać w środku każdego ocenianego pasa ruchu.

Do oceny równości podłużnej warstwy ścieralnej nawierzchni drogi klasy G i dróg wyższych klas należy stosować metodę pomiaru umożliwiającą obliczanie wskaźnika równości IRI. Wartość IRI oblicza się dla odcinków o długości 50 m. Dopuszczalne wartości wskaźnika IRI wymagane przy odbiorze nawierzchni określono w rozporządzeniu dotyczącym warunków technicznych, jakim powinny odpowiadać drogi publiczne [67].

Do oceny równości podłużnej warstwy ścieralnej nawierzchni drogi klasy Z, L i D oraz placów i parkingów należy stosować metodę z wykorzystaniem łaty 4-metrowej i klina lub metody równoważnej, mierząc wysokość prześwitu w połowie długości łaty. Pomiar wykonuje się nie rzadziej niż co 10 m. Wymagana równość podłużna jest określona przez wartość odchylenia równości (prześwitu), które nie mogą przekroczyć 6 mm. Przez odchylenie równości rozumie się największą odległość między łatą a mierzoną powierzchnią.

Przed upływem okresu gwarancyjnego wartości wskaźnika równości IRI warstwy ścieralnej nawierzchni drogi klasy G i dróg wyższych klas nie powinny być większe niż podane w tabelicy 23. Badanie wykonuje się według procedury jak podczas odbioru nawierzchni, w prawym śladzie koła.

Tablica 16. Dopuszczalne wartości wskaźnika równości podłużnej IRI warstwy ścieralnej wymagane przed upływem okresu gwarancyjnego [65]

Klasa drogi	Element nawierzchni	Wartości wskaźnika IRI [mm/m]
A, S GP	Pasy: ruchu, awaryjne, dodatkowe, włączania i wyłączania	$\leq 2,9$
	Jezdnie łącznic, jezdnie MOP, utwardzone pobocza	$\leq 3,7$
G	Pasy: ruchu, dodatkowe, włączania i wyłączania, postojowe, jezdnie łącznic, utwardzone pobocza	$\leq 4,6$

Przed upływem okresu gwarancyjnego wartość odchylenia równości podłużnej warstwy ścieralnej nawierzchni dróg klasy Z i L nie powinna być większa niż 8 mm. Badanie wykonuje się według procedury jak podczas odbioru nawierzchni.

Do oceny równości poprzecznej warstw nawierzchni dróg wszystkich klas technicznych należy stosować metodę z wykorzystaniem łaty 4-metrowej i klina lub metody równoważnej użyciu łaty i klina. Pomiar należy wykonywać w kierunku prostopadłym do osi

jezdni, na każdym ocenianym pasie ruchu, nie rzadziej niż co 10 m. Wymagana równość poprzeczna jest określona w rozporządzeniu dotyczącym warunków technicznych, jakim powinny odpowiadać drogi publiczne [67].

Przed upływem okresu gwarancyjnego wartość odchylenia równości poprzecznej warstwy ścieralnej nawierzchni dróg wszystkich klas technicznych nie powinna być większa niż podana w tabelicy 17. Badanie wykonuje się według procedury jak podczas odbioru nawierzchni.

Tablica 17. Dopuszczalne wartości odchyień równości poprzecznej warstwy ścieralnej wymagane przed upływem okresu gwarancyjnego [65]

Klasa drogi	Element nawierzchni	Wartości odchyień równości poprzecznej [mm]
A, S GP	Pasy: ruchu, awaryjne, dodatkowe, włączania i wyłączania	≤ 6
	Jezdnie łącznic, jezdnie MOP, utwardzone pobocza	≤ 8
G	Pasy: ruchu, dodatkowe, włączania i wyłączania, postojowe, jezdnie łącznic, utwardzone pobocza	≤ 8
Z, L, D	Pasy ruchu	≤ 9

6.4.2.6. Właściwości przeciwpoślizgowe

Przy ocenie właściwości przeciwpoślizgowych nawierzchni drogi klasy Z i dróg wyższych klas powinien być określony współczynnik tarcia na mokrej nawierzchni przy całkowitym poślizgu opony testowej.

Pomiar wykonuje się przy temperaturze otoczenia od 5 do 30°C, nie rzadziej niż co 50 m na nawierzchni zwilżanej wodą w ilości 0,5 l/m², a wynik pomiaru powinien być przeliczany na wartość przy 100% poślizgu opony testowej o rozmiarze 185/70 R14. Miarą właściwości przeciwpoślizgowych jest miarodajny współczynnik tarcia. Za miarodajny współczynnik tarcia przyjmuje się różnicę wartości średniej $E(\mu)$ i odchylenia standardowego D : $E(\mu) - D$. Długość odcinka podlegającego odbiorowi nie powinna być większa niż 1000 m. Liczba pomiarów na ocenianym odcinku nie powinna być mniejsza niż 10. W wypadku odbioru krótkich odcinków nawierzchni, na których nie można wykonać pomiarów z prędkością 60 lub 90 km/h (np. rondo, dojazd do skrzyżowania, niektóre łącznice), poszczególne wyniki pomiarów współczynnika tarcia nie powinny być niższe niż 0,47, przy prędkości pomiarowej 30 km/h.

Dopuszczalne wartości miarodajnego współczynnika tarcia nawierzchni wymagane w okresie od 4 do 8 tygodni po oddaniu warstwy do eksploatacji są określone w rozporządzeniu dotyczącym warunków technicznych, jakim powinny odpowiadać drogi publiczne [67].

Jeżeli warunki atmosferyczne uniemożliwiają wykonanie pomiaru w wymienionym terminie, powinien być on zrealizowany z najmniejszym możliwym opóźnieniem.

Przed upływem okresu gwarancyjnego wartości miarodajnego współczynnika tarcia nie powinny być mniejsze niż podane w tabelicy 18. W wypadku badań na krótkich odcinkach nawierzchni, rondach lub na dojazdach do skrzyżowań poszczególne wyniki pomiarów współczynnika tarcia nie powinny być niższe niż 0,44, przy prędkości pomiarowej 30 km/h.

Tablica 18. Dopuszczalne wartości miarodajnego współczynnika tarcia wymagane przed upływem okresu gwarancyjnego [65]

Klasa drogi	Element nawierzchni	Miarodajny współczynnik tarcia przy prędkości zablokowanej opony względem nawierzchni	
		60 km/h	90 km/h
A, S	Pasy ruchu	-	$\geq 0,37$
	Pasy: włączania i wyłączania, jezdnie łącznic	$\geq 0,44$	-
GP, G, Z	Pasy: ruchu, dodatkowe, utwardzone pobocza	$\geq 0,36$	-

6.4.2.7. Pozostałe właściwości warstwy asfaltowej

Szerokość warstwy, mierzona 10 razy na 1 km każdej jezdni, nie może się różnić od szerokości projektowanej o więcej niż ± 5 cm.

Rzędne wysokościowe, mierzone co 10 m na prostych i co 10 m na osi podłużnej i krawężniach, powinny być zgodne z dokumentacją projektową z dopuszczalną tolerancją ± 1 cm, przy czym co najmniej 95% wykonanych pomiarów nie może przekraczać przedziału dopuszczalnych odchyleń.

Ukształtowanie osi w planie, mierzone co 100 m, nie powinno różnić się od dokumentacji projektowej o ± 5 cm.

Złącza podłużne i poprzeczne, sprawdzone wizualnie, powinny być równe i związane, wykonane w linii prostej, równoległe lub prostopadłe do osi drogi. Przylegające warstwy powinny być w jednym poziomie.

Wygląd zewnętrzny warstwy, sprawdzony wizualnie, powinien być jednorodny, bez spękań, deformacji, plam i wykruszeń.

7. OBMIAR ROBÓT

7.1. Ogólne zasady obmiaru robót

Ogólne zasady obmiaru robót podano w ST D-M-00.00.00 „Wymagania ogólne” [1] pkt 7.

7.2. Jednostka obmiarowa

Jednostką obmiarową jest m^2 (metr kwadratowy) wykonanej warstwy ścieralnej z betonu asfaltowego (AC).

8. ODBIÓR ROBÓT

Ogólne zasady odbioru robót podano w ST D-M-00.00.00 „Wymagania ogólne” [1] pkt 8.

Roboty uznaje się za wykonane zgodnie z dokumentacją projektową, ST i wymaganiami Inspektora Nadzoru, jeżeli wszystkie pomiary i badania z zachowaniem tolerancji według pktu 6 dały wyniki pozytywne.

Jeśli warunki umowy przewidują dokonywanie potrąceń, to Zamawiający może w razie niedotrzymania wartości dopuszczalnych dokonać potrąceń według zasad określonych w WT-2 [65] pkt 9.2.

9. PODSTAWA PŁATNOŚCI

9.1. Ogólne ustalenia dotyczące podstawy płatności

Ogólne ustalenia dotyczące podstawy płatności podano w ST D-M-00.00.00 „Wymagania ogólne” [1] pkt 9.

9.2. Cena jednostki obmiarowej

Cena wykonania **1 m² (metr kwadratowy)** warstwy ścieralnej z betonu asfaltowego (AC) obejmuje:

- prace pomiarowe i roboty przygotowawcze,
- oznakowanie robót,
- oczyszczenie i skropienie podłoża,
- dostarczenie materiałów i sprzętu,
- opracowanie recepty laboratoryjnej,
- wykonanie próby technologicznej i odcinka próbnego,
- wyprodukowanie mieszanki betonu asfaltowego i jej transport na miejsce wbudowania,
- posmarowanie lepiszczem lub pokrycie taśmą asfaltową krawędzi urządzeń obcych i krawężników,
- rozłożenie i zagęszczenie mieszanki betonu asfaltowego,
- obcięcie krawędzi i posmarowanie lepiszczem,
- przeprowadzenie pomiarów i badań wymaganych w specyfikacji technicznej,
- odwiezienie sprzętu.

9.3. Sposób rozliczenia robót tymczasowych i prac towarzyszących

Cena wykonania robót określonych niniejszą ST obejmuje:

- roboty tymczasowe, które są potrzebne do wykonania robót podstawowych, ale nie są przekazywane Zamawiającemu i są usuwane po wykonaniu robót podstawowych,
- prace towarzyszące, które są niezbędne do wykonania robót podstawowych, niezaliczane do robót tymczasowych, jak geodezyjne wytyczenie robót itd.

10. PRZEPISY ZWIĄZANE

10.1. Ogólne specyfikacje techniczne (ST)

1. D-M-00.00.00 Wymagania ogólne

10.2. Normy

(Zestawienie zawiera dodatkowo normy PN-EN związane z badaniami materiałów występujących w niniejszej ST)

2. PN-EN 196-21 Metody badania cementu – Oznaczenie zawartości chlorków, dwutlenku węgla i alkaliów w cemencie
3. PN-EN 459-2 Wapno budowlane – Część 2: Metody badań
4. PN-EN 932-3 Badania podstawowych właściwości kruszyw – Procedura i

-
- | | |
|------------------|--|
| | terminologia uproszczonego opisu petrograficznego |
| 5. PN-EN 933-1 | Badania geometrycznych właściwości kruszyw – Oznaczenie składu ziarnowego – Metoda przesiewania |
| 6. PN-EN 933-3 | Badania geometrycznych właściwości kruszyw – Oznaczenie kształtu ziaren za pomocą wskaźnika płaskości |
| 7. PN-EN 933-4 | Badania geometrycznych właściwości kruszyw – Część 4: Oznaczenie kształtu ziaren – Wskaźnik kształtu |
| 8. PN-EN 933-5 | Badania geometrycznych właściwości kruszyw – Oznaczenie procentowej zawartości ziaren o powierzchniach powstałych w wyniku przekruszenia lub łamania kruszyw grubych |
| 9. PN-EN 933-6 | Badania geometrycznych właściwości kruszyw – Część 6: Ocena właściwości powierzchni – Wskaźnik przepływu kruszywa |
| 10. PN-EN 933-9 | Badania geometrycznych właściwości kruszyw – Ocena zawartości drobnych cząstek – Badania błękitem metylenowym |
| 11. PN-EN 933-10 | Badania geometrycznych właściwości kruszyw – Część 10: Ocena zawartości drobnych cząstek – Uziarnienie wypełniaczy (przesiewanie w strumieniu powietrza) |
| 12. PN-EN 1097-2 | Badania mechanicznych i fizycznych właściwości kruszyw – Metody oznaczania odporności na rozdrabnianie |
| 13. PN-EN 1097-3 | Badania mechanicznych i fizycznych właściwości kruszyw – Oznaczenie gęstości nasypowej i jamistości |
| 14. PN-EN 1097-4 | Badania mechanicznych i fizycznych właściwości kruszyw – Część 4: Oznaczenie pustych przestrzeni suchego, zagęszczonego wypełniacza |
| 15. PN-EN 1097-5 | Badania mechanicznych i fizycznych właściwości kruszyw – Część 5: Oznaczenie zawartości wody przez suszenie w suszarce z wentylacją |
| 16. PN-EN 1097-6 | Badania mechanicznych i fizycznych właściwości kruszyw – Część 6: Oznaczenie gęstości ziaren i nasiąkliwości |
| 17. PN-EN 1097-7 | Badania mechanicznych i fizycznych właściwości kruszyw – Część 7: Oznaczenie gęstości wypełniacza – Metoda piknometryczna |
| 18. PN-EN 1097-8 | Badania mechanicznych i fizycznych właściwości kruszyw – Część 8: Oznaczenie polerowalności kamienia |
| 19. PN-EN 1367-1 | Badania właściwości cieplnych i odporności kruszyw na działanie czynników atmosferycznych – Część 1: Oznaczenie mrozoodporności |
| 20. PN-EN 1367-3 | Badania właściwości cieplnych i odporności kruszyw na działanie czynników atmosferycznych – Część 3: Badanie bazaltowej zgorzeli słonecznej metodą gotowania |
| 21. PN-EN 1426 | Asfalty i produkty asfaltowe – Oznaczenie penetracji igłą |
| 22. PN-EN 1427 | Asfalty i produkty asfaltowe – Oznaczenie temperatury mięknięcia – Metoda Pierścień i Kula |
| 23. PN-EN 1428 | Asfalty i lepiszcza asfaltowe – Oznaczenie zawartości wody w emulsjach asfaltowych – Metoda destylacji azeotropowej |
-

-
- | | | |
|-----|----------------|---|
| 24. | PN-EN 1429 | Asfalty i lepiszcza asfaltowe – Oznaczenie pozostałości na sicie emulsji asfaltowych oraz trwałości podczas magazynowania metodą pozostałości na sicie |
| 25. | PN-EN 1744-1 | Badania chemicznych właściwości kruszyw – Analiza chemiczna |
| 26. | PN-EN 1744-4 | Badania chemicznych właściwości kruszyw – Część 4: Oznaczenie podatności wypełniaczy do mieszanek mineralno-asfaltowych na działanie wody |
| 27. | PN-EN 12591 | Asfalty i produkty asfaltowe – Wymagania dla asfaltów drogowych |
| 28. | PN-EN 12592 | Asfalty i produkty asfaltowe – Oznaczenie rozpuszczalności |
| 29. | PN-EN 12593 | Asfalty i produkty asfaltowe – Oznaczenie temperatury łamliwości Fraassa |
| 30. | PN-EN 12606-1 | Asfalty i produkty asfaltowe – Oznaczenie zawartości parafiny – Część 1: Metoda destylacyjna |
| 31. | PN-EN 12607-1 | Asfalty i produkty asfaltowe – Oznaczenie odporności na twardnienie pod wpływem ciepła i powietrza – Część 1: Metoda RTFOT |
| | i | |
| | PN-EN 12607-3 | Jw. Część 3: Metoda RFT |
| 32. | PN-EN 12697-6 | Mieszanki mineralno-asfaltowe – Metody badań mieszanek mineralno-asfaltowych na gorąco – Część 6: Oznaczenie gęstości objętościowej metodą hydrostatyczną |
| 33. | PN-EN 12697-8 | Mieszanki mineralno-asfaltowe – Metody badań mieszanek mineralno-asfaltowych na gorąco – Część 8: Oznaczenie zawartości wolnej przestrzeni |
| 34. | PN-EN 12697-11 | Mieszanki mineralno-asfaltowe – Metody badań mieszanek mineralno-asfaltowych na gorąco – Część 11: Określenie powiązania pomiędzy kruszywem i asfaltem |
| 35. | PN-EN 12697-12 | Mieszanki mineralno-asfaltowe – Metody badań mieszanek mineralno-asfaltowych na gorąco – Część 12: Określanie wrażliwości na wodę |
| 36. | PN-EN 12697-13 | Mieszanki mineralno-asfaltowe – Metody badań mieszanek mineralno-asfaltowych na gorąco – Część 13: Pomiar temperatury |
| 37. | PN-EN 12697-18 | Mieszanki mineralno-asfaltowe – Metody badań mieszanek mineralno-asfaltowych na gorąco – Część 18: Spływanie lepiszcza |
| 38. | PN-EN 12697-22 | Mieszanki mineralno-asfaltowe – Metody badań mieszanek mineralno-asfaltowych na gorąco – Część 22: Koleinowanie |
| 39. | PN-EN 12697-27 | Mieszanki mineralno-asfaltowe – Metody badań mieszanek mineralno-asfaltowych na gorąco – Część 27: Pobieranie próbek |
| 40. | PN-EN 12697-36 | Mieszanki mineralno-asfaltowe – Metody badań mieszanek mineralno-asfaltowych na gorąco – Część 36: Oznaczenie grubości nawierzchni asfaltowych |
-

-
- | | | |
|-----|----------------|---|
| 41. | PN-EN 12846 | Asfalty i lepiszcza asfaltowe – Oznaczanie czasu wypływu emulsji asfaltowych lepkościomierzem wypływowym |
| 42. | PN-EN 12847 | Asfalty i lepiszcza asfaltowe – Oznaczanie sedymentacji emulsji asfaltowych |
| 43. | PN-EN 12850 | Asfalty i lepiszcza asfaltowe – Oznaczanie wartości pH emulsji asfaltowych |
| 44. | PN-EN 13043 | Kruszywa do mieszanek bitumicznych i powierzchniowych utrwaleń stosowanych na drogach, lotniskach i innych powierzchniach przeznaczonych do ruchu |
| 45. | PN-EN 13074 | Asfalty i lepiszcza asfaltowe – Oznaczanie lepisczcy z emulsji asfaltowych przez odparowanie |
| 46. | PN-EN 13075-1 | Asfalty i lepiszcza asfaltowe – Badanie rozpadu – Część 1: Oznaczanie indeksu rozpadu kationowych emulsji asfaltowych, metoda z wypełniaczem mineralnym |
| 47. | PN-EN 13108-1 | Mieszanki mineralno-asfaltowe – Wymagania – Część 1: Beton Asfaltowy |
| 48. | PN-EN 13108-20 | Mieszanki mineralno-asfaltowe – Wymagania – Część 20: Badanie typu |
| 49. | PN-EN 13179-1 | Badania kruszyw wypełniających stosowanych do mieszanek bitumicznych – Część 1: Badanie metodą Pierścienia i Kuli |
| 50. | PN-EN 13179-2 | Badania kruszyw wypełniających stosowanych do mieszanek bitumicznych – Część 2: Liczba bitumiczna |
| 51. | PN-EN 13398 | Asfalty i lepiszcza asfaltowe – Oznaczanie nawrotu sprężystego asfaltów modyfikowanych |
| 52. | PN-EN 13399 | Asfalty i lepiszcza asfaltowe – Oznaczanie odporności na magazynowanie modyfikowanych asfaltów |
| 53. | PN-EN 13587 | Asfalty i lepiszcza asfaltowe – Oznaczanie ciągliwości lepisczcy asfaltowych metodą pomiaru ciągliwości |
| 54. | PN-EN 13588 | Asfalty i lepiszcza asfaltowe – Oznaczanie kohezji lepisczcy asfaltowych metodą testu wahadłowego |
| 55. | PN-EN 13589 | Asfalty i lepiszcza asfaltowe – Oznaczanie ciągliwości modyfikowanych asfaltów – Metoda z duktylometrem |
| 56. | PN-EN 13614 | Asfalty i lepiszcza asfaltowe – Oznaczanie przyczepności emulsji bitumicznych przez zanurzenie w wodzie – Metoda z kruszywem |
| 57. | PN-EN 13703 | Asfalty i lepiszcza asfaltowe – Oznaczanie energii deformacji |
| 58. | PN-EN 13808 | Asfalty i lepiszcza asfaltowe – Zasady specyfikacji kationowych emulsji asfaltowych |
| 59. | PN-EN 14023 | Asfalty i lepiszcza asfaltowe – Zasady specyfikacji asfaltów modyfikowanych polimerami |
| 60. | PN-EN 14188-1 | Wypełniacze złączy i zalewy – Część 1: Specyfikacja zalew na gorąco |
| 61. | PN-EN 14188-2 | Wypełniacze złączy i zalewy – Część 2: Specyfikacja zalew na zimno |
| 62. | PN-EN 22592 | Przetwory naftowe – Oznaczanie temperatury zapłonu i palenia – Pomiar metodą otwartego tygla Clevelanda |
-

-
63. PN-EN ISO 2592 Oznaczanie temperatury zapłonu i palenia – Metoda otwartego tygla Clevelanda

10.3. Wymagania techniczne (rekomendowane przez Ministra Infrastruktury)

64. WT-1 Kruszywa 2008. Kruszywa do mieszanek mineralno-asfaltowych i powierzchniowych utwaleń na drogach publicznych, Warszawa 2008
65. WT-2 Nawierzchnie asfaltowe 2008. Nawierzchnie asfaltowe na drogach publicznych
66. WT-3 Emulsje asfaltowe 2009. Kationowe emulsje asfaltowe na drogach publicznych

10.4. Inne dokumenty

67. Rozporządzenie Ministra Transportu i Gospodarki Morskiej z dnia 2 marca 1999 r. w sprawie warunków technicznych, jakim powinny odpowiadać drogi publiczne i ich usytuowanie (Dz.U. nr 43, poz. 430)
68. Katalog typowych konstrukcji nawierzchni podatnych i półsztywnych. Generalna Dyrekcja Dróg Publicznych – Instytut Badawczy Dróg i Mostów, Warszawa 1997

SPECYFIKACJA TECHNICZNA

D.05.03.13/a

**NAWIERZCHNIA Z MIESZANKI
MASTYKSOWO-GRYSOWEJ (SMA)**

1. WSTĘP

1.1. Przedmiot ST

Przedmiotem niniejszej Specyfikacji Technicznej (ST) są wymagania dotyczące wykonania i odbioru robót związanych z wykonaniem warstwy ścieralnej z mieszanki mastykowo-grysowej, zwanej w dalszym ciągu mieszanką SMA w związku z rozbudową drogi powiatowej nr 1213C Osie stacja kolejowa-Drzycim i nr 1215C Wałkowiska-Jeżewo, polegająca na budowie ścieżki pieszo-rowerowej o długości około 4,5 km.

1.2. Zakres stosowania ST

Specyfikacja Techniczna jest stosowana jako dokument przetargowy i kontraktowy przy zleceniu i realizacji robót wymienionych w punkcie 1.1.

1.3. Zakres robót objętych ST

Ustalenia zawarte w niniejszej specyfikacji dotyczą zasad prowadzenia robót związanych z wykonaniem i odbiorem warstwy ścieralnej z mieszanki SMA wg PN-EN 13108-5 [47] i WT-2 Nawierzchnie asfaltowe 2008 [65] dostarczonej od producenta. W przypadku produkcji mieszanki SMA przez Wykonawcę dla potrzeb budowy, Wykonawca zobowiązany jest prowadzić Zakładową kontrolę produkcji (ZKP) zgodnie z WT-2 [65] punkt 7.4.1.5. Ustalenia zawarte w niniejszej specyfikacji obejmują:

- Nawierzchnia z mieszanek mineralno-bitumicznych asfaltowych o grubości po zagęszczeniu 4 cm (warstwa ścieralna) SMA 11 (jezdnia drogi powiatowej nr 1215C).

Warstwę ścieralną z mieszanki SMA można wykonywać dla dróg kategorii ruchu od KR1 do KR6 (określenie kategorii ruchu podano w punkcie 1.4.7). Stosowane mieszanki SMA o wymiarze D podano w tablicy 1.

Tablica 1. Stosowane mieszanki SMA

Kategoria ruchu	Mieszanki SMA o wymiarze D ¹⁾ , mm	
	podstawowy	jeśli wymagane jest zmniejszenie hałasu drogowego ²⁾
KR 1-2	-	SMA 5, SMA 8
KR 3-4	SMA 11	SMA 5, SMA 8
KR 5-6	SMA 11	SMA 8

- 1) Podział ze względu na wymiar największego kruszywa.
- 2) Zmniejszenie hałasu generowanego przez kontakt koła pojazdu i nawierzchni należy uwzględnić w projektowaniu nawierzchni ulic miejskich lub dróg zamiejskich w pobliżu terenów zamieszkałych

1.4. Określenia podstawowe

1.4.1. Nawierzchnia – konstrukcja składająca się z jednej lub kilku warstw służących do przejmowania i rozkładania obciążeń od ruchu pojazdów na podłoże.

1.4.2. Warstwa ścieralna – górna warstwa nawierzchni będąca w bezpośrednim kontakcie z kołami pojazdów.

1.4.3. Mieszanka mineralno-asfaltowa – mieszanka kruszyw i lepiszcza asfaltowego.

1.4.4. Wymiar mieszanki mineralno-asfaltowej – określenie mieszanki mineralno-asfaltowej, wyróżniającej tę mieszankę ze zbioru mieszanek tego samego typu ze względu na największy wymiar kruszywa, np. wymiar 8 lub 11.

1.4.5. Mieszanka SMA (mieszanka mastykowo-grysowa) – mieszanka mineralno-asfaltowa o nieciąglym uziarnieniu, składająca się z grubego łamanego szkieletu kruszywowego, związanego zaprawą mastykową.

1.4.6. Dodatek stabilizujący – stabilizator mastyksu, zapobiegający spływaniu lepiscza asfaltowego z ziaren kruszywa w wyprodukowanej mieszance SMA.

1.4.7. Kategoria ruchu – obciążenie drogi ruchem samochodowym, wyrażone w osiach obliczeniowych (100 kN) wg „Katalogu typowych konstrukcji nawierzchni podatnych i półsztywnych” GDDP-IBDiM [68].

1.4.8. Wymiar kruszywa – wielkość ziaren kruszywa, określona przez dolny (d) i górny (D) wymiar sita.

1.4.9. Kruszywo grube – kruszywo z ziaren o wymiarze: $D \leq 45$ mm oraz $d > 2$ mm.

1.4.10. Kruszywo drobne – kruszywo z ziaren o wymiarze: $D \leq 2$ mm, którego większa część pozostaje na sicie 0,063 mm.

1.4.11. Pył – kruszywo z ziaren przechodzących przez sito 0,063 mm.

1.4.12. Wypełniacz – kruszywo, którego większa część przechodzi przez sito 0,063 mm. (Wypełniacz mieszany – kruszywo, które składa się z wypełniacza pochodzenia mineralnego i wodorotlenku wapnia. Wypełniacz dodany – wypełniacz pochodzenia mineralnego, wyprodukowany oddzielnie).

1.4.13. Kationowa emulsja asfaltowa – emulsja, w której emulgator nadaje dodatnie ładunki cząstkom zdyspergowanego asfaltu.

1.4.14. Pozostałe określenia podstawowe są zgodne z obowiązującymi, odpowiednimi polskimi normami i z definicjami podanymi w ST D-M-00.00.00 „Wymagania ogólne” pkt 1.4.

1.4.15. Symbole i skróty dodatkowe

SMA - mieszanka mastykowo-grysowa,

PMB - polimeroasfalt,

D - górny wymiar sita (przy określaniu wielkości ziaren kruszywa),

d - dolny wymiar sita (przy określaniu wielkości ziaren kruszywa),

C - kationowa emulsja asfaltowa,

NPD - właściwość użytkowa nie określana (ang. No Performance Determined; producent może jej nie określać),

TBR - do zadeklarowania (ang. To Be Reported; producent może dostarczyć odpowiednie informacje, jednak nie jest do tego zobowiązany),

IRI - (International Roughness Index) międzynarodowy wskaźnik równości,

MOP - miejsce obsługi podróży.

1.5. Ogólne wymagania dotyczące robót

Ogólne wymagania dotyczące robót podano w ST D-M-00.00.00 „Wymagania ogólne” [1] pkt 1.5.

2. MATERIAŁY

2.1. Ogólne wymagania dotyczące materiałów

Ogólne wymagania dotyczące materiałów, ich pozyskiwania i składowania, podano w ST D-M-00.00.00 „Wymagania ogólne” [1] pkt 2.

2.2. Lepiszczka asfaltowe

Należy stosować asfalty drogowe wg PN-EN 12591 [27] lub polimeroasfalty wg PN-EN 14023 [59]. Rodzaje stosowanych lepiszczy asfaltowych podano w tabelicy 2. Oprócz lepiszczy wymienionych w tabelicy 2 można stosować inne lepiszcza nienormowe według aprobat technicznych.

Tablica 2. Zalecane lepiszcza asfaltowe do mieszanek SMA

Kategoria ruchu	Mieszanka SMA	Gatunek lepiszcza do mieszanek SMA	
		asfaltu drogowego	polimeroasfaltu
KR1 – KR2	SMA 5 ¹⁾ SMA 8 ¹⁾	50/70 ²⁾ , 70/100	PMB 45/80-55, PMB 45/80-65, PMB 65/105-60 ³⁾
KR3 – KR4	SMA 5 ¹⁾ SMA 8 ¹⁾ , SMA 11	50/70 ²⁾	
KR5 – KR6	SMA 8 ¹⁾ , SMA 11	-	

1) Zalecana, jeżeli jest wymagane zmniejszenie hałasu drogowego
 2) Nie zaleca się do stosowania w regionach, gdzie spodziewana minimalna temperatura nawierzchni wynosi poniżej -28°C (region północno-wschodni i tereny podgórskie)
 3) Do cienkiej warstwy na gorąco z SMA o grubości nie większej niż 3,5 cm

Asfalty drogowe powinny spełniać wymagania podane w tabelicy 3.
 Polimeroasfalty powinny spełniać wymagania podane w tabelicy 4.

Tablica 3. Wymagania wobec asfaltów drogowych wg PN-EN 12591 [27]

Lp.	Właściwości	Metoda badania	Rodzaj asfaltu		
			50/70	70/100	
WŁAŚCIWOŚCI OBLIGATORYJNE					
1	Penetracja w 25°C	0,1 mm	PN-EN 1426 [21]	50-70	70-100
2	Temperatura mięknięcia	°C	PN-EN 1427 [22]	46-54	43-51
3	Temperatura zapłonu, nie mniej niż	°C	PN-EN 22592 [62]	230	230
4	Zawartość składników rozpuszczalnych, nie mniej niż	% m/m	PN-EN 12592 [28]	99	99
5	Zmiana masy po starzeniu (ubytek lub przyrost), nie więcej niż	% m/m	PN-EN 12607-1 [31]	0,5	0,8
6	Pozostała penetracja po starzeniu, nie mniej niż	%	PN-EN 1426 [21]	50	46
7	Temperatura mięknięcia po starzeniu, nie mniej niż	°C	PN-EN 1427 [22]	48	45
WŁAŚCIWOŚCI SPECJALNE KRAJOWE					
8	Zawartość parafiny, nie więcej niż	%	PN-EN 12606-1 [30]	2,2	2,2
9	Wzrost temp. mięknięcia po starzeniu, nie więcej niż	°C	PN-EN 1427 [22]	9	9
10	Temperatura łamliwości Fraassa, nie więcej niż	°C	PN-EN 12593 [29]	-8	-10

Tablica 4. Wymagania wobec asfaltów modyfikowanych polimerami (polimeroasfaltów) wg PN-EN 14023 [59]

Wymaganie podstawowe	Właściwość	Metoda badania	Jednostka	Gatunki asfaltów modyfikowanych polimerami (PMB)					
				45/80 – 55		45/80 – 65		65/105 – 60	
				wymaganie	klasa	wymaganie	klasa	wymaganie	klasa
1	2	3	4	5	6	7	8	9	10
Konsystencja w pośrednich temperaturach eksploatacyjnych	Penetracja w 25°C	PN-EN 1426 [21]	0,1 mm	45-80	4	45-80	4	65-105	6
Konsystencja w wysokich temperaturach eksploatacyjnych	Temperatura mięknięcia	PN-EN 1427 [22]	°C	≥ 55	7	≥ 65	5	≥ 60	6
Koehezja	Siła rozciągania (mała prędkość rozciągania)	PN-EN 13589 [55] PN-EN 13703 [57]	J/cm ²	≥ 1 w 5°C	4	≥ 2 w 5°C	3	≥ 1 w 5°C	4
	Siła rozciągania w 5°C (duża prędkość rozciągania)	PN-EN 13587 [53] PN-EN 13703 [57]	J/cm ²	NPD ^a	0	NPD ^a	0	NPD ^a	0
	Wahadło Vialit (metoda uderzenia)	PN-EN 13588 [54]	J/cm ²	NPD ^a	0	NPD ^a	0	NPD ^a	0
Stalność konsystencji (Odporność na starzenie) wg PN-EN 12607-1 lub -3 [31]	Zmiana masy		%	≥ 0,5	3	≥ 0,5	3	≥ 0,5	3
	Pozostała penetracja	PN-EN 1426 [21]	%	≥ 60	7	≥ 60	7	≥ 60	7
	Wzrost temperatury mięknięcia	PN-EN 1427 [22]	°C	≤ 8	2	≤ 8	2	≤ 10	3
Inne właściwości	Temperatura zapłonu	PN-EN ISO 2592 [63]	°C	≥ 235	3	≥ 235	3	≥ 235	3
Wymagania dodatkowe	Temperatura łamliwości	PN-EN 12593 [29]	°C	≤ -12	6	≤ -15	7	≤ -15	7
	Nawrót sprężysty w 25°C	PN-EN 13398 [51]	%	≥ 50	5	≥ 70	3	≥ 50	5
	Nawrót sprężysty w 10°C			NPD ^a	0	NPD ^a	0	NPD ^a	0
	Zakres plastyczności	PN-EN 14023 [59] Punkt 5.1.9	°C	TBR ^b	1	TBR ^b	1	TBR ^b	1
	Stabilność magazynowania. Różnica temperatur mięknięcia	PN-EN 13399 [52] PN-EN 1427 [22]	°C	≤ 5	2	≤ 5	2	≤ 5	2
	Stabilność magazynowania. Różnica penetracji	PN-EN 13399 [52] PN-EN 1426 [21]	0,1 mm	NPD ^a	0	NPD ^a	0	NPD ^a	0
Wymagania dodatkowe	Spadek temperatury mięknięcia po	PN-EN 12607-1 [31]	°C	TBR ^b	1	TBR ^b	1	TBR ^b	1

	starzeniu wg PN-EN 12607 -1 lub -3 [31]	PN-EN 1427 [22]							
	Nawrót sprężysty w 25°C po starzeniu wg PN-EN 12607-1 lub -3 [31]	PN-EN 12607-1 [31]	%	≥ 50	4	≥ 60	3	≥ 50	4
	Nawrót sprężysty w 10°C po starzeniu wg PN-EN 12607-1 lub -3 [31]	PN-EN 13398 [51]		NPD ^a	0	NPD ^a	0	NPD ^a	0
^a NPD – No Performance Determined (właściwość użytkowa nie określana) ^b TBR – To Be Reported (do zadeklarowania)									

Składowanie asfaltu drogowego powinno się odbywać w zbiornikach, wykluczających zanieczyszczenie asfaltu i wyposażonych w system grzewczy pośredni (bez kontaktu asfaltu z przewodami grzewczymi). Zbiornik roboczy otaczarki powinien być izolowany termicznie, posiadać automatyczny system grzewczy z tolerancją $\pm 5^{\circ}\text{C}$ oraz układ cyrkulacji asfaltu.

Polimeroasfalt powinien być magazynowany w zbiorniku wyposażonym w system grzewczy pośredni z termostatem kontrolującym temperaturę z dokładnością $\pm 5^{\circ}\text{C}$. Zaleca się wyposażenie zbiornika w mieszadło. Zaleca się bezpośrednie zużycie polimeroasfaltu po dostarczeniu. Należy unikać wielokrotnego rozgrzewania i chłodzenia polimeroasfaltu w okresie jego stosowania oraz unikać niekontrolowanego mieszania polimeroasfaltów różnego rodzaju i klasy oraz z asfaltem zwykłym.

2.3. Kruszywo do mieszanki SMA

Do mieszanki SMA należy stosować kruszywo według PN-EN 13043 [44] i WT-1 Kruszywa 2008 [64], obejmujące kruszywo grube, kruszywo drobne i wypełniacz. Kruszywa powinny spełniać wymagania podane w WT-1 Kruszywa 2008 – część 2 – punkt 4, tablica 4.1, tablica 4.2, tablica 4.3

Składowanie kruszywa powinno się odbywać w warunkach zabezpieczających je przed zanieczyszczeniem i zmieszaniem z kruszywem o innym wymiarze lub pochodzeniu. Podłoże składowiska musi być równe, utwardzone i odwodnione. Składowanie wypełniacza powinno się odbywać w silosach wyposażonych w urządzenia do aeracji.

2.4. Kruszywo do uszorstnienia

W celu zwiększenia współczynnika tarcia wykonanej warstwy ścieralnej, w początkowym okresie jej użytkowania, należy gorącą warstwę posypać kruszywem mineralnym naturalnym lub sztucznym uzyskanym z przekruszenia, o wymiarze 2/4 lub 2/5 mm i dokładnie przywałować

Kruszywa do uszorstnienia o wymiarze 2/4 lub 2/5 mm powinny spełniać wymagania podane w tablicy 5.

Składowanie kruszywa powinno odpowiadać wymaganiom podanym w pktcie 2.3.

Tablica 5. Wymagania dotyczące kruszywa (naturalnego lub sztucznego) do uszorstnienia warstwy ścieralnej z SMA [65]

Skróty użyte w tablicy: kat. - kategoria właściwości, rozdz. - rozdział

Właściwości kruszywa	Metoda badania	Punkt WT-1	Wymagania wg WT-1 [63] dla kruszywa 2/4 lub 2/5 mm
Uziarnienie	PN-EN 933-1 [5]	4.1.3	kat. G_C 90/10
Zawartość pyłu	PN-EN 933-1 [5]	4.1.6	kat. f_1 , tj. przesiew przez sito 0,063 mm $\leq 1\%$ (m/m)

Odporność na polorowanie kruszywa, kat. nie niższa niż	PN-EN 1097-8 [18]	4.2.3	kat. PSV_{50} tj. odporność ≥ 50
Gęstość ziaren	PN-EN 1097-6, rozdz. 7, 8, 9 [16]	4.3.1	deklarowana przez producenta
Grube zanieczyszczenia lekkie, kat. nie wyższa niż	PN-EN 1744-1 p. 14.2 [25]	4.5.3	kat. $m_{LPC} 0,1$, tj. zawartość zanieczyszczeń o wymiarze większym od 2 mm powinna wynosić $\leq 0,1\%$ (m/m)

2.5. Stabilizator mastyksu

W celu zapobieżenia spływaniu lepiszcza asfaltowego z ziaren kruszywa w wyprodukowanej mieszance SMA zaleca się stosowanie stabilizatorów, którymi mogą być włókna mineralne, celulozowe lub polimerowe, spełniające wymagania określone przez producenta. Włókna te mogą być stosowane także w postaci granulatu, w tym ze środkiem wiążącym.

Można zaniechać stosowania stabilizatora, jeśli stosowane lepiszcze gwarantuje spełnienie wymagania spływności lepiszcza lub technologia produkcji i transportu mieszanki SMA nie powoduje spływności lepiszcza z ziaren kruszywa.

2.6. Środek adhezyjny

W celu poprawy powinowactwa fizykochemicznego lepiszcza asfaltowego i kruszywa, gwarantującego odpowiednią przyczepność (adhezję) lepiszcza do kruszywa i odporność mieszanki SMA na działanie wody, należy dobrać i zastosować środek adhezyjny, tak aby dla konkretnej pary kruszywo-lepiszcze wartość przyczepności określona według PN-EN 12697-11, metoda C [34] wynosiła co najmniej 80%.

Środek adhezyjny powinien odpowiadać wymaganiom określonym przez producenta.

Składowanie środka adhezyjnego jest dozwolone tylko w oryginalnych opakowaniach, w warunkach określonych przez producenta.

2.7. Materiały do uszczelnienia połączeń i krawędzi

Do uszczelnienia połączeń technologicznych (tj. złączy podłużnych i poprzecznych z tego samego materiału wykonywanego w różnym czasie oraz spoin stanowiących połączenia różnych materiałów lub połączenie warstwy asfaltowej z urządzeniami obcymi w nawierzchni lub ją ograniczającymi, należy stosować:

- a) materiały termoplastyczne, jak taśmy asfaltowe, pasty itp. według norm lub aprobat technicznych,
- b) emulsję asfaltową według PN-EN 13808 [58] lub inne lepiszcza według norm lub aprobat technicznych

Grubość materiału termoplastycznego do spoiny powinna wynosić:

- nie mniej niż 10 mm przy grubości warstwy technologicznej do 2,5 cm,
- nie mniej niż 15 mm przy grubości warstwy technologicznej większej niż 2,5 cm.

Składowanie materiałów termoplastycznych jest dozwolone tylko w oryginalnych opakowaniach producenta, w warunkach określonych w aprobacie technicznej.

Do uszczelnienia krawędzi należy stosować asfalt drogowy wg PN-EN 12591 [27], asfalt modyfikowany polimerami wg PN-EN 14023 [59] „metoda na gorąco”. Dopuszcza się inne rodzaje lepiszcza wg norm lub aprobat technicznych.

2.8. Materiały do złączenia warstw konstrukcji

Do złączania warstw konstrukcji nawierzchni (warstwa wiążąca z warstwą ścieralną) należy stosować kationowe emulsje asfaltowe lub kationowe emulsje modyfikowane

polimerami według PN-EN 13808 [58] i WT-3 Emulsje asfaltowe 2009 punkt 5.1 tablica 2 i tablica 3 [66]:

Kationowe emulsje asfaltowe modyfikowane polimerami (asfalt 70/100 modyfikowany polimerem lub lateksem butadienowo-styrenowym SBR) stosuje się tylko pod cienkie warstwy asfaltowe na gorąco.

Emulsję asfaltową można składować w opakowaniach transportowych lub w stacjonarnych zbiornikach pionowych z nalewaniem od dna. Nie należy nalewać emulsji do opakowań i zbiorników zanieczyszczonych materiałami mineralnymi.

3. SPRZĘT

3.1. Ogólne wymagania dotyczące sprzętu

Ogólne wymagania dotyczące sprzętu podano w ST D-M-00.00.00 „Wymagania ogólne” [1] pkt 3.

3.2. Sprzęt stosowany do wykonania robót

Przy wykonywaniu robót Wykonawca w zależności od potrzeb, powinien wykazać się możliwością korzystania ze sprzętu dostosowanego do przyjętej metody robót, jak:

- wytwórnia (otaczarka) o mieszaniu cyklicznym lub ciągłym, z automatycznym komputerowym sterowaniem produkcji, do wytwarzania mieszanek mineralno-asfaltowych, z możliwością dozowania stabilizatora mastyksu,
- układarka gąsienicowa, z elektronicznym sterowaniem równości układanej warstwy,
- skraplarka,
- walce stalowe gładkie,
- lekka rozsypywarka kruszywa,
- szczotki mechaniczne i/lub inne urządzenia czyszczące,
- samochody samowyładowcze z przykryciem brezentowym lub termosami,
- sprzęt drobny.

4. TRANSPORT

4.1. Ogólne wymagania dotyczące transportu

Ogólne wymagania dotyczące transportu podano w ST D-M-00.00.00 „Wymagania ogólne” [1] pkt 4.

4.2. Transport materiałów

Asfalt i polimeroasfalt należy przewozić w cysternach kolejowych lub samochodach izolowanych i zaopatrzonych w urządzenia umożliwiające pośrednie ogrzewanie oraz w zawory spustowe.

Kruszywa można przewozić dowolnymi środkami transportu, w warunkach zabezpieczających je przed zanieczyszczeniem, zmieszaniem z innymi materiałami i nadmiernym zawilgoceniem.

Wypełniacz należy przewozić w sposób chroniący go przed zawilgoceniem, zbryleniem i zanieczyszczeniem. Wypełniacz luzem powinien być przewożony w odpowiednich cysternach przystosowanych do przewozu materiałów sypkich, umożliwiających rozładunek pneumatyczny.

Emulsja asfaltowa może być transportowana w zamkniętych cysternach, autocysternach, beczkach i innych opakowaniach pod warunkiem, że nie będą korodowały pod wpływem emulsji i nie będą powodowały jej rozpadu. Cysterny powinny być wyposażone w przegrody. Nie należy używać do transportu opakowań z metali lekkich (może zachodzić wydzielanie wodoru i groźba wybuchu przy emulsjach o $\text{pH} \leq 4$).

Mieszankę SMA należy dowozić na budowę pojazdami samowładowymi w zależności od postępu robót. Podczas transportu i postoju przed wbudowaniem mieszanka powinna być zabezpieczona przed ostygnięciem i dopływem powietrza (przez przykrycie, pojemniki termoizolacyjne lub ogrzewane itp.). Warunki i czas transportu mieszanki, od produkcji do wbudowania, powinna zapewniać utrzymanie temperatury w wymaganym przedziale. Powierzchnie pojemników używanych do transportu mieszanki powinny być czyste, a do zwilżania tych powierzchni można używać tylko środki antyadhezyjne niewpływające szkodliwie na mieszankę.

5. WYKONANIE ROBÓT

5.1. Ogólne zasady wykonania robót

Ogólne zasady wykonania robót podano w ST D-M-00.00.00 „Wymagania ogólne” [1] pkt 5.

5.2. Projektowanie mieszanki SMA

Przed przystąpieniem do robót Wykonawca dostarczy Inżynierowi do akceptacji projekt składu mieszanki SMA (SMA 5, SMA 8, SMA 11).

Uziarnienie mieszanki mineralnej, minimalna zawartość lepiszcza oraz orientacyjna zawartość środka stabilizującego podane są w tablicy 6.

Wymagane właściwości mieszanki SMA podane są w tablicach 7, 8 i 9.

Tablica 6. Uziarnienie mieszanki mineralnej, zawartość lepiszcza oraz środka stabilizującego mieszanki SMA do warstwy ścieralnej [65]

Właściwość	Przesiew, [% (m/m)]					
	SMA 5 KR1 ÷ KR4		SMA 8 KR1 ÷ KR6		SMA 11 KR3 ÷ KR6	
Wymiar sita #, [mm]	od	do	od	do	od	do
16	-	-	-	-	100	-
11,2	-	-	100	-	90	100
8	100	-	90	100	50	65
5,6	90	100	35	60	35	45
2	30	40	20	30	20	30
0,063	7,0	12,0	7,0	12,0	8,0	12,0
Orientacyjna zawartość środka stabilizującego, [% (m/m)]	0,3	1,5	0,3	1,5	0,3	1,5
Zawartość lepiszcza, minimum ^{*)}	B _{min6,8}		B _{min6,6}		B _{min6,0}	
^{*)} Minimalna zawartość lepiszcza jest określona przy założonej gęstości mieszanki mineralnej 2,650 Mg/m ³ . Jeżeli stosowana mieszanka mineralna ma inną gęstość (ρ_d), to do wyznaczenia minimalnej zawartości lepiszcza podaną wartość należy pomnożyć przez współczynnik α według równania: $\alpha = \frac{2,650}{\rho_d}$						

Tablica 7. Wymagane właściwości mieszanki SMA do warstwy ścieralnej, przy ruchu KR1 ÷ KR2 [65]

Właściwość	Warunki zagęszczania wg PN-EN 13108-20 [48]	Metoda i warunki badania	SMA 5	SMA 8
Zawartość wolnych przestrzeni	C.1.2, ubijanie, 2×50 uderzeń	PN-EN 12697-8 [33], p. 4	$V_{\min 2,0}$ $V_{\max 4}$	$V_{\min 2,0}$ $V_{\max 4}$
Odporność na działanie wody	C.1.1, ubijanie, 2×25 uderzeń	PN-EN 12697-12 [35], przechowywanie w 40°C z jednym cyklem zamrażania, badanie w 15°C	$ITSR_{90}$	$ITSR_{90}$
Splywność lepiszcza	-	PN-EN 12697-18 [37], p. 5	$D_{0,3}$	$D_{0,3}$

Tablica 8. Wymagane właściwości mieszanki SMA do warstwy ścieralnej, przy ruchu KR3 ÷ KR4 [65]

Właściwość	Warunki zagęszczania wg PN-EN 13108-20 [48]	Metoda i warunki badania	SMA 5	SMA 8	SMA 11
Zawartość wolnych przestrzeni	C.1.2, ubijanie, 2×50 uderzeń	PN-EN 12697-8 [33], p. 4	$V_{\min 2,0}$ $V_{\max 4}$	$V_{\min 2,0}$ $V_{\max 4}$	$V_{\min 3,0}$ $V_{\max 4}$
Odporność na deformacje trwałe	C.1.20, wałowanie, P ₉₈ -P ₁₀₀	PN-EN 12697-22 [38], metoda B w powietrzu, PN-EN 13108-20, D.1.6, 60°C, 10000 cykli [48]	$WTS_{AIR0,70}$ $PRD_{AIR7,0}$	$WTS_{AIR0,70}$ $PRD_{AIR7,0}$	$WTS_{AIR0,70}$ $PRD_{AIR7,0}$
Odporność na działanie wody	C.1.1, ubijanie, 2×25 uderzeń	PN-EN 12697-12 [35], przechowywanie w 40°C z jednym cyklem zamrażania, badanie w 15°C	$ITSR_{90}$	$ITSR_{90}$	$ITSR_{90}$
Splywność lepiszcza	-	PN-EN 12697-18 [37], p. 5	$D_{0,3}$	$D_{0,3}$	$D_{0,3}$

Tablica 9. Wymagane właściwości mieszanki SMA do warstwy ścieralnej, przy ruchu KR5 ÷ KR6 [65]

Właściwość	Warunki zagęszczania wg PN-EN 13108-20 [48]	Metoda i warunki badania	SMA 8	SMA 11
Zawartość wolnych przestrzeni	C.1.2, ubijanie, 2×50 uderzeń	PN-EN 12697-8 [33], p. 4	$V_{\min 3,0}$ $V_{\max 4}$	$V_{\min 3,0}$ $V_{\max 4}$
Odporność na deformacje trwałe	C.1.20, wałowanie, P ₉₈ -P ₁₀₀	PN-EN 12697-22, metoda B w powietrzu, PN-EN 13108-20, D.1.6, 60°C, 10 000 cykli [38]	$WTS_{AIR0,3}$ $PRD_{AIR5,0}$	$WTS_{AIR0,30}$ $PRD_{AIR5,0}$
Odporność na działanie wody	C.1.1, ubijanie, 2×25 uderzeń	PN-EN 12697-12 [35], przechowywanie w 40°C z jednym cyklem zamrażania, badanie w 15°C	$ITSR_{90}$	$ITSR_{90}$

Splywność lepiszcza	-	PN-EN 12697-18 [37], p. 5	$D_{0,3}$	$D_{0,3}$
---------------------	---	---------------------------	-----------	-----------

5.3. Wytwarzanie mieszanki SMA

Mieszanke SMA należy wytwarzać na gorąco w otaczarce (zespole maszyn i urządzeń dozowania, podgrzewania i mieszania składników oraz przechowywania gotowej mieszanki).

Dozowanie składników mieszanki SMA w otaczarkach, w tym także wstępne, powinno być zautomatyzowane i zgodne z receptą roboczą, a urządzenia do dozowania składników oraz pomiaru temperatury powinny być okresowo sprawdzane. Kruszywo o różnym uziarnieniu lub pochodzeniu należy dodawać oddzielnie.

Lepiszczce asfaltowe należy przechowywać w zbiorniku z pośrednim systemem ogrzewania, z układem termostatowania zapewniającym utrzymanie żądanej temperatury z dokładnością $\pm 5^{\circ}\text{C}$. Temperatura lepiszcza asfaltowego w zbiorniku magazynowym (roboczym) nie powinna przekraczać 180°C dla asfaltu drogowego 50/70 i 70/100 i polimeroasfaltu drogowego 45/80-55, 45/80-65 i 65/105-60.

Kruszywo (ewentualnie z wypełniaczem) powinno być wysuszone i podgrzane tak, aby mieszanka mineralna uzyskała temperaturę właściwą do otoczenia lepiszczem asfaltowym. Temperatura mieszanki mineralnej nie powinna być wyższa o więcej niż 30°C od najwyższej temperatury mieszanki mineralno-asfaltowej podanej w tablicy 10. W tej tablicy najniższa temperatura dotyczy mieszanki mineralno-asfaltowej (SMA) dostarczonej na miejsce wbudowania, a najwyższa temperatura dotyczy mieszanki mineralno-asfaltowej bezpośrednio po wytworzeniu w wytwórni.

Tablica 10. Najwyższa i najniższa temperatura mieszanki SMA [65]

Lepiszczce asfaltowe	Temperatura mieszanki [$^{\circ}\text{C}$]
Asfalt 50/70	od 160 do 200
Asfalt 70/100	od 140 do 180
PMB 45/80-55	od 130 do 180
PMB 45/80-65	od 130 do 180
PMB 65/105-60	od 130 do 170

Sposób i czas mieszania składników mieszanki mineralno-asfaltowej powinny zapewnić równomierne otoczenie kruszywa lepiszczem asfaltowym.

System dozowania dodatków modyfikujących lub stabilizujących powinien zapewnić jednorodność dozowania dodatków do wytwarzanej mieszanki. Warunki wytwarzania i przechowywania mieszanki mineralno-asfaltowej na gorąco nie powinny istotnie wpływać na skuteczność działania tych dodatków.

5.4. Przygotowanie podłoża

Podłoże (warstwa wyrównawcza, warstwa wiążąca lub stara warstwa ścieralna) pod warstwę SMA powinno być na całej powierzchni:

- ustabilizowane i nośne,
- czyste, bez zanieczyszczenia lub pozostałości luźnego kruszywa,
- wyprofilowane, równe i bez kolein.

W wypadku podłoża z nowo wykonanej warstwy asfaltowej, do oceny nierówności należy przyjąć dane z pomiaru równości tej warstwy wykonanego metodą z wykorzystaniem łaty 4-metrowej i klina lub metody równoważnej przy użyciu łaty i klina, mierząc wysokość prześwitu w połowie długości łaty. Pomiar wykonuje się nie rzadziej niż co 10 m. Wymagana równość podłużna jest określona w rozporządzeniu dotyczącym warunków technicznych,

jakim powinny odpowiadać drogi publiczne [67]. W wypadku podłoża z warstwy starej nawierzchni, nierówności nie powinny przekraczać wartości podanych w tablicy 11.

Tablica 11. Maksymalne nierówności podłoża z warstwy starej nawierzchni pod warstwy asfaltowe (pomiar łatą 4-metrową lub równoważną metodą) [65]

Klasa drogi	Element nawierzchni	Maksymalna nierówność podłoża pod warstwę ścieralną [mm]
A, S, GP	Pasy: ruchu, awaryjne, dodatkowe, włączania i wyłączania	6
	Jezdnie łącznic, jezdnie MOP, utwardzone pobocza	8
G	Pasy: ruchu, dodatkowe, włączania i wyłączania, postojowe, jezdnie łącznic, utwardzone pobocza	8
Z, L, D	Pasy ruchu	9

Jeżeli nierówności poprzeczne są większe niż dopuszczalne, to należy wyrównać podłoże.

Rzędne wysokościowe podłoża oraz urządzeń usytuowanych w nawierzchni lub ją ograniczających powinny być zgodne z dokumentacją projektową. Z podłoża powinien być zapewniony odpływ wody.

Oznakowanie poziome na warstwie podłoża należy usunąć. Dopuszcza się pozostawienie oznakowania poziomego z materiałów termoplastycznych przy spełnieniu warunku szczepności warstw wg punktu 5.7.

Nierówności podłoża (w tym powierzchnię istniejącej warstwy ścieralnej) należy wyrównać poprzez frezowanie lub wykonanie warstwy wyrównawczej.

Wykonane w podłożu łaty z materiału o mniejszej sztywności (np. łaty z asfaltu lanego w betonie asfaltowym) należy usunąć, a powstałe w ten sposób ubytki wypełnić materiałem o właściwościach zbliżonych do materiału podstawowego (np. wypełnić betonem asfaltowym).

W celu polepszenia połączenia między warstwami technologicznymi nawierzchni powierzchnia podłoża powinna być w ocenie wizualnej chropowata.

Jeżeli podłoże jest nieodpowiednie, to należy ustalić, jakie specjalne środki należy podjąć przed wykonaniem warstwy asfaltowej.

Szerokie szczeliny w podłożu należy wypełnić odpowiednim materiałem, np. zalewami drogowymi według PN-EN 14188-1 [60] lub PN-EN 14188-2 [61] albo innymi materiałami według norm lub aprobat technicznych.

Na podłożu wykazującym zniszczenia w postaci siatki spękań zmęczeniowych lub spękań poprzecznych zaleca się stosowanie membrany przeciwspekaniowej, np. mieszanki mineralno-asfaltowej, warstwy SAMI lub z geosyntetyków według norm lub aprobat technicznych.

5.5. Próba technologiczna

Wykonawca przed przystąpieniem do produkcji mieszanki jest zobowiązany do przeprowadzenia w obecności Inżyniera próby technologicznej, która ma na celu sprawdzenie zgodności właściwości wyprodukowanej mieszanki z receptą. W tym celu należy zaprogramować otaczarkę zgodnie z receptą roboczą i w cyklu automatycznym produkować mieszankę. Do badań należy pobrać mieszankę wyprodukowaną po ustabilizowaniu się pracy otaczarki.

Nie dopuszcza się oceniania dokładności pracy otaczarki oraz prawidłowości składu mieszanki mineralnej na podstawie tzw. suchego zarobu, z uwagi na możliwą segregację kruszywa.

Mieszankę wyprodukowaną po ustabilizowaniu się pracy otaczarki należy zgromadzić w silosie lub załadować na samochód. Próbkę do badań należy pobierać ze skrzyni samochodu zgodnie z metodą określoną w PN-EN 12697-27 [39].

Na podstawie uzyskanych wyników Inżynier podejmuje decyzję o wykonaniu odcinka próbnego.

5.6. Odcinek próbny

Jeżeli Inspektor Nadzoru zażąda to, co najmniej na 3 dni przed rozpoczęciem robót, Wykonawca wykona odcinek próbny w celu:

- stwierdzenia czy sprzęt budowlany do mieszania, rozkładania i zagęszczania kruszywa jest właściwy,
- określenia grubości warstwy materiału w stanie luźnym, koniecznej do uzyskania wymaganej grubości warstwy po zagęszczeniu,
- określenia liczby przejazdów sprzętu zagęszczającego, potrzebnej do uzyskania wymaganego wskaźnika zagęszczenia.

Na odcinku próbnym Wykonawca powinien użyć takich materiałów oraz sprzętu do mieszania, rozkładania i zagęszczania, jakie będą stosowane do wykonywania podbudowy.

Powierzchnia odcinka próbnego powinna wynosić min. 200 m².

Odcinek próbny zlokalizowany będzie w miejscu wskazanym przez Inspektora Nadzoru lub Zamawiającego.

Wykonawca może przystąpić do wykonywania podbudowy po zaakceptowaniu odcinka próbnego przez Inspektora Nadzoru.

5.7. Połączenie międzywarstwowe

Uzyskanie wymaganej trwałości nawierzchni jest uzależnione od zapewnienia połączenia między warstwami i ich współpracy w przenoszeniu obciążenia nawierzchni ruchem.

Podłoże powinno być skropione lepiszczem. Ma to na celu zwiększenie połączenia między warstwami konstrukcyjnymi oraz zabezpieczenie przed wnikaniem i zaleganiem wody między warstwami.

Skropienie lepiszczem podłoża (np. z warstwy wiążącej asfaltowej), przed ułożeniem warstwy z mieszanki SMA, powinno być wykonane w ilości podanej w przeliczeniu na pozostałe lepiszcze, tj. 0,1 ÷ 0,3 kg/m², przy czym:

- zaleca się stosować emulsję modyfikowaną polimerem,
- ilość emulsji należy dobrać z uwzględnieniem stanu podłoża oraz porowatości mieszanki SMA; jeśli mieszanka ma większą zawartość wolnych przestrzeni, to należy użyć większą ilość lepiszcza do skropienia, które po ułożeniu warstwy ścieralnej uszczelni ją.

Skrapianie podłoża należy wykonywać równomiernie stosując rampy do skrapiania, np. skraparki do lepiszczy asfaltowych. Dopuszcza się skrapianie ręczne łańcą w miejscach trudno dostępnych (np. ścieki uliczne) oraz przy urządzeniach usytuowanych w nawierzchni lub ją ograniczających. W razie potrzeby urządzenia te należy zabezpieczyć przed zabrudzeniem. Skropione podłoże należy wyłączyć z ruchu publicznego przez zmianę organizacji ruchu.

W wypadku stosowania emulsji asfaltowej podłoże powinno być skropione 0,5 h przed układaniem warstwy SMA w celu odparowania wody.

Czas ten nie dotyczy skrapiania rampą zamontowaną na rozkładarce.

5.8. Wbudowanie mieszanki mineralno-asfaltowej

Mieszankę mineralno-asfaltową można wbudowywać na podłożu przygotowanym zgodnie z zapisami w punktach 5.4 i 5.7.

Transport mieszanki SMA powinien być zgodny z zaleceniami podanymi w punkcie 4.2.

Mieszankę SMA należy wbudowywać w odpowiednich warunkach atmosferycznych.

Temperatura otoczenia w ciągu doby nie powinna być niższa od temperatury podanej w tablicy 12. Temperatura otoczenia może być niższa w wypadku stosowania ogrzewania podłoża. Nie dopuszcza się układania mieszanki SMA podczas silnego wiatru ($V > 16$ m/s).

W wypadku stosowania mieszanek mineralno-asfaltowych z dodatkiem obniżającym temperaturę mieszania i wbudowania należy indywidualnie określić wymagane warunki otoczenia.

Tablica 12. Minimalna temperatura otoczenia podczas wykonywania warstw asfaltowych

Rodzaj robót	Minimalna temperatura otoczenia [°C]	
	przed przystąpieniem do robót	w czasie robót
Warstwa ścieralna o grubości ≥ 3 cm	0	+5
Warstwa ścieralna o grubości < 3 cm	+5	+10

Właściwości wykonanej warstwy powinny spełniać warunki podane w tablicy 13.

Tablica 13. Właściwości warstwy SMA [65]

Typ i wymiar mieszanki	Projektowana grubość warstwy technologicznej [cm]	Wskaźnik zagęszczenia [%]	Zawartość wolnych przestrzeni w warstwie [% (v/v)]
SMA 5	2,0 ÷ 4,0	≥ 97	2,0 ÷ 6,0
SMA 8	2,5 ÷ 5,0	≥ 97	2,0 ÷ 6,0
SMA 11	3,5 ÷ 5,0	≥ 97	3,0 ÷ 6,0

Mieszanka mineralno-asfaltowa powinna być wbudowywana rozkładarką wyposażoną w układ automatycznego sterowania grubości warstwy i utrzymywania niwelety zgodnie z dokumentacją projektową. W miejscach niedostępnych dla sprzętu dopuszcza się wbudowywanie ręczne.

Grubość wykonywanej warstwy powinna być sprawdzana co 25 m, w co najmniej trzech miejscach (w osi i przy brzegach warstwy).

Warstwy wałowane powinny być równomiernie zagęszczone ciężkimi walcami drogowymi. Do warstw z mieszanki SMA można stosować wyłącznie walce drogowe stalowe gładkie. Nie zaleca się stosowania wibracji podczas zagęszczania SMA.

5.9. Połączenia technologiczne

Połączenia technologiczne należy wykonać zgodnie z WT-2 Nawierzchnie asfaltowe 2008 punkt 8.6.[65]

5.10. Uszorstnienie warstwy SMA

Warstwa ścieralna z SMA powinna mieć jednorodną teksturę i strukturę, dostosowaną do przeznaczenia, np. ze względu na właściwości przeciwpoślizgowe, hałas toczenia kół lub względy estetyczne.

Do zwiększenia szorstkości warstwy ścieralnej konieczne może być jej uszorstnienie. Do warstw z mieszanki SMA o $D < 11$ mm zaleca się stosowanie posypki o wymiarze 2/4

mm. Do warstw z mieszanki SMA o $D \geq 11$ mm można stosować posypkę o wymiarze 2/4 lub 2/5 mm.

Na powierzchnię gorącej warstwy należy równomiernie nanieść posypkę odpowiednio wcześniej tak, aby została wgnieciona w warstwę przez walce. Nanoszenie posypki powinno odbywać się maszynowo, a jedynie w miejscach trudno dostępnych dopuszcza się wykonanie ręczne. Przy wyborze uziarnienia posypki należy wziąć pod uwagę wymagania ochrony przed hałasem. Jeżeli wymaga się zmniejszenia hałasu od kół pojazdów, należy stosować posypkę o drobniejszym uziarnieniu.

Zalecana ilość posypki do warstwy z mieszanki SMA:

- kruszywo o wymiarze 2/4 mm: od 0,5 do 1,5 kg/m²,
- kruszywo o wymiarze 2/5 mm: od 1,0 do 2,0 kg/m².

W uzasadnionych wypadkach można nie stosować uszorstnienia, na przykład w celu zmniejszenia hałaśliwości jezdni z mieszanek droбноziarnistych na odcinkach obszarów zurbanizowanych.

6. KONTROLA JAKOŚCI ROBÓT

6.1. Ogólne zasady kontroli jakości robót

Ogólne zasady kontroli jakości robót podano w ST D-M-00.00.00 „Wymagania ogólne” [1] pkt 6.

6.2. Badania przed przystąpieniem do robót

Przed przystąpieniem do robót Wykonawca powinien:

- uzyskać wymagane dokumenty, dopuszczające wyroby budowlane do obrotu i powszechnego stosowania (np. stwierdzenie o oznakowaniu materiału znakiem CE lub znakiem budowlanym B, certyfikat zgodności, deklarację zgodności, aprobatę techniczną, ew. badania materiałów wykonane przez dostawców itp.),
- ew. wykonać własne badania właściwości materiałów przeznaczonych do wykonania robót, określone przez Inżyniera,
- sprawdzić cechy zewnętrzne gotowych materiałów z tworzyw.

Wszystkie dokumenty oraz wyniki badań Wykonawca przedstawia Inżynierowi do akceptacji.

6.3. Badania w czasie robót

6.3.1. Uwagi ogólne

Badania dzielą się na:

- badania wykonawcy (w ramach własnego nadzoru),
- badania kontrolne (w ramach nadzoru zlecniodawcy – Inżyniera).

6.3.2. Badania Wykonawcy

Badania Wykonawcy są wykonywane przez Wykonawcę lub jego zleceniobiorców celem sprawdzenia, czy jakość materiałów budowlanych (mieszanek mineralno-asfaltowych i ich składników, lepiszczy i materiałów do uszczelnień itp.) oraz gotowej warstwy (wbudowane warstwy asfaltowe, połączenia itp.) spełniają wymagania określone w kontrakcie.

Wykonawca powinien wykonywać te badania podczas realizacji kontraktu, z niezbędną starannością i w wymaganym zakresie. Wyniki należy zapisywać w protokołach. W razie stwierdzenia uchybień w stosunku do wymagań kontraktu, ich przyczyny należy niezwłocznie usunąć.

Wyniki badań Wykonawcy należy przekazywać Inżynierowi na jego żądanie. Inżynier może zdecydować o dokonaniu odbioru na podstawie badań Wykonawcy. W razie zastrzeżeń Inżynier może przeprowadzić badania kontrolne według pktu 6.3.3.

Zakres badań Wykonawcy związany z wykonywaniem nawierzchni:

- pomiar temperatury powietrza,
- pomiar temperatury mieszanki mineralno-asfaltowej podczas wykonywania nawierzchni (wg PN-EN 12697-13 [36]),
- ocena wizualna mieszanki mineralno-asfaltowej,
- ocena wizualna posypki,
- wykaz ilości materiałów lub grubości wykonanej warstwy,
- pomiar spadku poprzecznego warstwy asfaltowej,
- pomiar równości warstwy asfaltowej (wg pktu 6.4.2.5),
- dokumentacja działań podejmowanych celem zapewnienia odpowiednich właściwości przeciwpoślizgowych,
- pomiar parametrów geometrycznych poboczy,
- ocena wizualna jednorodności powierzchni warstwy,
- ocena wizualna jakości wykonania połączeń technologicznych.

6.3.3. Badania kontrolne Inżyniera

Badania kontrolne są badaniami Inżyniera, których celem jest sprawdzenie, czy jakość materiałów budowlanych (mieszanek mineralno-asfaltowych i ich składników, lepiszczy i materiałów do uszczelnień itp.) oraz gotowej warstwy (wbudowane warstwy asfaltowe, połączenia itp.) spełniają wymagania określone w kontrakcie. Wyniki tych badań są podstawą odbioru. Pobieraniem próbek i wykonaniem badań na miejscu budowy zajmuje się Inżynier w obecności Wykonawcy. Badania odbywają się również wtedy, gdy Wykonawca zostanie w porę powiadomiony o ich terminie, jednak nie będzie przy nich obecny.

Rodzaj badań kontrolnych mieszanki mineralno-asfaltowej i wykonanej z niej warstwy podano w tablicy 14.

Tablica 14. Rodzaj badań kontrolnych [65]

Lp.	Rodzaj badań
1	Mieszanka mineralno-asfaltowa ^{a), b)}
1.1	Uziarnienie
1.2	Zawartość lepiszcza
1.3	Temperatura mięknięcia lepiszcza odzyskanego
1.4	Gęstość i zawartość wolnych przestrzeni próbki
2	Warstwa asfaltowa
2.1	Wskaźnik zagęszczenia ^{a)}
2.2	Spadki poprzeczne
2.3	Równość
2.4	Grubość lub ilość materiału
2.5	Zawartość wolnych przestrzeni ^{a)}
2.6	Właściwości przeciwpoślizgowe
^{a)} do każdej warstwy i na każde rozpoczęte 6 000 m ² nawierzchni jedna próbka; w razie potrzeby liczba próbek może zostać zwiększona (np. nawierzchnie dróg w terenie zabudowy)	
^{b)} w razie potrzeby specjalne kruszywa i dodatki	

6.3.4. Badania kontrolne dodatkowe

W wypadku uznania, że jeden z wyników badań kontrolnych nie jest reprezentatywny dla ocenianego odcinka budowy, Wykonawca ma prawo żądać przeprowadzenia badań kontrolnych dodatkowych.

Inżynier i Wykonawca decydują wspólnie o miejscach pobierania próbek i wyznaczeniu odcinków częściowych ocenianego odcinka budowy. Jeżeli odcinek częściowy przyporządkowany do badań kontrolnych nie może być jednoznacznie i zgodnie wyznaczony, to odcinek ten nie powinien być mniejszy niż 20% ocenianego odcinka budowy.

Do odbioru uwzględniane są wyniki badań kontrolnych i badań kontrolnych dodatkowych do wyznaczonych odcinków częściowych.

Koszty badań kontrolnych dodatkowych zażądanych przez Wykonawcę ponosi Wykonawca.

6.3.5. Badania arbitrażowe

Badania arbitrażowe są powtórzeniem badań kontrolnych, co do których istnieją uzasadnione wątpliwości ze strony Inżyniera lub Wykonawcy (np. na podstawie własnych badań).

Badania arbitrażowe wykonuje na wniosek strony kontraktu niezależne laboratorium, które nie wykonywało badań kontrolnych.

Koszty badań arbitrażowych wraz ze wszystkimi kosztami ubocznymi ponosi strona, na której niekorzyść przemawia wynik badania.

Wniosek o przeprowadzenie badań arbitrażowych dotyczących zawartości wolnych przestrzeni lub wskaźnika zagęszczenia należy złożyć w ciągu 2 miesięcy od wpływu reklamacji ze strony Zamawiającego.

6.4. Właściwości warstw i nawierzchni oraz dopuszczalne odchyłki

6.4.1. Mieszanka mineralno-asfaltowa

6.4.1.1. Uwagi ogólne

Na etapie oceny jakości wbudowanej mieszanki mineralno-asfaltowej podaje się wartości dopuszczalne i tolerancje, w których uwzględnia się: rozrzut występujący przy pobieraniu próbek, dokładność metod badań oraz odstępstwa uwarunkowane metodą pracy.

Właściwości materiałów należy oceniać na podstawie badań pobranych próbek mieszanki mineralno-asfaltowej przed wbudowaniem (wbudowanie oznacza wykonanie warstwy asfaltowej). Wyjątkowo dopuszcza się badania próbek pobranych z wykonanej warstwy asfaltowej).

6.4.1.2. Temperatura mięknięcia lepiszcza odzyskanego

Temperatura mięknięcia lepiszcza (asfaltu lub polimeroasfaltu) wyekstrahowanego z mieszanki mineralno-asfaltowej nie powinna przekroczyć wartości dopuszczalnych podanych w tablicy 15.

W wypadku mieszanki mineralno-asfaltowej z polimeroasfaltem nawrót sprężysty lepiszcza wyekstrahowanego powinien wynieść co najmniej 40%. Dotyczy to również przedwczesnego zerwania tego lepiszcza w badaniu, przy czym należy wtedy podać wartość wydłużenia.

Tablica 15. Najwyższa temperatura mięknięcia wykstrahowanego asfaltu lub polimeroasfaltu drogowego [65]

Rodzaj	Temperatura mięknięcia, nie więcej niż [°C]
Asfalt drogowy	
70/100	60
50/70	63
Polimeroasfalt drogowy	
PMB 45/80-55	73
PMB 45/80-65	80
PMB 65/105-60	80

6.4.1.3. Zawartość lepiszcza

Zawartość rozpuszczalnego lepiszcza z każdej próbki pobranej z mieszanki mineralno-asfaltowej lub wyjątkowo z próbki pobranej z nawierzchni nie może odbiegać od wartości projektowanej, z uwzględnieniem podanych dopuszczalnych odchyłek w zależności od liczby wyników badań z danego odcinka budowy (tablica 16). Do wyników badań nie zalicza się badań kontrolnych dodatkowych (p. 6.3.4).

Tablica 16. Dopuszczalne odchyłki pojedynczego wyniku badania i średniej arytmetycznej wyników badań zawartości lepiszcza rozpuszczalnego, [% (m/m)] [65]

Rodzaj mieszanki	Liczba wyników badań					
	1	2	od 3 do 4	od 5 do 8 ^{a)}	od 9 do 19 ^{a)}	≥ 20
Mieszanki gruboziarniste	± 0,6	± 0,55	± 0,50	± 0,40	± 0,35	± 0,30
Mieszanki drobnoziarniste	± 0,5	± 0,45	± 0,40	± 0,40	± 0,35	± 0,30

^{a)} dodatkowo dopuszcza się maksymalnie jeden wynik, spośród wyników badań wziętych do obliczenia średniej arytmetycznej, którego odchyłka jest większa od dopuszczalnej odchyłki dotyczącej średniej arytmetycznej, lecz nie przekracza dopuszczalnej odchyłki jak do pojedynczego wyniku badania

6.4.1.4. Uziarnienie

Uziarnienie każdej próbki pobranej z luźnej mieszanki mineralno-asfaltowej nie może odbiegać od wartości projektowanej, z uwzględnieniem dopuszczalnych odchyłek, w zależności od liczby wyników badań z danego odcinka budowy. Wyniki badań nie uwzględniają badań kontrolnych dodatkowych (p. 6.3.4).

W wypadku wymagań dotyczących uziarnienia, wyrażonych jako którekolwiek z:

- zawartość kruszywa o wymiarze < 0,063 mm,
- zawartość kruszywa o wymiarze < 0,125 mm,
- zawartość kruszywa drobnego o wymiarze od 0,063 mm do 2 mm,
- zawartość kruszywa grubego o wymiarze > 2 mm,
- zawartość kruszywa grubego o wymiarze > 5,6 mm,
- zawartość ziaren grubych,,

to żadna próbka nie może wykazywać uziarnienia odbiegającego o więcej niż wartość dopuszczalnych odchyłek podanych w tablicach 17 ÷ 21.

Wymagania dotyczące udziału kruszywa grubego, drobnego i wypełniacza powinny być spełnione jednocześnie.

Jeżeli w składzie mieszanki mineralno-asfaltowej określono dodatki kruszywa o szczególnych właściwościach, np. kruszywo rozjaśniające lub odporne na polerowanie, to dopuszczalna odchyłka zawartości tego kruszywa wynosi:

- ± 20% w wypadku kruszywa grubego,

– $\pm 30\%$ w wypadku kruszywa drobnego.

Tablica 17. Dopuszczalne odchyłki dotyczące pojedynczego wyniku badania i średniej arytmetycznej wyników badań zawartości kruszywa o wymiarze $< 0,063$ mm [% (m/m)] [65]

Rodzaj mieszanki mineralno-asfaltowej	Liczba wyników badań					
	1	2	od 3 do 4	od 5 do 8	od 9 do 19	≥ 20
Mieszanka gruboziarnista	$\pm 4,0$	$\pm 3,6$	$\pm 3,2$	$\pm 2,9$	$\pm 2,4$	$\pm 2,0$
Mieszanka drobnoziarnista	$\pm 3,0$	$\pm 2,7$	$\pm 2,4$	$\pm 2,1$	$\pm 1,8$	$\pm 1,5$

Tablica 18. Dopuszczalne odchyłki dotyczące pojedynczego wyniku badania i średniej arytmetycznej wyników badań zawartości kruszywa drobnego o wymiarze od 0,063 mm do 2 mm [% (m/m)] [65]

Rodzaj mieszanki mineralno-asfaltowej	Liczba wyników badań					
	1	2	od 3 do 4	od 5 do 8	od 9 do 19	≥ 20
SMA	± 8	$\pm 6,1$	$\pm 5,0$	$\pm 4,1$	$\pm 3,3$	$\pm 3,0$

Tablica 19. Dopuszczalne odchyłki dotyczące pojedynczego wyniku badania i średniej arytmetycznej wyników badań zawartości kruszywa grubego o wymiarze < 2 mm [% (m/m)] [65]

Rodzaj mieszanki mineralno-asfaltowej	Liczba wyników badań					
	1	2	od 3 do 4	od 5 do 8	od 9 do 19	≥ 20
SMA5, SMA8	± 8	$\pm 6,1$	$\pm 5,0$	$\pm 4,1$	$\pm 3,3$	$\pm 3,0$

Tablica 20. Dopuszczalne odchyłki dotyczące pojedynczego wyniku badania i średniej arytmetycznej wyników badań zawartości kruszywa grubego o wymiarze $> 5,6$ mm [% (m/m)] [65]

Rodzaj mieszanki mineralno-asfaltowej	Liczba wyników badań					
	1	2	od 3 do 4	od 5 do 8	od 9 do 19	≥ 20
SMA11	± 7	$\pm 6,1$	$\pm 5,4$	$\pm 4,9$	$\pm 4,4$	$\pm 4,0$

Tablica 21. Dopuszczalne odchyłki dotyczące pojedynczego wyniku badania i średniej arytmetycznej wyników badań zawartości ziaren grubych [% (m/m)] [65]

Rodzaj mieszanki mineralno-asfaltowej	Liczba wyników badań					
	1	2	od 3 do 4	od 5 do 8	od 9 do 19	≥ 20
Mieszanka gruboziarnista	-9, +5	-7,6, +5,0	-6,8, +5,0	-6,1, +5,0	-5,5, +5,0	$\pm 5,0$
Mieszanka drobnoziarnista	-8, +5	-6,7, +4,7	-5,8, +4,5	-5,1, +4,3	-4,4, +4,1	$\pm 4,0$

6.4.1.5. Zawartość wolnych przestrzeni

Zawartość wolnych przestrzeni w próbce Marshalla pobranej z mieszanki mineralno-asfaltowej lub wyjątkowo powtórnie rozgrzanej próbki pobranej z nawierzchni, nie może wykroczyć poza wartości dopuszczalne podane w p. 5.2 o więcej niż 1,5% (v/v).

6.4.2. Warstwa asfaltowa

6.4.2.1. Grubość warstwy oraz ilość materiału

Grubość wykonanej warstwy oznaczana według PN-EN 12697-36 [40] oraz ilość wbudowanego materiału na określoną powierzchnię (dotyczy przede wszystkim cienkich warstw) mogą odbiegać od projektu o wartości podane w tablicy 22.

W wypadku określania ilości materiału na powierzchnię i średniej wartości grubości warstwy z reguły należy przyjąć za podstawę cały odcinek budowy. Inżynier ma prawo sprawdzać odcinki częściowe. Odcinek częściowy powinien zawierać co najmniej jedną dzienną działkę roboczą. Do odcinka częściowego obowiązują te same wymagania jak do odcinka budowy.

Za grubość warstwy lub warstw przyjmuje się średnią arytmetyczną wszystkich pojedynczych oznaczeń grubości warstwy na całym odcinku budowy lub odcinku częściowym.

Tablica 22. Dopuszczalne odchyłki grubości warstwy oraz ilości materiału na określonej powierzchni, [%] [65]

Warunki oceny	Warstwa asfaltowa SMA ^{a)}
A – Średnia z wielu oznaczeń grubości oraz ilości	
1. – duży odcinek budowy, powierzchnia większa niż 6000 m ² lub	≤ 10
– droga ograniczona krawężnikami, powierzchnia większa niż 1000 m ² lub	
– warstwa ścieralna, ilość większa niż 50 kg/m ²	
2. – mały odcinek budowy lub	≤ 15
– warstwa ścieralna, ilość większa niż 50 kg/m ²	
B – Pojedyncze oznaczenie grubości	≤ 25
^{a)} w wypadku budowy dwuetapowej, tzn. gdy warstwa ścieralna jest układana z opóźnieniem, wartość z wiersza B odpowiednio obowiązuje; w pierwszym etapie budowy do górnej warstwy nawierzchni obowiązuje wartość 25%, a do łącznej grubości warstw etapu 1 ÷ 15%	

6.4.2.2. Wskaźnik zagęszczenia warstwy

Zagęszczenie wykonanej warstwy, wyrażone wskaźnikiem zagęszczenia oraz zawartością wolnych przestrzeni, nie może przekroczyć wartości dopuszczalnych podanych w tablicy 13. Dotyczy to każdego pojedynczego oznaczenia danej właściwości.

Określenie gęstości objętościowej należy wykonywać według PN-EN 12697-6 [32].

6.4.2.3. Zawartość wolnych przestrzeni w nawierzchni

Zawartość wolnych przestrzeni w próbce pobranej z nawierzchni, określona w tablicy 13, powinna odpowiadać wymaganiom podanym w punkcie 6.4.1.5.

6.4.2.4. Spadki poprzeczne

Spadki poprzeczne nawierzchni należy badać nie rzadziej niż co 20 m oraz w punktach głównych łuków poziomych.

Spadki poprzeczne powinny być zgodne z dokumentacją projektową, z tolerancją $\pm 0,5\%$.

6.4.2.5. Równość podłużna i poprzeczna

Pomiary równości podłużnej należy wykonywać w środku każdego ocenianego pasa ruchu.

Do oceny równości podłużnej warstwy ścieralnej nawierzchni drogi klasy G i dróg wyższych klas należy stosować metodę pomiaru umożliwiającą obliczanie wskaźnika równości IRI. Wartość IRI oblicza się dla odcinków o długości 50 m. Dopuszczalne wartości wskaźnika IRI wymagane przy odbiorze nawierzchni określono w rozporządzeniu dotyczącym warunków technicznych, jakim powinny odpowiadać drogi publiczne [67].

Do oceny równości podłużnej warstwy ścieralnej nawierzchni drogi klasy Z, L i D oraz placów i parkingów należy stosować metodę z wykorzystaniem łąty 4-metrowej i klina lub metody równoważnej użyciu łąty i klina, mierząc wysokość prześwitu w połowie długości łąty. Pomiar wykonuje się nie rzadziej niż co 10 m. Wymagana równość podłużna jest określona przez wartość odchylenia równości (prześwitu), które nie mogą przekroczyć 6 mm. Przez odchylenie równości rozumie się największą odległość między łątą a mierzoną powierzchnią.

Przed upływem okresu gwarancyjnego wartości wskaźnika równości IRI warstwy ścieralnej nawierzchni drogi klasy G i dróg wyższych klas nie powinny być większe niż podane w tablicy 23. Badanie wykonuje się według procedury jak podczas odbioru nawierzchni, w prawym śladzie koła.

Tablica 23. Dopuszczalne wartości wskaźnika równości podłużnej IRI warstwy ścieralnej wymagane przed upływem okresu gwarancyjnego [65]

Klasa drogi	Element nawierzchni	Wartości wskaźnika IRI [mm/m]
A, S GP	Pasy: ruchu, awaryjne, dodatkowe, włączania i wyłączania	$\leq 2,9$
	Jezdnie łącznic, jezdnie MOP, utwardzone pobocza	$\leq 3,7$
G	Pasy: ruchu, dodatkowe, włączania i wyłączania, postojowe, jezdnie łącznic, utwardzone pobocza	$\leq 4,6$

Przed upływem okresu gwarancyjnego wartość odchylenia równości podłużnej warstwy ścieralnej nawierzchni dróg klasy Z i L nie powinna być większa niż 8 mm. Badanie wykonuje się według procedury jak podczas odbioru nawierzchni.

Do oceny równości poprzecznej warstw nawierzchni dróg wszystkich klas technicznych należy stosować metodę z wykorzystaniem łąty 4-metrowej i klina lub metody równoważnej użyciu łąty i klina. Pomiar należy wykonywać w kierunku prostopadłym do osi jezdni, na każdym ocenianym pasie ruchu, nie rzadziej niż co 10 m. Wymagana równość poprzeczna jest określona w rozporządzeniu dotyczącym warunków technicznych, jakim powinny odpowiadać drogi publiczne [67].

Przed upływem okresu gwarancyjnego wartość odchylenia równości poprzecznej warstwy ścieralnej nawierzchni dróg wszystkich klas technicznych nie powinna być większa niż podana w tablicy 24. Badanie wykonuje się według procedury jak podczas odbioru nawierzchni.

Tablica 24. Dopuszczalne wartości odchyłek równości poprzecznej warstwy ścieralnej wymagane przed upływem okresu gwarancyjnego [65]

Klasa drogi	Element nawierzchni	Wartości odchyłek równości poprzecznej [mm]
A, S GP	Pasy: ruchu, awaryjne, dodatkowe, włączania i wyłączania	≤ 6
	Jezdnie łącznic, jezdnie MOP, utwardzone pobocza	≤ 8
G	Pasy: ruchu, dodatkowe, włączania i wyłączania, postojowe, jezdnie łącznic, utwardzone pobocza	≤ 8
Z, L, D	Pasy ruchu	≤ 9

6.4.2.6. Właściwości przeciwpoślizgowe

Przy ocenie właściwości przeciwpoślizgowych nawierzchni drogi klasy Z i dróg wyższych klas powinien być określony współczynnik tarcia na mokrej nawierzchni przy całkowitym poślizgu opony testowej.

Pomiar wykonuje się przy temperaturze otoczenia od 5 do 30°C, nie rzadziej niż co 50 m na nawierzchni zwilżanej wodą w ilości 0,5 l/m², a wynik pomiaru powinien być przeliczany na wartość przy 100% poślizgu opony testowej o rozmiarze 185/70 R14. Miara właściwości przeciwpoślizgowych jest miarodajny współczynnik tarcia. Za miarodajny współczynnik tarcia przyjmuje się różnicę wartości średniej $E(\mu)$ i odchylenia standardowego D : $E(\mu) - D$. Długość odcinka podlegającego odbiorowi nie powinna być większa niż 1000 m. Liczba pomiarów na ocenianym odcinku nie powinna być mniejsza niż 10. W wypadku odbioru krótkich odcinków nawierzchni, na których nie można wykonać pomiarów z prędkością 60 lub 90 km/h (np. rondo, dojazd do skrzyżowania, niektóre łącznice), poszczególne wyniki pomiarów współczynnika tarcia nie powinny być niższe niż 0,47, przy prędkości pomiarowej 30 km/h.

Dopuszczalne wartości miarodajnego współczynnika tarcia nawierzchni wymagane w okresie od 4 do 8 tygodni po oddaniu warstwy do eksploatacji są określone w rozporządzeniu dotyczącym warunków technicznych, jakim powinny odpowiadać drogi publiczne [67].

Jeżeli warunki atmosferyczne uniemożliwiają wykonanie pomiaru w wymienionym terminie, powinien być on zrealizowany z najmniejszym możliwym opóźnieniem.

Przed upływem okresu gwarancyjnego wartości miarodajnego współczynnika tarcia nie powinny być mniejsze niż podane w tablicy 25. W wypadku badań na krótkich odcinkach nawierzchni, rondach lub na dojazdach do skrzyżowań poszczególne wyniki pomiarów współczynnika tarcia nie powinny być niższe niż 0,44, przy prędkości pomiarowej 30 km/h.

Tablica 25. Dopuszczalne wartości miarodajnego współczynnika tarcia wymagane przed upływem okresu gwarancyjnego [65]

Klasa drogi	Element nawierzchni	Miarodajny współczynnik tarcia przy prędkości zablokowanej opony względem nawierzchni	
		60 km/h	90 km/h
A, S	Pasy ruchu	-	$\geq 0,37$
	Pasy: włączania i wyłączania, jezdnie łącznic	$\geq 0,44$	-
GP, G, Z	Pasy: ruchu, dodatkowe, utwardzone pobocza	$\geq 0,36$	-

6.4.2.7. Pozostałe właściwości warstwy asfaltowej

Szerokość warstwy, mierzona 10 razy na 1 km każdej jezdni, nie może się różnić od szerokości projektowanej o więcej niż ± 5 cm.

Rzędne wysokościowe, mierzone co 10 m na prostych i co 10 m na osi podłużnej i krawężniach, powinny być zgodne z dokumentacją projektową z dopuszczalną tolerancją ± 1 cm, przy czym co najmniej 95% wykonanych pomiarów nie może przekraczać przedziału dopuszczalnych odchyleń.

Ukształtowanie osi w planie, mierzone co 100 m, nie powinno różnić się od dokumentacji projektowej o ± 5 cm.

Złącza podłużne i poprzeczne, sprawdzone wizualnie, powinny być równe i związane, wykonane w linii prostej, równoległe lub prostopadłe do osi drogi. Przylegające warstwy powinny być w jednym poziomie.

Wygląd zewnętrzny warstwy, sprawdzony wizualnie, powinien być jednorodny, bez spękań, deformacji, plam i wykruszeń.

7. OBMIAR ROBÓT

7.1. Ogólne zasady obmiaru robót

Ogólne zasady obmiaru robót podano w ST D-M-00.00.00 „Wymagania ogólne” [1] pkt 7.

7.2. Jednostka obmiarowa

Jednostką obmiarową jest m^2 (metr kwadratowy) wykonanej warstwy ścieralnej z mieszanki SMA.

8. ODBIÓR ROBÓT

Ogólne zasady odbioru robót podano w ST D-M-00.00.00 „Wymagania ogólne” [1] pkt 8.

Roboty uznaje się za wykonane zgodnie z dokumentacją projektową, ST i wymaganiami Inżyniera, jeżeli wszystkie pomiary i badania z zachowaniem tolerancji według pktu 6 dały wyniki pozytywne.

Jeśli warunki umowy przewidują dokonywanie potrąceń, to Zamawiający może w razie niedotrzymania wartości dopuszczalnych dokonać potrąceń według zasad określonych w WT-2 [65] pkt 9.2.

9. PODSTAWA PŁATNOŚCI

9.1. Ogólne ustalenia dotyczące podstawy płatności

Ogólne ustalenia dotyczące podstawy płatności podano w ST D-M-00.00.00 „Wymagania ogólne” [1] pkt 9.

9.2. Cena jednostki obmiarowej

Cena wykonania **1 m^2 (metr kwadratowy)** warstwy ścieralnej z mieszanki SMA obejmuje:

- prace pomiarowe i roboty przygotowawcze,
- oznakowanie robót,
- oczyszczenie i skropienie podłoża,
- dostarczenie materiałów i sprzętu,
- opracowanie recepty laboratoryjnej,
- wykonanie próby technologicznej i odcinka próbnego,

- wyprodukowanie mieszanki SMA i jej transport na miejsce wbudowania,
- posmarowanie lepiszczem lub pokrycie taśmą asfaltową krawędzi urządzeń obcych i krawężników,
- rozłożenie i zagęszczenie mieszanki SMA,
- obcięcie krawędzi i posmarowanie lepiszczem,
- przeprowadzenie pomiarów i badań wymaganych w specyfikacji technicznej,
- odwiezienie sprzętu.

9.3. Sposób rozliczenia robót tymczasowych i prac towarzyszących

Cena wykonania robót określonych niniejszą ST obejmuje:

- roboty tymczasowe, które są potrzebne do wykonania robót podstawowych, ale nie są przekazywane Zamawiającemu i są usuwane po wykonaniu robót podstawowych,
- prace towarzyszące, które są niezbędne do wykonania robót podstawowych, niezaliczane do robót tymczasowych, jak geodezyjne wytyczenie robót itd.

10. PRZEPISY ZWIĄZANE

10.1. Ogólne specyfikacje techniczne (ST)

1. D-M-00.00.00 Wymagania ogólne

10.2. Normy

(Zestawienie zawiera dodatkowo normy PN-EN związane z badaniami materiałów występujących w niniejszej ST)

2. PN-EN 196-21 Metody badania cementu – Oznaczanie zawartości chlorków, dwutlenku węgla i alkaliów w cemencie
3. PN-EN 459-2 Wapno budowlane – Część 2: Metody badań
4. PN-EN 932-3 Badania podstawowych właściwości kruszyw – Procedura i terminologia uproszczonego opisu petrograficznego
5. PN-EN 933-1 Badania geometrycznych właściwości kruszyw – Oznaczanie składu ziarnowego – Metoda przesiewania
6. PN-EN 933-3 Badania geometrycznych właściwości kruszyw – Oznaczanie kształtu ziaren za pomocą wskaźnika płaskości
7. PN-EN 933-4 Badania geometrycznych właściwości kruszyw – Część 4: Oznaczanie kształtu ziaren – Wskaźnik kształtu
8. PN-EN 933-5 Badania geometrycznych właściwości kruszyw – Oznaczanie procentowej zawartości ziaren o powierzchniach powstałych w wyniku przekruszenia lub łamania kruszyw grubych
9. PN-EN 933-6 Badania geometrycznych właściwości kruszyw – Część 6: Ocena właściwości powierzchni – Wskaźnik przepływu kruszywa
10. PN-EN 933-9 Badania geometrycznych właściwości kruszyw – Ocena zawartości drobnych cząstek – Badania błękitem metylenowym
11. PN-EN 933-10 Badania geometrycznych właściwości kruszyw – Część 10: Ocena zawartości drobnych cząstek – Uziarnienie wypełniaczy (przesiewanie w strumieniu powietrza)
12. PN-EN 1097-2 Badania mechanicznych i fizycznych właściwości kruszyw – Metody oznaczania odporności na rozdrabnianie
13. PN-EN 1097-3 Badania mechanicznych i fizycznych właściwości kruszyw – Oznaczanie gęstości nasypowej i jamistości
14. PN-EN 1097-4 Badania mechanicznych i fizycznych właściwości kruszyw – Część 4: Oznaczanie pustych przestrzeni suchego, zagęszczonego wypełniacza

15. PN-EN 1097-5 Badania mechanicznych i fizycznych właściwości kruszyw – Część 5: Oznaczanie zawartości wody przez suszenie w suszarce z wentylacją
16. PN-EN 1097-6 Badania mechanicznych i fizycznych właściwości kruszyw – Część 6: Oznaczanie gęstości ziaren i nasiąkliwości
17. PN-EN 1097-7 Badania mechanicznych i fizycznych właściwości kruszyw – Część 7: Oznaczanie gęstości wypełniacza – Metoda piknometryczna
18. PN-EN 1097-8 Badania mechanicznych i fizycznych właściwości kruszyw – Część 8: Oznaczanie polerowalności kamienia

19. PN-EN 1367-1 Badania właściwości cieplnych i odporności kruszyw na działanie czynników atmosferycznych – Część 1: Oznaczanie mrozoodporności
20. PN-EN 1367-3 Badania właściwości cieplnych i odporności kruszyw na działanie czynników atmosferycznych – Część 3: Badanie bazaltowej zgorzeli słonecznej metodą gotowania
21. PN-EN 1426 Asfalty i produkty asfaltowe – Oznaczanie penetracji igłą
22. PN-EN 1427 Asfalty i produkty asfaltowe – Oznaczanie temperatury mięknięcia – Metoda Pierścienia i Kula
23. PN-EN 1428 Asfalty i lepiszcza asfaltowe – Oznaczanie zawartości wody w emulsjach asfaltowych – Metoda destylacji azeotropowej
24. PN-EN 1429 Asfalty i lepiszcza asfaltowe – Oznaczanie pozostałości na sicie emulsji asfaltowych oraz trwałości podczas magazynowania metodą pozostałości na sicie
25. PN-EN 1744-1 Badania chemicznych właściwości kruszyw – Analiza chemiczna
26. PN-EN 1744-4 Badania chemicznych właściwości kruszyw – Część 4: Oznaczanie podatności wypełniaczy do mieszanek mineralno-asfaltowych na działanie wody
27. PN-EN 12591 Asfalty i produkty asfaltowe – Wymagania dla asfaltów drogowych
28. PN-EN 12592 Asfalty i produkty asfaltowe – Oznaczanie rozpuszczalności
29. PN-EN 12593 Asfalty i produkty asfaltowe – Oznaczanie temperatury łamliwości Fraassa
30. PN-EN 12606-1 Asfalty i produkty asfaltowe – Oznaczanie zawartości parafiny – Część 1: Metoda destylacyjna
31. PN-EN 12607-1 i PN-EN 12607-3 Asfalty i produkty asfaltowe – Oznaczanie odporności na twardnienie pod wpływem ciepła i powietrza – Część 1: Metoda RTFOT
Jw. Część 3: Metoda RFT
32. PN-EN 12697-6 Mieszanki mineralno-asfaltowe – Metody badań mieszanek mineralno-asfaltowych na gorąco – Część 6: Oznaczanie gęstości objętościowej metodą hydrostatyczną
33. PN-EN 12697-8 Mieszanki mineralno-asfaltowe – Metody badań mieszanek mineralno-asfaltowych na gorąco – Część 8: Oznaczanie zawartości wolnej przestrzeni
34. PN-EN 12697-11 Mieszanki mineralno-asfaltowe – Metody badań mieszanek mineralno-asfaltowych na gorąco – Część 11: Określenie powiązania pomiędzy kruszywem i asfaltem
35. PN-EN 12697-12 Mieszanki mineralno-asfaltowe – Metody badań mieszanek mineralno-asfaltowych na gorąco – Część 12: Określanie wrażliwości na wodę
36. PN-EN 12697-13 Mieszanki mineralno-asfaltowe – Metody badań mieszanek mineralno-asfaltowych na gorąco – Część 13: Pomiar temperatury
37. PN-EN 12697-18 Mieszanki mineralno-asfaltowe – Metody badań mieszanek mineralno-asfaltowych na gorąco – Część 18: Spływanie

- lepiszczca
38. PN-EN 12697-22 Mieszanki mineralno-asfaltowe – Metody badań mieszanek mineralno-asfaltowych na gorąco – Część 22: Koleinowanie
39. PN-EN 12697-27 Mieszanki mineralno-asfaltowe – Metody badań mieszanek mineralno-asfaltowych na gorąco – Część 27: Pobieranie próbek
40. PN-EN 12697-36 Mieszanki mineralno-asfaltowe – Metody badań mieszanek mineralno-asfaltowych na gorąco – Część 36: Oznaczanie grubości nawierzchni asfaltowych
41. PN-EN 12846 Asfalty i lepiszczca asfaltowe – Oznaczanie czasu wypływu emulsji asfaltowych lepkościomierzem wypływowym
42. PN-EN 12847 Asfalty i lepiszczca asfaltowe – Oznaczanie sedymentacji emulsji asfaltowych
43. PN-EN 12850 Asfalty i lepiszczca asfaltowe – Oznaczanie wartości pH emulsji asfaltowych
44. PN-EN 13043 Kruszywa do mieszanek bitumicznych i powierzchniowych utrwaleń stosowanych na drogach, lotniskach i innych powierzchniach przeznaczonych do ruchu
45. PN-EN 13074 Asfalty i lepiszczca asfaltowe – Oznaczanie lepiszczcy z emulsji asfaltowych przez odparowanie
46. PN-EN 13075-1 Asfalty i lepiszczca asfaltowe – Badanie rozpadu – Część 1: Oznaczanie indeksu rozpadu kationowych emulsji asfaltowych, metoda z wypełniaczem mineralnym
47. PN-EN 13108-5 Mieszanki mineralno-asfaltowe – Wymagania – Część 5: Mieszanka SMA
48. PN-EN 13108-20 Mieszanki mineralno-asfaltowe – Wymagania – Część 20: Badanie typu
49. PN-EN 13179-1 Badania kruszyw wypełniających stosowanych do mieszanek bitumicznych – Część 1: Badanie metodą Pierścienia i Kuli
50. PN-EN 13179-2 Badania kruszyw wypełniających stosowanych do mieszanek bitumicznych – Część 2: Liczba bitumiczna
51. PN-EN 13398 Asfalty i lepiszczca asfaltowe – Oznaczanie nawrotu sprężystego asfaltów modyfikowanych
52. PN-EN 13399 Asfalty i lepiszczca asfaltowe – Oznaczanie odporności na magazynowanie modyfikowanych asfaltów
53. PN-EN 13587 Asfalty i lepiszczca asfaltowe – Oznaczanie ciągliwości lepiszczcy asfaltowych metodą pomiaru ciągliwości
54. PN-EN 13588 Asfalty i lepiszczca asfaltowe – Oznaczanie kohezji lepiszczcy asfaltowych metodą testu wahadłowego
55. PN-EN 13589 Asfalty i lepiszczca asfaltowe – Oznaczanie ciągliwości modyfikowanych asfaltów – Metoda z duktylometrem
56. PN-EN 13614 Asfalty i lepiszczca asfaltowe – Oznaczanie przyczepności emulsji bitumicznych przez zanurzenie w wodzie – Metoda z kruszywem
57. PN-EN 13703 Asfalty i lepiszczca asfaltowe – Oznaczanie energii deformacji
58. PN-EN 13808 Asfalty i lepiszczca asfaltowe – Zasady specyfikacji kationowych emulsji asfaltowych
59. PN-EN 14023 Asfalty i lepiszczca asfaltowe – Zasady specyfikacji asfaltów modyfikowanych polimerami
60. PN-EN 14188-1 Wypełniacze złączy i zalewy – Część 1: Specyfikacja zalew na gorąco
61. PN-EN 14188-2 Wypełniacze złączy i zalewy – Część 2: Specyfikacja zalew na zimno
62. PN-EN 22592 Przetwory naftowe – Oznaczanie temperatury zapłonu i palenia – Pomiar metodą otwartego tygla Clevelanda
63. PN-EN ISO 2592 Oznaczanie temperatury zapłonu i palenia – Metoda otwartego tygla Clevelanda

10.3. Wymagania techniczne (rekomendowane przez Ministra Infrastruktury)

64. WT-1 Kruszywa 2008. Kruszywa do mieszanek mineralno-asfaltowych i powierzchniowych utwaleń na drogach publicznych, Warszawa 2008
65. WT-2 Nawierzchnie asfaltowe 2008. Nawierzchnie asfaltowe na drogach publicznych
66. WT-3 Emulsje asfaltowe 2009. Kationowe emulsje asfaltowe na drogach publicznych

10.4. Inne dokumenty

67. Rozporządzenie Ministra Transportu i Gospodarki Morskiej z dnia 2 marca 1999 r. w sprawie warunków technicznych, jakim powinny odpowiadać drogi publiczne i ich usytuowanie (Dz.U. nr 43, poz. 430)
68. Katalog typowych konstrukcji nawierzchni podatnych i półsztywnych. Generalna Dyrekcja Dróg Publicznych – Instytut Badawczy Dróg i Mostów, Warszawa 1997.

SPECYFIKACJA TECHNICZNA

D.05.03.23

**NAWIERZCHNIA Z KOSTKI BRUKOWEJ
BETONOWEJ**

1. Wstęp

1.1. Przedmiot ST

Przedmiotem niniejszej Specyfikacji Technicznej (ST) są wymagania dotyczące wykonania i odbioru robót związanych z ułożeniem kostki brukowej betonowej w związku z rozbudową drogi powiatowej nr 1213C Osie stacja kolejowa-Drzycim i nr 1215C Wałkowiska-Jeżewo, polegająca na budowie ścieżki pieszo-rowerowej o długości około 4,5 km.

1.2. Zakres stosowania ST

Specyfikacja Techniczna jest stosowana jako dokument przetargowy i kontraktowy przy zlecaniu i realizacji robót wymienionych w punkcie 1.1.

1.3. Zakres robót objętych ST

Ustalenia zawarte w niniejszej Specyfikacji dotyczą zasad prowadzenia robót związanych z ułożeniem kostki brukowej betonowej, i obejmują:

- Nawierzchnia z kostki brukowej betonowej grub. 8 cm (szara) na podsypce cementowo-piaskowej gr. 4 cm (chodniki),
- Nawierzchnia z kostki brukowej betonowej grub. 8 cm (kolor) na podsypce cementowo-piaskowej gr. 4 cm (zjazdu z kostki bet.).

1.4. Określenia podstawowe

1.4.1. **Betonowa kostka brukowa** - prefabrykowany element budowlany, przeznaczony do budowy warstwy ścieralnej nawierzchni, wykonany metodą wibroprasowania z betonu niezbrojonego niebarwionego lub barwionego, jedno- lub dwuwarstwowego, charakteryzujący się kształtem, który umożliwia wzajemne przystawanie elementów.

1.4.2. **Spoina** - odstęp pomiędzy przylegającymi elementami (kostkami) wypełniony określonymi materiałami wypełniającymi

1.4.3. Pozostałe określenia podstawowe są zgodne z obowiązującymi, odpowiednimi polskimi normami i z definicjami podanymi w ST D.00.00.00 „Wymagania ogólne” pkt 1.4.

1.5. Ogólne wymagania dotyczące robót

Ogólne wymagania dotyczące robót podano w ST D.00.00.00 „Wymagania ogólne” pkt 1.5.

Wykonawca robót jest odpowiedzialny za jakość wykonania robót oraz za ich zgodność z Dokumentacją Projektową, ST i poleceniami Inspektora Nadzoru.

2. Materiały

2.1. Ogólne wymagania dotyczące materiałów

Ogólne wymagania dotyczące materiałów, ich pozyskiwania i składowania, podano w ST D.00.00.00 „Wymagania ogólne” pkt 2.

2.2. Betonowa kostka brukowa

Należy zastosować kostkę brukową betonową:
- szarą i kolorową, prostokątną o grubości 8 cm

- kolorową, typu behaton (tetka) o grubości 8 cm
Kształt oraz kolor kostki musi być zatwierdzony przez Inspektora Nadzoru przed wbudowaniem.

2.2.1. Aprobata techniczna

Warunkiem dopuszczenia do stosowania betonowej kostki brukowej w budownictwie drogowym jest posiadanie Aprobaty Technicznej.

2.2.2. Wymagania techniczne stawiane betonowym kostkom brukowym

Wymagania techniczne stawiane betonowym kostkom brukowym stosowanym na nawierzchniach dróg, ulic, chodników itp. określa PN-EN 1338 w sposób przedstawiony w tablicy 1.

Tablica 1. Wymagania wobec betonowej kostki brukowej, ustalone w PN-EN 1338 do stosowania na zewnętrznych nawierzchniach, mających kontakt z solą odladzającą w warunkach mrozu

Lp.	Cecha	Załącznik normy	Wymaganie	
1	2	3	4	
1	Kształt i wymiary			
1.1	Dopuszczalne odchyłki w mm od zadeklarowanych wymiarów kostki, grubości $< 100 \text{ mm}$ $\geq 100 \text{ mm}$	C	Długość, Szerokość, Grubość ± 2 ± 2 ± 3 ± 3 ± 3 ± 4	Różnica pomiędzy dwoma pomiarami grubości, tej samej kostki, powinna być $\leq 3 \text{ mm}$
1.2	Odchyłki płaskości i pofalowania (jeśli maksymalne wymiary kostki $> 300 \text{ mm}$), przy długości pomiarowej 300 mm 400 mm	C	Maksymalna (w mm) wypukłość wklęsłość 1,5 1,0 2,0 1,5	
2	Właściwości fizyczne i mechaniczne			
2.1	Odporność na zamrażanie/rozmarzanie z udziałem soli odladzających (wg klasy 3, zał. D)	D	Ubytek masy po badaniu: wartość średnia $\leq 1,0 \text{ kg/m}^2$, przy czym każdy pojedynczy wynik $< 1,5 \text{ kg/m}^2$	
2.2	Wytrzymałość na rozciąganie przy rozłupywaniu	F	Wytrzymałość charakterystyczna $T \geq 3,6 \text{ MPa}$. Każdy pojedynczy wynik $\geq 2,9 \text{ MPa}$ i nie powinien wykazywać obciążenia niszczącego mniejszego niż 250 N/mm długości rozłupania	
2.3	Trwałość (ze względu na wytrzymałość)	F	Kostki mają zadawalającą trwałość (wytrzymałość) jeśli spełnione są wymagania pktu 2.2 oraz istnieje normalna konserwacja	
2.4	Odporność na ścieranie (wg klasy 3 oznaczenia H normy)	G i H	Pomiar wykonany na tarczy szerokiej ściernej, wg zał. G normy – badanie podstawowe Böhme, wg zał. H normy – badanie alternatywne $\leq 23 \text{ mm}$ $\leq 20\,000 \text{ mm}^3/5000 \text{ mm}^2$	
2.5	Odporność na poślizg/poślizgnięcie	I	a) jeśli górna powierzchnia kostki nie była szlifowana lub polerowana – zadawalająca odporność, b) jeśli wyjątkowo wymaga się podania wartości odporności na poślizg/poślizgnięcie – należy zadeklarować minimalną jej wartość pomiarzoną wg zał. I normy (wahadłowym przyrządem do badania tarcia)	
3	Aspekty wizualne			
3.1	Wygląd	J	a) górna powierzchnia kostki nie powinna mieć rys i odprysków, b) nie dopuszcza się rozwarstwień w kostkach dwuwarstwowych,	

Lp.	Cecha	Załącznik normy	Wymaganie
			c) ewentualne wykwyty nie są uważane za istotne
3.2	Tekstura	J	a) kostki z powierzchnią o specjalnej teksturze – producent powinien opisać rodzaj tekstury, b) tekstura lub zabarwienie kostki powinny być porównane z próbką producenta, zatwierdzoną przez odbiorcę,
3.3	Zabarwienie (barwiona może być warstwa ścierna lub cały element)		c) ewentualne różnice w jednolitości tekstury lub zabarwienia, spowodowane nieuniknionymi zmianami we właściwościach surowców i zmianach warunków twardnienia nie są uważane za istotne

W przypadku zastosowań kostki na powierzchniach innych niż przewidziano w tablicy 1 (np. na nawierzchniach wewnętrznych nie narażonych na kontakt z solą odładzającą), wymagania wobec kostki należy odpowiednio dostosować do ustaleń PN-EN-1338.

Kostki kolorowe powinny być barwione substancjami odpornymi na działanie czynników atmosferycznych, światła (w tym promieniowania UV) i silnych alkaliów (m.in. cementu, który przy wypełnieniu spoin zaprawą cementowo-piaskową nie może odbarwiać kostek). Zaleca się stosowanie środków stabilnie barwiących zaczyn cementowy w kostce, np. tlenki żelaza, tlenek chromu, tlenek tytanu, tlenek kobaltowo-glinowy (nie należy stosować do barwienia: sadz i barwników organicznych).

Uwaga: Naloty wapienne (wykwity w postaci białych plam) mogą pojawić się na powierzchni kostek w początkowym okresie eksploatacji. Powstają one w wyniku naturalnych procesów fizykochemicznych występujących w betonie i zanikają w trakcie użytkowania w okresie do 2-3 lat.

2.2.3. Składowanie kostek

Kostkę zaleca się pakować na paletach. Palety z kostką mogą być składowane na otwartej przestrzeni, przy czym podłoże powinno być wyrównane i odwodnione.

2.3. Materiały na podsypkę i do wypełnienia spoin oraz szczelin w nawierzchni

Należy stosować następujące materiały:

- a) na podsypkę cementowo-piaskową pod nawierzchnię
 - mieszankę cementu i piasku w stosunku 1:4 z piasku naturalnego spełniającego wymagania dla gatunku 1 wg PN-B-11113, cementu powszechnego użytku spełniającego wymagania PN-EN 197-1 i wody odmiany 1 odpowiadającej wymaganiom PN-88/B-32250,
- b) do wypełniania spoin w nawierzchni na podsypce cementowo-piaskowej
 - zaprawę cementowo-piaskową 1:4 spełniającą wymagania wg 2.3 a).

Składowanie kruszywa, nie przeznaczonego do bezpośredniego wbudowania po dostarczeniu na budowę, powinno odbywać się na podłożu równym, utwardzonym i dobrze odwodnionym, przy zabezpieczeniu kruszywa przed zanieczyszczeniem i zmieszaniem z innymi materiałami kamiennymi.

Przechowywanie cementu powinno być zgodne z BN-88/6731-08.

3. Sprzęt

3.1. Ogólne wymagania dotyczące sprzętu

Ogólne wymagania dotyczące sprzętu podano w ST D.00.00.00 „Wymagania ogólne” pkt 3.

3.2. Sprzęt do wykonania nawierzchni z kostki brukowej betonowej

Małe powierzchnie nawierzchni z kostki brukowej wykonuje się ręcznie.

Jeśli powierzchnie są duże, a kostki brukowe mają jednolity kształt i kolor, można stosować mechaniczne urządzenia układające. Urządzenie składa się z wózka i chwytaka sterowanego hydraulicznie, służącego do przenoszenia z palety warstwy kostek na miejsce ich ułożenia. Urządzenie to, po skończonym układaniu kostek, można wykorzystać do wymiatania piasku w szczeliny zamocowanymi do chwytaka szczotkami. Do zagęszczenia nawierzchni stosuje się wibratory płytowe z osłoną z tworzywa sztucznego.

Do wyrównania podsypki z piasku można stosować mechaniczne urządzenie na rolkach, prowadzone liniami na szynie lub krawężnikach.

4. Transport

4.1. Ogólne wymagania dotyczące transportu

Ogólne wymagania dotyczące transportu podano w ST D.00.00.00 „Wymagania ogólne” pkt 4.

4.2. Transport materiałów do wykonania nawierzchni

Betonowe kostki brukowe mogą być przewożone na paletach - dowolnymi środkami transportowymi po osiągnięciu przez beton wytrzymałości na ściskanie co najmniej 15 MPa. Kostki w trakcie transportu powinny być zabezpieczone przed przemieszczaniem się i uszkodzeniem.

Jako środki transportu wewnątrzzakładowego kostek na środki transportu zewnętrznego mogą służyć wózki widłowe, którymi można dokonać załadunku palet. Do załadunku palet na środki transportu można wykorzystywać również dźwigi samochodowe.

Palety transportowe powinny być spinane taśmami stalowymi lub plastikowymi, zabezpieczającymi kostki przed uszkodzeniem w czasie transportu. Na jednej palecie zaleca się układać do 10 warstw kostek (zależnie od grubości i kształtu), tak aby masa palety z kostkami wynosiła od 1 200 kg do 1 700 kg. Pożądane jest, aby palety z kostkami były wysyłane do odbiorcy środkiem transportu samochodowego wyposażonym w dźwig do za- i rozładunku.

Kruszywa można przewozić dowolnym środkiem transportu, w warunkach zabezpieczających je przed zanieczyszczeniem i zmieszaniem z innymi materiałami. Podczas transportu kruszywa powinny być zabezpieczone przed wysypaniem, a kruszywo drobne - przed rozpyleniem

Cement powinien być przewożony w warunkach zgodnych z BN-88/6731-08.

5. Wykonanie robót

5.1. Ogólne zasady wykonania robót

Ogólne zasady wykonania robót podano w ST D.00.00.00 „Wymagania ogólne” punkt 5.

5.2. Podłoże

Podłoże gruntowe pod nawierzchnię powinno być przygotowane zgodnie z wymogami określonymi w ST D.04.01.01 „Koryto wraz z profilowaniem i zagęszczeniem podłoża”.

5.3. Podsypka

Grubość podsypki powinna wynosić po zagęszczeniu 4 cm, a wymagania dla materiałów na podsypkę powinny być zgodne z pktem 2.3. Dopuszczalne odchyłki od zaprojektowanej grubości podsypki nie powinny przekraczać ± 1 cm.

Podsypkę cementowo-piaskową przygotowuje się w betoniarkach, a następnie rozściela się na uprzednio zwilżonej podłożu, przy zachowaniu:

- współczynnika wodno-cementowego od 0,25 do 0,35,
- wytrzymałości na ściskanie nie mniejszej niż $R_7 = 10$ MPa i $R_{28} = 14$ MPa.

W praktyce, wilgotność układanej podsypki powinna być taka, aby po ściśnięciu podsypki w dłoni podsypka nie rozsypywała się i nie było na dłoni śladów wody, a po naciśnięciu palcami podsypka rozsypywała się. Rozścielenie podsypki cementowo-piaskowej powinno wyprzedzać układanie nawierzchni z kostek od 3 do 4 m. Rozścielona podsypka powinna być wyprofilowana i zagęszczona w stanie wilgotnym, lekkimi walcami (np. ręcznymi) lub zagęszczarkami wibracyjnymi.

Jeśli podsypka jest wykonana z suchej zaprawy cementowo-piaskowej to po zawałowaniu nawierzchni należy ją poleać wodą w takiej ilości, aby woda zwilżyła całą grubość podsypki. Rozścielenie podsypki z suchej zaprawy może wyprzedzać układanie nawierzchni z kostek o około 20 m.

Całkowite ubicie nawierzchni i wypełnienie spoin zaprawą musi być zakończone przed rozpoczęciem wiązania cementu w podsypce.

5.4. Układanie nawierzchni z betonowych kostek brukowych

5.4.1. Ustalenie kształtu, wymiaru i koloru kostek oraz desenia ich układania

Kształt, wymiary, barwę i inne cechy charakterystyczne kostek oraz desień ich układania powinny być zgodne z Dokumentacją Projektową, a w przypadku braku wystarczających ustaleń Wykonawca przedkłada odpowiednie propozycje do zaakceptowania Inspektorowi Nadzoru. Przed ostatecznym zaakceptowaniem kształtu, koloru, sposobu układania i wytwórni kostek, Inspektor Nadzoru może polecić Wykonawcy ułożenie po 1 m² wstępnie wybranych kostek, wyłącznie na podsypce piaskowej.

5.4.2. Warunki atmosferyczne

Ułożenie nawierzchni z kostki na podsypce cementowo-piaskowej zaleca się wykonywać przy temperaturze otoczenia nie niższej niż +5°C. Dopuszcza się wykonanie nawierzchni jeśli w ciągu dnia temperatura utrzymuje się w granicach od 0°C do +5°C, przy czym jeśli w nocy spodziewane są przymrozki kostkę należy zabezpieczyć materiałami o złym przewodnictwie ciepła (np. matami ze słomy, papą itp.).

Nawierzchnię na podsypce piaskowej zaleca się wykonywać w dodatnich temperaturach otoczenia.

5.4.3. Ułożenie nawierzchni z kostek

Warstwa nawierzchni z kostki powinna być wykonana z elementów o jednakowej grubości. Na większym fragmencie robót zaleca się stosować kostki dostarczone w tej samej partii materiału, w której niedopuszczalne są różne odcienie wybranego koloru kostki.

Układanie kostki można wykonywać ręcznie lub mechanicznie.

Układanie ręczne zaleca się wykonywać na mniejszych powierzchniach, zwłaszcza skomplikowanych pod względem kształtu lub wymagających kompozycji kolorystycznej układanych deseni oraz różnych wymiarów i kształtów kostek. Układanie kostek powinni wykonywać przyuczeni brukarze.

Układanie mechaniczne zaleca się wykonywać na dużych powierzchniach o prostym kształcie, tak aby układarka mogła przenosić z palety warstwę kształtek na miejsce ich ułożenia z wymaganą dokładnością. Kostka do układania mechanicznego nie może mieć dużych odchylek wymiarowych i musi być odpowiednio przygotowana przez producenta, tj. ułożona na palecie w odpowiedni wzór, bez dołożenia połówek i dziewiątek, przy czym każda warstwa na palecie musi być dobrze przesypana bardzo drobnym piaskiem, by kostki nie przywierały do siebie. Układanie mechaniczne zawsze musi być wsparte pracą brukarzy, którzy uzupełniają przerwy, wyrabiają luki, dokładają kostki w okolicach studzienek i krawężników.

Kostkę układa się około 1,5 cm wyżej od projektowanej niwelety, ponieważ po procesie ubijania podsypka zagęszcza się.

Powierzchnia kostek położonych obok urządzeń infrastruktury technicznej (np. studzienek, wjazdów itp.) powinna trwale wystawać od 3 mm do 5 mm powyżej powierzchni tych urządzeń oraz od 3 mm do 10 mm powyżej korytek ściekowych (ścieków).

Do uzupełnienia przestrzeni przy krawężnikach, obrzeżach i studzienkach można używać elementy kostkowe wykończeniowe w postaci tzw. połówek i dziewiątek, mających wszystkie krawędzie równe i odpowiednio fazowane. W przypadku potrzeby kształtek o nietypowych wymiarach, wolną przestrzeń uzupełnia się kostką ciętą, przycinaną na budowie specjalnymi narzędziami tnącymi (przycinarkami, szlifierkami z tarczą itp.).

Dzienną działkę roboczą nawierzchni na podsypce cementowo-piaskowej zaleca się zakończyć prowizorycznie około półmetrowym pasem nawierzchni na podsypce piaskowej w celu wytworzenia oporu dla ubicia kostki ułożonej na stałe. Przed dalszym wznowieniem robót, prowizorycznie ułożoną nawierzchnię na podsypce piaskowej należy rozebrać i usunąć wraz z podsypką.

5.4.4. Ubicie nawierzchni z kostek

Ubicie nawierzchni należy przeprowadzić za pomocą zagęszczarki wibracyjnej (płykowej) z osłoną z tworzywa sztucznego. Do ubicia nawierzchni nie wolno używać walca.

Ubijanie nawierzchni należy prowadzić od krawędzi powierzchni w kierunku jej środka i jednocześnie w kierunku poprzecznym kształtek. Ewentualne nierówności powierzchniowe mogą być zlikwidowane przez ubijanie w kierunku wzdłużnym kostki.

Po ubiciu nawierzchni wszystkie kostki uszkodzone (np. pęknięte) należy wymienić na kostki całe.

5.4.5. Spoiny

Szerokość spoin pomiędzy betonowymi kostkami brukowymi powinna wynosić od 3 do 5 mm.

W przypadku stosowania prostopadłościennych kostek brukowych zaleca się aby osie spoin pomiędzy dłuższymi bokami tych kostek tworzyły z osią drogi kąt 45°, a wierzchołek utworzonego kąta prostego pomiędzy spoinami miał kierunek odwrotny do kierunku spadku podłużnego nawierzchni.

Po ułożeniu kostek, spoiny należy wypełnić:

- a) zaprawą cementowo-piaskową, spełniającą wymagania pktu 2.3, jeśli nawierzchnia jest na podsypce cementowo-piaskowej.

Zaprawę cementowo-piaskową zaleca się przygotować w betoniarce, w sposób zapewniający jej wystarczającą płynność. Spoiny można wypełnić przez rozlanie zaprawy na nawierzchnię i nagarnianie jej w szczeliny szczotkami lub rozgarniaczkami z piórami gumowymi. Przed rozpoczęciem zalewania kostka powinna być oczyszczona i dobrze zwilżona wodą. Zalewa powinna całkowicie wypełnić spoiny i tworzyć monolit z kostkami.

Przy wypełnianiu spoin zaprawą cementowo-piaskową należy zabezpieczyć przed zalaniem nią szczeliny dylatacyjne, wkładając zwinięte paski papy, zwitki z worków po cementzie itp. Po wypełnianiu spoin zaprawą cementowo-piaskową nawierzchnię należy starannie oczyścić; szczególnie dotyczy to nawierzchni z kostek kolorowych i z różnymi deseniami układania.

5.5. Pielęgnacja nawierzchni i oddanie jej dla ruchu

Nawierzchnię na podsypce piaskowej ze spoinami wypełnionymi piaskiem można oddać do użytku bezpośrednio po jej wykonaniu.

Nawierzchnię na podsypce cementowo-piaskowej ze spoinami wypełnionymi zaprawą cementowo-piaskową, po jej wykonaniu należy przykryć warstwą wilgotnego piasku o grubości od 3,0 do 4,0 cm i utrzymywać ją w stanie wilgotnym przez 7 do 10 dni. Po upływie od 2 tygodni (przy temperaturze średniej otoczenia nie niższej niż 15°C) do 3 tygodni (w porze chłodniejszej) nawierzchnię należy oczyścić z piasku i można oddać do użytku.

6. Kontrola jakości robót

6.1. Ogólne zasady kontroli jakości robót

Ogólne zasady kontroli jakości robót podano w ST D.00.00.00 „Wymagania ogólne” pkt 6.

6.2. Badania przed przystąpieniem do robót

Przed przystąpieniem do robót Wykonawca powinien uzyskać:

- a) w zakresie betonowej kostki brukowej
- certyfikat zgodności lub deklarację zgodności dostawcy oraz ewentualne wyniki badań cech charakterystycznych kostek, w przypadku żądania ich przez Inspektora Nadzoru,
 - wyniki sprawdzenia przez Wykonawcę cech zewnętrznych kostek wg pktu 2.),
- b) w zakresie innych materiałów
- sprawdzenie przez Wykonawcę cech zewnętrznych materiałów prefabrykowanych (krawężników, obrzeży),
 - ew. badania właściwości kruszyw, piasku, cementu, wody itp. określone w normach, które budzą wątpliwości Inspektora Nadzoru.

Wszystkie dokumenty oraz wyniki badań Wykonawca przedstawia Inspektorowi Nadzoru do akceptacji.

6.3. Badania w czasie robót

Częstotliwość oraz zakres badań i pomiarów w czasie robót nawierzchniowych z kostki podaje tablica 2.

Tablica 2. Częstotliwość oraz zakres badań i pomiarów w czasie robót

Lp	Wyszczególnienie badań i pomiarów	Częstotliwość badań	Wartości dopuszczal-
----	-----------------------------------	---------------------	----------------------

			ne
1	Sprawdzenie podłoża i koryta	Wg ST D.04.01.01	
2	Sprawdzenie podsypki (przymiarem liniowym lub metodą niwelacji)	Bieżąca kontrola w 10 punktach dziennej działki roboczej: grubości, spadków i cech konstrukcyjnych w porównaniu z dokumentacją projektową i specyfikacją	Wg pktu 5; odchyłki od projektowanej grubości ± 1 cm
3	Badania wykonywania nawierzchni z kostki		
	a) zgodność z dokumentacją projektową	Sukcesywnie na każdej działce roboczej	-
	b) położenie osi w planie (sprawdzone geodezyjnie)	Co 100 m i we wszystkich punktach charakterystycznych	Przesunięcie od osi projektowanej do 2 cm
	c) rzędne wysokościowe (pomierzone instrumentem pomiarowym)	Co 100 m w osi i przy krawędziach oraz we wszystkich punktach charakterystycznych	Odchylenia: +1 cm; -2 cm
	d) równość w profilu podłużnym (wg BN-68/8931-04 łąką czterometrową)	Jw.	Nierówności do 8 mm
	e) równość w przekroju poprzecznym (sprawdzona łąką profilową z poziomnicą i pomiarze prześwitu klinem cechowanym oraz przymiarem liniowym względnie metodą niwelacji)	Jw.	Prześwity między łąką a powierzchnią do 8 mm
	f) spadki poprzeczne (sprawdzone metodą niwelacji)	Jw.	Odchyłki od dokumentacji projektowej do 0,3%
	g) szerokość nawierzchni (sprawdzona przymiarem liniowym)	Jw.	Odchyłki od szerokości projektowanej do ± 5 cm
	h) szerokość i głębokość wypełnienia spoin i szczelin (ogłędziny i pomiar przymiarem liniowym po wykruszeniu dług. 10 cm)	W 20 punktach charakterystycznych dziennej działki roboczej	Wg pktu 5
	i) sprawdzenie koloru kostek i desenia ich ułożenia	Kontrola bieżąca	Wg dokumentacji projektowej lub decyzji Inspektora Nadzoru

6.4. Badania wykonanych robót

Zakres badań i pomiarów wykonanej nawierzchni z betonowej kostki brukowej podano w tablicy 3.

Tablica 3. Badania i pomiary po ukończeniu budowy nawierzchni

Lp.	Wyszczególnienie badań i pomiarów	Sposób sprawdzenia
1	Sprawdzenie wyglądu zewnętrznego nawierzchni	Wizualne sprawdzenie jednorodności wyglądu, prawidłowości desenia, kolorów kostek, spękań, plam, deformacji, wykruszeń, spoin i szczelin
2	Badanie położenia osi nawierzchni w planie	Geodezyjne sprawdzenie położenia osi co 50 m i w punktach charakterystycznych (dopuszczalne przesunięcia wg tab. 2, lp. 5b)
3	Rzędne wysokościowe, równość podłużna i poprzeczna, spadki poprzeczne i szerokość	Co 50 m i we wszystkich punktach charakterystycznych (wg metod i dopuszczalnych wartości podanych w tab. 2, lp. od 5c do 5g)
4	Rozmieszczenie i szerokość spoin w nawierzchni, oraz wypełnienie spoin	Wg pktu 5

7. Obmiar robót

7.1. Ogólne zasady obmiaru robót

Ogólne zasady obmiaru robót podano w ST D.00.00.00 „Wymagania ogólne” pkt 7.

7.2. Jednostka obmiarowa

Jednostką obmiarową jest 1 m² (metr kwadratowy) wykonanej nawierzchni z betonowej kostki brukowej zgodnie z Dokumentacją Projektową.

8. Odbiór robót

8.1. Ogólne zasady odbioru robót

Ogólne zasady odbioru robót podano w ST D.00.00.00 „Wymagania ogólne” punkt 8.

Roboty uznaje się za wykonane zgodnie z dokumentacją projektową, ST i wymaganiami Inspektora Nadzoru, jeżeli wszystkie pomiary i badania z zachowaniem tolerancji według pkt 6 dały wyniki pozytywne.

8.2. Odbiór robót zanikających i ulegających zakryciu

Odbiorowi robót zanikających i ulegających zakryciu podlegają:

- przygotowanie podłoża,
- wykonanie podsypki.

Zasady ich odbioru są określone w D.00.00.00 „Wymagania ogólne”.

9. Podstawa płatności

9.1. Ogólne ustalenia dotyczące podstawy płatności

Ogólne ustalenia dotyczące podstawy płatności podano w ST D.00.00.00 „Wymagania ogólne” pkt 9.

9.2. Cena jednostki obmiarowej

Cena wykonania 1 m² (metr kwadratowy) nawierzchni z kostki brukowej betonowej obejmuje:

- prace pomiarowe i roboty przygotowawcze,
- oznakowanie robót,
- przygotowanie podłoża,
- dostarczenie materiałów,
- wykonanie podsypki,
- ułożenie i ubicie kostki,
- wypełnienie spoin,
- przeprowadzenie badań i pomiarów wymaganych w ST.

10. Przepisy związane

- | | |
|---------------------|--|
| 1. PN-EN 197-1:2002 | Cement. Część 1: Skład, wymagania i kryteria zgodności dotyczące cementu powszechnego użytku |
| 2. PN-EN 1338:2005 | Betonowe kostki brukowe. Wymagania i metody badań |
| 3. PN-B-11112:1996 | Kruszywa mineralne. Kruszywa łamane do nawierzchni drogowych |
| 4. PN-B-11113:1996 | Kruszywa mineralne. Kruszywa naturalne do nawierzchni drogowych; piasek |
| 5. PN-88 B/32250 | Materiały budowlane. Woda do betonów i zapraw |
| 6. BN-88/6731-08 | Cement. Transport i przechowywanie |
| 7. BN-64/8931-01 | Drogi samochodowe. Oznaczenie wskaźnika piaskowego |

8. BN-68/8931-04 Drogi samochodowe. Pomiar równości nawierzchni planografem i łątą.

SPECYFIKACJA TECHNICZNA

D.06.01.01

UMOCNIENIE POWIERZCHNIOWE SKARP I ROWÓW

1. Wstęp

1.1. Przedmiot ST

Przedmiotem niniejszej Specyfikacji Technicznej (ST) są wymagania dotyczące wykonania i odbioru robót związanych z rozbudową drogi powiatowej nr 1213C Osie stacja kolejowa-Drzycim i nr 1215C Wałkowiska-Jeżewo, polegająca na budowie ścieżki pieszo-rowerowej o długości około 4,5 km.

1.2. Zakres stosowania ST

Specyfikacja Techniczna jest stosowana jako dokument przetargowy i kontraktowy przy zlecaniu i realizacji robót wymienionych w punkcie 1.1.

1.3. Zakres robót objętych ST

Ustalenia zawarte w niniejszej specyfikacji dotyczą zasad prowadzenia robót związanych z trwałym powierzchniowym umocnieniem skarp i rowów następującymi sposobami:

- Plantowanie skarp rowów, wykopów i nasypów,
- Humusowanie skarp z obsianiem trawą przy grub. warstwy humusu do 10 cm,
- Umocnienie skarp płytami ażurowymi 60x40x8 cm na podsypce cementowo-piaskowej gr. 10 cm.

1.4. Określenia podstawowe

1.4.1. **Rów** - otwarty wykop, który zbiera i odprowadza wodę.

1.4.2. **Ziemia urodzajna (humus)** - ziemia roślinna zawierająca co najmniej 2% części organicznych.

1.4.3. **Humusowanie** - zespół czynności przygotowujących powierzchnię gruntu do obudowy roślinnej, obejmujący dogęszczenie gruntu, rowkowanie, naniesienie ziemi urodzajnej z jej grabieniem (bronowaniem) i dogęszczeniem.

1.4.4. **Moletowanie** - proces umożliwiający dogęszczenie ziemi urodzajnej i wytworzenie brzd, przeprowadzany np. za pomocą walca o odpowiednio ukształtowanej powierzchni.

1.4.5. **Tymczasowa warstwa przeciwoerozyjna** - warstwa na powierzchni skarp, wykonana z płynnych osadów ściekowych, emulsji bitumicznych lub lateksowych, biowłókniny i geosyntetyków, doraźnie zabezpieczająca przed erozją powierzchniową do czasu przejęcia tej funkcji przez okrywę roślinną.

1.4.6. **Ramka Webera** - ramka o boku 50 cm, podzielona drutem lub żyłką na 100 kwadratów, każdy o powierzchni 25 cm², do określania procentowego udziału gatunków roślin, po obsianiu.

1.4.7. Pozostałe określenia podstawowe są zgodne z odpowiednimi polskimi normami i z definicjami podanymi w ST D.00.00.00 „Wymagania ogólne” pkt 1.4.

1.5. Ogólne wymagania dotyczące robót

Ogólne wymagania dotyczące robót podano w ST D.00.00.00 „Wymagania ogólne” pkt 1.5.

2. Materiały

2.1. Ogólne wymagania dotyczące materiałów

Ogólne wymagania dotyczące materiałów, ich pozyskiwania i składowania, podano w ST D.00.00.00 „Wymagania ogólne” pkt 2.

2.2. Rodzaje materiałów

Materiałami stosowanymi przy umacnianiu skarp i rowów objętymi niniejszą ST są:

- ziemia urodzajna,
- nasiona traw oraz roślin motylkowatych,
- prefabrykowane płyty ażurowe typu KRATA 60x40x8 cm,
- podsypka cementowo-piaskowa gr. 10 cm.

2.3. Ziemia urodzajna (humus)

Ziemia urodzajna powinna zawierać co najmniej 2% części organicznych. Ziemia urodzajna powinna być wilgotna i pozbawiona kamieni większych od 5 cm oraz wolna od zanieczyszczeń obcych.

W przypadkach wątpliwych Kierownik Projektu może zlecić wykonanie badań w celu stwierdzenia, że ziemia urodzajna odpowiada następującym kryteriom:

- a) optymalny skład granulometryczny:
 - frakcja ilasta ($d < 0,002$ mm) 12 - 18%,
 - frakcja pylasta (0,002 do 0,05mm) 20 - 30%,
 - frakcja piaszczysta (0,05 do 2,0 mm) 45 - 70%,
- b) zawartość fosforu (P_2O_5) > 20 mg/m²,
- c) zawartość potasu (K_2O) > 30 mg/m²,
- d) kwasowość pH $\geq 5,5$.

2.4. Nasiona traw

Wybór gatunków traw należy dostosować do rodzaju gleby i stopnia jej zawilgocenia. Zaleca się stosować mieszanki traw o drobnym, gęstym ukorzeniu, spełniające wymagania PN-R-65023:1999 i PN-B-12074:1998.

2.6. Prefabrykaty

Stosowane mogą być wyłącznie oznakowane CE tj. spełniające wymagania odpowiednich Polskich Norm lub znakiem budowlanym tj. spełniające wymagania Aprobaty Technicznej.

- prefabrykowane płyty ażurowe typu KRATA 60x40x8 cm,

Należy stosować płyty ażurowe z betonu klasy C25/30 zgodnie z wymaganiami normy PN-EN 206-1 "Beton". Wytrzymałość, kształt i wymiary elementów prefabrykowanych powinny być zgodne z dokumentacją projektową oraz z KPED i KPMB.

Prefabrykaty muszą odpowiadać następującym wymaganiom:

- nasiąkliwość betonu $\leq 5\%$,
- odporność na działanie mrozu (stopień mrozoodporności) F 150,
- powierzchnia prefabrykatów powinna być bez rys, pęknięć i ubytków betonu, o fakturze zatartej,
- krawędzie elementów powinny być równe i proste. Prefabrykaty nie posiadające Aprobaty Technicznej powinny spełniać wymagania normy PN-EN 13369 Wspólne wymagania dla prefabrykatów betonowych.
- dopuszczalne odchyłki wymiarów prefabrykatów;
 - na długości ± 10 mm,
 - na wysokości i szerokości ± 3 mm.

Prefabrykaty betonowe powinny być składowane w pozycji wbudowania, na podłożu utwardzonym i dobrze odwodnionym.

2.7. Zaprawa cementowo-piaskowa do wypełnienia spoin:

- cement portlandzki 32,5 - należy stosować cement portlandzki odpowiadający wymaganiom PN-EN 197-1.
- piasek - należy stosować drobny, ostry piasek odpowiadający wymaganiom PN-EN 13139 "Kruszywa do zaprawy" lub PN-EN
- woda - należy stosować wodę odpowiadającą wymaganiom PN-EN 1008 „Woda zarobowa do betonu”. Bez badania może być stosowana woda pitna wodociągowa.

2.8. Podsypka cementowo-piaskowa 1:4

- piasek – należy stosować średnio lub gruboziarnisty wg PN-EN 13242,
- cement – zgodnie z pkt 2.7 niniejszej SST,
- woda – zgodnie z pkt 2.7 niniejszej SST.

2.9. Podsypka piaskowa

Piasek - należy stosować średnio lub gruboziarnisty wg PN-EN 13242

2.10. Do nawożenia traw należy stosować nawozy mineralne.

3. Sprzęt

3.1. Ogólne wymagania dotyczące sprzętu

Ogólne wymagania dotyczące sprzętu podano w ST D.00.00.00 „Wymagania ogólne” pkt 3.

3.2. Sprzęt do wykonania robót

Wykonawca przystępujący do wykonania umocnienia skarp powinien wykazać się możliwością korzystania z następującego sprzętu:

- betoniarki,

- równiarki,
- cysterna do wody pod ciśnieniem z własnym napędem poruszania i pompowania lub odpowiednio dostosowana oraz umocowana na przyczepie,
- walce gładkie, żebrowane lub ryflowane,
- ubijaki o ręcznym prowadzeniu,
- płyty ubijające,
- wibratory samobieżne,
- podstawowe narzędzia do humusowania powierzchni skarpy i darniowania takie jak: łopaty, grabie, młotki, topory, ręczne piły itp.
- ładowarki czołowe, czerpakowe i inne,
- zbiorniki na wodę,
- koparki podsiębierne,
- sprzętu do podwieszania i podciągania.

4. Transport

4.1. Ogólne wymagania dotyczące transportu

Ogólne wymagania dotyczące transportu podano w ST D.00.00.00 „Wymagania ogólne” pkt 4.

4.2. Transport materiałów

4.2.1. Transport nasion traw

Nasiona traw można przewozić dowolnymi środkami transportu w warunkach zabezpieczających je przed zawilgoceniem.

4.2.2. Transport elementów prefabrykowanych

Elementy prefabrykowane można przewozić dowolnymi środkami transportu w warunkach zabezpieczających je przed uszkodzeniami.

Do transportu można przekazać elementy, w których beton osiągnął wytrzymałość co najmniej 0,75 R_G.

4.2.3. Transport piasku i żwiru

Piasek i żwir, przewożone mogą być dowolnymi środkami transportu.

4.2.4. Transport cementu

Cement, należy przewozić środkami transportowymi przeznaczonymi do przewożenia tego typu wyrobów.

4.2.5. Transport wody

Wodę należy dostarczyć beczkowitzem.

5. Wykonanie robót

5.1. Ogólne zasady wykonania robót

Ogólne zasady wykonania robót podano w ST D.00.00.00 „Wymagania ogólne” pkt 5.

5.2. Humusowanie

5.2.1. Dowóz spryzmowanego (wcześniej zdjętego) humusu i rozmieszczenie wzdłuż skarpy korpusu drogowego oraz dowóz humusu z dokopu i rozmieszczenie go równomiernie na całej powierzchni przeznaczonej do rekultywacji.

5.2.2. Wyrównanie powierzchni skarpy i terenu przed humusowaniem.

5.2.3. Rozścielenie warstwy humusu

Humusowanie powinno być wykonywane od górnej krawędzi skarpy do jej dolnej krawędzi. Warstwa ziemi urodzajnej powinna sięgać poza górną krawędź skarpy i poza podnóże skarpy nasypu od 15 do 25 cm.

Grubość pokrycia ziemią urodzajną powinna wynosić 5cm po moletowaniu i zagęszczeniu, w zależności od gruntu występującego na powierzchni skarpy.

W celu lepszego powiązania warstwy ziemi urodzajnej z gruntem, na powierzchni skarpy należy wykonywać rowki poziome lub pod kątem 30° do 45° o głębokości od 3 do 5 cm, w odstępach co 0,5 do 1,0 m. Ułożoną warstwę ziemi urodzajnej należy zagrabieć (pobronować) i lekko zagęścić przez ubicie ręczne lub mechaniczne.

5.2.4. Obsianie kompozycjami nasion traw, roślin motylkowych i bylin w ilości 30 g/m² (300kg/ha) dobranych odpowiednio do warunków siedliskowych.

5.2.5. Ubicie powierzchni obsianej trawami i wykonanie nawożenia mineralnego.

5.2.6. W okresach posusznych od terminu obsiania do terminu zakończenia robót należy systematycznie zraszać wodą obsiane powierzchnie. Od terminu obsiania do terminu zakończenia robót Wykonawca zobowiązany jest do usuwania chwastów z obsianej powierzchni, a szczególnie przed wysianiem przez nie nasion.

W okresie gwarancyjnym Wykonawca zobowiązany jest do ponownego obsiania powierzchni na których brak wegetacji.

5.3. Umacnianie rowów elementami prefabrykowanymi

5.3.1. Źródła pozyskania wyrobów muszą uzyskać akceptację Inspektora Nadzoru.

5.3.2. Wyznaczenie sytuacyjno-wysokościowe odcinków projektowanego umocnienia skarpy zgodnie z dokumentacją projektową.

Wyznaczenia dodatkowych punktów sytuacyjno - wysokościowych, niezbędnych do prawidłowego wykonania robót, dokona Wykonawca w oparciu o zastabilizowaną sieć punktów.

5.3.3. Wykonanie koryta gruntowego

Roboty ziemne związane z wykopaniem koryta gruntowego wykonane będą ręcznie.

5.3.4. Wykonanie podsypki cementowo - piaskowej

Podsypkę cementowo - piaskową należy wykonać z przygotowanej w betoniarnie mieszanki cementowo - piaskowej w proporcji 1:4. Wykonanie podsypki polega na ręcznym rozścieleniu w korycie gruntowym przygotowanej mieszanki cementowo - piaskowej.

5.3.5. Układanie elementów prefabrykowanych

Elementami prefabrykowanymi stosowanymi do wykonania umocnień są:

- prefabrykowane płyty ażurowe typu KRATA 60x40x10 cm,

Podłoże, na którym układane będą elementy prefabrykowane, powinno być zagęszczone do wskaźnika $I_s \geq 1,0$. Na przygotowanym podłożu należy ułożyć podsypkę piaskową lub podsypkę cementowo - piaskową i zagęścić do wskaźnika $I_s \geq 1,0$ lub ławę ze żwiru granulowanego. Elementy prefabrykowane należy układać z zachowaniem spadku podłużnego i rzędnych ścieku zgodnie z dokumentacją projektową oraz KPED.

Spoiny szerokości 1÷2 cm pomiędzy prefabrykatami po oczyszczeniu należy wypełnić zaprawą cementowo-piaskową, przy użyciu 300 kg cementu na 1 m³ piasku. Materiały do wykonania zaprawy opisano w punkcie 2.7.

Należy zwrócić szczególną uwagę na dokładne dosunięcie elementów prefabrykowanych do siebie oraz przestrzeganie zaprojektowanych spadków podłużnych dna rowu.

6. Kontrola jakości robót

6.1. Ogólne zasady kontroli jakości robót

Ogólne zasady kontroli jakości robót podano w ST D.00.00.00 „Wymagania ogólne” pkt 6.

6.2. Kontrola jakości humusowania i obsiania

Kontrola polega na ocenie wizualnej jakości wykonanych robót i ich zgodności z SST, oraz na sprawdzeniu daty ważności świadectwa wartości siewnej wysianej mieszanki nasion traw.

Po wzejściu roślin, łączna powierzchnia nie porośniętych miejsc nie powinna być większa niż 2% powierzchni obsianej skarpy, a maksymalny wymiar pojedynczych nie zatrąwionych miejsc nie powinien przekraczać 0,2 m². Na zarośniętej powierzchni nie mogą występować wyłobienia erozyjne ani lokalne zsuwy.

6.3. Kontrola jakości umocnień elementami prefabrykowanymi

Kontrola polega na sprawdzeniu:

- wskaźnika zagęszczenia gruntu w korycie - zgodnego z punktem 5.4,
- szerokości dna koryta - dopuszczalna odchyłka ± 2 cm,
- odchylenia linii rowu w planie od linii projektowanej - dopuszczalne ± 5 cm,
- równości górnej powierzchni dna rowu - dopuszczalny prześwit mierzony łąką 2 m - 1 cm,

- dokładności wypełnienia szczelin między prefabrykatami - pełna głębokość,
- badań elementów prefabrykowanych na etapie akceptacji.

7. Obmiar robót

7.1. Ogólne zasady obmiaru robót

Ogólne zasady obmiaru robót podano w ST D.00.00.00 „Wymagania ogólne” pkt 7.

7.2. Jednostka obmiarowa

Jednostką obmiaru robót jest m^2 (metr kwadratowy) umocnionych powierzchni skarp.

8. Odbiór robót

Ogólne zasady odbioru robót podano w ST D.00.00.00 „Wymagania ogólne” pkt 8.

Roboty uznaje się za wykonane zgodnie z dokumentacją projektową, ST i wymaganiami Kierownika Projektu, jeżeli wszystkie pomiary i badania z zachowaniem tolerancji wg pktu 6 dały wyniki pozytywne.

9. Podstawa płatności

9.1. Ogólne ustalenia dotyczące podstawy płatności

Ogólne ustalenia dotyczące podstawy płatności podano w ST D.00.00.00 „Wymagania ogólne” pkt 9.

9.2. Cena jednostki obmiarowej

Cena wykonania **1 m^2 (metr kwadratowy)** humusowania obejmuje:

- * roboty pomiarowe i przygotowawcze,
 - * oznakowanie robót prowadzonych w pasie drogowym,
 - * nabycie, dostarczenie i wbudowanie humusu,
 - * nabycie i dostarczenie oraz wysianie nasion i nawozów mineralnych,
 - * zraszanie wodą w okresach posusznych,
 - * usuwanie chwastów,
 - * dosianie traw w okresie gwarancyjnym,
 - * 1 koszenie na zakończenie robót,
 - * uporządkowanie terenu,
 - * przeprowadzenie badań i pomiarów wymaganych w specyfikacji.

Cena **1 m^2 (metr kwadratowy)** umocnienia skarp płytami ażurowymi obejmuje:

- * roboty pomiarowe i przygotowawcze,
 - * oznakowanie robót prowadzonych w pasie drogowym,
 - * nabycie, dostarczenie oraz wbudowanie płyt ażurowych,
 - * nabycie, dostarczenie i wypełnienie otworów płyt humusem,
 - * nabycie, dostarczenie i wysianie nasion traw i nawozów mineralnych,
 - * uporządkowanie terenu,
 - * przeprowadzenie badań i pomiarów wymaganych w specyfikacji.

10. Przepisy związane

1. PN-B-11104:1960 Materiały kamienne. Brukowiec
2. PN-B-11111:1996 Kruszywa mineralne. Kruszywo naturalne do nawierzchni drogowych. Żwir i mieszanka
3. PN-B-11113:1996 Kruszywa mineralne. Kruszywa naturalne do nawierzchni drogowych. Piasek
4. PN-B-12074:1998 Urządzenia wodno-melioracyjne. Umacnianie i zadarnianie powierzchni bio-włókniną. Wymagania i badania przy odbiorze
5. PN-B-12099:1997 Zagospodarowanie pomelioracyjne. Wymagania i metody badań
6. PN-B-14501:1990 Zaprawy budowlane zwykłe
7. PN-EN 197-1: 2002 Cement. Część I: Skład, wymagania i kryteria zgodności dotyczące cementu powszechnego użytku
8. PN-P-85012:1992 Wyroby powroźnicze. Sznurek polipropylenowy do maszyn rolniczych
9. PN-R-65023:1999 Materiał siewny. Nasiona roślin rolniczych
10. PN-S-02205:1998 Drogi samochodowe. Roboty ziemne. Wymagania i badania
11. PN-S-96035:1997 Drogi samochodowe. Popioły lotne
12. BN-88/6731-08 Cement. Transport i przechowywanie
13. PN-B-06250 Beton zwykły
14. PN-EN 206-1:2003 Beton. Część 1: Wymagania, właściwości, produkcja i zgodność
15. BN-80/6775-03/01 Prefabrykaty budowlane z betonu. Elementy nawierzchni dróg, ulic, parkingów i torowisk tramwajowych. Wspólne wymagania i badania
16. PN-EN 1340:2004 Krawężniki betonowe. Wymagania i metody badań
17. PN-EN 1340:2004/AC
18. BN-77/8931-12 Oznaczanie wskaźnika zagęszczenia gruntu
19. PN-B-04481:1988 Grunty budowlane. Badanie próbek gruntu
20. PN-B-06250:1988 Beton zwykły
21. PN-B-04111:1984 Materiały kamienne. Oznaczenie ścieralności na tarczy Boehmego
22. BN-80/6775-03/01 Prefabrykaty budowlane z betonu. Elementy nawierzchni dróg, ulic, parkingów i torowisk tramwajowych. Wspólne wymagania i badania
23. BN-80/6775-03/04 Prefabrykaty budowlane z betonu. Elementy nawierzchni dróg, ulic, parkingów i torowisk tramwajowych. Krawężniki i obrzeża
24. PN-EN 1008:2004 Woda zarobowa do betonów
25. PN-B-06711:1979 Kruszywa mineralne. Piaski do zapraw budowlanych
26. PN-B-10021:1980 Prefabrykaty budowlane z betonu. Metody pomiaru cech geometrycznych
27. BN-80/6775-03/03 Prefabrykaty budowlane z betonu. Elementy nawierzchni dróg, ulic, parkingów i torowisk tramwajowych. Płyty chodnikowe
28. Katalog powtarzalnych elementów drogowych (KPED), Transprojekt-Warszawa, 1979.
29. Katalog szczegółów drogowych ulic, placów i parków miejskich, Centrum Techniki Budownictwa Komunalnego, Warszawa 1987.
30. Warunki techniczne. Drogowe kationowe emulsje asfaltowe EmA-99. Informacje, instrukcje - zeszyt 60, IBDiM, Warszawa, 1999.

SPECYFIKACJA TECHNICZNA

D.06.03.01

ŚCINANIE I UZUPEŁNIANIE POBOCZY

1. Wstęp

1.1. Przedmiot ST

Przedmiotem niniejszej Specyfikacji Technicznej (ST) są wymagania dotyczące wykonania i odbioru robót związanych z rozbudową drogi powiatowej nr 1213C Osie stacja kolejowa-Drzycim i nr 1215C Wałkowiska-Jeżewo, polegająca na budowie ścieżki pieszo-rowerowej o długości około 4,5 km.

1.2. Zakres stosowania ST

Specyfikacja Techniczna jest stosowana jako dokument przetargowy i kontraktowy przy zlecaniu i realizacji robót wymienionych w punkcie 1.1.

1.3. Zakres robót objętych ST

Ustalenia zawarte w niniejszej specyfikacji dotyczą zasad prowadzenia robót związanych z uzupełnianiem poboczy, i obejmują:

- Mechaniczne ścinanie istniejącego pobocza (przy drogach powiatowych),
- Pobocze drogowe - kruszywo łamane stab. mech. 0/31,5 mm - warstwa o grub. po zagęszczeniu 15 cm (przy drogach powiatowych)
- Pobocze gruntowe (o nawierzchni gruntowej ulepszonej stabilizowanej mechanicznie) - warstwa o grub. po zagęszczeniu 10 cm (przy ścieżce pieszo-rowerowej).

1.4. Określenia podstawowe

1.4.1. **Pobocze gruntowe** - część korony drogi przeznaczona do chwilowego zatrzymania się pojazdów, umieszczenia urządzeń bezpieczeństwa ruchu i wykorzystywana do ruchu pieszych, służąca jednocześnie do bocznego oparcia konstrukcji nawierzchni.

1.4.3. **Dokop** - miejsce pozyskania materiału do wykonania uzupełnienia poboczy położone poza pasem drogowym.

1.4.4. Pozostałe określenia podstawowe są zgodne z obowiązującymi, odpowiednimi polskimi normami i z definicjami podanymi w ST D.00.00.00 „Wymagania ogólne” pkt 1.4.

1.5. Ogólne wymagania dotyczące robót

Ogólne wymagania dotyczące robót podano w ST D.00.00.00 „Wymagania ogólne” pkt 1.5.

2. Materiały

2.1. Ogólne wymagania dotyczące materiałów

Ogólne wymagania dotyczące materiałów, ich pozyskiwania i składowania, podano w ST D.00.00.00 „Wymagania ogólne” pkt 2.

- kruszywo łamane stabilizowane mechanicznie (zgodnie z ST D.04.04.02),
- mieszanka gruntowa, ulepszona.

3. Sprzęt

3.1. Ogólne wymagania dotyczące sprzętu

Ogólne wymagania dotyczące sprzętu podano w ST D.00.00.00 „Wymagania ogólne” pkt 3.

3.2. Sprzęt do uzupełniania poboczy

Wykonawca przystępujący do wykonania robót określonych w niniejszej ST powinien wykazać się możliwością korzystania z następującego sprzętu:

- równiarek do profilowania,
- ładowarek czołowych,
- walców,
- płytowych zagęszczarek wibracyjnych,
- przewoźnych zbiorników na wodę.

4. Transport

4.1. Ogólne wymagania dotyczące transportu

Ogólne wymagania dotyczące transportu podano w ST D.00.00.00 „Wymagania ogólne” pkt 4.

4.2. Transport materiałów

Przy wykonywaniu robót określonych w niniejszej ST, można korzystać z dowolnych środków transportowych przeznaczonych do przewozu kruszywa.

5. Wykonanie robót

5.1. Ogólne zasady wykonania robót

Ogólne zasady wykonania robót podano w ST D.00.00.00 „Wymagania ogólne” pkt 5.

5.2. Uzupełnianie poboczy

Przed przystąpieniem do robót w terenie Wykonawca jest zobowiązany do oznakowania prowadzonych robót zgodnie z projektem organizacji robót na czas budowy.

Podłoże powinno być wyprofilowane i równe. Powierzchnia podłoża powinna być sucha i czysta.

Rozłożenie kruszywa odbędzie się przy pomocy równiarki z zachowaniem parametrów (grubości i szerokości warstwy) zaprojektowanych w Dokumentacji Projektowej.

Warstwa kruszywa powinna być rozłożona w sposób zapewniający osiągnięcie wymaganych spadów i rzędnych wysokościowych.

Natychmiast po końcowym wyprofilowaniu pobocza należy przystąpić do zagęszczenia kruszywa przez wałowanie. Rodzaj sprzętu do zagęszczania musi być zaakceptowany przez Inspektora Nadzoru. Zagęszczona powierzchnia powinna być równa, posiadać spadek poprzeczny zgodny z założonym w dokumentacji projektowej, oraz nie posiadać śladów po przejściu walców lub zagęszczarek.

Wskaźnik zagęszczenia wykonany wg BN-77/8931-12 powinien wynosić co najmniej 0,98 maksymalnego zagęszczenia według normalnej próby Proctora, zgodnie z PN-B-04481.

6. Kontrola jakości robót

6.1. Ogólne zasady kontroli jakości robót

Ogólne zasady kontroli jakości robót podano w ST D.00.00.00 „Wymagania ogólne” pkt 6.

6.2. Pomiar cech geometrycznych uzupełnianych poboczy

Częstotliwość oraz zakres pomiarów po zakończeniu robót podano w tablicy 2.

Tablica 2. Częstotliwość oraz zakres pomiarów uzupełnianych poboczy

Lp.	Wyszczególnienie	Minimalna częstotliwość pomiarów
1	Spadki poprzeczne	2 razy na 100 m
2	Równość podłużna	co 50 m
3	Równość poprzeczna	

6.4.1. Spadki poprzeczne poboczy

Spadki poprzeczne poboczy powinny być zgodne z Dokumentacją Projektową, z tolerancją $\pm 1\%$.

6.4.2. Równość poboczy

Nierówności podłużne i poprzeczne należy mierzyć łatą 4-metrową wg BN-68/8931-04. Maksymalny prześwit pod łatą nie może przekraczać 15 mm.

7. Obmiar robót

7.1. Ogólne zasady obmiaru robót

Ogólne zasady obmiaru robót podano w ST D.00.00.00 „Wymagania ogólne” pkt 7.

7.2. Jednostka obmiarowa

Jednostką obmiarową jest m^2 (metr kwadratowy) wykonanych robót na poboczach.

8. Odbiór robót

Ogólne zasady odbioru robót podano w ST D.00.00.00 „Wymagania ogólne” pkt 8.

Roboty uznaje się za wykonane zgodnie z dokumentacją projektową, ST i wymaganiami Inspektora Nadzoru, jeżeli wszystkie pomiary i badania z zachowaniem tolerancji wg pkt 6 dały wyniki pozytywne.

9. Podstawa płatności

9.1. Ogólne ustalenia dotyczące podstawy płatności

Ogólne ustalenia dotyczące podstawy płatności podano w ST D.00.00.00 „Wymagania ogólne” pkt 9.

9.2. Cena jednostki obmiarowej

Cena wykonania **1 m^2 (metr kwadratowy)** robót obejmuje:

- prace pomiarowe i przygotowawcze,
- oznakowanie robót,
- ścinanie istniejącego pobocza z gruntu rodzimego,

- dostarczenie materiału uzupełniającego,
- rozłożenie kruszywa łamanego stab. mech. o grub. 10 cm,
- zagęszczenie poboczy,
- przeprowadzenie pomiarów i badań laboratoryjnych wymaganych w ST.

10. Przepisy związane

1. PN-B-04481 Grunty budowlane. Badania laboratoryjne
2. BN-68/8931-04 Drogi samochodowe. Pomiar równości nawierzchni planografem i łatą
3. BN-77/8931-12 Oznaczenie wskaźnika zagęszczenia gruntu.
4. PN-B-11112:1996 Kruszywa mineralne. Kruszywa łamane do nawierzchni drogowych.
5. Stanisław Datka, Stanisław Luszawski: Drogowe roboty ziemne.

SPECYFIKACJA TECHNICZNA

D.07.01.01

OZNAKOWANIE POZIOME

1. WSTĘP

1.1 PRZEDMIOT ST

Przedmiotem niniejszej Specyfikacji Technicznej (ST) są wymagania dotyczące wykonania i odbioru robót związanych z wykonaniem oznakowania poziomego (grubowarstwowego) dla zadania związanego z rozbudową drogi powiatowej nr 1213C Osie stacja kolejowa-Drzycim i nr 1215C Wałkowiska-Jeżewo, polegająca na budowie ścieżki pieszo-rowerowej o długości około 4,5 km.

1.2. ZAKRES STOSOWANIA ST

Specyfikacja Techniczna stosowana jest jako dokument przetargowy i kontraktowy przy zlecaniu i realizacji robót wymienionych w punkcie 1.1.

1.3. ZAKRES ROBÓT OBJĘTYCH ST

Ustalenia zawarte w niniejszej specyfikacji dotyczą zasad prowadzenia robót związanych z wykonywaniem i odbiorem oznakowania poziomego stosowanego na drogach o nawierzchni twardej, i obejmują:

- Oznakowanie poziome (cienkowarstwowe),
- Oznakowanie poziome (grubowarstwowe),
- Punktowe elementy odblaskowe PEO-1 (czerwono-białe),
- Punktowe elementy odblaskowe PEO-5 (aktywne).

1.4. OKREŚLENIA PODSTAWOWE

Określenia podane w niniejszej ST są zgodne z obowiązującymi odpowiednimi normami i ST D-M.00.00.00 "Wymagania ogólne".

1.4.1. Oznakowanie poziome - znaki drogowe poziome, umieszczone na nawierzchni w postaci linii ciągłych lub przerywanych, pojedynczych lub podwójnych, strzałek, napisów, symboli oraz innych linii związanych z oznaczeniem określonych miejsc na tej nawierzchni. W zależności od rodzaju i sposobu zastosowania znaki poziome mogą mieć znaczenie prowadzące, segregujące, informujące, ostrzegawcze, zakazujące lub nakazujące.

1.4.2. Znaki podłużne - linie równoległe do osi jezdni lub odchyłone od niej pod niewielkim kątem, występujące jako linie: – pojedyncze: przerywane lub ciągłe, segregacyjne lub krawędziowe, – podwójne: ciągłe z przerywanymi, ciągłe lub przerywane.

1.4.3. Strzałki - znaki poziome na nawierzchni, występujące jako strzałki kierunkowe służące do wskazania dozwolonego kierunku zjazdu z pasa oraz strzałki naprowadzające, które uprzedzają o konieczności opuszczenia pasa, na którym się znajdują.

1.4.4. Znaki poprzeczne - znaki służące do oznaczenia miejsc przeznaczonych do ruchu pieszych i rowerzystów w poprzek drogi, miejsc wymagających zatrzymania pojazdów oraz miejsc lokalizacji progów zwalniających.

1.4.5. Znaki uzupełniające - znaki o różnych kształtach, wymiarach i przeznaczeniu, występujące w postaci symboli, napisów, linii przystankowych, stanowisk i pasów postojowych, powierzchni wyłączonych z ruchu oraz symboli znaków pionowych w oznakowaniu poziomym.

1.4.6. Materiały do poziomego znakowania dróg - materiały zawierające rozpuszczalniki, wolne od rozpuszczalników lub punktowe elementy odblaskowe, które mogą zostać naniesione albo wbudowane przez malowanie, natryskiwanie, odlewanie, wytłaczanie, rolowanie, kle-

jenie itp. na nawierzchnie drogowe, stosowane w temperaturze otoczenia lub w temperaturze podwyższonej. Materiały te powinny posiadać właściwości odblaskowe.

1.4.7. Materiały do znakowania grubowarstwowego - materiały nakładane warstwą grubości od 0,9 mm do 3,5 mm. Należą do nich masy termoplastyczne i masy chemoutwardzalne stosowane na zimno. Dla linii strukturalnych i profilowanych grubość linii może wynosić 5 mm.

1.4.8. Materiały prefabrykowane - materiały, które łączy się z powierzchnią drogi przez klejenie, wtapianie, wbudowanie lub w inny sposób. Zalicza się do nich masy termoplastyczne w arkuszach do wtapiania oraz taśmy do oznakowań tymczasowych (żółte) i trwałych (białe).

1.4.9. Punktowe elementy odblaskowe - urządzenia prowadzenia poziomego, o różnym kształcie, wielkości i wysokości oraz rodzaju i liczbie zastosowanych odbłyśników, które odbijają padające z boku oświetlenie w celu ostrzegania, prowadzenia i informowania użytkowników drogi. Punktowy element odblaskowy może składać się z jednej lub kilku integralnie związanych ze sobą części, może być przyklejony, zakotwiczony lub wbudowany w nawierzchnię drogi. Część odblaskowa może być jedno lub dwukierunkowa, może się zginać lub nie. Element ten może być typu stałego (P) lub tymczasowego (T).

1.4.10. Kulki szklane - materiał w postaci przezroczystych, kulistych cząstek szklanych do posypywania lub narzucania pod ciśnieniem na oznakowanie wykonane materiałami w stanie ciekłym, w celu uzyskania widzialności oznakowania w nocy przez odbicie powrotne padającej wiązki światła pojazdu w kierunku kierowcy. Kulki szklane są także składnikami materiałów grubowarstwowych.

1.4.11. Kruszywo przeciwoślizgowe - twarde ziarna pochodzenia naturalnego lub sztucznego stosowane do zapewnienia własności przeciwoślizgowych poziomym oznakowaniom dróg, stosowane samo lub w mieszaninie z kulkami szklanymi.

1.4.12. Oznakowanie nowe - oznakowanie, w którym zakończył się czas schnięcia i nie upłynęło 30 dni od wykonania oznakowania. Pomiary właściwości oznakowania należy wykonywać od 14 do 30 dnia po wykonaniu oznakowania.

1.4.13. Tymczasowe oznakowanie drogowe - oznakowanie z materiału o barwie żółtej, którego czas użytkowania wynosi do 3 miesięcy lub do czasu zakończenia robót.

1.4.14. Powyższe i pozostałe określenia są zgodne z odpowiednimi polskimi normami i z definicjami podanymi w ST D-M-00.00.00 „Wymagania ogólne” pkt 1.4.

1.5. OGÓLNE WYMAGANIA DOTYCZĄCE ROBÓT

Wykonawca robót jest odpowiedzialny za jakość ich wykonania oraz za zgodność z Dokumentacją Projektową, ST i poleceniami Inspektora Nadzoru. Ogólne wymagania dotyczące robót podano w ST D-M.00.00.00 "Wymagania ogólne" punkt 1.5.

2. MATERIAŁY

2.1. OGÓLNE WYMAGANIA DOTYCZĄCE MATERIAŁÓW

Ogólne wymagania dotyczące materiałów, ich pozyskiwania i składowania, podano w ST D-00.00.00 „Wymagania ogólne” pkt. 2.

2.2. DOKUMENT DOPUSZCZAJĄCY DO STOSOWANIA MATERIAŁÓW

Materiały stosowane przez Wykonawcę do poziomego oznakowania dróg powinny spełniać warunki postawione w rozporządzeniu Ministra Infrastruktury [7].

Producenci powinni oznakować wyroby znakiem budowlanym B, zgodnie z rozporządzeniem Ministra Infrastruktury [8], co oznacza wystawienie deklaracji zgodności z aprobatą techniczną (np. dla farb oraz mas chemoutwardzalnych i termoplastycznych) lub znakiem CE, zgodnie z rozporządzeniem Ministra Infrastruktury [12], co oznacza wystawienie deklaracji zgodności z normą zharmonizowaną (np. dla kulek szklanych [3, 3a] i punktowych elementów odblaskowych [5, 5a]).

Aprobaty techniczne wystawione przed czasem wejścia w życie rozporządzenia [15] nie mogą być zmieniane lecz zachowują ważność przez okres, na jaki zostały wydane. W tym przypadku do oznakowania wyrobu znakiem budowlanym B wystarcza deklaracja zgodności z aprobatą techniczną.

Powyższe zasady należy stosować także do oznakowań tymczasowych wykonywanych materiałami o barwie żółtej.

2.3. BADANIE MATERIAŁÓW, KTÓRYCH JAKOŚĆ BUDZI WĄTPLIWOŚĆ

Wykonawca powinien przeprowadzić dodatkowe badania tych materiałów, które budzą wątpliwości jego lub Inspektora Nadzoru, co do jakości, w celu stwierdzenia czy odpowiadają one wymaganiom określonym w aprobacie technicznej. Badania te Wykonawca zleci IBDiM lub akredytowanemu laboratorium drogowemu. Badania powinny być wykonane zgodnie z PN-EN 1871:2003 [6] lub Warunkami Technicznymi POD-97 [9] lub POD-2006 po ich wydaniu [10].

2.4. OZNAKOWANIE OPAKOWAŃ

Wykonawca powinien żądać od producenta, aby oznakowanie opakowań materiałów do poziomego znakowania dróg było wykonane zgodnie z PN-O-79252 [2], a ponadto aby na każdym opakowaniu był umieszczony trwały napis zawierający:

- nazwę i adres producenta,
- datę produkcji i termin przydatności do użycia,
- masę netto,
- numer partii i datę produkcji,
- informację, że wyrób posiada aprobatę techniczną IBDiM i jej numer,
- nazwę jednostki certyfikującej i numer certyfikatu, jeśli dotyczy [8],
- znak budowlany „B” wg rozporządzenia Ministra Infrastruktury [8] i/lub znak „CE” wg rozporządzenia Ministra Infrastruktury [12],
- informację o szkodliwości i klasie zagrożenia pożarowego,
- ewentualne wskazówki dla użytkowników.

W przypadku farb rozpuszczalnikowych i wyrobów chemoutwardzalnych oznakowanie opakowania powinno być zgodne z rozporządzeniem Ministra Zdrowia [13].

2.5. PRZEPISY OKREŚLAJĄCE WYMAGANIA DLA MATERIAŁÓW

Podstawowe wymagania dotyczące materiałów podano w punkcie 2.6, a szczegółowe wymagania określone są w Warunkach technicznych POD-97 [9] lub POD-2006 po ich wydaniu [10].

2.6. WYMAGANIA WOBEC MATERIAŁÓW DO POZIOMEGO OZNAKOWANIA DRÓG

2.6.1. Materiały do oznakowań grubowarstwowych

Materiałami do wykonywania oznakowania grubowarstwowego powinny być materiały umożliwiające nakładanie ich warstwą grubości od 3 mm do 5 mm takie, jak masy chemoutwardzalne stosowane na zimno oraz masy termoplastyczne.

Masy chemoutwardzalne powinny być substancjami jedno-, dwu- lub trójskładnikowymi, mieszanymi ze sobą w proporcjach ustalonych przez producenta i nakładanymi na powierzchnię z użyciem odpowiedniego sprzętu. Masy te powinny tworzyć powłokę, której spójność zapewnia jedynie reakcja chemiczna.

Masy termoplastyczne powinny być substancjami nie zawierającymi rozpuszczalników, dostarczonymi w postaci bloków, granulek lub proszku. Przy stosowaniu powinny dać się podgrzewać do stopienia i aplikować ręcznie lub maszynowo. Masy te powinny tworzyć spójną warstwę przez ochłodzenie.

Właściwości fizyczne materiałów do oznakowania grubowarstwowego i wykonanych z nich elementów prefabrykowanych określają aprobaty techniczne.

2.6.2. Zawartość składników lotnych w materiałach do znakowania grubowarstwowego.

Zawartość składników lotnych (rozpuszczalników organicznych) nie powinna przekraczać w materiałach do znakowania:

- grubowarstwowego 2% (m/m).

Nie dopuszcza się stosowania materiałów zawierających rozpuszczalnik aromatyczny (jak np toluen, ksylen) w ilości większej niż 10%. Nie dopuszcza się stosowania materiałów zawierających benzen i rozpuszczalniki chlorowane.

2.6.3. Kulki szklane

Materiały w postaci kulek szklanych refleksyjnych do posypywania lub narzucania pod ciśnieniem na materiały do oznakowania powinny zapewniać widzialność w nocy poprzez odbicie powrotne w kierunku pojazdu wiązki światła wysyłanej przez reflektory pojazdu.

Kulki szklane powinny charakteryzować się współczynnikiem załamania powyżej 1,50, wykazywać odporność na wodę, kwas solny, chlorek wapniowy i siarczek sodowy oraz zawierać nie więcej niż 20% kulek z defektami w przypadku kulek o maksymalnej średnicy poniżej 1 mm oraz 30 % w przypadku kulek o maksymalnej średnicy równej i większej niż 1 mm. Krzywa uziarnienia powinna mieścić się w krzywych granicznych podanych w wymaganiach aprobaty technicznej wyrobu lub w certyfikacie CE.

Kulki szklane hydrofobizowane powinny ponadto wykazywać stopień hydrofobizacji co najmniej 80%.

Wymagania i metody badań kulek szklanych podano w PN-EN 1423:2000[3, 3a].

Właściwości kulek szklanych określają odpowiednie aprobaty techniczne, lub certyfikaty „CE”.

2.6.4. Materiał uszorstniający oznakowanie

Materiał uszorstniający oznakowanie powinien składać się z naturalnego lub sztucznego twardego kruszywa (np. krystobalitu), stosowanego w celu zapewnienia oznakowaniu odpowiedniej szorstkości (właściwości antypoślizgowych). Materiał uszorstniający nie może zawierać więcej niż 1% cząstek mniejszych niż 90 μm . Potrzeba stosowania materiału uszorstniającego powinna być określona w SST. Konieczność jego użycia zachodzi w przypadku potrzeby uzyskania wskaźnika szorstkości oznakowania $\text{SRT} \geq 50$.

Materiał uszorstniający (kruszywo przeciwpoślizgowe) oraz mieszanina kulek szklanych z materiałem uszorstniającym powinny odpowiadać wymaganiom określonym w aprobacie technicznej.

2.6.5. Aktywne punktowe elementy odblaskowe

Punktowym elementem odblaskowym powinna być naklejana, kotwiczona lub wbudowana w nawierzchnię płytką z materiału wytrzymałego przejazdu pojazdów samochodowych, zawierająca element odblaskowy umieszczony w ten sposób, aby zapewniał widzialność w nocy, a także w czasie opadów deszczu wg PN-EN 1463-1:2000 [5, 5a].

Należy zastosować punktowe elementy odblaskowe, które oprócz odblaskowości posiadają także diodę LED zasilaną przez wbudowany panel słoneczny.

Elementy muszą być odśnieżalne, wystawać 4 mm nad nawierzchnię drogi. Częstotliwość świecenia diod nie mniejsza niż 100 Hz. Cykl życia baterii powinien wynosić 8-10 lat. Widoczność do 900 m. Powłoka zewnętrzna elementu zbudowana z wytrzymałej mieszanki poliwęglanowo poliestrowej. Wymiary: wysokość nie większa niż 52 mm, średnica nie większa niż 112 mm. Element nie może posiadać więcej niż jedną diodę na kierunek świecenia. Źródła światła – diody LED. Powierzchnia odblaskowa minimum 200 mm². Elementy zasilane solarnie przez wbudowany panel słoneczny z funkcją samoczynnego załączania się i wyłączenia przy 100 luxach.

Odblysznik, będący częścią punktowego elementu odblaskowego może być:

- szklany lub plastikowy w całości lub z dodatkową warstwą odbijającą znajdującą się na powierzchni nie wystawionej na zewnątrz i nie narażoną na przejeżdżanie pojazdów,
- plastikowy z warstwą zabezpieczającą przed ścieraniem, który może mieć warstwą odbijającą tylko w miejscu nie wystawionym na ruch i w którym powierzchnie wystawione na ruch są zabezpieczone warstwami odpornymi na ścieranie.

Profil punktowego elementu odblaskowego nie powinien mieć żadnych ostrych krawędzi od strony najeżdżanej przez pojazdy. Jeśli punktowy element odblaskowy jest wykonany z dwu lub więcej części, każda z nich powinna być usuwalna tylko za pomocą narzędzi polecanych przez producenta. Wysokość punktowego elementu nie może być większa od 25 mm. Barwa, w przypadku oznakowania trwałego, powinna być biała lub czerwona, a dla oznakowania czasowego – żółta zgodnie z załącznikiem nr 2 do rozporządzenia Ministra Infrastruktury [7].

Spośród punktowych elementów odblaskowych (PEO) stosowanych do oznakowań poziomych wyróżniają się PEO ze szklanym korpusem pełnym (odbłyśnik wielokierunkowy) lub zawierającym świecące diody LED i ewentualnie ogniwo słoneczne z baterią, tzw. aktywne PEO. Nie mieszczą się one w klasyfikacji PN-EN 1463-1:2001 [5], choć spełniają tę samą funkcję co typowe punktowe elementy odblaskowe, tj. kierunkują pojazdy w nocy w czasie suchej i mokrej pogody.

PEO szklane z pełnym korpusem mogą być stosowane do oznakowania rond kompaktowych ze względu na ich geometrię 360°.

Właściwości i wymagania dotyczące punktowych elementów odblaskowych określone są w normie zharmonizowanej [5a] i odpowiednich aprobatach technicznych.

2.6.6. Wymagania wobec materiałów ze względu na ochronę warunków pracy i środowiska

Materiały stosowane do znakowania nawierzchni nie powinny zawierać substancji zagrożających zdrowiu ludzi i powodujących skażenie środowiska.

2.7. PRZECHOWYWANIE I SKŁADOWANIE MATERIAŁÓW

Materiały do oznakowania grubowarstwowego nawierzchni powinny zachować stałość swoich właściwości chemicznych i fizykochemicznych przez okres co najmniej 6 miesięcy składowania w warunkach określonych przez producenta.

Materiały do poziomego oznakowania dróg należy przechowywać w magazynach odpowiadających zaleceniom producenta, zwłaszcza zabezpieczających je od napromieniowania słonecznego, opadów i w temperaturze, dla:

- a) farb wodorozcieńczalnych od 5°C do 40°C,
- b) farb rozpuszczalnikowych od -5°C do 25°C,
- c) pozostałych materiałów - poniżej 40°C.

3. SPRZĘT

3.1. OGÓLNE WYMAGANIA DOTYCZĄCE SPRZĘTU

Ogólne wymagania dotyczące sprzętu podano w ST D-00.00.00 „Wymagania ogólne” pkt. 3.

3.2. SPRZĘT DO WYKONANIA OZNAKOWANIA POZIOMEGO

Wykonawca przystępujący do wykonania oznakowania poziomego, w zależności od zakresu robót, powinien wykazać się możliwością korzystania z następującego sprzętu, zaakceptowanego przez Inspektora Nadzoru:

- szczotek mechanicznych (zaleca się stosowanie szczotek wyposażonych w urządzenia odpylające) oraz szczotek ręcznych,
- frezarek,
- sprężarek,
- malowarek,
- układarek mas termoplastycznych i chemoutwardzalnych,
- wyklejarek do taśm,
- sprzętu do badań, określonego w SST.

Wykonawca powinien zapewnić odpowiednią jakość, ilość i wydajność malowarek lub układarek proporcjonalną do wielkości i czasu wykonania całego zakresu robót.

4. TRANSPORT

4.1. OGÓLNE WYMAGANIA DOTYCZĄCE SPRZĘTU

Ogólne wymagania dotyczące sprzętu podano w ST D-00.00.00 „Wymagania ogólne” pkt. 4.

4.2 TRANSPORT MATERIAŁÓW DO POZIOMEGO ZNAKOWANIA DRÓG

Materiały do oznakowania poziomego należy przewozić w pojemnikach zapewniających szczelność, bezpieczeństwo i zachowanie wymaganych właściwości materiału.

Pojemniki powinny być oznakowane zgodnie z normą PN-O-79252 [2].

Masy należy transportować zgodnie z postanowieniami umowy międzynarodowej [14] dla transportu drogowego materiałów palnych, klasy 3, oraz szczegółowymi zaleceniami zawartymi w karcie charakterystyki wyrobu sporządzonej przez producenta. Wyroby, wyżej wymienione, nie posiadające karty charakterystyki nie powinny być dopuszczone do transportu.

Materiały do znakowania poziomego należy przewozić krytymi środkami transportowymi, chroniąc opakowania przed uszkodzeniem mechanicznym, zgodnie z PN-C-81400 [1] oraz zgodnie z prawem przewozowym.

5. WYKONANIE ROBÓT

5.1. OGÓLNE ZASADY WYKONANIA ROBÓT

Ogólne wymagania dotyczące wykonania robót podano w ST D.00.00.00 „Wymagania ogólne” punkt 5.

Nowe i odnowione nawierzchnie dróg przed otwarciem do ruchu muszą być oznakowane zgodnie z dokumentacją projektową.

5.2. WARUNKI ATMOSFERYCZNE

W czasie wykonywania oznakowania temperatura nawierzchni i powietrza powinna wynosić co najmniej 5°C, a wilgotność względna powietrza powinna być zgodna z zaleceniami producenta lub wynosić co najwyżej 85%.

5.3. JEDNORODNOŚĆ NAWIERZCHNI ZNAKOWANEJ

Poprawność wykonania znakowania wymaga jednorodności nawierzchni znakowanej. Nierówności i/lub miejsca napraw cząstkowych nawierzchni, które nie wyróżniają się od starej nawierzchni i nie mają większego rozmiaru niż 15% powierzchni znakowanej, uznaje się za powierzchnie jednorodne. Dla powierzchni niejednorodnych należy w SST ustalić: rozmiary powierzchni niejednorodnej zgodnie z Systemem Oceny Stanu Nawierzchni (SOSN), odkształcenia nawierzchni (otwarte złącza podłużne, koleiny, spękania, przełomy, garby), wymagania wobec materiału do oznakowania nawierzchni i wymagania wobec Wykonawcy.

5.4. PRZYGOTOWANIE PODŁOŻA DO WYKONANIA ZNAKOWANIA

Przed wykonaniem znakowania poziomego należy oczyścić powierzchnię nawierzchni malowanej z pyłu, kurzu, piasku, smarów, olejów i innych zanieczyszczeń, przy użyciu sprzętu wymienionego w SST i zaakceptowanego przez Inspektora Nadzoru.

Powierzchnia nawierzchni przygotowana do wykonania oznakowania poziomego musi być czysta i sucha.

5.5. PRZEDZNAKOWANIE

W celu dokładnego wykonania poziomego oznakowania drogi, można wykonać przedznakowanie, stosując się do ustaleń zawartych w dokumentacji projektowej, w załączniku nr 2 do rozporządzenia Ministra Infrastruktury [7], SST i wskazaniach Inspektora Nadzoru.

Do wykonania przedznakowania można stosować nietrwałą farbę, np. farbę silnie rozcieńczoną rozpuszczalnikiem. Zaleca się wykonywanie przedznakowania w postaci cienkich linii lub kropek. Początek i koniec znakowania należy zaznaczyć małą kreską poprzeczną.

W przypadku odnawiania oznakowania drogi, gdy stare oznakowanie jest wystarczająco czytelne i zgodne z dokumentacją projektową, można przedznakowania nie wykonywać.

5.6. WYKONANIE OZNAKOWANIA DROGI

5.6.1. Dostarczenie materiałów i spełnienie zaleceń producenta materiałów

Materiały do znakowania drogi, spełniające wymagania podane w punkcie 2, powinny być dostarczone w oryginalnych opakowaniach handlowych i stosowane zgodnie z zaleceniami SST, producenta oraz wymaganiami znajdującymi się w aprobacie technicznej.

5.6.2. Wykonanie oznakowania drogi materiałami grubowarstwowymi

Wykonanie oznakowania powinno być zgodne z zaleceniami producenta materiałów, a w przypadku ich braku lub niepełnych danych - zgodne z poniższymi wskazaniem.

Materiał znakujący należy nakładać równomierną warstwę o grubości (lub w ilości) ustalonej w SST, zachowując wymiary i ostrość krawędzi. Grubość nanoszonej warstwy zaleca się kontrolować przy pomocy grzebienia pomiarowego na płycie metalowej, podkładanej na drodze malowarki. Ilość materiału zużyta w czasie prac, określona przez średnie zużycie na metr kwadratowy, nie może się różnić od ilości ustalonej, więcej niż o 20%.

W przypadku mas chemoutwardzalnych i termoplastycznych wszystkie większe prace (linie krawędziowe, segregacyjne na długich odcinkach dróg) powinny być wykonywane przy użyciu urządzeń samojezdnych z automatycznym podziałem linii i posypywaniem kulkami szklanymi z ew. materiałem uszorstniającym. W przypadku mniejszych prac, wielkość, wydajność i jakość sprzętu należy dostosować do ich zakresu i rozmiaru. Decyzję dotyczącą rodzaju sprzętu i sposobu wykonania znakowania podejmuje Inspektor Nadzoru na wniosek Wykonawcy. W przypadku znakowania nawierzchni betonowej należy przed aplikacją usunąć warstwę powierzchniową betonu metodą frezowania, śrutowania lub waterblasting, aby zlikwidować pozostałości mleczka cementowego i uszorstnić powierzchnię. Po usunięciu warstwy powierzchniowej betonu, należy powierzchnię znakowaną umyć wodą pod ciśnieniem oraz zagruntować środkiem wskazanym przez producenta masy (podkład, grunt, primer) w ilości przez niego podanej.

5.6.3. Wykonanie oznakowania drogi punktowymi elementami odblaskowymi

Wykonanie oznakowania powinno być zgodne z zaleceniami producenta materiałów, a w przypadku ich braku lub niepełnych danych - zgodne z poniższymi wskazaniem.

Przy wykonywaniu oznakowania punktowymi elementami odblaskowymi należy zwracać szczególną uwagę na staranne mocowanie elementów do podłoża, od czego zależy trwałość wykonanego oznakowania.

Nie wolno zmieniać ustalonego przez producenta rodzaju kleju z uwagi na możliwość uzyskania różnej jego przyczepności do nawierzchni i do materiałów, z których wykonano punktowe elementy odblaskowe.

W przypadku znakowania nawierzchni betonowych należy zastosować podkład (primer) poprawiający przyczepność przyklejanych punktowych elementów odblaskowych do nawierzchni.

5.6.4. Wykonanie oznakowania tymczasowego

Do wykonywania oznakowania tymczasowego barwy żółtej należy stosować materiały łatwe do usunięcia po zakończeniu okresu tymczasowości. Linie wyznaczające pasy ruchu zaleca się uzupełnić punktowymi elementami odblaskowymi z odbłyśnikami także barwy żółtej. Czasowe oznakowanie poziome powinno być wykonane z materiałów odblaskowych. Do jego wykonania należy stosować: farby, taśmy samoprzylepne lub punktowe elementy odblaskowe. Stosowanie farb dopuszcza się wyłącznie w takich przypadkach, gdy w wyniku przewidywanych robót nawierzchniowych oznakowanie to po ich zakończeniu będzie całkowicie niewidoczne, np. zostanie przykryte nową warstwą ścierną nawierzchni.

Materiały stosowane do wykonywania oznakowania tymczasowego powinny także posiadać aprobaty techniczne, a producent powinien wystawiać deklarację zgodności.

5.7. USUWANIE OZNAKOWANIA POZIOMEGO

W przypadku konieczności usunięcia istniejącego oznakowania poziomego, czynność tę należy wykonać jak najmniej uszkadzając nawierzchnię.

Zaleca się wykonywać usuwanie oznakowania:

- cienkowarstwowego, metodą: frezowania mechanicznego lub wodą pod wysokim ciśnieniem (waterblasting), piaskowania, śrutowania, trawienia, wypalania lub zamalowania,
- grubowarstwowego, metodą piaskowania, kulkowania, frezowania,
- punktowego, prostymi narzędziami mechanicznymi.

Środki zastosowane do usunięcia oznakowania nie mogą wpływać ujemnie na przyczepność nowego oznakowania do podłoża, na jego szorstkość, trwałość oraz na właściwości podłoża.

Usuwanie oznakowania na czas robót drogowych może być wykonane przez zamalowanie nietrwałą farbą barwy czarnej.

Materiały pozostałe po usunięciu oznakowania należy usunąć z drogi tak, aby nie zanieczyszczały środowiska, w miejsce zaakceptowane przez Inspektora Nadzoru.

5.8. ODNOWA OZNAKOWANIA POZIOMEGO

Odnawianie oznakowania poziomego, wykonywanego w przypadku utraty wymagań jednej z właściwości, należy wykonać materiałem o sprawdzonej dobrej przyczepności do starej warstwy.

Jako zasadę można przyjąć, że oznakowanie wykonane farbami akrylowymi, należy odnawiać także farbami akrylowymi, oznakowania grubowarstwowe wykonane masami termoplastycznymi – natryskiwany cienką warstwą masy termoplastycznej lub farbą wodorozcieńczalną zalecaną przez producenta masy, oznakowania wykonane masami chemoutwardzalnymi – farbami chemoutwardzalnymi, natryskiwany masami chemoutwardzalnymi (sprayplast) lub odpowiednimi akrylowymi farbami rozpuszczalnikowymi.

Ilość stosowanego do odnowienia materiału, należy dobrać w zależności od rodzaju i stanu oznakowania odnawianego, kierując się wskazówkami producenta materiału i zaleceniami Inspektora Nadzoru.

6. KONTROLA JAKOŚCI ROBÓT

6.1. BADANIE PRZYGOTOWANIA PODŁOŻA I PRZEDZNAKOWANIA

Powierzchnia jezdni przed wykonaniem znakowania poziomego musi być całkowicie czysta i sucha.

Przedznakowanie powinno być wykonane zgodnie z wymaganiami punktu 5.4.

6.2. BADANIA WYKONANIA OZNAKOWANIA POZIOMEGO GRUBOWARSTWOWEGO

6.2.1. Wymagania wobec oznakowania poziomego

6.2.1.1. Zasady

Wymagania sprecyzowano przede wszystkim w celu określenia właściwości oznakowania dróg w czasie ich użytkowania. Wymagania określa się kilkoma parametrami reprezentującymi różne aspekty właściwości oznakowania dróg według PN-EN 1436:2000 i PN-EN 1436:2000/A1:2005.

Badania wstępne, dla których określono pierwsze wymaganie, są wykonane w celu kontroli przed odbiorem. Powinny być wykonane w terminie od 15 do 30 dnia po wykonaniu.

Kolejne badania kontrolne należy wykonywać po okresie, od 3 do 6 miesięcy po wykonaniu i przed upływem 1 roku oraz po 2 dla materiałów o trwałości dłużej niż 1 rok.

6.2.1.2. Widzialność w dzień

Widzialność oznakowania w dzień jest określona współczynnikiem luminancji p i barwą oznakowania wyrażoną współrzędnymi chromatyczności.

Wartość współczynnika b powinna wynosić dla oznakowania nowego barwy białej w terminie od 14 do 30 dnia po wykonaniu, na nawierzchni asfaltowej, co najmniej 0,40, klasa B3.

Wartość współczynnika b powinna wynosić po 30 dniu od wykonania dla całego okresu użytkowania oznakowania barwy białej, na nawierzchni asfaltowej, co najmniej 0,30, klasa B2.

Barwa oznakowania powinna być określona wg PN-EN 1436:2000[4] przez współrzędne chromatyczności x i y , które dla suchego oznakowania powinny leżeć w obszarze zdefiniowanym przez cztery punkty narożne podane w tablicy 1.

Tablica 1. Punkty narożne obszarów chromatyczności oznakowań dróg

<i>Punkt narożny nr</i>		<i>1</i>	<i>2</i>	<i>3</i>	<i>4</i>
Oznakowanie białe	x	0,355	0,305	0,285	0,335
	y	0,355	0,305	0,325	0,375

Pomiar współczynnika luminancji p może być zastąpiony pomiarem współczynnika luminancji w świetle rozproszonym Q_d , wg PN-EN 1436:2000 [4] lub wg POD-97 [9] i POD-2006 (po wydaniu).

Do określenia odbicia światła dziennego lub odbicia oświetlenia drogi od oznakowania stosuje się współczynnik luminancji w świetle rozproszonym Q_d .

Wartość współczynnika Q_d dla oznakowania nowego barwy białej w ciągu 14 - 30 dni po wykonaniu powinna wynosić dla oznakowania świeżego, co najmniej $160 \text{ mcd m}^{-2} \text{ lx}^{-1}$ (nawierzchnie asfaltowe), klasa Q3.

Wartość współczynnika Q_d powinna wynosić dla oznakowania eksploatowanego barwy białej po 30 dniu od wykonania i w ciągu całego okresu gwarancyjnego, co najmniej $120 \text{ mcd m}^{-2} \text{ lx}^{-1}$ (nawierzchnie asfaltowe), klasa Q2.

6.2.1.3. Widzialność w nocy

Za miarę widzialności w nocy przyjęto powierzchniowy współczynnik odbłasku RL , określane wg PN-EN 1436:2000 [4] z uwzględnieniem podziału na klasy PN-EN 1436:2000/A1:2005 [4a].

Wartość współczynnika RL powinna wynosić dla oznakowania nowego barwy białej (w stanie suchym) w ciągu 14 - 30 dni po wykonaniu, na pozostałych drogach, co najmniej $200 \text{ mcd m}^{-2} \text{ lx}^{-1}$, klasa R4.

Wartość współczynnika RL powinna wynosić dla oznakowania barwy białej eksploatowanego w ciągu od 2 do 6 miesięcy po wykonaniu na pozostałych drogach, co najmniej $150 \text{ mcd m}^{-2} \text{ lx}^{-1}$, klasa R3.

Wartość współczynnika RL powinna wynosić dla oznakowania barwy białej eksploatowanego od 7 miesiąca po wykonaniu, na pozostałych drogach, co najmniej $100 \text{ mcd m}^{-2} \text{ lx}^{-1}$, klasa R2.

Wartość współczynnika RL powinna wynosić dla oznakowania profilowanego, nowego (w stanie wilgotnym) i eksploatowanego w okresie gwarancji wg PN-EN

1436:2000 [4] zmierzona od 14 do 30 dni po wykonaniu, barwy:

- białej, co najmniej $50 \text{ mcd m}^{-2} \text{ lx}^{-1}$, klasa RW3,
- w okresie eksploatacji co najmniej $35 \text{ mcd m}^{-2} \text{ lx}^{-1}$, klasa RW2.

Powyższe wymaganie dotyczy jedynie oznakowań profilowanych, takich jak oznakowanie strukturalne wykonane masami termoplastycznymi w postaci np. virboline itp.

Wykonywanie pomiarów na oznakowaniu ciągłym z naniesionymi wygarbieniami może być wykonywane tylko metodą dynamiczną. Pomiar aparatem ręcznym jest albo niemożliwy albo obciążony dużym błędem.

Wykonywanie pomiarów odbłaskowości na pozostałych typach oznakowania strukturalnego, z uwagi na jego niecałkowite i niejednorodne pokrycie powierzchni oznakowania, jest obciążone większym błędem niż na oznakowaniach pełnych. Dlatego podczas odbioru czy kontroli, należy przyjąć jako dopuszczalne wartości współczynnika odbłasku o 20% niższe od przyjętych w ST.

6.2.1.4. Szorstkość oznakowania

Miara szorstkości oznakowania jest wartość wskaźnika szorstkości SRT (Skid Resistance Tester) mierzona wahadłem angielskim, wg PN-EN 1436:2000 [4] lub POD-97 [9] i POD-2006 (po wydaniu) [10]. Wartość SRT symuluje warunki, w których pojazd wyposażony w typowe opony hamuje z blokadą kół przy prędkości 50 km/h na mokrej nawierzchni.

Wymaga się, aby wartość wskaźnika szorstkości SRT wynosiła na oznakowaniu w ciągu całego okresu użytkowania, co najmniej 45 jednostek SRT (klasa S1)

Szorstkość oznakowania, na którym nie zastosowano kruszywa przeciwpoślizgowego, zazwyczaj wzrasta w okresie eksploatacji oznakowania, dlatego nie należy wymagać wyższej jego wartości na starcie, a niższej w okresie gwarancji.

Wykonanie pomiarów wskaźnika szorstkości SRT dotyczy oznakowań jednolitych, płaskich wykonanych masami termoplastycznymi. Pomiar na oznakowaniu strukturalnym jest, jeśli możliwy, to nie miarodajny. W przypadku oznakowania z wygarbieniami i punktowymi elementami odbłaskowymi pomiar nie jest możliwy.

UWAGA: Wskaźnik szorstkości SRT w normach powierzchniowych został nazwany PTV (Polishing Test Value) za PN-EN 13 36-4:2004(U) [6a]. Metoda pomiaru i sprzęt do jego wykonania są identyczne z przyjętymi w PN-EN 1436:2000 [4] dla oznakowań poziomych.

6.2.1.5. Czas schnięcia oznakowania (względnie czas do przejezdności oznakowania)

Za czas schnięcia oznakowania przyjmuje się czas upływający między wykonaniem oznakowania a jego oddaniem do ruchu.

Czas schnięcia oznakowania nie powinien przekraczać czasu gwarantowanego przez producenta, z tym że nie może przekraczać 2 godzin w przypadku wymalowań nocnych i 1 godziny w przypadku wymalowań dziennych. Metoda oznaczenia czasu schnięcia znajduje się w **POD-97** [9] lub POD-2006 (po wydaniu) [10].

6.2.1.6. Grubość znakowania

Grubość oznakowania, tj. podwyższenie ponad górną powierzchnię nawierzchni, powinna wynosić dla:

- a) oznakowania grubowarstwowego od 3,0 mm do 5,00 mm
- b) punktowych elementów odbłaskowych umieszczanych na części jezdnej drogi, co najwyżej 15mm, a w uzasadnionych przypadkach ustalonych w dokumentacji projektowej, co najwyżej 25mm.

Kontrola grubości oznakowania jest wykonywana za pomocą aparatury lub poprzez ocenę wizualną.

6.2.2. Badania wykonania znakowania poziomego z materiału grubowarstwowego

Wykonawca wykonując znakowanie poziome z materiału grubowarstwowego przeprowadza przed rozpoczęciem każdej pracy oraz w czasie jej wykonywania, co najmniej raz dziennie, lub zgodnie z ustaleniami SST, następujące badania: a) przed rozpoczęciem pracy:

- sprawdzenie oznakowania opakowań,
- wizualną ocenę stanu materiału, w zakresie jego jednorodności i widocznych wad,
- pomiar wilgotności względnej powietrza,
- pomiar temperatury powietrza i nawierzchni,
- badanie lepkości farby wg POD-97 [9] lub POD-2006 (po wydaniu) [10], b) w czasie wykonywania pracy:
 - pomiar grubości warstwy oznakowania,
 - pomiar czasu schnięcia, wg POD-97 [9] lub POD-2006 (po wydaniu) [10],
 - wizualną ocenę równomierności rozłożenia kulek szklanych podczas objazdu w nocy,
 - pomiar poziomych wymiarów oznakowania, na zgodność z dokumentacją projektową i załącznikiem nr 2 do rozporządzenia Ministra Infrastruktury [7],
 - wizualną ocenę równomierności skropienia (rozłożenia materiału) na całej szerokości linii,
 - oznaczenia czasu przejeźdności wg PN POD-97 [9] lub POD-2006 (po wydaniu) [10].

Protokół z przeprowadzonych badań wraz z jedną próbką, jednoznacznie oznakowaną, na blasze (300 x 250 x 1,5 mm) Wykonawca powinien przechować do czasu upływu okresu gwarancji.

Do odbioru i w przypadku wątpliwości dotyczących wykonania oznakowania poziomego, Inżynier może zlecić wykonanie badań:

- widzialności w dzień,
- widzialności w nocy,
- szorstkości,

odpowiadających wymaganiom podanym w punkcie 6.3.1 i wykonanych według metod określonych w Warunkach technicznych POD-97 [9] lub POD-2006 (po wydaniu) [10]. Jeżeli wyniki tych badań wykażą wadliwość wykonanego oznakowania to koszt badań ponosi Wykonawca, w przypadku przeciwnym - Zamawiający. Badania powinien zlecać Zamawiający do niezależnego laboratorium badawczego, co gwarantuje większą wiarygodność wyników.

Wartość wskaźnika szorstkości zaleca się oznaczyć w 2-4 punktach oznakowania odcinka.

6.2.3. Zbiorcze zestawienie wymagań dla materiałów i oznakowań

W tablicy 2 podano zbiorcze zestawienie dla materiałów. W tablicy 3 podano zbiorcze zestawienie dla oznakowań na drodze klasy GP i drogach klas niższych.

Tablica 2. Zbiorcze zestawienie wymagań dla materiałów

<i>Lp.</i>	<i>Rodzaj wymagania</i>	<i>Jednostka</i>	<i>Wymagania</i>
1	Właściwości kulek szklanych - współczynnik załamania światła - zawartość kulek z defektami	% (m/m)	*1,5 20
2	Okres stałości właściwości materiałów do znakowania przy składowaniu	miesiące	> 6

Tablica 3. Zbiorcze zestawienie dla oznakowań na drogach klasy GP i drogach klas niższych

<i>Lp.</i>	<i>Rodzaj wymagania</i>	<i>Jednostka</i>	<i>Wymagania</i>	<i>Klasa</i>
1	Współczynnik odbłasku RL dla oznakowania nowego barwy białej (w ciągu 14-30 dni po wykonaniu) w stanie suchym	mcd m ⁻² lx ⁻¹	> 200	R4
2	Współczynnik odbłasku RL dla oznakowania suchego barwy białej w okresie od 1 do 6 miesięcy po wykonaniu	mcd m ⁻² lx ⁻¹	> 150	R3
3	Współczynnik odbłasku RL dla oznakowania suchego barwy białej w okresie od 7 miesięcy po wykonaniu	mcd m ⁻² lx ⁻¹	> 100	R2
4	Współczynnik odbłasku RL dla grubowarstwowego strukturalnego oznakowania wilgotnego barwy białej od 14 do 30 dnia po wykonaniu	mcd m ⁻² lx ⁻¹	> 50	RW3
5	Współczynnik odbłasku RL dla grubowarstwowego strukturalnego oznakowania wilgotnego barwy białej po 30 dniu po wykonaniu	mcd m ⁻² lx ⁻¹	> 35	RW2
6	Współczynnik luminancji b dla oznakowania nowego barwy białej (od 14 do 30 dnia po wykonaniu) na nawierzchni asfaltowej	-	> 0,40	B3B2

7	Współczynnik luminancji b dla oznakowania eksploatowanego barwy białej (po 30 dniu od wykonania)	-	> 0,30	B2
8	Współczynnik luminancji w świetle rozproszonym Qd (alternatywnie do b) dla oznakowania nowego barwy białej w ciągu od 14 do 30 dnia po wykonaniu (na nawierzchni asfaltowej)	mcd m ⁻² lx ⁻¹	> 160	Q3
9	Współczynnik luminancji w świetle rozproszonym Qd (alternatywnie do b) dla oznakowania eksploatowanego barwy białej w ciągu całego okresu gwarancji po 30 dniu od wykonania (na nawierzchni asfaltowej)	mcd m ⁻² lx ⁻¹	> 120	Q2
10	Szorstkość oznakowania eksploatowanego	wskaźnik SRT	> 45	S1
12	Czas schnięcia materiału na nawierzchni - w dzień - w nocy	h h	≤1 ≤2	- -

6.3. TOLERANCJE WYMIARÓW OZNAKOWANIA

Tolerancje nowo wykonanego oznakowania poziomego, zgodnego z dokumentacją projektową i załącznikiem nr 2 do rozporządzeniem Ministra Infrastruktury z dnia 03.07.2003r, powinny odpowiadać następującym warunkom:

- szerokość linii może różnić się od wymaganej o ± 5 mm,
- długość linii może być mniejsza od wymaganej co najwyżej o 50 mm lub większa co najwyżej o 150 mm,
- dla linii przerywanych, długość cyklu składającego się z linii i przerwy nie może odbiegać od średniej liczonej z 10 kolejnych cykli o więcej niż ± 50 mm długości wymaganej,
- dla strzałek, liter i cyfr rozstaw punktów narożnikowych nie może mieć większej odchyłki od wymaganego wzoru niż ± 50 mm dla wymiaru długości i ± 20 mm dla wymiaru szerokości.

6.4. BADANIA WYKONANEGO OZNAKOWANIA PUNKTOWYMI ELEMENTAMI ODBLASKOWYMI

6.4.1. Wymagania

6.4.1.1. Grubość oznakowania

Grubość oznakowania, tj. podwyższenie ponad górną powierzchnię nawierzchnię dla punktowych elementów odblaskowych umieszczanych na części jezdnej drogi powinna wynosić 4 mm.

6.4.1.2 Widzialność w nocy

Do celów przybliżonej oceny punktowych elementów odblaskowych dopuszcza się przeprowadzenie oceny wizualnej na drodze, polegające na obserwacji oznakowania z punktowych elementów odblaskowych w nocy. Jeśli pojedynczy element jest wyraźnie

widoczny z odległości 50m przy oświetleniu światłami mijania samochodu osobowego, to można uznać jego odblaskowość za zadowalającą.

6.4.1.3. Przyczepność do nawierzchni

Punktowe elementy odblaskowe przyklejone do nawierzchni należy obserwować po 1 miesiącu, po roku . Dopuszcza się odpadnięcie z każdego odcinka drogi wymienionego w zleceniu :

- po 1 miesiącu nie więcej niż 2%
- po 1 roku nie więcej niż 10%.

6.4.1.4. Trwałość

Trwałość oznakowania oceniana jest wizualnie na drodze w dwóch aspektach, tj. liczby pozostałych punktowych elementów odblaskowych oraz ich widoczność w nocy po 1 roku. jako wymaganie należy przyjąć w pierwszym przypadku liczbę pozostałych punktowych elementów odblaskowych zgodnie z p. 6.4.I.3., w drugim - pogorszenie odblaskowości nie większe niż 50% lub, w ocenie wizualnej, zachowanie widzialności w nocy w światłach mijania samochodu osobowego z odległości minimum 50m.

6.4.2. Badania wykonania oznakowania poziomego z zastosowaniem punktowych elementów odblaskowych

Wykonawca wykonując oznakowanie z prefabrykowanych elementów odblaskowych przeprowadza, co najmniej raz dziennie lub zgodnie z ustaleniem SST, następujące badania:

- sprawdzenie oznakowania opakowań,
- sprawdzenie rodzaju stosowanego kleju lub innych elementów mocujących, zgodnie z zaleceniami SST,
- wizualną ocenę stanu elementów, w zakresie ich kompletności i braku wad,
- temperatury powietrza i nawierzchni,
- pomiaru czasu oddania do ruchu,
- wizualną ocenę liniowości i kierunkowości przyklejenia elementów,
- równomierności przyklejenia elementów na całej długości linii,
- zgodności wykonania oznakowania z dokumentacją projektową i załącznikiem nr 2 do rozporządzenia Ministra Infrastruktury z 3 lipca 2003 r.

Protokół z przeprowadzonych badań wraz z próbkami przyklejonych elementów, w liczbie określonej w SST, Wykonawca przechowuje do czasu upływu okresu gwarancji.

W przypadku wątpliwości dotyczących wykonania oznakowania poziomego Inżynier może zlecić wykonanie badań widzialności w nocy, na próbkach zdjętych z nawierzchni i dostarczonych do laboratorium, na zgodność z wymaganiami podanymi w SST lub aprobatie technicznej, wykonanych według metod określonych w PN-EN 1463-1 lub w Warunkach technicznych POD-97 lub POD-2006. Jeśli wyniki tych badań wykażą wadliwość wykonanego oznakowania to koszt badań ponosi Wykonawca, w przypadku przeciwnym - Zamawiający.

7. OBMIAR ROBÓT

7.1 OGÓLNE ZASADY OBMIARU ROBÓT

Ogólne zasady obmiaru robót poddano w ST D-M.00.00.00 "Wymagania ogólne" pkt. 7.

7.2 JEDNOSTKA OBMIAROWA

Jednostką obmiarową oznakowania poziomego jest 1 m² (metr kwadratowy) powierzchni naniesionych oznakowań poziomych i 1 szt. (sztuka) punktowych elementów odblaskowych.

8. ODBIÓR ROBÓT

8.1. OGÓLNE ZASADY ODBIORU ROBÓT

Ogólne wymagania dotyczące odbioru robót podano ST D.00.00.00 „Wymagania ogólne” punkt 8.

Roboty uznaje się za wykonane zgodnie z dokumentacją projektową, SST i wymaganiami Inspektora Nadzoru, jeżeli wszystkie pomiary i badania, z zachowaniem tolerancji wg pkt 6, dały wyniki pozytywne.

8.2. ODBIÓR ROBÓT ZANIKAJĄCYCH I ULEGAJĄCYCH ZAKRYCIU

Odbiór robót zanikających i ulegających zakryciu, w zależności od przyjętego sposobu wykonania robót, może być dokonany po:

- oczyszczeniu powierzchni nawierzchni,
- przedznakowaniu,
- frezowaniu nawierzchni przed wykonaniem znakowania materiałem grubowarstwowym,
- usunięciu istniejącego oznakowania poziomego,
- wykonaniu podkładu (primera) na nawierzchni betonowej.

8.3. ODBIÓR OSTATECZNY

Odbioru ostatecznego należy dokonać po całkowitym zakończeniu robót, na podstawie wyników pomiarów i badań jakościowych określonych w punktach od 2 do 6.

8.4. ODBIÓR POGWARANCYJNY

Odbioru pogwarancyjnego należy dokonać po upływie okresu gwarancyjnego, ustalonego w ST. Sprawdzeniu podlegają cechy oznakowania określone w niniejszej ST na podstawie badań wykonanych przed upływem okresu gwarancyjnego.

Wykonawca udzieli gwarancji na wykonane trwałe oznakowanie poziome trasy dla oznakowania grubowarstwowego na okres zgodny z zapisami umowy.

9. PODSTAWA PŁATNOŚCI

9.1 OGÓLNE USTALENIA DOTYCZĄCE PODSTAWY PŁATNOŚCI

Ogólne wymagania dotyczące podstawy płatności podano ST D.00.00.00 „Wymagania ogólne” punkt 9.

Ponadto Zamawiający powinien tak sformułować umowę, aby Wykonawca musiał doprowadzić oznakowanie do wymagań zawartych w SST w przypadku zauważenia niezgodności.

9.2 CENY JEDNOSTKI OBMIAROWEJ

Cena 1 m² (metr kwadratowy) wykonania robót obejmuje:

- prace pomiarowe, roboty przygotowawcze i oznakowanie robót,
- przygotowanie i dostarczenie materiałów,
- oczyszczenie podłoża (nawierzchni),

- przedznakowanie,
- naniesienie powłoki znaków na nawierzchnię drogi o kształtach i wymiarach zgodnych z dokumentacją projektową i załącznikiem nr 2 do rozporządzenia Ministra Infrastruktury [7],
- ochrona znaków przed zniszczeniem przez pojazdy w czasie prowadzenia robót,
- przeprowadzenie pomiarów i badań laboratoryjnych wymaganych w specyfikacji technicznej.

Cena wbudowania **1 szt. (sztuka)** punktowego elementu odblaskowego obejmuje:

- roboty przygotowawcze i oznakowanie robót,
- ewentualne usunięcie resztek starego elementu,
- przygotowanie i dostarczenie materiałów,
- oczyszczenie podłoża (nawierzchni),
- przedznakowanie,
- koszt elementu i wklejenie,
- ochrona znaków przed zniszczeniem w czasie prowadzenia robót,
- przeprowadzenie pomiarów i badań laboratoryjnych wymaganych w specyfikacji technicznej.

10. PRZEPISY ZWIĄZANE

10.1 NORMY

- | | |
|-------------------------------|--|
| 1. PN-89/C-81400 | Wyroby lakierowe. Pakowanie, przechowywanie i transport |
| 2. PN-85/O-79252 | Opakowania transportowe z zawartością. Znaki i znakowanie. Wymagania podstawowe |
| 3. PN-EN 1423:2000 | Materiały do poziomego oznakowania dróg Materiały do posypywania. Kulki szklane, kruszywo przeciwpoślizgowe i ich mieszaniny) |
| 3a. PN-EN 1423:2001/A1:2005 | Materiały do poziomego oznakowania dróg Materiały do posypywania. Kulki szklane, kruszywo przeciwpoślizgowe i ich mieszaniny (Zmiana A1) |
| 4. PN-EN 1436:2000 | Materiały do poziomego oznakowania dróg. Wymagania dotyczące poziomego oznakowania dróg |
| 4a. PN-EN 1436:2000/A1:2005 | Materiały do poziomego oznakowania dróg. Wymagania dotyczące poziomego oznakowania dróg (Zmiana A1) |
| 5. PN-EN 1463-1:2000 | Materiały do poziomego oznakowania dróg. Punktowe elementy odblaskowe Część 1: Wymagania dotyczące charakterystyki nowego elementu |
| 5a. PN-EN 1463-1:2000/A1:2005 | Materiały do poziomego oznakowania dróg. Punktowe elementy odblaskowe Część 1: Wymagania dotyczące charakterystyki nowego elementu (Zmiana A1) |
| 5b. PN-EN 1463-2:2000 | Materiały do poziomego oznakowania dróg. Punktowe elementy odblaskowe Część 2: Badania terenowe |
| 6. PN-EN 1871:2003 | Materiały do poziomego oznakowania dróg. Właściwości fizyczne |

- 6a. PN-EN 13036-4: 2004(U) Drogi samochodowe i lotniskowe – Metody badań – Część 4: Metoda pomiaru oporów poślizgu/poślizgnięcia na powierzchni: próba wahadła

10.2. PRZEPISY ZWIĄZANE I INNE DOKUMENTY

7. Załącznik nr 2 do rozporządzenia Ministra Infrastruktury z dnia 3 lipca 2003 r. Szczegółowe warunki techniczne dla znaków drogowych poziomych i warunki ich umieszczania na drogach (Dz. U. nr 220, poz. 2181)
8. Rozporządzenie Ministra Infrastruktury z dnia 11 sierpnia 2004 r. w sprawie sposobów deklarowania zgodności wyrobów budowlanych oraz sposobu znakowania ich znakiem budowlanym (Dz. U. nr 198, poz. 2041)
9. Warunki Techniczne. Poziome znakowanie dróg. POD-97. Seria „I” - Informacje, Instrukcje. Zeszyt nr 55. IBDiM, Warszawa, 1997
10. Warunki Techniczne. Poziome znakowanie dróg. POD-2006. Seria „I” - Informacje, Instrukcje. IBDiM, Warszawa, w opracowaniu
11. Prawo przewozowe (Dz. U. nr 53 z 1984 r., poz. 272 z późniejszymi zmianami)
12. Rozporządzenie Ministra Infrastruktury z dnia 11 sierpnia 2004 r. w sprawie systemów oceny zgodności, wymagań jakie powinny spełniać notyfikowane jednostki uczestniczące w ocenie zgodności oraz sposobu oznaczania wyrobów budowlanych oznakowaniem CE (Dz. U. nr 195, poz. 2011)
13. Rozporządzenie Ministra Zdrowia z dnia 2 września 2003 r. w sprawie oznakowania opakowań substancji niebezpiecznych i preparatów niebezpiecznych (Dz. U. nr 73, poz. 1679)
14. Umowa europejska dotycząca międzynarodowego przewozu towarów niebezpiecznych (RID/ADR)
15. Rozporządzenie Ministra Infrastruktury z dnia 8 listopada 2004 r. w sprawie aprobat technicznych oraz jednostek organizacyjnych uprawnionych do ich wydania (Dz.U. nr 249, poz. 2497)

SPECYFIKACJA TECHNICZNA

D.07.02.01

OZNAKOWANIE PIONOWE

1. WSTĘP

1.1 PRZEDMIOT ST

Przedmiotem niniejszej Specyfikacji Technicznej (ST) są wymagania dotyczące wykonania i odbioru robót związanych z wykonaniem oznakowania pionowego dla zadania związanego z rozbudową drogi powiatowej nr 1213C Osie stacja kolejowa-Drzycim i nr 1215C Wałkowiska-Jeżewo, polegająca na budowie ścieżki pieszko-rowerowej o długości około 4,5 km.

1.2. ZAKRES STOSOWANIA ST

Specyfikacja Techniczna stosowana jest jako dokument przetargowy i kontraktowy przy zlecaniu i realizacji robót wymienionych w punkcie 1.1.

1.3. ZAKRES ROBÓT OBJĘTYCH ST

Ustalenia zawarte w niniejszej specyfikacji dotyczą zasad prowadzenia robót przy wykonywaniu oznakowania pionowego, i obejmują:

- Przymocowanie niepodświetlonych tablic znaków drogowych,
- Przymocowanie niepodświetlonych tablic znaków drogowych (znaki do przeniesienia),
- Przymocowanie niepodświetlonych tablic znaków drogowych E-2a,
- Przymocowanie niepodświetlonych tablic znaków drogowych E-4,
- Przymocowanie niepodświetlonych tablic znaków drogowych E-4 (znaki do przeniesienia),
- Słupki do znaków drogowych z rur stalowych o średnicy 70 mm,
- Konstrukcja wsporcza pod nowe znaki E-2a i E-4,
- Konstrukcja wsporcza pod przenoszone znaki E-4,
- Znaki aktywne D-6 wraz z lampami ostrzegawczymi zasilanymi ogniwami fotowoltaicznymi wzbudzone detektorem ruchu wraz z fundamentem i montażem.

1.4. OKREŚLENIA PODSTAWOWE

Określenia podane w niniejszej ST są zgodne z obowiązującymi odpowiednimi normami i ST D-M.00.00.00 "Wymagania ogólne".

1.4.1. Stały znak drogowy pionowy - składa się z lica, tarczy z uchwytem montażowym oraz konstrukcji wsporczej.

1.4.2. Tarcza znaku - element konstrukcyjny, na powierzchni, którego umieszczana jest treść znaku. Tarcza może być wykonana z różnych materiałów (stal, aluminium)
- jako jednolita lub składana.

1.4.3. Lico znaku - przednia część znaku, służąca do podania treści znaku. Lico znaku może być wykonane jako malowane lub oklejane (folią odblaskową lub nieodblaskową).

1.4.4. Znak drogowy nieodblaskowy - znak, którego lico wykonane jest z materiałów zwykłych (lico nie wykazuje właściwości odblaskowych).

1.4.5. Znak drogowy odblaskowy - znak, którego lico wykazuje właściwości odblaskowe (wykonane jest z materiału o odbiciu powrotnym - współdrożnym).

1.4.6. Konstrukcja wsporcza znaku - słup (słupy), wysięgnik, wspornik itp., na którym zamocowana jest tarcza znaku, wraz z elementami służącymi do przymocowania tarczy (śruby, zaciski itp.).

1.4.7. Znak nowy - znak użytkowany (ustawiony na drodze) lub magazynowany w okresie do 3 miesięcy od daty produkcji.

1.4.8. Znak użytkowany - znak ustawiony na drodze lub magazynowany przez okres dłuższy niż 3 miesiące od daty produkcji.

1.4.9. Pozostałe określenia podstawowe są zgodne z obowiązującymi, odpowiednimi polskimi normami i z definicjami podanymi w ST D.00.00.00 „Wymagania ogólne” pkt 1.4.

1.5. OGÓLNE WYMAGANIA DOTYCZĄCE ROBÓT

Wykonawca robót jest odpowiedzialny za jakość ich wykonania oraz za zgodność z Dokumentacją Projektową, ST i poleceniami Inspektora Nadzoru. Ogólne wymagania dotyczące robót podano w ST D-M.00.00.00 "Wymagania ogólne" punkt 1.5.

2. MATERIAŁY

2.1. OGÓLNE WYMAGANIA DOTYCZĄCE MATERIAŁÓW

Ogólne wymagania dotyczące materiałów, ich pozyskiwania i składowania, podano w ST D-00.00.00 „Wymagania ogólne” pkt. 2.

2.2. DOPUSZCZENIE DO STOSOWANIA

Producent znaków drogowych powinien posiadać dla swojego wyrobu aprobatę techniczną, certyfikat zgodności nadany mu przez uprawnioną jednostkę certyfikującą, znak budowlany „B” i wystawioną przez siebie deklarację zgodności, zgodnie z rozporządzeniem Ministra Infrastruktury [26]. Folie odblaskowe stosowane na lica znaków drogowych powinny posiadać aprobatę techniczną wydaną przez uprawnioną jednostkę oraz deklaracje zgodności wystawioną przez producenta. Słupki, blachy i inne elementy konstrukcyjne powinny mieć deklaracje zgodności z odpowiednimi normami.

W załączniku nr 1 do rozporządzenia Ministra Infrastruktury z dnia 3 lipca 2003 w sprawie szczegółowych warunków technicznych dla znaków i sygnałów drogowych oraz urządzeń bezpieczeństwa ruchu drogowego i warunków ich umieszczania na drogach [25], podano szczegółowe informacje odnośnie wymagań dla znaków pionowych.

2.3. MATERIAŁY STOSOWANE DO FUNDAMENTÓW ZNAKÓW

Fundamenty dla zamocowania konstrukcji wsporczych znaków mogą być wykonywane jako:

- prefabrykaty betonowe,
- z betonu wykonywanego „na mokro”,
- z betonu zbrojonego,
- inne rozwiązania zaakceptowane przez Inspektora Nadzoru.

Fundamenty pod konstrukcje wsporcze oznakowania kierunkowego należy wykonać z betonu lub betonu zbrojonego klasy, co najmniej C16/20 wg PN-EN 206-1:2000 [9]. Zbrojenia stalowe należy wykonać zgodnie z normą PN-B-03264:1984 [7]. Wykonanie i osadzenie kotew fundamentowych należy wykonać zgodnie z normą PN-B-03215:1998 [6]. Posadowienie fundamentów należy wykonać na głębokość poniżej przemarzania gruntu.

2.4. KONSTRUKCJE WSPORCZE

2.4.1. Ogólne charakterystyki konstrukcji

Konstrukcje wsporcze znaków pionowych należy wykonać zgodnie z dokumentacją projektową uwzględniającą wymagania postawione w PN-EN 12899-1:2005 [16], a w przypadku braku wystarczających ustaleń, zgodnie z propozycją Wykonawcy zaakceptowaną przez Inspektora Nadzoru.

Konstrukcje wsporcze do znaków i tablic należy wykonać w sposób gwarantujący stabilne i prawidłowe ustawienie w pasie drogowym.

Parametry techniczne konstrukcji uzależnione są od powierzchni montowanych znaków i tablic oraz od ilości i sposobu ich usytuowania w terenie. W miejscach wskazanych przez projektanta inżynierii ruchu, gdzie występuje szczególne niebezpieczeństwo bezpośredniej kolizji z konstrukcją wsporczą, usytuowanie i jej dobór wymagają oddzielnych rozwiązań projektowych spełniających warunek bezpieczeństwa dla użytkowników dróg. W takich przypadkach należy stosować konstrukcje zabezpieczające bierne bezpieczeństwo kategorii HE, zgodne z PN-EN 12 767:2003.

Wyróżnia się trzy kategorie biernego bezpieczeństwa dla konstrukcji wsporczych:

- pochłaniająca energię w wysokim stopniu (HE),
- pochłaniająca energię w niskim stopniu (LE),
- nie pochłaniająca energii (NE).

2.4.2. Rury

Rury powinny odpowiadać wymaganiom PN-H-74200, PN-H-74220 lub innej normy zaakceptowanej przez Inspektora Nadzoru.

Powierzchnia zewnętrzna i wewnętrzna rur nie powinna wykazywać wad w postaci łusek, pęknięć, zwalcowania i naderwań. Dopuszczalne są nieznaczne nierówności, pojedyncze rysy wynikające z procesu wytwarzania, mieszczące się w granicach dopuszczalnych odchyłek wymiarowych.

Końce rur powinny być obcięte równo i prostopadle do osi rury. Pożądane jest, aby rury były dostarczane o długościach:

- dokładnych, zgodnych z zamówieniem; z dopuszczalną odchyłką ± 10 mm,

- wielokrotnych w stosunku do zamówionych długości dokładnych poniżej 3 m z nadatkiem 5 mm na każde cięcie i z dopuszczalną odchyłką dla całej długości wielokrotnej, jak dla długości dokładnych.

Rury powinny być proste. Dopuszczalna miejscowa krzywizna nie powinna przekraczać 1,5 mm na 1 m długości rury.

Rury powinny być wykonane ze stali w gatunkach dopuszczonych przez normy (np. R 55, R 65, 18G2A): PN-H-84023-07, PN-H-84018, PN-H-84019, PN-H-84030-02 lub inne normy. Do ocynkowania rur stosuje się gatunek cynku Raf według PN-H-82200.

Rury powinny być dostarczone bez opakowania w wiązkach lub luzem względnie w opakowaniu uzgodnionym z Zamawiającym. Rury powinny być cechowane indywidualnie lub na przywieszkach metalowych. Cechowanie na rurze lub przywieszce powinno co najmniej obejmować: znak wytwórcy, znak stali i numer wytopu.

2.4.3. Kształtowniki

Kształtowniki powinny odpowiadać wymaganiom PN-H-93010. Powierzchnia kształtownika powinna być charakterystyczna dla procesu walcowania i wolna od wad jak widoczne łuski, pęknięcia, zwalcowania i naderwania. Dopuszczalne są usunięte wady przez szlifowanie lub dłutowanie z tym, że obrobiona powierzchnia powinna mieć łagodne wycięcia i zaokrąglone brzegi, a grubość kształtownika nie może zmniejszyć się poza dopuszczalną dolną odchyłkę wymiarową dla kształtownika.

Kształtowniki powinny być obcięte prostopadle do osi wzdłużnej kształtownika. Powierzchnia końców kształtownika nie powinna wykazywać rzadzisz, rozwarstwień, pęknięć i śladów jamy skurczowej widocznych nie uzbrojonym okiem.

Kształtowniki powinny być ze stali St3W lub St4W oraz mieć własności mechaniczne według PN-H-84020, tablica 1 lub innej uzgodnionej stali i normy pomiędzy Zamawiającym i wytwórcą.

Kształtowniki mogą być dostarczone luzem lub w wiązkach z tym, że kształtowniki o masie do 25 kg/m dostarcza się tylko w wiązkach.

Tablica 1. Podstawowe własności kształtowników według PN-H-84020

Stal	Granica plastyczności, MPa, minimum dla wyrobów o grubości lub średnicy, w mm						Wytrzymałość na rozciąganie, MPa, dla wyrobów o grub. lub śred. w mm	
	do 40	od 40 do 65	od 65 do 80	od 80 do 100	od 100 do 150	od 150 do 200	do 100	od 100 do 200
St3W	225	215	205	205	195	185	od 360 do 490	od 340 do 490
St4W	265	255	245	235	225	215	od 420 do 550	od 400 do 550

2.4.4. Powłoki metalizacyjne cynkowe

W przypadku zastosowania powłoki metalizacyjnej cynkowej na konstrukcjach stalowych, powinna ona spełniać wymagania PN EN ISO 1461:2000 i PN-EN 10240:2001. Minimalna grubość powłoki cynkowej powinna wynosić 60 μm .

Powierzchnia powłoki powinna być ciągła i jednorodna pod względem ziarnistości. Nie może ona wykazywać widocznych wad jak rysy, pęknięcia, pęcherze lub odstawanie powłoki od podłoża.

2.4.5. Gwarancja producenta lub dostawcy na konstrukcję wsporczą

Producent lub dostawca każdej konstrukcji wsporczej, a w przypadku znaków umieszczanych na innych obiektach lub konstrukcjach (słupy latarni), także elementów służących do zamocowania znaków na tym obiekcie lub konstrukcji, obowiązany jest do wydania gwarancji na okres trwałości znaku uzgodniony z odbiorcą. Przedmiotem gwarancji są właściwości techniczne konstrukcji wsporczej lub elementów mocujących oraz trwałość zabezpieczenia przeciwkorozyjnego.

W przypadku słupków znaków pionowych ostrzegawczych, zakazu, nakazu i informacyjnych o standardowych wymiarach oraz w przypadku elementów, służących do zamocowania znaków do innych obiektów lub konstrukcji - gwarancja może być wydana dla partii dostawy. W przypadku konstrukcji wsporczej dla znaków drogowych bramowych i wysięgnikowych gwarancja jest wystawiana indywidualnie dla każdej konstrukcji wsporczej. Minimalny okres trwałości konstrukcji wsporczej powinien wynosić 10 lat.

2.5. TARCZA ZNAKU

2.5.1. Trwałość materiałów na wpływy zewnętrzne

Materiały użyte na lico i tarczę znaku oraz połączenie lica znaku z tarczą znaku, a także sposób wykończenia znaku, muszą wykazywać pełną odporność na oddziaływanie światła, zmian temperatury, wpływy atmosferyczne i występujące w normalnych warunkach oddziaływania chemiczne (w tym korozję elektrochemiczną) - przez cały czas trwałości znaku, określony przez wytwórcę lub dostawcę.

2.5.2. Warunki gwarancyjne producenta lub dostawcy znaku

Producent lub dostawca znaku obowiązany jest przy dostawie określić, uzgodnioną z odbiorcą, trwałość znaku oraz warunki gwarancyjne dla znaku, a także udostępnić na życzenie odbiorcy:

- a) instrukcję montażu znaku,
- b) dane szczegółowe o ewentualnych ograniczeniach w stosowaniu znaku,
- c) instrukcję utrzymania znaku.

Trwałość znaku powinna być co najmniej równa trwałości zastosowanej folii. Minimalne okresy gwarancyjne powinny wynosić dla znaków z folią typu 2 – 10 lat, z folią pryzmatyczną – 12 lat.

2.5.3. Materiały do wykonania tarczy znaku

Tarcza znaku powinna być wykonana z :

- blachy ocynkowanej ogniowo o grubości min. 1,25 mm wg PN-EN 10327:2005(U) lub PN-EN 10292:2003/A1:2004/A1:2005(U),
- blachy aluminiowej o grubości min. 1,5 mm wg PN-EN 485-4:1997,
- innych materiałów, np. tworzyw syntetycznych, pod warunkiem uzyskania przez producenta aprobaty technicznej.

Tarcza tablicy o powierzchni $> 1 \text{ m}^2$ powinna być wykonana z:

- blachy ocynkowanej ogniowo o grubości min. 1,5 mm wg PN-EN 10327:2005 (U) lub PN-EN 10292:2003/ A1:2004/A1:2005(U) lub z
- blachy aluminiowej o grubości min. 2 mm wg PN-EN 485-4:1997.

Grubość warstwy powłoki cynkowej na blasze stalowej ocynkowanej ogniowo nie może być mniejsza niż $28 \mu\text{m}$ (200 g Zn/m^2). Znaki i tablice powinny spełniać następujące wymagania podane w tablicy 2.

Tablica 2. Wymagania dla znaków i tarcz znaków drogowych

Parametr	Jednostka	Wymaganie	Klasa wg PN-EN 12899-1: 2005
Wytrzymałość na obciążenie siłą naporu wiatru	kN m^{-2}	$\geq 0,60$	WL2
Wytrzymałość na obciążenie skupione	kN	$\geq 0,50$	PL2
Chwilowe odkształcenie zginające	mm/m	≤ 25	TDB4
Chwilowe odkształcenie skrętne	stopień · m	$\leq 0,02$ $\leq 0,11$ $\leq 0,57$ $\leq 1,15$	TDT1 TDT3 TDT5 TDT6*
Odkształcenie trwałe	mm/m lub stopień · m	20 % odkształcenia chwilowego	-
Rodzaj krawędzi znaku	-	Zabezpieczona, krawędź tłoczona, zaginana, prasowana lub zabezpieczona profilem krawędziowym	E2
Przewiercanie lica znaku	-	Lico znaku nie może być przewiercone z żadnego powodu	P3
* klasę TDT3 stosuje się dla tablic na 2 lub więcej podporach, klasę TDT 5 dla tablic na jednej podporze, klasę TDT1 dla tablic na konstrukcjach bramowych, klasę TDT6 dla tablic na konstrukcjach wysięgnikowych			

Przyjęto zgodnie z tablicą 2, że przy sile naporu wiatru równej 0,6 kN (klasa WL2), chwilowe odkształcenie zginające, zarówno znak, jak i samą tarczę znaku nie może być większe niż 25 mm/m (klasa TDB4).

2.5.4. Warunki wykonania tarczy znaku

Tarcze znaków powinny spełniać także następujące wymagania:

- krawędzie tarczy znaku powinny być usztywnione na całym obwodzie poprzez ich podwójne gięcie o promieniu gięcia nie większym niż 10 mm włącznie z narożnikami lub przez zamocowanie odpowiedniego profilu na całym obwodzie znaku,

- powierzchnia czołowa tarczy znaku powinna być równa – bez wgłęć, pofałdowań i otworów montażowych. Dopuszczalna nierówność wynosi 1 mm/m,
- podwójna gięta krawędź lub przymocowane do tylnej powierzchni profile montażowe powinny usztywnić tarczę znaku w taki sposób, aby wymagania podane w tab. 2 były spełnione a zarazem stanowiły element konstrukcyjny do montażu do konstrukcji wsporczej. Dopuszcza się maksymalne odkształcenie trwałe do 20 % odkształcenia odpowiedniej klasy na zginanie i skręcanie,
- tylna powierzchnia tarczy powinna być zabezpieczona przed procesami korozji ochronnymi powłokami chemicznymi oraz powłoką lakierniczą o grubości min. 60 μm z proszkowych farb poliestrowych ciemnoszarych matowych lub półmatowych w kolorze RAL 7037; badania należy wykonywać zgodnie z PN-88/C-81523 oraz PN-76/C-81521 w zakresie odporności na działanie mgły solnej oraz wody.

Tarcze znaków i tablic o powierzchni $> 1 \text{ m}^2$ powinny spełniać dodatkowo następujące wymagania:

- narożniki znaku i tablicy powinny być zaokrąglone, o promieniu zgodnym z wymaganiami określonymi w załączniku nr 1 do rozporządzenia Ministra Infrastruktury z dnia 3 lipca 2003r. nie mniejszym jednak niż 30 mm, gdy wielkości tego promienia nie wskazano,
- łączenie poszczególnych segmentów tarczy (dla znaków wielkogabarytowych) wzdłuż poziomej lub pionowej krawędzi powinno być wykonane w taki sposób, aby nie występowały przesunięcia i prześwity w miejscach ich łączenia.

2.6. ZNAKI ODBŁASKOWE

2.6.1. Wymagania dotyczące powierzchni odblaskowej

Znaki drogowe odblaskowe wykonuje się przez naklejenie na tarczę znaku lica wykonanego z samoprzylepnej, aktywowanej przez docisk, folii odblaskowej. Znaki drogowe klasy A, B, C, D, E, F, G, T i urządzenia bezpieczeństwa ruchu drogowego klasy U nie odblaskowe, nie są dopuszczone do stosowania na drogach publicznych.

Folia odblaskowa (odbijająca powrotnie) powinna spełniać wymagania określone w aprobacie technicznej. Lico znaku powinno być wykonane z:

- samoprzylepnej folii odblaskowej o właściwościach fotometrycznych i kolorymetrycznych typu 2 dla znaków umieszczonych na koronie drogi, (folia z kulkami szklanymi lub pryzmatyczna) oraz typu 3 dla lic znaków umieszczonych na wyspach dzielących (folia pryzmatyczna) potwierdzonych uzyskanymi aprobatami technicznymi dla poszczególnych typów folii,
- do nanoszenia barw innych niż biała można stosować: farby transparentne do sitodruku, zalecane przez producenta danej folii, transparentne folie ploterowe posiadające aprobaty techniczne,
- dopuszcza się wycinanie kształtów z folii 2 i 3 typu pod warunkiem zabezpieczenia ich krawędzi lakierem zalecanym przez producenta folii,
- nie dopuszcza się stosowania folii o okresie trwałości poniżej 7 lat do znaków stałych,
- folie o 2-letnim i 3-letnim okresie trwałości mogą być wykorzystywane do znaków tymczasowych stosowanych do oznakowania robót drogowych, pod warunkiem posiadania aprobaty technicznej i zachowania zgodności z załącznikiem nr 1 do rozporządzenia

dzenia Ministra Infrastruktury z dnia 3 lipca 2003 w sprawie szczegółowych warunków technicznych dla znaków i sygnałów drogowych oraz urządzeń bezpieczeństwa ruchu drogowego i warunków ich umieszczania na drogach.

Minimalna początkowa wartość współczynnika odbłasku R' ($\text{cd}\cdot\text{lx}^{-1}\text{m}^{-2}$) znaków odbłaskowych, zmierzona zgodnie z procedurą zawartą w CIE No.54, używając standardowego iluminanta A, powinna spełniać odpowiednio wymagania podane w tabelicy 3.

Współczynnik odbłasku R' dla wszystkich kolorów drukowanych, z wyjątkiem białego, nie powinien być mniejszy niż 70 % wartości podanych w tabelicy 3 dla znaków z folią typu 3, zgodnie z publikacją CIE No 39.2. Folie odbłaskowe pryzmatyczne (typ 3) powinny spełniać minimalne wymagania dla folii typu 2 lub zwiększone wymagania postawione w aprobacie technicznej dla danej folii.

W przypadku oświetlenia standardowym iluminantem D 65 i pomiaru w geometrii 45/0 współrzędne chromatyczności i współczynnik luminancji β powinny być zgodne z wymaganiami podanymi w tablicach 3 i 4.

Tablica 3. Wymagania dla współczynnika luminancji β i współrzędnych chromatyczności x, y oraz współczynnika odbłasku R'

Lp.	Właściwości	Jednostki	Wymagania
1	Współczynnik odbłasku R' (kąt oświetlenia 5° , kąt obserwacji $0,33^\circ$) dla folii: - białej - żółtej - czerwonej - zielonej - niebieskiej - brązowej - pomarańczowej - szarej	$\text{cd}/\text{m}^2\text{lx}$	typ 2 ≥ 180 ≥ 120 ≥ 25 ≥ 21 ≥ 14 ≥ 8 ≥ 65 ≥ 90
2	Współczynnik luminancji β i współrzędne chromatyczności x, y *) dla folii: - białej - żółtej - czerwonej - zielonej - niebieskiej - brązowej - pomarańczowej - szarej	-	typ 2 $\beta \geq 0,27$ $\beta \geq 0,16$ $\beta \geq 0,03$ $\beta \geq 0,03$ $\beta \geq 0,01$ $0,09 \geq \beta \geq 0,03$ $\beta \geq 0,14$ $0,18 \geq \beta \geq 0,12$
*) współrzędne chromatyczności x, y w polu barw według tabelicy 3			

Tablica 4. Współrzędne punktów narożnych wyznaczających pola barw

Barwa folii		Współrzędne chromatyczności punktów narożnych wyznaczających pole barwy (źródło światła D ₆₅ , geometria pomiaru 45/0 °)			
		1	2	3	4
Biała	x	0,355	0,305	0,285	0,335
	y	0,355	0,305	0,325	0,375
Żółta typ 2 folii	x	0,545	0,487	0,427	0,465
	y	0,454	0,423	0,483	0,534
Czerwona	x	0,735	0,674	0,569	0,655
	y	0,265	0,236	0,341	0,345
Niebieska	x	0,078	0,150	0,210	0,137
	y	0,171	0,220	0,160	0,038
Zielona	x	0,007	0,248	0,177	0,026
	y	0,703	0,409	0,362	0,399
Brązowa	x	0,455	0,523	0,479	0,558
	y	0,397	0,429	0,373	0,394
Pomarańczowa	x	0,610	0,535	0,506	0,570
	y	0,390	0,375	0,404	0,429
Szara	x	0,350	0,300	0,285	0,335
	y	0,360	0,310	0,325	0,375

2.6.2. Wymagania jakościowe

Powierzchnia licowa znaku powinna być równa, gładka, bez rozwarstwień, pęcherzy i odklejeń na krawędziach. Na powierzchni mogą występować w obrębie jednego pola średnio nie więcej niż 0,7 błędów na powierzchni (kurz, pęcherze) o wielkości najwyżej 1 mm. Rysy nie mają prawa wystąpić.

Sposób połączenia folii z powierzchnią tarczy znaku powinien uniemożliwiać jej odłączenie od tarczy bez jej zniszczenia.

Dokładność rysunku znaku powinna być taka, aby wady konturów znaku, które mogą powstać przy nanoszeniu farby na odblaskową powierzchnię znaku, nie były większe niż podane w p.2.6.3.

Lica znaków wykonane drukiem sitowym powinny być wolne od smug i cieni. Krawędzie lica znaku z folii typu 2 i folii pryzmatycznej powinny być odpowiednio zabezpieczone np. przez lakierowanie lub ramą z profilu ceowego.

Powłoka lakiernicza w kolorze RAL 7037 na tylnej stronie znaku powinna być równa, gładka bez smug i zacieków. Sprawdzenie polega na ocenie wizualnej.

2.6.3. Tolerancje wymiarowe znaków drogowych

2.6.3.1. Tolerancje wymiarowe dla grubości blach

Sprawdzenie śrubą mikrometryczną:

- dla blachy stalowej ocynkowanej ogniowo o gr. 1,25 - 1,5 mm wynosi - 0,14 mm,
- dla blach aluminiowych o gr. 1,5 - 2,0 mm wynosi - 0,10 mm.

2.6.3.2. Tolerancje wymiarowe dla grubości powłok malarskich

Dla powłoki lakierniczej na tylnej powierzchni tarczy znaku o grubości 60 μm wynosi ± 15 nm. Sprawdzenie wg PN-EN ISO 2808:2000.

2.6.3.3. Tolerancje wymiarowe dla płaskości powierzchni

Odchylenia od poziomu nie mogą wynieść więcej niż 0,2%, wyjątkowo do 0,5%. Sprawdzenie szczelinomierzem.

2.6.3.4. Tolerancje wymiarowe dla tarcz znaków

Sprawdzenie przymiarem liniowym:

- wymiary dla tarcz znaków o powierzchni $< 1\text{m}^2$ podane w opisach szczegółowych załącznika nr 1 [25] są należy powiększyć o 10 mm i wykonać w tolerancji wymiarowej ± 5 mm,
- wymiary dla tarcz znaków i tablic o powierzchni $> 1\text{m}^2$ podane w opisach szczegółowych załącznika nr 1 [25] oraz wymiary wynikowe dla tablic grupy E należy powiększyć o 15 mm i wykonać w tolerancji wymiarowej ± 10 mm.

2.6.3.5. Tolerancje wymiarowe dla lica znaku

Sprawdzone przymiarem liniowym:

- tolerancje wymiarowe rysunku lica wykonanego drukiem sitowym wynoszą $\pm 1,5$ mm,
- tolerancje wymiarowe rysunku lica wykonanego metodą wyklejania wynoszą ± 2 mm,
- kontury rysunku znaku (obwódka i symbol) muszą być równe z dokładnością w każdym kierunku do 1,0 mm.

W znakach nowych na każdym z fragmentów powierzchni znaku o wymiarach 4x4 cm nie może występować więcej niż 0,7 lokalnych usterek (załamania, pęcherzyki) o wymiarach nie większych niż 1 mm w każdym kierunku. Niedopuszczalne jest występowanie jakichkolwiek zarysowań powierzchni znaku.

Na znakach w okresie gwarancji, na każdym z fragmentów powierzchni znaku o wymiarach 4x4 cm dopuszcza się do 2 usterek jak wyżej, o wymiarach nie większych niż 1 mm w każdym kierunku. Na powierzchni tej dopuszcza się do 3 zarysowań o szerokości nie większej niż 0,8 mm i całkowitej długości nie większej niż 10 cm. Na całkowitej długości znaku dopuszcza się nie więcej niż 5 rys szerokości nie większej niż 0,8 mm i długości przekraczającej 10 cm - pod warunkiem, że zarysowania te nie zniekształcają treści znaku.

Na znakach w okresie gwarancji dopuszcza się również lokalne uszkodzenie folii o powierzchni nie przekraczającej 6 mm² każde - w liczbie nie większej niż pięć na powierzchni znaku małego lub średniego, oraz o powierzchni nie przekraczającej 8 mm² każde - w liczbie nie większej niż 8 na każdym z fragmentów powierzchni znaku dużego lub wielkiego (włączając znaki informacyjne) o wymiarach 1200x1200 mm.

Uszkodzenia folii nie mogą zniekształcać treści znaku - w przypadku występowania takiego zniekształcenia znak musi być bezzwłocznie wymieniony.

W znakach nowych niedopuszczalne jest występowanie jakichkolwiek rys, sięgających przez warstwę folii do powierzchni tarczy znaku. W znakach eksploatowanych istnienie takich rys jest dopuszczalne pod warunkiem, że występujące w ich otoczeniu ogniska korozyjne nie przekroczą wielkości określonych poniżej.

W znakach eksploatowanych dopuszczalne jest występowanie co najwyżej dwóch lokalnych ognisk korozji o wymiarach nie przekraczających 2,0 mm w każdym kierunku na powierzchni każdego z fragmentów znaku o wymiarach 4×4 cm. W znakach nowych oraz w znakach znajdujących się w okresie wymaganej gwarancji żadna korozja tarczy znaku nie może występować.

Wymagana jest taka wytrzymałość połączenia folii odblaskowej z tarczą znaku, by po zgięciu tarczy o 90° przy promieniu łuku zgięcia do 10 mm w żadnym miejscu nie uległo ono zniszczeniu.

2.6.4. Obowiązujący system oceny zgodności

Zgodnie z art. 4, art. 5 ust. 1 oraz art. 8, ust. 1 ustawy z dnia 16 kwietnia 2004 r. o wyrobach budowlanych [30] wyrób, który posiada aprobatę techniczną może być wprowadzony do obrotu i stosowania przy wykonywaniu robót budowlanych w zakresie odpowiadającym jego właściwościom użytkowym i przeznaczeniu, jeżeli producent dokonał oceny zgodności, wydał krajową deklarację zgodności z aprobatą techniczną i oznakował wyrób budowlany zgodnie z obowiązującymi przepisami.

Zgodnie z rozporządzeniem Ministra Infrastruktury z dnia 11 sierpnia 2004r. [26] oceny zgodności wyrobu z aprobatą techniczną dokonuje producent, stosując system 1.

2.7. MATERIAŁY DO MONTAŻU ZNAKÓW

Wszystkie ocynkowane łączniki metalowe przewidywane do mocowania między sobą elementów konstrukcji wsporczych znaków jak śruby, listwy, wkręty, nakrętki itp. powinny być czyste, gładkie, bez pęknięć, naderwań, rozwarstwień i wypukłych karbów.

Łączniki mogą być dostarczane w pudełkach tekturowych, pojemnikach blaszanych lub paletach, w zależności od ich wielkości.

2.8. PRZECHOWYWANIE I SKŁADOWANIE MATERIAŁÓW

Prefabrykaty betonowe powinny być składowane na wyrównanym, utwardzonym i odwodnionym podłożu. Prefabrykaty należy układać na podkładach z zachowaniem prześwitu minimum 10 cm między podłożem a prefabrykatem.

Cement stosowany do wykonania fundamentów dla pionowych znaków drogowych powinien być przechowywany zgodnie z BN-88/6731-08.

Kruszywo do betonu należy przechowywać w warunkach zabezpieczających je przed zanieczyszczeniem oraz zmieszaniem z kruszywami innych klas.

Znaki powinny być przechowywane w pomieszczeniach suchych, z dala od materiałów działających korodująco i w warunkach zabezpieczających przed uszkodzeniami.

2.9 ZNAKI AKTYWNE

2.9.1 Podłączenie znaków aktywnych

Znaki aktywne winny spełnić wymagania niniejszej ST oraz mieć przymocowane do tarczy po min 90 (D-6) diod emitujących pulsacyjnie światło.

2.9.2 Wymagania dotyczące elementów znaków aktywnych

2.9.2.1 Rodzaje stosowanych przewodów

Ogniwo fotowoltaiczne - kontroler ładowania przewod OPD 2x2,5mm² Akumulator - kontroler ładowania przewod OPD 2x2,5mm² Kontroler ładowania - sterownik znaków aktywnych przewod OPD 2 x 1,5mm² Sterownik znaków aktywnych - znak aktywny przewod OPD 2 x 1,5mm²

2.9.2.2 Specyfikacja akumulatora kwasowego Napięcie: 12V,

Pojemność: min 70Ah (dla 1 kompletu znaków). Akumulator bezobsługowy nie wymagający uzupełniania cel wodą destylowaną wyposażony w kontroler ładowania zapobiegający przeładowaniu i rozładowaniu.

2.9.2.3 Specyfikacja ogniwa fotowoltaicznego (baterii słonecznej)

Min moc baterii: 130 Wat (dla 1 kompletu znaków)

Specyfikacja diody Znak D-6:

- Maks. pobór mocy 7[W], 13VDC
- Matryca diodowa LED koloru żółtego 590-595 [nm], podświetlanie znaku panelami z góry i z dołu za pomocą błyskających lamp opartych na diodach led, kąt świecenia 30 stopni, światłość pojedynczego punktu min. 8000 mcd
- Maks. pobór mocy 8[W], 13VDC

2.9.2.4 Specyfikacja sterownika

Sterownik akumulatora winien zapobiegać nadmiernemu przeładowaniu i rozładowaniu. Rozporządza energią elektryczną zgromadzoną w akumulatorach, która ma na celu zasilanie znaku w czasie kiedy nie ma źródła zasilania, w tym przypadku słońca (podczas nocy). Sterownik odpowiada za częstotliwość pulsowania znaków aktywnych.

Komplet znaków aktywnych obejmuje:

- znak D-6 - 1szt.
- zestaw zasilający (akumulator, ogniwo fotowoltaiczne)
- sterownik - 1szt.
- konstrukcja wsporcza do umieszczenia znaku przy drodze - 1szt.
- konstrukcja wsporcza do baterii słonecznej - 1szt.
- przewody zasilające - m

3. SPRZĘT

3.1. OGÓLNE WYMAGANIA DOTYCZĄCE SPRZĘTU

Ogólne wymagania dotyczące sprzętu podano w ST D-00.00.00 „Wymagania ogólne” pkt. 3.

3.2. SPRZĘT DO WYKONANIA

Roboty związane z wykonaniem i ustawieniem oznakowania pionowego mogą być wykonane ręcznie lub przy użyciu dowolnego sprzętu mechanicznego, zaakceptowanego przez Inspektora Nadzoru.

Przy łączeniu stalowych elementów konstrukcji wsporczych tablic drogowych, Wykonawca powinien dysponować sprawnym sprzętem spawalniczym.

Roboty ziemne związane z ustawieniem oznakowania pionowego można wykonać ręcznie lub przy użyciu dowolnego sprzętu mechanicznego, zaakceptowanego przez Inspektora Nadzoru.

4. TRANSPORT

4.1. OGÓLNE WYMAGANIA DOTYCZĄCE SPRZĘTU

Ogólne wymagania dotyczące sprzętu podano w ST D-00.00.00 „Wymagania ogólne” pkt. 4.

4.2 TRANSPORT MATERIAŁÓW DO PIONOWEGO OZNAKOWANIA DRÓG

Transport cementu powinien odbywać się zgodnie z BN-88/6731-08. Transport kruszywa powinien odbywać się zgodnie z PN-B-06712. Materiały i elementy oznakowania pionowego trasy mogą być przewożone dowolnymi środkami transportu. Należy je ustawić równomiernie na całej powierzchni ładunkowej obok siebie i zabezpieczyć przed możliwością przesuwania się podczas transportu.

5. WYKONANIE ROBÓT

5.1. OGÓLNE WYMAGANIA DOTYCZĄCE ROBÓT

Ogólne wymagania dotyczące wykonania robót podano w ST D-M.00.00.00 "Wymagania ogólne" pkt. 5. Szczegóły zasad wykonania wg dostawcy – producenta wiat.

5.2. ROBOTY PRZYGOTOWAWCZE

Przed przystąpieniem do robót należy wyznaczyć:

- lokalizację znaku, tj. jego pikietaż oraz odległość od krawędzi jezdni, krawędzi pobocza umocnionego lub pasa awaryjnego postoju,
- wysokość zamocowania znaku na konstrukcji wsporczej.

Punkty stabilizujące miejsca ustawienia znaków należy zabezpieczyć w taki sposób, aby w czasie trwania i odbioru robót istniała możliwość sprawdzenia lokalizacji znaków. Lokalizacja i wysokość zamocowania znaku powinny być zgodne z Instrukcją o znakach drogowych pionowych i z dokumentacją projektową.

Miejsce wykonywania prac należy oznakować, w celu zabezpieczenia pracowników i kierujących pojazdami na drodze.

5.3. WYKONANIE WYKOPÓW I FUNDAMENTÓW DLA KONSTRUKCJI WSPORCZYCH ZNAKÓW

Sposób wykonania wykopu pod fundament znaku pionowego powinien być dostosowany do głębokości wykopu, rodzaju gruntu i posiadanego sprzętu. Wymiary wykopu powinny być zgodne z dokumentacją projektową lub wskazaniem Inspektora Nadzoru. Wykopy fundamentowe powinny być wykonane w takim okresie, aby po ich zakończeniu można było przystąpić natychmiast do wykonania w nich robót fundamentowych.

5.3.1. Fundamenty z betonu

Wykopy pod fundamenty konstrukcji wsporczych dla zamocowania znaków wielkomiernych (znak kierunku i miejscowości), wykonywane z betonu „na mokro” lub z betonu zbrojonego należy wykonać zgodnie z PN-S-02205:1998.

Posadowienie fundamentów w wykopach otwartych bądź rozpartych należy wykonywać zgodnie z zaleceniami producenta oznakowania lub wskazaniem Inspektora Nadzoru. Wykopy należy zabezpieczyć przed napływem wód opadowych przez wyprofilowanie terenu ze spadkiem umożliwiającym łatwy odpływ wody poza teren przylegający do wykopu. Dno wykopu powinno być wyrównane z dokładnością ± 2 cm.

Przy naruszonej strukturze gruntu rodzimego, grunt należy usunąć i miejsce wypełnić do spodu fundamentu betonem klasy B-15. Płaszczyzny boczne fundamentów stykające się z gruntem należy zabezpieczyć izolacją, np. emulsją kationową. Po wykonaniu fundamentu wykop należy zasypać warstwami grubości 20 cm z dokładnym zagęszczeniem gruntu.

5.3.2. Prefabrykaty betonowe

Dno wykopu przed ułożeniem prefabrykatu należy wyrównać i zagęścić. Wolne przestrzenie między ścianami gruntu i prefabrykatem należy wypełnić materiałem kamiennym, np. kłincem i dokładnie zagęścić ubijakami ręcznymi.

Jeżeli znak jest zlokalizowany na poboczu drogi, to górna powierzchnia prefabrykatu powinna być równa z powierzchnią pobocza lub być wyniesiona nad tę powierzchnię nie więcej niż 0,03 m.

5.4. TOLERANCJE USTAWIENIA ZNAKU PIONOWEGO

Konstrukcje wsporcze znaków - słupki powinny być wykonane zgodnie z zaleceniami producenta oznakowania i z dokumentacją projektową.

Dopuszczalne tolerancje ustawienia znaku:

- odchyłka od pionu, nie więcej niż ± 1 %,
- odchyłka w wysokości umieszczenia znaku, nie więcej niż ± 2 cm,
- odchyłka w odległości ustawienia znaku od krawędzi jezdni utwardzonego pobocza lub pasa awaryjnego postoju, nie więcej niż ± 5 cm, przy zachowaniu minimalnej odległości umieszczenia znaku zgodnie z załącznikiem nr 1 do rozporządzenia Ministra Infrastruktury z

dnia 3 lipca 2003 r. w sprawie szczegółowych warunków technicznych dla znaków i sygnałów drogowych oraz urządzeń bezpieczeństwa ruchu drogowego i warunków ich umieszczania na drogach [25].

5.5. KONSTRUKCJE WSPORCZE

5.5.1. Zabezpieczenie konstrukcji wsporczej przed najechaniem

Konstrukcje wsporcze znaków drogowych bramowych lub wysięgnikowych jedno lub dwustronnych, jak również konstrukcje wsporcze znaków tablicowych bocznych o powierzchni większej od 4,5 m², gdy występuje możliwość bezpośredniego najechania na nie przez pojazd - muszą być zabezpieczone odpowiednio umieszczonymi barierami ochronnymi lub innego rodzaju urządzeniami ochronnymi lub przeciwdestrukcyjnymi, zgodnie z dokumentacją projektową lub wskazaniem Inspektora Nadzoru. Podobne zabezpieczenie należy stosować w przypadku innych konstrukcji wsporczych, gdy najechanie na nie w większym stopniu zagraża bezpieczeństwu użytkowników pojazdów, niż najechanie pojazdu na barierę, jeśli przewiduje to dokumentacja projektowa lub Inspektor Nadzoru.

5.5.2. Łatwo zrywalne złącza konstrukcji wsporczej

W przypadku konstrukcji wsporczych, nie osłoniętych barierami ochronnymi - zaleca się stosowanie łatwo zrywalnych lub łatwo rozłączalnych przekrojów, złączy lub przegubów o odpowiednio bezpiecznej konstrukcji, umieszczonych na wysokości od 0,15 do 0,20 m nad powierzchnią terenu.

W szczególności - zaleca się stosowanie takich przekrojów, złączy lub przegubów w konstrukcjach wsporczych nie osłoniętych barierami ochronnymi, które znajdują się na obszarach zwiększonego zagrożenia kolizyjnego (ostrza rozgałęzień dróg łącznikowych, zewnętrzna strona łuków drogi itp.).

Łatwo zrywalne lub łatwo rozłączalne złącza, przekroje lub przeguby powinny być tak skonstruowane i umieszczone, by znak wraz z konstrukcją wsporczą po zerwaniu nie przewracał się na jezdnię. Wysokość części konstrukcji wsporczej, pozostałej po odłączeniu górnej jej części od fundamentu, nie może być większa od 0,25 m.

5.5.3. Zapobieganie zagrożeniu użytkowników drogi i terenu przyległego - przez konstrukcję wsporczą

Konstrukcja wsporcza znaku musi być wykonana w sposób ograniczający zagrożenie użytkowników pojazdów samochodowych oraz innych użytkowników drogi i terenu do niej przyległego przy najechaniu przez pojazd na znak. Konstrukcja wsporcza znaku musi zapewnić możliwość łatwej naprawy po najechaniu przez pojazdy lub innego rodzaju uszkodzenia znaku.

5.5.4. Tablicowe znaki drogowe na dwóch słupach lub podporach

Przy stosowaniu tablicowych znaków drogowych (drogowskazów tablicowych, tablic przeddrogowskazowych, tablic szlaku drogowego, tablic objazdów itp.) umieszczanych na dwóch słupach lub podporach - odległość między tymi słupami lub podporami, mierzona prostopadle do przewidywanego kierunku najechania przez pojazd, nie może być mniejsza od 1,75 m. Przy stosowaniu większej liczby słupów niż dwa - odległość między nimi może być mniejsza.

5.5.5. Poziom górnej powierzchni fundamentu

Przy zamocowaniu konstrukcji wsporczej znaku w fundamencie betonowym lub innym podobnym - pożądane jest, by górna część fundamentu pokrywała się z powierzchnią pobocza, pasa dzielącego itp. lub była nad tę powierzchnię wyniesiona nie więcej niż 0,03 m. W przypadku konstrukcji wsporczych, znajdujących się poza koroną drogi, górna część fundamentu powinna być wyniesiona nad powierzchnię terenu nie więcej niż 0,15 m.

5.5.6. Barwa konstrukcji wsporczej

Konstrukcje wsporcze znaków drogowych pionowych muszą mieć barwę szarą neutralną z tym, że dopuszcza się barwę naturalną pokryć cynkowanych. Zabrania się stosowania pokryć konstrukcji wsporczych o jaskrawej barwie - z wyjątkiem przypadków, gdy jest to wymagane odrębnymi przepisami, wytycznymi lub warunkami technicznymi.

5.6. POŁĄCZENIE TARCZY ZNAKU Z KONSTRUKCJĄ WSPORCZĄ

Tarcza znaku musi być zamocowana do konstrukcji wsporczej w sposób uniemożliwiający jej przesunięcie lub obrót.

Materiał i sposób wykonania połączenia tarczy znaku z konstrukcją wsporczą musi umożliwiać, przy użyciu odpowiednich narzędzi, odłączenie tarczy znaku od tej konstrukcji przez cały okres użytkowania znaku.

Na drogach i obszarach, na których występują częste przypadki dewastacji znaków, zaleca się stosowanie elementów złącznych o konstrukcji uniemożliwiającej lub znacznie utrudniającej ich rozłączenie przez osoby niepowołane.

Tarcza znaku składanego musi wykazywać pełną integralność podczas najechania przez pojazd w każdych warunkach kolizji. W szczególności - żaden z segmentów lub elementów tarczy nie może się od niej odłączać w sposób powodujący narażenie kogokolwiek na niebezpieczeństwo lub szkodę.

Nie dopuszcza się zamocowania znaku do konstrukcji wsporczej w sposób wymagający bezpośredniego przeprowadzenia śrub mocujących przez lico znaku.

5.7. URZĄDZENIA ELEKTRYCZNE NA KONSTRUKCJI WSPORCZEJ

Przy umieszczaniu na konstrukcji wsporczej znaku drogowego jakichkolwiek urządzeń elektrycznych - obowiązują zasady oznaczania i zabezpieczania tych urządzeń, określone w odpowiednich przepisach i zaleceniach dotyczących urządzeń elektroenergetycznych. Aparaturę elektryczną należy montować na pojedynczym słupie. Na słupie powinna być zamocowana skrzynka elektryczna zgodnie z PN-EN 40-5:2004. Każda skrzynka elektryczna powinna być zabezpieczona zamkiem natomiast poziomem zabezpieczenia przed przenika-

niem kurzu i wody, określonym w EN 60529:2003, powinien być poziom 2 dla cząstek stałych i poziom 3 dla wody.

5.8. TRWAŁOŚĆ WYKONANIA ZNAKU PIONOWEGO

Znak drogowy pionowy musi być wykonany w sposób trwały, zapewniający pełną czytelność przedstawionego na nim symbolu lub napisu w całym okresie jego użytkowania, przy czym wpływy zewnętrzne działające na znak, nie mogą powodować zniekształcenia treści znaku.

5.9. TABLICZKA ZNAMIONOWA ZNAKU

Każdy wykonany znak drogowy musi mieć naklejoną na rewersie naklejkę zawierającą następujące informacje:

- a) numer i datę normy tj. PN-EN 12899-1:2005,
- b) klasy istotnych właściwości wyrobu,
- c) miesiąc i dwie ostatnie cyfry roku produkcji
- d) nazwę, znak handlowy i inne oznaczenia identyfikujące producenta lub dostawcę jeśli nie jest producentem,
- e) znak budowlany „B”,
- f) numer aprobaty technicznej IBDiM,
- g) numer certyfikatu zgodności i numer jednostki certyfikującej.

Oznakowania powinny być wykonane w sposób trwały i wyraźny, czytelny z normalnej odległości widzenia, a całkowita powierzchnia naklejki nie była większa niż 30 cm². Czytelność i trwałość cechy na tylnej stronie tarczy znaku nie powinna być niższa od wymaganej trwałości znaku. Naklejkę należy wykonać z folii nieodblaskowej.

6. KONTROLA JAKOŚCI ROBÓT

6.1 OGÓLNE ZASADY KONTROLI JAKOŚCI ROBÓT

Ogólne zasady kontroli jakości robót podano w ST D-M.00.00.00 "Wymagania ogólne" pkt. 6.

6.2. BADANIA MATERIAŁÓW DO WYKONANIA FUNDAMENTÓW BETONOWYCH

Wykonawca powinien przeprowadzić badania materiałów do wykonania fundamentów betonowych „na mokro”. Uwzględniając nieskomplikowany charakter robót fundamentowych, na wniosek Wykonawcy, Inspektor Nadzoru może zwolnić go z potrzeby wykonania badań materiałów dla tych robót.

6.3. BADANIA W CZASIE WYKONYWANIA ROBÓT

6.3.1. Badania materiałów w czasie wykonywania robót

Wszystkie materiały dostarczone na budowę z aprobatą techniczną lub z deklaracją zgodności wydaną przez producenta powinny być sprawdzone w zakresie powierzchni wyrobu i jego wymiarów.

Częstotliwość badań i ocena ich wyników powinna być zgodna z ustaleniami tablicy 5.

Tablica 5. Częstotliwość badań przy sprawdzeniu powierzchni i wymiarów wyrobów dostarczonych przez producentów

Lp.	Rodzaj badania	Liczba badań	Opis badań	Ocena wyników badań
1	Sprawdzenie powierzchni	od 5 do 10 badań z wybranych losowo elementów w każdej dostarczonej partii wyrobów	Powierzchnię zbadać nieuzbrojonym okiem. Do ew. sprawdzenia głębokości wad użyć dostępnych narzędzi (np. liniałów z czujnikiem, suwmiarek, mikrometrów itp.)	Wyniki badań powinny być zgodne z wymaganiami punktu 2
2	Sprawdzenie wymiarów	liczącej do 1000 elementów	Przeprowadzić uniwersalnymi przyrządami pomiarowymi lub sprawdzianami (np. liniałami, przymiarami itp.)	

W przypadkach budzących wątpliwości można zlecić uprawnionej jednostce zbadanie właściwości dostarczonych wyrobów i materiałów w zakresie wymagań podanych w pkt. 2.

6.3.2. Kontrola w czasie wykonywania robót

W czasie wykonywania robót należy sprawdzać:

- zgodność wykonania znaków pionowych z dokumentacją projektową i z Instrukcją o znakach drogowych pionowych (lokalizacja, wymiary, wysokość zamocowania znaków),
- zachowanie dopuszczalnych odchyłek wymiarów, zgodnie z punktem 2 i 5,
- prawidłowość wykonania wykopów pod konstrukcje wsporcze, zgodnie z pkt 5.3,
- poprawność wykonania fundamentów pod słupki zgodnie z punktem 5.3,
- poprawność ustawienia słupków, zgodnie z punktem 5.4,
- zgodność rodzaju i grubości blachy ze specyfikacją.

7. OBMIAR ROBÓT

7.1 OGÓLNE ZASADY OBMIARU ROBÓT

Ogólne zasady obmiaru robót poddano w ST D-M.00.00.00 "Wymagania ogólne" pkt. 7.

7.2 JEDNOSTKA OBMIAROWA

Jednostkami obmiarowymi są:

- 1 szt. (sztuka) - dla znaków konwencjonalnych, drogowskazów, słupków lub konstrukcji wsporczych,

- 1 kpl (komplet) dla znaków U-5a wraz ze słupkiem i gniazdem typu RS oraz znaków aktywnych D-6 z zestawem zasilania energią słoneczną, detektorem i słupkiem wykonanych i ustawionych zgodnie z Instrukcją o znakach drogowych pionowych, Dokumentacją Projektową i zaleceniami Inspektora Nadzoru.

8. ODBIÓR ROBÓT

8.1. OGÓLNE WYMAGANIA DOTYCZĄCE ODBIORU ROBÓT

Ogólne wymagania dotyczące odbioru robót podano w ST D.00.00.00 „Wymagania ogólne” pkt 8. Roboty uznaje się za wykonane zgodnie z dokumentacją projektową, ST i wymaganiami Inspektora Nadzoru, jeżeli wszystkie pomiary i badania z zachowaniem tolerancji wg pkt 6, dały wyniki pozytywne.

8.2. ODBIÓR KOŃCOWY

Odbiór robót oznakowania pionowego dokonywany jest na zasadzie odbioru końcowego. Odbiór końcowy powinien być dokonany po całkowitym zakończeniu robót, na podstawie wyników pomiarów i badań jakościowych określonych w punktach 2 i 5.

8.3. ODBIÓR POGWARANCYJNY

Zamawiający w porozumieniu z Wykonawcą ustali okres gwarancyjny oraz zasady gwarancji na wykonane oznakowanie pionowe. Przed upływem okresu gwarancyjnego należy wykonać przegląd znaków i wybraną grupę poddać badaniom fotometrycznym lica. Pozytywne wyniki przeglądu i badań mogą być podstawą odbioru pogwarancyjnego. Odbiór pogwarancyjny należy przeprowadzić w ciągu 1 miesiąca po upływie okresu gwarancyjnego.

9. PODSTAWA PŁATNOŚCI

9.1 OGÓLNE USTALENIA DOTYCZĄCE PODSTAWY PŁATNOŚCI

Ogólne wymagania dotyczące płatności podano w ST D-M.00.00.00 "Wymagania ogólne" pkt. 9.

9.2 CENY JEDNOSTKI OBMIAROWEJ

Zapłaty dokonuje się po stwierdzeniu zgodności wykonanych robót z Dokumentacją Projektową, obmiarem robót i po ocenie jakości wykonania robót.

Cena wykonania robót obejmuje:

- prace pomiarowe przy lokalizacji słupka i znaku,
- roboty przygotowawcze,
- wykonanie dołów,
- wykonanie fundamentów,
- osadzenie słupków oraz gniazd RS, z wypełnieniem otworu,
- dostarczenie i ustawienie konstrukcji wsporczych,
- zamocowanie tarcz znaków drogowych,

- przeprowadzenie pomiarów i badań wymaganych w specyfikacji technicznej,
- uporządkowanie terenu robót.

10. PRZEPISY ZWIĄZANE

10.1 NORMY

1. PN-76/C-81521 Wyroby lakierowane - badanie odporności powłoki lakierowanej na działanie wody oraz oznaczanie nasiąkliwości
2. PN-83/B-03010 Ściany oporowe - Obliczenia statyczne i projektowanie
3. PN-84/H-74220 Rury stalowe bez szwu ciągnione i walcowane na zimno ogólnego zastosowania
4. PN-88/C-81523 Wyroby lakierowane - Oznaczanie odporności powłoki na działanie mgły solnej
5. PN-89/H-84023.07 Stal określonego zastosowania. Stal na rury. Gatunki
6. PN-B-03215:1998 Konstrukcje stalowe - Połączenia z fundamentami - Projektowanie i wykonanie
7. PN-B-03264:2002 Konstrukcje betonowe, żelbetowe i sprężone - Obliczenia statyczne i projektowanie
8. PN-EN 40-5:2004 Słupy oświetleniowe. Część 5. Słupy oświetleniowe stalowe. Wymagania.
9. PN-EN 206-1:2003 Beton Część 1: Wymagania, właściwości, produkcja i zgodność
10. PN-EN 485-4:1997 Aluminium i stopy aluminium - Blachy, taśmy i płyty - Tolerancje kształtu i wymiarów wyrobów walcowanych na zimno
11. PN-EN ISO 1461:2000 Powłoki cynkowe nanoszone na stal metodą zanurzeniową (cynkowanie jednostkowe) – Wymaganie i badanie
12. PN-EN 10240:2001 Wewnętrzne i/lub zewnętrzne powłoki ochronne rur stalowych. Wymagania dotyczące powłok wykonanych przez cynkowanie ogniowe w ocynkowniach zautomatyzowanych
13. PN-EN 10292:2003/A1:2004/A1:2005(U) Taśmy i blachy ze stali o podwyższonej granicy plastyczności powlekane ogniowo w sposób ciągły do obróbki plastycznej na zimno. Warunki techniczne dostawy
14. PN-EN 10327:2005(U) Taśmy i blachy ze stali niskowęglowych powlekane ogniowo w sposób ciągły do obróbki plastycznej na zimno. Warunki techniczne dostawy
15. PN-EN 12767:2003 Bierne bezpieczeństwo konstrukcji wsporczych dla urządzeń drogowych. Wymagania i metody badań
16. PN-EN 12899-1:2005 Stałe, pionowe znaki drogowe - Część 1: Znaki stałe
17. prEN 12899-5 Stałe, pionowe znaki drogowe - Część 5 Badanie wstępne typu
18. PN-EN 60529:2003 Stopnie ochrony zapewnianej przez obudowy (Kod IP)
19. PN-EN 60598-1: 1990 Oprawy oświetleniowe. Wymagania ogólne i badania
20. PN-EN 60598-2:2003(U) Oprawy oświetleniowe - Wymagania szczegółowe - Oprawy oświetleniowe drogowe
21. PN-H-74200:1998 Rury stalowe ze szwem, gwintowane
22. PN-EN ISO 2808:2000 Farby i lakiery - oznaczanie grubości powłoki
23. PN-91/H-93010 Stal. Kształtowniki walcowane na gorąco
24. PN-S-02205:1998 Drogi samochodowe. Roboty ziemne. Wymagania i badania
25. Załączniki nr 1 i 4 do rozporządzenia Ministra Infrastruktury z dnia 3 lipca 2003 w sprawie szczegółowych warunków technicznych dla znaków i sygnałów drogowych oraz urządzeń bezpieczeństwa ruchu drogowego i warunków ich umieszczania na drogach (Dz. U. nr 220, poz. 2181)
26. Rozporządzenie Ministra Infrastruktury z dn. 11 sierpnia 2004 r. w sprawie sposobów deklarowania zgodności wyrobów budowlanych oraz sposobu znakowania ich znakiem budowlanym (Dz. U. nr 198, poz. 2041)
27. Rozporządzenie Ministra Infrastruktury z dn. 08 listopada 2004 r. w sprawie aprobat technicznych oraz jednostek organizacyjnych upoważnionych do ich wydawania (Dz. U. nr 249, poz. 2497)
28. CIE No. 39.2 1983 Recommendations for surface colours for visual signalling (Zalecenia dla barw powierzchniowych sygnalizacji wizualnej)
29. CIE No. 54 Retroreflection definition and measurement (Powierzchniowy współczynnik odbłasku definicja i pomiary)
30. Ustawa z dnia 16 kwietnia 2004 r. o wyrobach budowlanych (Dz. U. nr 92, poz. 881)
31. Stałe odblaskowe znaki drogowe i urządzenia bezpieczeństwa ruchu drogowego. Zalecenia IBDiM do udzielania aprobat technicznych nr Z/2005-03-009

SPECYFIKACJA TECHNICZNA

D.07.05.01

BARIERY OCHRONNE STALOWE

1. Wstęp

1.1. Przedmiot ST

Przedmiotem niniejszej Specyfikacji Technicznej są wymagania dotyczące wykonania i odbioru robót związanych z realizacją na drogach barier ochronnych stalowych w związku z rozbudową drogi powiatowej nr 1213C Osie stacja kolejowa-Drzycim i nr 1215C Wałkowiska-Jeżewo, polegająca na budowie ścieżki pieszo-rowerowej o długości około 4,5 km.

1.2. Zakres stosowania ST

Szczegółowa Specyfikacja Techniczna jest stosowana jako dokument przetargowy i kontraktowy przy zleceniu i realizacji robót wymienionych w punkcie 1.1.

1.3. Zakres robót objętych ST

Ustalenia zawarte w niniejszej specyfikacji dotyczą zasad prowadzenia robót związanych z ustawieniem barier, i obejmują:

- Ustawienie barier ochronnych stalowych jednostronnych N2/W2 z zakończeniami czołowymi.

1.4. Określenia podstawowe

Dla celów niniejszej ST przyjmuje się następujące określenia podstawowe:

1.4.1. Bariera ochronna - urządzenie bezpieczeństwa ruchu drogowego, stosowane w celu fizycznego zapobieżenia zjechaniu pojazdu z drogi w miejscach, gdzie to jest niebezpieczne, wyjechaniu pojazdu poza koronę drogi, przejechaniu pojazdu na jezdnię przeznaczoną dla przeciwnego kierunku ruchu lub niedopuszczenia do powstania kolizji pojazdu z obiektami lub przeszkodami stałymi znajdującymi się w pobliżu jezdni.

1.4.2. Bariera ochronna stalowa - bariera ochronna, której podstawowym elementem jest prowadnica wykonana z profilowanej taśmy stalowej.

1.4.3. Bariera skrajna - bariera ochronna umieszczona przy krawędzi jezdni lub korony drogi, przeciwdziałająca niebezpiecznym następstwom zjechania z drogi lub je ograniczająca.

1.4.4. Bariera dzieląca - bariera ochronna umieszczona na pasie dzielącym drogi dwujezdniowej lub bocznym pasie dzielącym, przeciwdziałająca przejechaniu pojazdu na drugą jezdnię.

1.4.5. Bariera przekładkowa - bariera, w której prowadnica zamocowana jest do słupków za pośrednictwem przekładek zapewniających odstęp między prowadnicą a słupkiem od 100 mm do 180 mm.

1.4.6. Prowadnica bariery - podstawowy element bariery wykonany z profilowanej taśmy stalowej, mający za zadanie umożliwienie płynnego wzdłużnego przemieszczenia pojazdu w czasie kolizji, w czasie którego prowadnica powinna odkształcać się stopniowo i w sposób plastyczny.

Odróżnia się dwa typy profilowanej taśmy stalowej: typ A i typ B, różniące się kształtem przetłoczeń.

1.4.7. Przekładka - element bariery, wykonany zwykle z rury (okrągłej, prostokątnej) lub kształtownika stalowego (np. z ceownika, dwuteownika) o szerokości od 100 do 140 mm, umieszczony pomiędzy prowadnicą a słupkiem, którego zadaniem jest nadanie barierze korzystniejszych właściwości kolizyjnych (niż w barierze bezprzekładkowej), powodujących, że prowadnica bariery w pierwszej fazie odkształcania lub przemieszczania słupków nie jest odginana do dołu, lecz unoszona ku górze.

1.4.8. Typy barier zależne od poprzecznego odkształcenia bariery w czasie kolizji:

- typ I : bariera podatna, z odkształceniem dochodzącym od 1,8 do 2,0 m,
- typ II : bariera o ograniczonej podatności (wzmocniona), z odkształceniem do 0,85 m,
- typ III : bariera niepodatna (sztywna), z odkształceniem równym lub bliskim zeru.

1.4.9. Pozostałe określenia podstawowe są zgodne z obowiązującymi, odpowiednimi polskimi normami i z definicjami podanymi w ST D.00.00.00 „Wymagania ogólne”.

1.5. Ogólne wymagania dotyczące robót

Ogólne wymagania dotyczące robót podano w ST D.00.00.00 „Wymagania ogólne”.

2. Materiały

2.1. Ogólne wymagania dotyczące materiałów

Ogólne wymagania dotyczące materiałów, ich pozyskiwania i składowania, podano w ST D.00.00.00 „Wymagania ogólne”.

2.2. Materiały do wykonania barier ochronnych stalowych

Dopuszcza się do stosowania tylko takie konstrukcje drogowych barier ochronnych, na które wydano Polską Normę lub aprobatę techniczną.

Elementy do wykonania barier ochronnych stalowych określone są poprzez typ bariery podany w dokumentacji projektowej, nawiązujący do ustaleń Polskiej Normy lub aprobaty technicznej. Do elementów tych należą:

- prowadnica,
- słupki,
- pas profilowy,
- przekładki, wsporniki, śruby, podkładki, elementy odblaskowe,
- łączniki ukośne,
- obejmę słupka, itp.

2.3. Elementy do wykonania barier ochronnych stalowych

2.3.1. Prowadnica

Typ prowadnicy z profilowanej taśmy stalowej określony w dokumentacji projektowej powinien odpowiadać PN-H-93461-15

Otwory w przewodnicy i zakończenia odcinków montażowych przewodnicy powinny być zgodne z wymaganiami Polskiej Normy.

Powierzchnia przewodnicy powinna być gładka i wolna od widocznych wad, bez ubytków powłoki antykorozyjnej.

Przewodnice mogą być dostarczane luzem lub w wiązkach.

2.3.2. Słupki

Słupki bariery powinny być zgodne z ustaleniami dokumentacji projektowej.

Z kształtowników stalowych o przekroju poprzecznym: dwuteowym, ceowym, zetowym lub sigma o wysokości kształtownika 140mm oraz długości 1900 mm.

Kształtowniki powinny odpowiadać wymaganiom PN-H-93010. Powierzchnia kształtownika walcowanego powinna być charakterystyczna dla procesu walcowania i wolna od wad, jak widoczne łuski, pęknięcia, zawalcowania i naderwania. Dopuszczalne są usunięte wady przez szlifowanie lub dłutowanie z tym, że obrobiona powierzchnia powinna mieć łagodne wycięcia i zaokrąglone brzegi, a grubość kształtownika nie może zmniejszyć się poza dopuszczalną dolną odchyłkę wymiarową dla kształtownika.

Kształtowniki powinny być obcięte prostopadłe do osi wzdłużnej kształtownika. Powierzchnia końców kształtownika nie powinna wykazywać rzadzizn, rozwarstwień, pęknięć i śladów jamy skurczowej widocznych nie uzbrojonym okiem.

Kształtowniki powinny być ze stali St3W lub St4W oraz mieć własności mechaniczne według PN-H-84020 - tablica 1 lub innej stali o właściwościach jak stal St3W albo z innej zapisanej w Polskiej Normie lub aprobacie technicznej.

Tablica 1. Podstawowe własności kształtowników, według PN-H-84020

Stal	Granica plastyczności, minimum dla słupków, MPa	Wytrzymałość na rozciąganie dla słupków, MPa
St3W	195	od 340 do 490
St4W	225	od 400 do 550

Kształtowniki mogą być dostarczone luzem lub w wiązkach.

2.3.3. Inne elementy bariery

Jeśli dokumentacja projektowa przewiduje stosowanie pasa profilowego, to powinien on odpowiadać PN-H-93461-28 w zakresie wymiarów, masy, wielkości statycznych i odchyłek wymiarów przekroju poprzecznego.

Inne elementy bariery, jak łączniki ukośne, obejmy słupka, wsporniki, podkładki, przekładki śruby, elementy odbłaskowe itp. powinny odpowiadać wymaganiom dokumentacji projektowej i być zgodne z wymaganiami zapisanymi w Polskiej Normie lub aprobacie technicznej w zakresie wymiarów, odchyłek wymiarów, rozmieszczenia otworów, rodzaju materiału, zabezpieczenia antykorozyjnego itp.

Wszystkie ocynkowane elementy i łączniki przewidziane do mocowania między sobą elementów bariery powinny być czyste, gładkie, bez pęknięć, naderwań, rozwarstwień i wypukłych karbów.

Dostawa większych wymiarowo elementów bariery może być dokonana luzem lub w wiązkach. Śruby, podkładki i drobniejsze elementy łącznikowe mogą być dostarczone w pudełkach tekturowych, pojemnikach blaszanych lub paletach, w zależności od wielkości i masy wyrobów.

Elementy bariery powinny być przechowywane z dala od materiałów działających korodująco i w warunkach zabezpieczających przed uszkodzeniem.

2.3.4. Zabezpieczenie metalowych elementów bariery przed korozją

Sposób zabezpieczenia antykorozyjnego elementów bariery winien zapewnić trwałość powłoki antykorozyjnej przez min 10 lat w środowisku o zwiększonej korozyjności (stosowanie soli do likwidacji śliskości). Minimalna grubość powłoki cynkowej powinna wynosić 150 µm.

2.4. Składowanie materiałów

Elementy dłuższe barier mogą być składowane pod zadaszeniem lub na otwartym przestrzeni na legarach, na podłożu wyrównanym i odwodnionym, przy czym elementy poszczególnych typów należy układać oddzielnie z ewentualnym zastosowaniem podkładek. Elementy montażowe i połączeniowe można składać w pojemnikach handlowych producenta.

2.5. Materiały do wykonania fundamentów dla słupków barier

Właściwości betonu do wykonania betonowych fundamentów lub kotew powinny być zgodne z dokumentacją projektową z tym, że klasa betonu nie powinna być niższa niż klasa C20/25, zgodnie z wymaganiami PN-EN 206-1.

Beton powinien charakteryzować się:

- nasiąkliwością poniżej 5 %,
- mrozoodpornością F150 i wodoszczelnością W8, zgodnie z normą PN-B-06250,

Do betonu powinien być stosowany cement portlandzki klasy, co najmniej 32,5 i powinien spełniać wymagania PN-EN 197-1.

Kruszywo do betonu (piasek, grys, żwir, mieszanka z kruszywa naturalnego sortowanego, kruszywo łamane) powinny spełniać wymagania PN-EN 12620.

Woda powinna spełniać wymagania PN-EN 1008. Bez badań laboratoryjnych można stosować wodę pitną.

Pręty zbrojenia mogą być stosowane, jeśli przewiduje je dokumentacja projektowa lub SST. Pręty zbrojenia powinny odpowiadać PN-B-06251. Stal dostarczona na budowę powinna być zaopatrzona w informację stwierdzającą jej gatunek. Właściwości mechaniczne stali używanej do zbrojenia betonu powinny odpowiadać PN-B-03264.

Jeśli dokumentacja projektowa lub SST przewiduje zbrojenie betonu rozproszonymi włóknami (drucikami) stalowymi, włóknami z tworzyw sztucznych lub innymi elementami, to materiał taki powinien posiadać aprobatę techniczną.

3. Sprzęt

3.1. Ogólne wymagania dotyczące sprzętu

Ogólne wymagania dotyczące sprzętu podano w ST D.00.00.00 „Wymagania ogólne”.

3.2. Sprzęt do wykonania barier

Wykonawca przystępujący do wykonania barier ochronnych stalowych powinien wykazać się możliwością korzystania z następującego sprzętu:

- zestawu sprzętu specjalistycznego do montażu barier,
- żurawi samochodowych,
- wiertnic do wykonywania otworów pod słupki,
- koparek kołowych,
- urządzeń wbijających lub wibromłotów do pogrążania słupków w grunt,
- betoniarki przewoźnej,
- wibratorów do betonu,
- przewoźnego zbiornika na wodę,
- ładowarki, itp.

4. Transport

4.1. Ogólne wymagania dotyczące transportu

Ogólne wymagania dotyczące transportu podano w ST D.00.00.00 „Wymagania ogólne”.

4.2. Transport elementów barier stalowych

Transport elementów barier może odbywać się dowolnym środkiem transportu. Elementy konstrukcyjne barier nie powinny wystawać poza gabaryt środka transportu. Elementy dłuższe (np. profilowaną taśmę stalową, pasy profilowe) należy przewozić w opakowaniach producenta. Elementy montażowe i połączeniowe zaleca się przewozić w pojemnikach handlowych producenta.

Załadunek i wyładunek elementów konstrukcji barier można dokonywać za pomocą żurawi lub ręcznie. Przy załadunku i wyładunku, należy zabezpieczyć elementy konstrukcji przed pomieszczeniem. Elementy barier należy przewozić w warunkach zabezpieczających wyroby przed korozją i uszkodzeniami mechanicznymi.

5. Wykonanie robót

5.1. Ogólne zasady wykonania robót

Ogólne zasady wykonania robót podano w ST D.00.00.00 „Wymagania ogólne”.

5.2. Roboty przygotowawcze

Przed wykonaniem właściwych robót należy, na podstawie dokumentacji projektowej, ST lub wskazań Inspektora Nadzoru:

- wytyczyć trasę bariery,
- ustalić lokalizację słupków,
- określić wysokość prowadnicy bariery na 0,75m,
- określić miejsca odcinków początkowych i końcowych bariery,
- ustalić ew. miejsca przerw, przejść i przejazdów w barierze, itp.

5.3. Osadzenie słupków

5.3.1. Słupki wbijane lub wwibrowywane bezpośrednio w grunt

Jeśli dokumentacja projektowa, ST lub Inspektor Nadzoru na wniosek Wykonawcy ustali bezpośrednio wbijanie lub wwibrowywanie słupków w grunt, to Wykonawca przedstawi do akceptacji Inspektora Nadzoru:

- sposób wykonania, zapewniający zachowanie osi słupka w pionie i nie powodujący odkształceń lub uszkodzeń słupka,
- rodzaj sprzętu, wraz z jego charakterystyką techniczną, dotyczący urządzeń wbijających (np. młotów, bab, kafarów) ręcznych lub mechanicznych względnie wibromłotów pograżających słupki w gruncie poprzez wibrację i działanie udarowe.

5.3.2. Tolerancje osadzenia słupków

Dopuszczalna technologicznie odchyłka odległości między słupkami, wynikająca z wymiarów wydłużonych otworów w prowadnicy, służących do zamocowania słupków, wynosi ± 11 mm.

Dopuszczalna różnica wysokości słupków, decydująca czy prowadnica będzie zamocowana równolegle do nawierzchni jezdni, jest wyznaczona kształtem i wymiarami otworów w słupkach do mocowania wysięgników lub przekładek i wynosi ± 6 mm.

5.4. Montaż bariery

Sposób montażu bariery zaproponuje Wykonawca i przedstawi do akceptacji Inspektora Nadzoru.

Bariera powinna być montowana zgodnie z instrukcją montażową lub zgodnie z zasadami konstrukcyjnymi ustalonymi przez producenta bariery.

Montaż bariery, w ramach dopuszczalnych odchyłek umożliwionych wielkością otworów w elementach bariery, powinien doprowadzić do zapewnienia równej i płynnej linii prowadnic bariery w planie i profilu.

Przy montażu bariery niedopuszczalne jest wykonywanie jakichkolwiek otworów lub cięć, naruszających powłokę cynkową poszczególnych elementów bariery.

Przy montażu prowadnicy typu B należy łączyć sąsiednie odcinki taśmy profilowej, nakładając następny odcinek na wytłoczenie odcinka poprzedniego, zgodnie z kierunkiem ruchu pojazdów, tak aby końce odcinków taśmy przylegały płasko do siebie i pojazd przesuwający się po barierze, nie zaczepiał o krawędzie złączy. Sąsiednie odcinki taśmy są

łączone ze sobą zwykle przy użyciu śrub noskowych specjalnych, zwykle po sześć na każde połączenie.

Połączenie słupka, przekładki i prowadnicy powinna być wykonana ściśle wg instrukcji producenta bariery z zastosowaniem przewidzianych do tego celu elementów oraz właściwych śrub i podkładek. Połączenie poziomego odcinka prowadnicy z odcinkiem nachylonym wykonać z zastosowaniem łączników ukośnych.

Jeżeli umożliwiają to warunki terenowe, należy stosować odchylenie odcinków początkowych i końcowych w planie na zewnątrz do krawędzi korony drogi. Odchylenie to mierzone prostopadle do osi drogi powinno wynosić co najmniej 0,75m, a wyjątkowo 0,60m (skos 1:20). Początek i koniec odcinków początkowego oraz końcowego bariery winien być całkowicie zagłębiony w gruncie.

Na barierze powinny być umieszczone elementy odblaskowe:

- a) czerwone - po prawej stronie jezdni,
- b) białe - po lewej stronie jezdni.

Odległości pomiędzy kolejnymi elementami odblaskowymi powinny wynosić:

- na odcinkach prostych i na łukach w $R > 500\text{m}$ – 52m
- na łukach o $R \leq 500\text{m}$ – $0,1R$ z zaokrągleniem do wymiaru $n \times 20\text{m}$ w górę.

Elementy odblaskowe należy umocować do bariery w sposób trwały, zgodny z wytycznymi producenta bariery. Ponadto elementy odblaskowe należy umieścić na początku i końcu każdego odcinka bariery.

5.5 Roboty betonowe

W celu uniknięcia kolizji słupków z blachami przepustów, słupki nad przepustami należy skrócić i osadzić w betonowych fundamentach.

Fundamenty powinny być wykonane zgodnie z dokumentacją projektową i ST.

Konsystencja mieszanki nie powinna być rzadsza od plastycznej. Mieszanke należy układać warstwami o grubości 40cm bezpośrednio z pojemnika, rurociągu lub rynny i zagęszczać wibratorami wgłębnymi. Zagęszczanie należy zakończyć przed początkiem wiązania cementu. Betonowanie należy wykonywać w temperaturze $> +5^{\circ}\text{C}$. Pielęgnację wilgotnościową należy wykonywać przez 7 dni.

6. Kontrola jakości robót

6.1. Ogólne zasady kontroli jakości robót

Ogólne zasady kontroli jakości robót podano w ST D.00.00.00 „Wymagania ogólne”.

6.2. Badania przed przystąpieniem do robót

Przed przystąpieniem do robót Wykonawca powinien przedstawić Inspektorowi Nadzoru wniosek o akceptację dostawcy wyrobów, zawierający informację o spełnieniu przez wyroby wymagań dokumentacji i niniejszej ST.

6.3. Badania w czasie wykonywania robót

6.3.1. Badania materiałów w czasie wykonywania robót

Wszystkie wyroby dostarczone na budowę powinny być sprawdzone w zakresie powierzchni wyrobu i jego wymiarów.

Częstotliwość badań i ocena ich wyników powinna być zgodna z zaleceniami tablicy 2.

W przypadkach budzących wątpliwości można zlecić uprawnionej jednostce zbadanie właściwości dostarczonych wyrobów w zakresie wymagań podanych w punkcie 2.

Tablica 2. Częstotliwość badań przy sprawdzeniu powierzchni i wymiarów wyrobów dostarczonych przez producenta

Lp.	Rodzaj badania	Liczba badań	Opis badań	Ocena wyników badań
1	Sprawdzenie powierzchni	5 do 10 badań z wybranych losowo elementów w każdej dostarczonej partii wyrobów liczącej do 1000 elementów	Powierzchnię zbadać nie uzbrojonym okiem. Do ew. sprawdzenia głębokości wad użyć dostępnych narzędzi (np. liniałów z czujnikiem, suwmiarek, mikrometrów itp.)	Wyniki powinny być zgodne z wymaganiami punktu 2 i katalogiem (informacją) producenta barier
2	Sprawdzenie wymiarów		Przeprowadzić uniwersalnymi przyrządami pomiarowymi lub sprawdzianami	

6.3.2. Kontrola w czasie wykonywania robót

W czasie wykonywania robót należy zbadać:

- zgodność wykonania bariery ochronnej z dokumentacją projektową (lokalizacja, wymiary, wysokość prowadnicy nad terenem),
- zachowanie dopuszczalnych odchyłek wymiarów, zgodnie z punktem 2 i katalogiem (informacją) producenta barier,
- poprawność ustawienia słupków, zgodnie z punktem 5,
- prawidłowość montażu bariery ochronnej stalowej, zgodnie z punktem 5,
- poprawność umieszczenia elementów odblaskowych, zgodnie z punktem 5 i w odległościach ustalonych w WSDBO.

7. Obmiar robót

Ogólne zasady obmiaru robót podano w ST D-M.00.00.00 „Wymagania ogólne”.

Jednostką obmiaru jest 1 m (metr) ustawionych stalowych barier ochronnych.

8. Odbiór robót

Ogólne zasady odbioru robót podano w ST D.00.00.00 „Wymagania ogólne”.

Roboty uznaje się za wykonane zgodnie z dokumentacją projektową, ST i wymaganiami Inspektora Nadzoru, jeżeli wszystkie pomiary i badania z zachowaniem tolerancji wg pkt 6 dały wyniki pozytywne.

9. Podstawa płatności

9.1. Ogólne ustalenia dotyczące podstawy płatności

Ogólne ustalenia dotyczące podstawy płatności podano w ST D.00.00.00 „Wymagania ogólne”.

9.2. Cena jednostki obmiarowej

Cena wykonania 1 m bariery ochronnej stalowej obejmuje:

- prace pomiarowe i roboty przygotowawcze,
- oznakowanie robót,
- zakup i dostarczenie wyrobów i materiałów,
- osadzenie słupków bariery - bezpośrednio wbicie wzgl. wwibrowanie w grunt,
- montaż bariery (prowadnicy, przekładki, obejm, pasa profilowego itp. z pomocą właściwych śrub i podkładek) z wykonaniem niezbędnych odcinków początkowych i końcowych, ew. barier osłonowych, odcinków przejściowych pomiędzy różnymi typami barier, przerw, przejść i przejazdów w barierze, umocowaniem elementów odblaskowych itp.,
- przeprowadzenie badań i pomiarów wymaganych w specyfikacji technicznej,
- uporządkowanie terenu.

10. Przepisy związane

10.1. Normy

1. PN-H-84020 Stal niestopowa konstrukcyjna ogólnego przeznaczenia. Gatunki
2. PN-H-93010 Stal. Kształtowniki walcowane na gorąco
3. PN-H-93403 Stal. Ceowniki walcowane. Wymiary
4. PN-H-93407 Stal. Dwuteowniki walcowane na gorąco
5. PN-H-93419 Stal. Dwuteowniki równoległościennie IPE walcowane na gorąco
6. PN-H-93460-03 Kształtowniki stalowe gięte na zimno otwarte. Ceowniki równoramienne ze stali węglowej zwykłej jakości o R_m do 490 MPa
7. PN-H-93460-07 Kształtowniki stalowe gięte na zimno otwarte. Zetowniki ze stali węglowej zwykłej jakości o R_m do 490 MPa
8. PN-H-93461-15 Kształtowniki stalowe gięte na zimno otwarte, określonego przeznaczenia. Kształtownik na poręcz drogową, typ B
9. PN-H-93461-18 Kształtowniki stalowe gięte na zimno otwarte, określonego przeznaczenia. Ceowniki półzamknięte prostokątne
10. PN-H-93461-28 Kształtowniki stalowe gięte na zimno otwarte, określonego przeznaczenia. Pas profilowy na drogowe bariery ochronne
11. PN-M-82101 Śruby ze łbem sześciokątnym
12. PN-M-82121 Śruby ze łbem kwadratowym
14. BN-73/9081-02 Formy stalowe do produkcji elementów budowlanych z betonu

15. PN-B-03264 kruszywowego. Wymagania i badania
Konstrukcje betonowe żelbetowe i sprężone. Obliczenia.
16. PN-EN 206-1 Beton
17. PN-B-06251 Roboty betonowe i żelbetowe. Wymagania techniczne.
18. PN-EN 12620 Kruszywa do betonu.
19. PN-EN 197-1 Cement. Skład, wymagania i kryteria zgodności dotyczące cementów powszechnego użytku.
20. PN-EN 1008 Woda zarobowa do betonu.

10.2. Inne dokumenty

21. Wytyczne stosowania drogowych barier ochronnych, GDDP, maj 1994.
22. Katalog Drogowych Barier Ochronnych. Producent.

SPECYFIKACJA TECHNICZNA

D.07.06.01

URZĄDZENIA ZABEZPIECZAJĄCE RUCH PIESZYCH

1. WSTĘP

1.1 PRZEDMIOT ST

Przedmiotem niniejszej Specyfikacji Technicznej (ST) są wymagania dotyczące wykonania i odbioru robót związanych z urządzeniami zabezpieczającymi ruch pieszych dla zadania związanego z rozbudową drogi powiatowej nr 1213C Osie stacja kolejowa-Drzycim i nr 1215C Wałkowiska-Jeżewo, polegająca na budowie ścieżki pieszo-rowerowej o długości około 4,5 km.

1.2. ZAKRES STOSOWANIA ST

Specyfikacja Techniczna stosowana jest jako dokument przetargowy i kontraktowy przy zleceniu i realizacji robót wymienionych w punkcie 1.1.

1.3. ZAKRES ROBÓT OBJĘTYCH ST

Ustalenia zawarte w niniejszej specyfikacji dotyczą prowadzenia robót związanych z wykonaniem urządzeń zabezpieczających ruch pieszy zgodnie z Dokumentacją projektową, i obejmują:

- Słupki blokujące U-12c wraz z fundamentem,
- Balustrada U-11a szczeblinkowa (kolor niebieski),
- Balustrada U-12 (kolor żółty).

1.4. OKREŚLENIA PODSTAWOWE

Określenia podane w niniejszej ST są zgodne z obowiązującymi odpowiednimi normami i ST D-M.00.00.00 "Wymagania ogólne".

1.4.1. Ogrodzenia ochronne sztywne - przegrody fizyczne separujące ruch pieszy od ruchu kołowego wykonane z kształtowników stalowych, siatek na linkach naciągowych, ram z kształtowników wypełnionych siatką, szczeblinami lub panelami z tworzyw sztucznych lub szkła zbrojonego.

1.4.2. Kształtowniki - wyroby o stałym przekroju poprzecznym w kształcie złożonej figury geometrycznej, dostarczane w odcinkach prostych, stosowane w konstrukcjach stalowych lub w połączeniu z innymi materiałami budowlanymi.

1.4.3. Pozostałe określenia podstawowe są zgodne z obowiązującymi, odpowiednimi polskimi normami i z definicjami podanymi w ST D.00.00.00 „Wymagania ogólne” pkt 1.4.

1.5. OGÓLNE WYMAGANIA DOTYCZĄCE ROBÓT

Wykonawca robót jest odpowiedzialny za jakość ich wykonania oraz za zgodność z Dokumentacją Projektową, ST i poleceniami Inspektora Nadzoru. Ogólne wymagania dotyczące robót podano w ST D-M.00.00.00 "Wymagania ogólne" punkt 1.5.

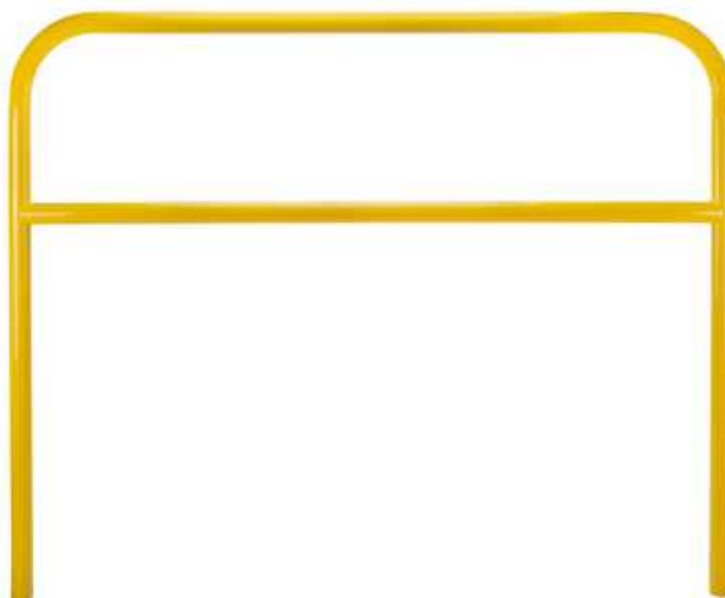
2. MATERIAŁY

2.1. OGÓLNE WYMAGANIA DOTYCZĄCE MATERIAŁÓW

Ogólne wymagania dotyczące materiałów, ich pozyskiwania i składowania, podano w ST D-00.00.00 „Wymagania ogólne” pkt. 2.

2.2 RODZAJE MATERIAŁÓW

Stosowana w celu ochrony pieszych oraz kanalizowania ich ruchu. Bariera wykonana jest z rury ocynkowanej, lakierowanej proszkowo o średnicy \varnothing 60,3 mm oraz rury dolnej (poprzeczki) ocynkowanej, lakierowanej proszkowo o średnicy \varnothing 48,3 mm, prześwit 480 mm. Montaż bariery poprzez wbetonowanie.



Rys.1 Wzór bariery ochronnej z rur stalowych U-12a (barwa żółta)

2.3. SŁUPKI METALOWE I ELEMENTY POŁĄCZENIOWE

2.3.1. Wymiary i najważniejsze charakterystyki słupków

Słupki metalowe ogrodzeń można wykonywać z ocynkowanych rur okrągłych, zgodnie z Dokumentacją Projektową lub wskazaniem Inspektora Nadzoru.

Wymiary i najważniejsze charakterystyki słupków można przyjmować zgodnie z tabl. 1 do 2.

Tablica 1. Rury stalowe okrągłe bez szwu walcowane na gorąco wg PN-H-74219

Średnica zewnętrzna	Grubość ścianki	Masa 1 m rury kg/m	Dopuszczalne odchyłki, %	
			średnicy zewnętrznej	grubości ścianki
51,0	od 2,6 do 12,5	od 3,10 do 11,9	± 1,25	± 15
54,0	od 2,6 do 14,2	od 3,30 do 13,9		
57,0	od 2,9 do 14,2	od 3,87 do 15,0		
60,3	od 2,9 do 14,2	od 4,11 do 16,1		
63,5	od 2,9 do 16,0	od 4,33 do 18,7		

70,0	od 2,9 do 16,0	od 5,80 do 21,3		
76,1	od 2,9 do 20,0	od 5,24 do 27,7		
82,5	od 3,2 do 20,0	od 6,26 do 30,8		
88,9	od 3,2 do 34,0	od 6,76 do 34,0		
101,6	od 3,6 do 20,0	od 8,70 do 40,2		

Tablica 2. Rury stalowe bez szwu ciągnięte i walcowane na zimno wg PN-H-74220

Średnica zewnętrzna mm	Grubość ścianki mm	Masa 1 m rury kg/m	Dopuszczalne odchyłki, %	
			Średnica zewnętrzna	Grubość ścianki
51,0	od 2,9 do 5,6	od 3,44 do 6,27	± 1,0	± 15
54,0	od 2,9 do 8,0	od 3,65 do 9,04		
57,0	od 2,9 do 10,0	od 3,87 do 11,60		
60,3	od 7,1 do 10,0	od 9,34 do 12,40		
63,5	od 7,1 do 10,0	od 9,90 do 13,20		

Długość segmentów 2,0 m. Wysokość poręczy wynosi 1,1 m. Poręcze powinny odpowiadać wymaganiom [53].

2.3.2. Wymagania dla rur

Rury powinny odpowiadać wymaganiom PN-H-74219, PN-H-74220 lub innej zaakceptowanej przez Inspektora Nadzoru.

Powierzchnia zewnętrzna i wewnętrzna rur nie powinna wykazywać wad w postaci łusek, pęknięć, zawalcowań i naderwań. Dopuszczalne są nieznaczne nierówności, pojedyncze rysy wynikające z procesu wytwarzania, mieszczące się w granicach dopuszczalnych odchyłek wymiarowych.

Końce rur powinny być obcięte równo i prostopadle do osi rury. Pożądane jest, aby rury były dostarczane o:

- długościach dokładnych, zgodnych z zamówieniami; z dopuszczalną odchyłką + 10 mm,
- długościach wielokrotnych w stosunku do zamówionych długości dokładnych poniżej 3 m z naddatkiem 5 mm na każde cięcie i z dopuszczalną odchyłką dla całej długości wielokrotnej, jak dla długości dokładnych.

Rury powinny być proste. Dopuszczalne miejscowe odchylenia od prostej nie powinny przekraczać 1,5 mm na 1 m długości rury. Rury powinny być wykonane ze stali w gatunkach dopuszczonych przez normy (np. R55, R65, 18G2A): PN-H-84023-07, PN-H-84018, PN-H-84019, PN-H-84030-02 lub inne normy. Do ocynkowania rur stosuje się gatunek cynku Raf wg PN-H-82200.

2.3.3. Wymagania dla drutu spawalniczego

Drut spawalniczy powinien spełniać wymagania PN-M-69420, odpowiednio dla spawania gazowego acetylenowo-tlenowego lub innego zaakceptowanego przez Inspektora Nadzoru. Średnica drutu powinna wynosić połowę grubości elementów łączonych. Powierzchnia drutu powinna być czysta i gładka, bez rdzy, zgorzeli, brudu lub smarów.

Wytrzymałość drutów na rozciąganie powinna wynosić:

<u>średnica drutu - mm</u>	<u>wytrzymałość na rozciąganie</u>
od 1,2 do 1,6	od 750 do 1200 MPa
od 2,0 do 3,0	od 550 do 1000 MPa
powyżej 3,0	od 450 do 900 MPa.

Druty mogą być dostarczane w kręgach, na szpulach lub w pakietach. Kręgi drutów powinny składać się z jednego odcinka drutu, a zwoje nie powinny być splątane. Łączna maksymalna masa pakowanych drutów i prętów nie powinna przekraczać 50 kg netto. Druty powinny być przechowywane w suchych pomieszczeniach, wolnych od czynników wywołujących korozję.

2.4. BETON I JEGO SKŁADNIKI

Beton powinien być klasy B-15. Beton powinien odpowiadać wymaganiom PN-B-06250.

Cement stosowany do betonu powinien być cementem portlandzkim klasy „32,5”, odpowiadającym wymaganiom PN-EN-197-1 oraz PN-EN-197-2. Transport i przechowywanie cementu powinny być zgodne z postanowieniami BN-88/B-6731-08.

Kruszywo do betonu powinno odpowiadać wymaganiom PN-B-06712. Woda powinna być „odmiany 1”, zgodnie z wymaganiami PN-B-32250. Bez badań laboratoryjnych można stosować wodę pitną.

2.5. MATERIAŁY DO MALOWANIA POWŁOK MALARSKICH

Do malowania urządzeń ze stali należy używać materiały zgodne z PN-B-10285 bądź wg wskazań Inspektora Nadzoru.

3. SPRZĘT

3.1. OGÓLNE WYMAGANIA DOTYCZĄCE SPRZĘTU

Ogólne wymagania dotyczące sprzętu podano w ST D-00.00.00 „Wymagania ogólne” pkt. 3.

3.2. SPRZĘT DO WYKONANIA

Wykonawca przystępujący do wykonania urządzeń zabezpieczających ruch pieszych powinien wykazać się możliwością korzystania z następującego sprzętu:

- szpadli, drągów stalowych, wyciągarek do napinania linek i siatek, młotków, kluczy do montażu elementów panelowych itp.
- środków transportu materiałów,
- żurawi samochodowych o udźwigu do 4 t,
- ewentualnych wiertnic do wykonania dołów pod słupki w gruncie zwięzłym (lecz nie w terenach uzbrojonych w centrach miast),
- ewentualnych młotów (bab), wibromłotów do wbijania lub wwibrowania słupków w grunt,
- przewoźnych zbiorników do wody,
- betoniarek przewoźnych do wykonywania fundamentów betonowych „na mokro”,
- koparek kołowych (np. 0,15 m³) lub koparek gąsiennicowych (np. 0,25 m³),
- sprzętu spawalniczego itp.

4. TRANSPORT

4.1. OGÓLNE WYMAGANIA DOTYCZĄCE SPRZĘTU

Ogólne wymagania dotyczące sprzętu podano w ST D-00.00.00 „Wymagania ogólne” pkt. 4.

4.2 TRANSPORT MATERIAŁÓW

Rury stalowe na słupki, przeciągi, pochwyty przewozić można dowolnymi środkami transportu. W przypadku załadowania na środek transportu więcej niż jednej partii rur należy je zabezpieczyć przed pomieszaniem.

Kształtowniki można przewozić dowolnym środkiem transportu luzem lub w wiązkach. W przypadku ładowania na środek transportu więcej niż jednej partii wyrobów należy je zabezpieczyć przed pomieszaniem. Przy transporcie przedmiotów metalizowanych zalecana jest ostrożność ze względu na podatność powłok na uszkodzenia mechaniczne, występujące przy uderzeniach.

Druły i pręty spawalnicze należy przewozić w warunkach zabezpieczających przed korozją, zanieczyszczeniem i uszkodzeniem.

Cement należy przewozić zgodnie z postanowieniami BN-88/6731-08, zaś mieszankę betonową wg PN-B-06251.

5. WYKONANIE ROBÓT

5.1. OGÓLNE WYMAGANIA DOTYCZĄCE ROBÓT

Ogólne wymagania dotyczące wykonania robót podano w ST D-M.00.00.00 "Wymagania ogólne" pkt. 5. Szczegóły zasad wykonania wg dostawcy – producenta wiat.

5.2. ZASADY WYKONANIA URZĄDZEŃ ZABEZPIECZAJĄCYCH RUCH PIE-SZYCH

W zależności od wielkości robót Wykonawca przedstawi do akceptacji Inspektora Nadzoru zakres robót wykonywanych bezpośrednio na placu budowy oraz robót przygotowawczych na zapleczu.

Przed wykonywaniem robót należy wytyczyć lokalizację poręczy na podstawie Dokumentacji Projektowej lub zaleceń Inspektora Nadzoru.

Do podstawowych czynności objętych niniejszą ST przy wykonywaniu ww. robót należą:

- wykonanie dołów pod słupki,
- wykonanie fundamentów betonowych pod słupki,
- ustawienie słupków,
- zamontowanie elementów z rur.

5.3. WYKONANIE DOŁÓW POD SŁUPKI

Doły pod słupki powinny mieć wymiary w planie co najmniej o 20 cm większe od wymiarów słupka, a głębokość od 0,8 do 1,2 m.

5.4. USTAWIENIE SŁUPKÓW WRAZ Z WYKONANIEM FUNDAMENTÓW BETONOWYCH POD SŁUPKI

Słupki mogą być osadzone w betonie ułożonym w dołku albo oprawione w bloczki betonowe formowane na zapleczu i dostarczane do miejsca budowy urządzenia zabezpieczającego ruch pieszych. Po uzyskaniu akceptacji Inspektora Nadzoru, bloczki betonowe mogą być obłożone kamieniami lub gruzem i przysypane ziemią.

Słupek należy wstawić w gotowy wykop i napełnić otwór mieszanką betonową odpowiadającą wymaganiom punktu 2.4. Do czasu stwardnienia betonu słupek należy podeprzeć. Fundament betonowy wykonany „na mokro”, w którym osadzono słupek, można wykorzystywać do dalszych prac, co najmniej po 7 dniach od ustawienia słupka w betonie, a jeśli temperatura w czasie wykonywania fundamentu jest niższa od 10°C - po 14 dniach.

5.5. USTAWIENIE SŁUPKÓW

Słupki, powinny stać pionowo w linii urządzenia zabezpieczającego ruch pieszych, a ich wierzchołki powinny znajdować się na jednakowej wysokości. Słupki końcowe, narożne oraz stojące na załamaniach wygradzenia o kącie większym od 15° należy zabezpieczyć przed wychylaniem się ukośnymi słupkami wspierającymi, ustawiając je wzdłuż biegu ogrodzenia pod kątem około 30 do 45°.

5.6. WYKONANIE URZĄDZEŃ ZABEZPIECZAJĄCYCH RUCH PIESZYCH W FORMIE PORĘCZY

Poręcze oddzielające ruch pieszy od kołowego winny być wykonane zgodnie z Dokumentacją Projektową (tj. bariery U-12a).

5.7. WYKONANIE SPAWANYCH ZŁĄCZ ELEMENTÓW URZĄDZEŃ ZABEZPIECZAJĄCYCH RUCH PIESZYCH

Złącza spawane elementów urządzeń zabezpieczających ruch pieszych powinny odpowiadać wymaganiom PN-M-69011.

Wytrzymałość zmęczeniowa spoin powinna wynosić od 19 do 32 MPa. Odchyłki wymiarów spoin nie powinny przekraczać $\pm 0,5$ mm dla grubości spoiny do 6 mm i $\pm 1,0$ mm dla spoiny powyżej 6 mm.

Odstęp, w złączach zakładkowych i nadkładkowych, pomiędzy przylegającymi do siebie płaszczyznami nie powinien być większy niż 1 mm.

Dopuszczalne wymiary wad w złączach spawanych według PN-M-69775. Inspektor Nadzoru może dopuścić wady większe niż podane w PN-M-69775, jeśli uzna, że nie mają one zasadniczego wpływu na cechy eksploatacyjne urządzeń zabezpieczających ruch pieszych.

5.8. MALOWANIE METALOWYCH URZĄDZEŃ ZABEZPIECZAJĄCYCH RUCH PIESZYCH

Zaleca się przeprowadzać malowanie w okresie od maja do września, wyłącznie w dni pogodne, przy zalecanej temperaturze powietrza od 15 do 20°C; nie należy malować pędzlem lub wałkiem w temperaturze poniżej +5°C, jak również malować metodą natryskową w temperaturze poniżej +15°C oraz podczas występującej mgły i rosy.

Należy przestrzegać następujących zasad przy malowaniu urządzeń:

- z powierzchni stali należy usunąć bardzo starannie pył, kurz, pleśń, tłuszcz, rdzę, zgorzelinę, ewentualnie starą łuszczącą się farbę i inne zabrudzenia zmniejszające przyczepność farby do podłoża; poprzez zmywanie, usuwanie przy użyciu szczotek stalowych, odrzewiaczy chemicznych, materiałów ściernych, piaskowania, odpalania, ługowania lub przy zastosowaniu innych środków, zgodnie z wymaganiami PN-ISO-8501-1 i PN-H-97052,
- przed malowaniem należy wypełnić wgłębienia i rysy na powierzchniach za pomocą kitów lub szpachlówek ogólnego stosowania, a następnie - wygładzić i zeszlifować podłoże pod farbę,
- do malowania można stosować farby ogólnego stosowania przeznaczone do użytku zewnętrznego, dobrej jakości, z nieprzekroczonym okresem gwarancji, jako:
 - a) farby do gruntowania przeciwrzdzewnego (farby i lakiery przeciwrzdzewne),

- b) farby nawierzchniowe (np. lakiery, emalie, wyroby ftalowe, ftalowo-styrenowe, akrylowe itp.)
 - c) rozcieńczalniki zalecone przez producenta stosowanej farby,
- farbę dłużej przechowywaną należy przygotować do malowania przez usunięcie „kożucha” (zestalonej substancji błonotwórczej na powierzchni farby), dokładne wymieszanie (połączenie lżejszych i cięższych składników farby), rozcieńczenie zbyt zgęstniałej farby, ewentualne przecedzenie (usunięcie nierozmieszanych resztek osadu i innych zanieczyszczeń),
 - malowanie można przeprowadzać pędzlami, wałkami malarskimi lub ewentualnie metodą natryskową (pistoletami elektrycznymi, urządzeniami kompresorowymi itp.),
 - z zasady malowanie należy wykonać dwuwarstwowo: farbą do gruntowania i farbą nawierzchniową, przy czym każdą następną warstwę można nałożyć po całkowitym wyschnięciu farby poprzedniej.

Malowanie powinno odpowiadać wymaganiom PN-H-97053.

Rodzaj farby oraz liczbę jej warstw zastosowanych przy malowaniu określają Inspektor Nadzoru na wniosek Wykonawcy, zgodnie z zaleceniami producenta farby.

Należy zwracać uwagę na dokładne pokrycie farbą miejsc stykania się słupka metalowego z betonem fundamentu, ze względu na najszybsze niszczenie się farby w tych miejscach i pojawianie się rdzawych zacieków sygnalizujących korozję słupka.

Zaleca się stosowanie farb możliwie jak najmniej szkodliwych dla zdrowia ludzi i środowiska, z niską zawartością m.in. niearomatycznych rozpuszczalników. Przy stosowaniu farb nieznanego pochodzenia Wykonawca przedstawi do akceptacji Inspektora Nadzoru badania na zawartość szkodliwych składników (np. trującego toluenu jako rozpuszczalnika).

Wykonawca nie dopuści do skażenia farbami wód powierzchniowych i gruntowych oraz kanalizacji. Zlewki poprodukcyjne, powstające przy myciu urządzeń i pędzli oraz z samej farby, należy usuwać do izolowanych zbiorników, w celu ich naturalnej lub sztucznej neutralizacji i detoksykacji.

6. KONTROLA JAKOŚCI ROBÓT

6.1. OGÓLNE ZASADY KONTROLI JAKOŚCI ROBÓT

Ogólne zasady kontroli jakości robót podano w ST D-M.00.00.00 "Wymagania ogólne" pkt. 6.

6.2. BADANIA W CZASIE ROBÓT

Przed przystąpieniem do robót Wykonawca powinien uzyskać od producenta zaświadczenia o jakości (atesty) materiałów i przedstawić je Inspektorowi Nadzoru w celu akceptacji materiałów, zgodnie z wymaganiami określonymi w pkt 2.3.

Do materiałów, których producenci są zobowiązani dostarczyć zaświadczenia o jakości (atesty) należą:

- rury i kształtowniki,
- drut spawalniczy,
- pręty zbrojeniowe,
- elementy betonowe i żelbetowe.

Do materiałów, których badania powinien przeprowadzić Wykonawca należą materiały do wykonania fundamentów betonowych „na mokro”. Uwzględniając nieskomplikowany charakter robót fundamentowych, na wniosek Wykonawcy, Inspektor Nadzoru może zwolnić go z potrzeby wykonania badań materiałów dla tych robót.

6.3. BADANIA I KONTROLA W CZASIE WYKONYWANIA ROBÓT

6.3.1. Badania materiałów w czasie wykonywania robót

Wszystkie materiały dostarczone na budowę z zaświadczeniem o jakości (atestem) producenta powinny być sprawdzone w zakresie powierzchni wyrobu i jego wymiarów. Częstotliwość badań i ocena ich wyników powinna być zgodna z zaleceniami tablicy 3.

Tablica 3. Częstotliwość badań przy sprawdzeniu powierzchni i wymiarów wyrobów dostarczonych przez producentów

Lp.	Rodzaj badania	Liczba badań	Opis badań	Ocena wyników badań
1	Sprawdzenie powierzchni	od 5 do 10 badań z wybranych losowo elementów w każdej dostarczonej partii wyrobów	Powierzchnię zbadać nieuzbrojonym okiem. Do ew. sprawdzenia głębokości wad użyć dostępnych narzędzi (np. liniałów z czujnikiem, suwmiarek, mikrometrów itp.	Wyniki badań powinny być zgodne z wymaganiami pkt 2.3.
2	Sprawdzenie wymiarów	liczącej do 1000 elementów	Przeprowadzić uniwersalnymi przyrządami pomiarowymi lub sprawdzianami	

W przypadkach budzących wątpliwości można zlecić uprawnionej jednostce zbadanie właściwości dostarczonych wyrobów i materiałów w zakresie wymagań podanych w pkt. 2.

6.3.2. Kontrola w czasie wykonywania robót

W czasie wykonywania urządzeń zabezpieczających ruch pieszych należy zbadać:

- zgodność wykonania urządzeń z Dokumentacją Projektową (lokalizacja, wymiary),
- zachowanie dopuszczalnych odchyłek wymiarów, zgodnie z Dokumentacją Projektową,
- prawidłowość wykonania dołów pod słupki,
- poprawność wykonania fundamentów pod słupki,
- poprawność ustawienia słupków,
- prawidłowość wykonania bariery ochronnej.

W przypadku wykonania spawanych złączy elementów urządzeń:

- przed oględzinami, spoinę i przylegające do niej elementy łączone (od 10 do 20 mm z każdej strony) należy dokładnie oczyścić z żużla, zgorzeli, odprysków, rdzy, farb i innych zanieczyszczeń utrudniających prowadzenie obserwacji i pomiarów,
- ogłędziny złączy należy przeprowadzić wizualnie z ewentualnym użyciem lupy o powiększeniu od 2 do 4 razy; do pomiarów spoin powinny być stosowane wzorniki, przyrządy oraz uniwersalne spoinomierze,
- w przypadkach wątpliwych można zlecić uprawnionej jednostce zbadanie wytrzymałości zmęczeniowej spoin, zgodnie z PN-M-06515,
- złącza o wadach większych niż dopuszczalne powinny być naprawione powtórnie spawaniem.

7. OBMIAR ROBÓT

7.1. OGÓLNE ZASADY OBMIARU ROBÓT

Ogólne zasady obmiaru robót poddano w ST D-M.00.00.00 "Wymagania ogólne" pkt. 7.

7.2. JEDNOSTKA OBMIAROWA

Jednostką obmiarową urządzenia zabezpieczającego ruch pieszych (bariery ochronnej) jest 1 m (metr). Obmiar polega na określeniu rzeczywistej długości urządzenia zabezpieczającego ruch pieszych.

8. ODBIÓR ROBÓT

8.1. OGÓLNE ZASADY ODBIORU ROBÓT

Ogólne zasady odbioru robót podano w ST D-M.00.00.00 "Wymagania ogólne" pkt. 8. Roboty uznaje się za wykonane zgodnie z dokumentacją projektową, ST i wymaganiami Inspektora Nadzoru, jeżeli wszystkie pomiary i badania z zachowaniem tolerancji według producenta wyrobu dały wyniki pozytywne.

9. PODSTAWA PŁATNOŚCI

9.1 OGÓLNE USTALENIA DOTYCZĄCE PODSTAWY PŁATNOŚCI

Ogólne wymagania dotyczące płatności podano w ST D-M.00.00.00 "Wymagania ogólne" pkt. 9.

9.2 CENY JEDNOSTKI OBMIAROWEJ

Cena wykonania **1 m (metr)** bariery ochronnej obejmuje:

- prace pomiarowe i roboty przygotowawcze,
- dostarczenie na miejsce wbudowania elementów konstrukcji bariery ochronnej oraz materiałów pomocniczych,
- dostarczenie na plac budowy składników oraz przygotowanie masy betonowej,
- zainstalowanie urządzeń bezpieczeństwa w sposób zapewniający stabilność,
- doprowadzenie terenu wokół wykonanych urządzeń do stanu przewidzianego w dokumentacji projektowej lub według zaleceń Inspektora Nadzoru,
- przeprowadzenie badań i pomiarów kontrolnych.

10. PRZEPISY ZWIĄZANE

10.1 NORMY

- | | | |
|----|------------|--|
| 1. | PN-B-03264 | Konstrukcje żelbetowe. Obliczenia statyczne i projektowanie |
| 2. | PN-H-04651 | Ochrona przed korozją. Klasyfikacja i określenie agresywności korozyjnej środowisk |
| 3. | PN-B-06250 | Beton zwykły |

4. PN-B-06251 Roboty betonowe i żelbetowe. Wymagania techniczne
5. PN-B-06712 Kruszywa mineralne do betonu
6. PN-B-10285 Roboty malarskie budowlane farbami, lakierami i emaliami na spoinach bezwodnych
7. PN-B-13051 Szkło płaskie zbrojone
8. PN-B-19701 Cement. Cement powszechnego użytku. Skład, wymagania i ocena zgodności
9. PN-B-23010 Domieszki do betonu. Klasyfikacja i określenia
10. PN-B-32250 Materiały budowlane. Woda do betonów i zapraw
11. PN-H-74219 Rury stalowe bez szwu walcowane na gorąco ogólnego zastosowania
12. PN-H-74220 Rury stalowe bez szwu ciągnione i walcowane na zimno ogólnego przeznaczenia
13. PN-H-82200 Cynk
14. PN-H-84018 Stal niskostopowa o podwyższonej wytrzymałości. Gatunki
15. PN-H-84019 Stal węglowa konstrukcyjna wyższej jakości ogólnego przeznaczenia. Gatunki
16. PN-H-84020 Stal niestopowa konstrukcyjna ogólnego przeznaczenia. Gatunki
17. PN-H-84023-07 Stal określonego zastosowania. Stal na rury
18. PN-H-84030-02 Stal stopowa konstrukcyjna. Stal do nawęglania. Gatunki
19. PN-H-93010 Stal. Kształtowniki walcowane na gorąco
20. PN-H-93200-02 Walcówka i pręty stalowe okrągłe walcowane na gorąco. Walcówka i pręty ogólnego zastosowania. Wymiary
21. PN-H-93401 Stal walcowana. Kątowniki równoramienne
22. PN-H-93402 Kątowniki nierównoramienne stalowe walcowane na gorąco
23. PN-H-93403 Stal. Ceowniki walcowane. Wymiary
24. PN-H-93406 Stal. Teowniki walcowane na gorąco
25. PN-H-93407 Stal. Dwuteowniki walcowane na gorąco
26. PN-H-97051 Ochrona przed korozją. Przygotowanie powierzchni stali, staliwa i żeliwa do malowania. Ogólne wytyczne
27. PN-H-97052 Ochrona przed korozją. Ocena przygotowania powierzchni stali, staliwa i żeliwa do malowania
28. PN-H-97053 Ochrona przed korozją. Malowanie konstrukcji stalowych. Ogólne wytyczne
29. PN-M-06515 Dźwignice. Ogólne zasady projektowania ustrojów nośnych
30. PN-M-69011 Spawalnictwo. Złącza spawane w konstrukcjach spawanych. Podział i wymagania
31. PN-M-69420 Spawalnictwo. Druty lite do spawania i napawania stali
32. PN-M-69775 Spawalnictwo. Wadliwość złączy spawanych. Oznaczanie klasy wadliwości na podstawie oględzin zewnętrznych
33. PN-M-80026 Druty okrągłe ze stali niskowęglowej ogólnego przeznaczenia
34. PN-M-80201 Liny stalowe z drutu okrągłego. Wymagania i badania
35. PN-M-80202 Liny stalowe 1 x 7
36. PN-M-82054 Śruby, wkręty i nakrętki stalowe. Ogólne wymagania i badania
37. PN-M-82054-03 Śruby, wkręty i nakrętki stalowe. Właściwości mechaniczne śrub i wkrętów
38. PN-M-84540 Łańcuchy techniczne ogniwove o ogniwach krótkich
39. PN-M-84541 Łańcuchy techniczne ogniwove o ogniwach średnich
40. PN-M-84542 Łańcuchy techniczne ogniwove. Wymagania i badania
41. PN-M-84543 Łańcuchy techniczne ogniwove o ogniwach długich
42. PN-ISO-8501-1 Przygotowanie podłoży stalowych przed nakładaniem farb i podobnych produktów. Stopnie skorodowania i stopnie przygotowania niezabezpieczonych podłoży stalowych oraz podłoży stalowych po całkowitym usunięciu wcześniej nałożonych powłok
43. BN-73/0658-01 Rury stalowe profilowe ciągnione na zimno. Wymiary
44. BN-89/1076-02 Ochrona przed korozją. Powłoki metalizacyjne cynkowe i aluminiowe na konstrukcjach stalowych, staliwnych i żeliwnych. Wymagania i badania
45. BN-83/5032-02 Siatki metalowe. Siatki plecione ślimakowe
46. BN-88/6731-08 Cement. Transport i przechowywanie.
47. Poręcze mostowe - Ministerstwo Komunikacji, Centralne Biuro Studiów i Projektów Dróg i Mostów Transprojekt - Warszawa, 1976.
48. Katalog budownictwa, Karta KB 8-3.3 (5), listopad 1965.
49. Leszek Mikołajków, „Urządzenia bezpieczeństwa ruchu na obiektach mostowych”. Wydawnictwa Komunikacji i Łączności, Warszawa 1988.
50. Instrukcja o znakach drogowych pionowych. Tom I - Zasady stosowania znaków i urządzeń bezpieczeństwa ruchu. Zał. nr 1 do zarządzenia Ministra Transportu i Gospodarki Morskiej z dnia 3 marca

1994 r. (Monitor Polski Nr 16, poz. 120).

SPECYFIKACJA TECHNICZNA

D.08.01.01/b

KRAWĘŻNIKI BETONOWE

1. Wstęp

1.1. Przedmiot ST

Przedmiotem niniejszej Specyfikacji Technicznej (ST) są wymagania dotyczące wykonania i odbioru robót związanych z ustawieniem krawężników betonowych w związku z rozbudową drogi powiatowej nr 1213C Osie stacja kolejowa-Drzycim i nr 1215C Wałkowiska-Jeżewo, polegająca na budowie ścieżki pieszo-rowerowej o długości około 4,5 km.

1.2. Zakres stosowania ST

Specyfikacja Techniczna jest stosowana jako dokument przetargowy i kontraktowy przy zlecaniu i realizacji robót wymienionych w punkcie 1.1.

1.3. Zakres robót obejmujących ST

Ustalenia zawarte w niniejszej specyfikacji dotyczą zasad wykonania i odbioru robót związanych z ustawieniem krawężników betonowych, i obejmują:

- Krawężniki betonowe o wym. 15x30 cm na podsypce cem. - piaskowej gr. 3 cm i na ławie betonowej C12/15 z oporem (0,072 m²),
- Oporniki betonowe o wym. 12x25 cm na podsypce cem. - piaskowej gr. 3 cm i na ławie betonowej C12/15 z oporem (0,0675 m²).

1.4. Określenia podstawowe

1.4.1. **Krawężnik betonowy** – prefabrykat betonowy, przeznaczony do oddzielenia powierzchni znajdujących się na tym samym poziomie lub na różnych poziomach stosowany: a) w celu ograniczania lub wyznaczania granicy rzeczywistej lub wizualnej, b) jako kanały odpływowe, oddzielnie lub w połączeniu z innymi krawężnikami, c) jako oddzielenie pomiędzy powierzchniami poddanymi różnym rodzajom ruchu drogowego.

1.4.2. **Wymiar nominalny** – wymiar krawężnika określony w celu jego wykonania, któremu powinien odpowiadać wymiar rzeczywisty w określonych granicach dopuszczalnych odchyłek.

1.4.3. **Obramowanie** - obudowa krawędzi nawierzchni jezdni lub chodnika zapewniająca dobre boczne oparcie dla poszczególnych warstw nawierzchni.

1.4.4. **Opaska jezdniowa** - rodzaj obramowania jezdni, stosowanego do odgraniczenia jezdni od poboczy oraz optycznego prowadzenia ruchu i oddzielania różnych rodzajów nawierzchni ulic i placów.

1.4.5. Pozostałe określenia podstawowe są zgodne z obowiązującymi, odpowiednimi polskimi normami i z definicjami podanymi w ST D.00.00.00 „Wymagania ogólne” pkt 1.4.

1.5. Ogólne wymagania dotyczące robót

Ogólne wymagania dotyczące robót podano w ST D.00.00.00 „Wymagania ogólne” pkt 1.5.

2. Materiały

2.1. Ogólne wymagania dotyczące materiałów

Ogólne wymagania dotyczące materiałów, ich pozyskiwania i składowania, podano w ST D.00.00.00 „Wymagania ogólne” pkt 2.

2.2. Materiały do wykonania robót

2.2.1. Zgodność materiałów z dokumentacją projektową

Materiały do wykonania robót powinny być zgodne z ustaleniami dokumentacji projektowej.

Do robót przy ustawianiu krawężników należy użyć:

- nowe krawężniki bet. o wym. 15x30 cm, 15x22 cm i nowe oporniki bet. o wym. 12x25 cm.

2.2.2. Stosowane materiały

Przy ustawianiu krawężników na ławach można stosować następujące materiały:

- krawężniki betonowe,
- piasek na podsypkę i do zapraw,
- cement do podsypki i do zapraw,
- wodę,
- materiały do wykonania ławy.

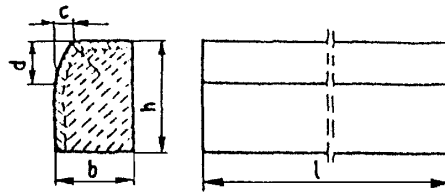
2.2.3. Krawężniki betonowe

2.2.3.1. Wymagania ogólne wobec krawężników

Krawężniki betonowe mogą mieć następujące cechy charakterystyczne:

- krawężnik może być produkowany:
 - a) z jednego rodzaju betonu,
 - b) z różnych betonów zastosowanych w warstwie konstrukcyjnej oraz w warstwie ścieralnej (która na całej powierzchni deklarowanej przez producenta jako powierzchnia widoczna powinna mieć minimalną grubość 4 mm),
- skośne krawędzie krawężnika powyżej 2 mm powinny być określone jako fazowane, z wymiarami deklarowanymi przez producenta,
- krawężnik może mieć profile funkcjonalne i/lub dekoracyjne (których nie uwzględnia się przy określaniu wymiarów nominalnych krawężnika); zalecana długość prostego odcinka krawężnika wraz ze złączem wynosi 1 000 mm,
- powierzchnia krawężnika może być obrabiana, poddana dodatkowej obróbce lub obróbce chemicznej,
- płaszczyzny czołowe krawężników mogą być proste lub ukształtowane w sposób ułatwiający układanie lub ryglowanie,
- rozróżnia się dwa typy krawężników:
 - a) uliczne, do oddzielenia powierzchni znajdujących się na różnych poziomach (np. jezdni i chodnika),
 - b) drogowe, do oddzielenia powierzchni znajdujących się na tym samym poziomie (np. jezdni i pobocza).

Przy wykonywaniu robót należy zastosować krawężniki typu ulicznego koloru szarego (rys. 1) wg BN-80/6775-03/04 „Prefabrykaty budowlane z betonu. Elementy nawierzchni dróg, ulic, parkingów i torowisk tramwajowych. Krawężniki i obrzeża chodnikowe”.

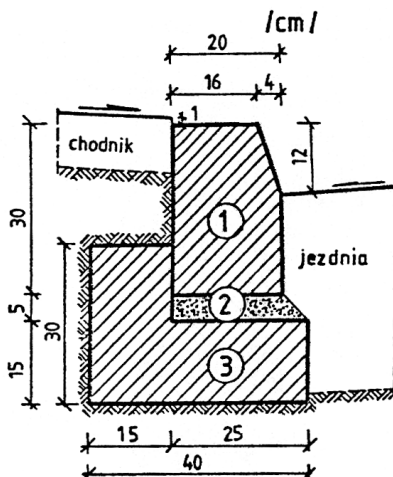


Rys. 1. Krawężnik typu ulicznego

Wymiary krawężników:

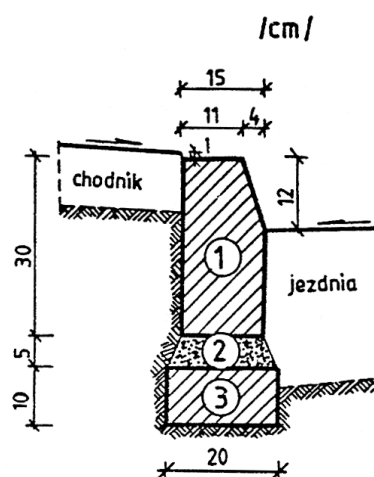
Typ krawężnika	Wymiary krawężników, cm					
	l	b	h	c	d	r
Uliczny	100	20 15	30	min. 3 max. 7	min. 12 max. 15	1,0

Przykładowe ustawienie krawężników betonowych na ławach wg [13] pokazano na rys. 2 i 3.



Rys. 2. Krawężnik typu ulicznego 20x30 cm na ławie betonowej z oporem

1. krawężnik, typ ciężki 20x30x100 cm
2. podsypka cem.-piaskowa 1:4
3. ława z betonu B-15



Rys. 3. Krawężnik typu ulicznego 15x30 cm na ławie betonowej zwykłej

1. krawężnik, typ uliczny 15x30x100 cm
2. podsypka cem.-piaskowa 1:4
3. ława z betonu B-15

2.2.3.2. Wymagania techniczne wobec krawężników

Wymagania techniczne stawiane krawężnikom betonowym określa PN-EN 1340 w sposób przedstawiony w tabelicy 1.

Tablica 1. Wymagania wobec krawężnika betonowego, ustalone w PN-EN 1340 do stosowania w warunkach kontaktu z solą odladzającą w warunkach mrozu

Lp.	Cecha	Załącznik	Wymagania
1	Kształt i wymiary		
1.1	Wartości dopuszczalnych odchyłek od wymiarów nominalnych, z dokładnością do milimetra	C	Długość: $\pm 1\%$, ≥ 4 mm i ≤ 10 mm Inne wymiary z wyjątkiem promienia: - dla powierzchni: $\pm 3\%$, ≥ 3 mm, ≤ 5 mm, - dla innych części: $\pm 5\%$, ≥ 3 mm, ≤ 10 mm

Lp.	Cecha	Załącznik	Wymagania		
1.2	Dopuszczalne odchyłki od płaskości i prostoliniowości, dla długości pomiarowej 300 mm 400 mm 500 mm 800 mm	C	± 1,5 mm ± 2,0 mm ± 2,5 mm ± 4,0 mm		
2	Właściwości fizyczne i mechaniczne				
2.1	Odporność na zamrażanie/rozmarzanie z udziałem soli odladzających	D	Ubytek masy po badaniu: wartość średnia ≤ 1,0 kg/m ² , przy czym każdy pojedynczy wynik < 1,5 kg/m ²		
2.2	Wytrzymałość na zginanie (Klasa wytrzymałości ustalona w dokumentacji projektowej lub przez Inspektora Nadzoru)	F	Klasa wytr.	Charakterystyczna wytrzymałość, MPa	Każdy pojedynczy wynik, MPa
			1	3,5	> 2,8
			2	5,0	> 4,0
			3	6,0	> 4,8
2.3	Trwałość ze względu na wytrzymałość	F	Krawężniki mają zadawalającą trwałość (wytrzymałość) jeśli spełnione są wymagania pktu 2.2 oraz poddawane są normalnej konserwacji		
2.4	Odporność na ścieranie (Klasa odporności ustalona w dokumentacji projektowej lub przez Inspektora Nadzoru)	G i H	Klasa odporności	Odporność przy pomiarze na tarczy	
				szerokiej ścierniej, wg zał. G normy – badanie podstawowe	Böhmeo, wg zał. H normy – badanie alternatywne
			1	Nie określa się	Nie określa się
			3	≤ 23 mm	≤ 20000 mm ³ /5000 mm ²
			4	≤ 20 mm	≤ 18000 mm ³ /5000 mm ²
2.5	Odporność na poślizg/poślizgnięcie	I	a) jeśli górna powierzchnia krawężnika nie była szlifowana i/lub polerowana – zadawalająca odporność, b) jeśli wyjątkowo wymaga się podania wartości odporności na poślizg/poślizgnięcie – należy zadeklarować minimalną jej wartość pomierzoną wg zał. I normy (wahadłowym przyrządem do badania tarcia), c) trwałość odporności na poślizg/poślizgnięcie w normalnych warunkach użytkowania krawężnika jest zadawalająca przez cały okres użytkowania, pod warunkiem właściwego utrzymywania i gdy na znacznej części nie zostało odsłonięte kruszywo podlegające intensywnemu polerowaniu.		
3	Aspekty wizualne				
3.1	Wygląd	J	a) powierzchnia krawężnika nie powinna mieć rys i odprysków, b) nie dopuszcza się rozwarstwień w krawężnikach dwuwarstwowych c) ewentualne wykwitwy nie są uważane za istotne		
3.2	Tekstura	J	a) krawężniki z powierzchnią o specjalnej teksturze – producent powinien określić rodzaj tekstury, b) tekstura powinna być porównana z próbkami dostarczonymi przez producenta, zatwierdzonymi przez odbiorcę, c) różnice w jednolitości tekstury, spowodowane nieuniknionymi zmianami we właściwości surowców i warunków twardnienia, nie są uważane za istotne		
3.3	Zabarwienie	J	a) barwiona może być warstwa ścieralna lub cały element, b) zabarwienie powinno być porównane z próbkami dostarczonymi przez producenta, zatwierdzonymi przez		

Lp.	Cecha	Załącznik	Wymagania
			odbiorcę, c) różnice w jednolitości zabarwienia, spowodowane nieuniknionymi zmianami właściwości surowców lub warunków dojrzewania betonu, nie są uważane za istotne

W przypadku zastosowań krawężników betonowych na powierzchniach innych niż przewidziano w tablicy 1 (np. przy nawierzchniach wewnętrznych, nie narażonych na kontakt z solą odladzającą), wymagania wobec krawężników należy odpowiednio dostosować do ustaleń PN-EN 1340.

2.2.3.3. Beton i jego składniki

- Beton do produkcji krawężników

Do produkcji krawężników należy stosować beton wg PN-B-06250, klasy B-25 i B-30 lub wg PN-EN 206-1.

W przypadku wykonywania krawężników dwuwarstwowych, górna (licowa) warstwa krawężników powinna być wykonana z betonu klasy B-30.

Beton użyty do produkcji krawężników powinien charakteryzować się:

- nasiąkliwością, poniżej 4%,
- ścieralnością na tarczy Boehmego, dla gatunku 1: 3 mm, dla gatunku 2: 4 mm,
- mrozoodpornością i wodoszczelnością, zgodnie z normą PN-B-06250.

- Cement

Cement stosowany do betonu powinien być cementem portlandzkim klasy nie niższej niż „32,5” wg PN-EN 197-1 oraz PN-EN 197-2.

Przechowywanie cementu powinno być zgodne z BN-88/6731-08.

- Kruszywo

Kruszywo powinno odpowiadać wymaganiom PN-B-06712.

Kruszywo należy przechowywać w warunkach zabezpieczających je przed zanieczyszczeniem, mieszaniem z kruszywami innych asortymentów, gatunków i marek.

- Woda

Woda powinna być odmiany „1” i odpowiadać wymaganiom PN-B-32250.

2.2.3.4. Składowanie krawężników

Krawężniki betonowe mogą być przechowywane na składowiskach otwartych, posegregowane według typów, rodzajów, kształtów, cech fizycznych i mechanicznych, wielkości, wyglądu itp.

Krawężniki betonowe należy układać z zastosowaniem podkładek i przekładek drewnianych o wymiarach: grubość 2,5 cm, szerokość 5 cm, długości min. 5 cm większej od szerokości krawężnika.

2.2.4. Materiały na podsypkę i do zapraw

Należy stosować następujące materiały:

a) na podsypkę cementowo-piaskową i do zapraw

- mieszankę cementu i piasku: z piasku naturalnego spełniającego wymagania dla gatunku 1 wg PN-B-11113, cementu 32,5 spełniającego wymagania PN-EN 197-1 i wody odmiany 1 odpowiadającej wymaganiom PN-88/B-32250.

Składowanie kruszywa, nie przeznaczonego do bezpośredniego wbudowania po dostarczeniu na budowę, powinno odbywać się na podłożu równym, utwardzonym i dobrze odwodnionym, przy zabezpieczeniu kruszywa przed zanieczyszczeniem i zmieszaniem z innymi materiałami kamiennymi.

Przechowywanie cementu powinno być zgodne z BN-88/6731-08.

2.2.5. Materiały na ławy

Do wykonania ław pod krawężnik należy stosować, dla:

- ławy betonowej – beton klasy C12/15 wg PN-EN 206-1.

2.2.6. Masa zalewowa w szczelinach ławy betonowej i spoinach krawężników

Należy stosować masy zalewowe - asfaltowe z dodatkiem wypełniaczy i odpowiednich polimerów termoplastycznych (np. typu kopolimeru SBS), posiadające bardzo dobrą zdolność wypełniania szczelin, niską spływność w temperaturze +60°C, bardzo dobrą przyczepność do ścianek, a także dobrą rozciągliwość w niskich temperaturach. Masy zalewowe „na gorąco” są wbudowywane po uprzednim rozgrzaniu do stanu płynnego, który jest osiągnięty w temperaturze od 150 do 180°C.

Masa zalewowa powinna posiadać aprobatę techniczną wydaną przez uprawnioną jednostkę. Masa zalewowa powinna odpowiadać wymaganiom określonym w aprobacie technicznej, a w przypadku ich braku lub niepełnych danych, powinna mieć cechy zgodne z poniższymi wskazaniami:

- | | |
|---|---|
| 1) zdolność wypełniania szczelin (na całej wysokości) | - bardzo dobra |
| 2) temperatura mięknięcia wg PiK | - $\geq 85^{\circ}\text{C}$ |
| 3) sedymentacja w temperaturze wypełniania | - $< 1\%$ wag. |
| 4) spływność w temperaturze 60°C po 5 godzinach | - ≤ 5 mm |
| 5) odporność na działanie wysokiej temperatury (przyrost temperatury mięknięcia wg PiK) | - $\leq 10^{\circ}\text{C}$ |
| 6) zmiany masy po wygrzewaniu w temperaturze 165°C/5 godz. | - $\leq 1\%$ wag. |
| 7) odporność na uderzenia w niskich temperaturach wg badania próbek uformowanych w kule, oziębionych do temperatury -20°C i opuszczonych z wysokości 250 cm | - 3 spośród badanych 4 kul nie powinny wykazywać śladów uszkodzeń |
| 8) penetracja (stożkiem) w temperaturze +25°C | - ≤ 130 j.Pen. |
| 9) wydłużenie względne w temperaturze -20°C | - $\geq 15\%$ |

Poszczególne partie i rodzaje masy zalewowej powinny być składowane w zadaszonych pomieszczeniach oddzielnie w pojemnikach.

3. Sprzęt

3.1. Ogólne wymagania dotyczące sprzętu

Ogólne wymagania dotyczące sprzętu podano w ST D.00.00.00 „Wymagania ogólne” pkt 3.

3.2. Sprzęt do wykonania robót

Roboty wykonuje się ręcznie przy zastosowaniu:

- betoniarek do wytwarzania betonu i zapraw oraz przygotowania podsypki cementowo-piaskowej,
- wibratorów płytowych, ubijaków ręcznych lub mechanicznych.

4. Transport

4.1. Ogólne wymagania dotyczące transportu

Ogólne wymagania dotyczące transportu podano w ST D.00.00.00 „Wymagania ogólne” pkt 4.

4.2. Transport krawężników

Krawężniki betonowe mogą być przewożone dowolnymi środkami transportowymi.

Krawężniki betonowe układać należy na środkach transportowych w pozycji pionowej z nachyleniem w kierunku jazdy.

Krawężniki powinny być zabezpieczone przed przemieszczeniem się i uszkodzeniami w czasie transportu, a górna warstwa nie powinna wystawać poza ściany środka transportowego więcej niż 1/3 wysokości tej warstwy.

4.3. Transport pozostałych materiałów

Transport cementu powinien się odbywać w warunkach zgodnych z BN-88/6731-08.

Kruszywa można przewozić dowolnym środkiem transportu, w warunkach zabezpieczających je przed zanieczyszczeniem i zmieszaniem z innymi materiałami. Podczas transportu kruszywa powinny być zabezpieczone przed wysypaniem, a kruszywo drobne - przed rozpyleniem.

Masę zalewową należy pakować w bębny blaszane lub beczki. Transport powinien odbywać się w warunkach zabezpieczających przed uszkodzeniem bębnow i beczek.

5. Wykonanie robót

5.1. Ogólne zasady wykonania robót

Ogólne zasady wykonania robót podano w ST D.00.00.00 „Wymagania ogólne” pkt 5.

5.2. Zasady wykonywania robót

Sposób wykonania robót powinien być zgodny z dokumentacją projektową i ST. W przypadku braku wystarczających danych można korzystać z ustaleń podanych w niniejszej specyfikacji.

Podstawowe czynności przy wykonywaniu robót obejmują:

- roboty przygotowawcze,
- wykonanie ławy,
- ustawienie krawężników,
- wypełnienie spoin,
- roboty wykończeniowe.

5.3. Roboty przygotowawcze

Przed przystąpieniem do robót należy, na podstawie dokumentacji projektowej, ST lub wskazań Inspektora Nadzoru:

- ustalić lokalizację robót,
- ustalić dane niezbędne do szczegółowego wytyczenia robót oraz ustalenia danych wysokościowych,
- usunąć przeszkody, np. słupki, pachołki, elementy dróg, ogrodzeń itd.
- ustalić materiały niezbędne do wykonania robót,

- określić kolejność, sposób i termin wykonania robót.

5.4. Wykonanie ławy

5.4.1. Koryto pod ławę

Wymiary wykopu, stanowiącego koryto pod ławę, powinny odpowiadać wymiarom ławy w planie z uwzględnieniem w szerokości dna wykopu ew. konstrukcji szalunku.

Wskaźnik zagęszczenia dna wykonanego koryta pod ławę powinien wynosić co najmniej 0,97 według normalnej metody Proctora.

5.4.2. Ława betonowa

Ławę betonową zwykłą w gruntach spoistych wykonuje się bez szalowania, przy gruntach sypkich należy stosować szalowanie.

Ławę betonową z oporem wykonuje się w szalowaniu. Beton rozścielony w szalowaniu lub bezpośrednio w korycie powinien być wyrównywany warstwami. Betonowanie ław należy wykonywać zgodnie z wymaganiami PN-63/B-06251, przy czym należy stosować co 50 m szczeliny dylatacyjne wypełnione bitumiczną masą zalewową.

5.5. Ustawienie krawężników betonowych

5.5.1. Zasady ustawiania krawężników

Światło (odległość górnej powierzchni krawężnika od jezdni) powinno być zgodne z ustaleniami dokumentacji projektowej, a w przypadku braku takich ustaleń powinno wynosić od 10 do 12 cm, a w przypadkach wyjątkowych (np. ze względu na „wyrobień” ścieku) może być zmniejszone do 6 cm lub zwiększone do 16 cm.

Zewnętrzna ściana krawężnika od strony chodnika powinna być po ustawieniu krawężnika obsypana piaskiem, żwirem, tłuczniem lub miejscowym gruntem przepuszczalnym, starannie ubitym.

5.5.2. Ustawienie krawężników na ławie betonowej

Ustawianie krawężników na ławie betonowej wykonuje się na podsypce cementowo-piaskowej o grubości 3 do 5 cm po zagęszczeniu.

5.5.3. Wypełnianie spoin

Spoiny krawężników nie powinny przekraczać szerokości 1 cm. Spoiny należy wypełnić żwirem, piaskiem lub zaprawą cementowo-piaskową, przygotowaną w stosunku 1:2. Zalewanie spoin krawężników zaprawą cementowo-piaskową stosuje się wyłącznie do krawężników ustawionych na ławie betonowej.

Spoiny krawężników przed zalaniem zaprawą należy oczyścić i zmyć wodą. Dla zabezpieczenia przed wpływami temperatury krawężniki ustawione na podsypce cementowo-piaskowej i o spoinach zalanych zaprawą należy zalewać co 50 m bitumiczną masą zalewową nad szczeliną dylatacyjną ławy.

5.6. Roboty wykończeniowe

Roboty wykończeniowe powinny być zgodne z dokumentacją projektową i ST. Do robót wykończeniowych należą prace związane z dostosowaniem wykonanych robót do istniejących warunków terenowych, takie jak:

- odtworzenie elementów czasowo usuniętych,
- roboty porządkujące otoczenie terenu robót.

6. Kontrola jakości robót

6.1. Ogólne zasady kontroli jakości robót

Ogólne zasady kontroli jakości robót podano w ST D.00.00.00 „Wymagania ogólne” pkt 6.

6.2. Badania przed przystąpieniem do robót

Przed przystąpieniem do robót Wykonawca powinien:

- uzyskać wymagane dokumenty, dopuszczające wyroby budowlane do obrotu i powszechnego stosowania (certyfikaty zgodności, deklaracje zgodności, ew. badania materiałów wykonane przez dostawców itp.),
- ew. wykonać własne badania właściwości materiałów przeznaczonych do wykonania robót, określone w pkt 2 (tablicy 1),
- sprawdzić cechy zewnętrzne krawężników.

Wszystkie dokumenty oraz wyniki badań Wykonawca przedstawia Inspektorowi Nadzoru do akceptacji.

Sprawdzenie wyglądu zewnętrznego krawężników należy przeprowadzić na podstawie oględzin elementu przez pomiar i ocenę uszkodzeń występujących na powierzchniach i krawędziach elementu zgodnie z wymaganiami tablicy 1 i ustaleniami PN-EN 1340.

Badania pozostałych materiałów stosowanych przy ustawianiu krawężników betonowych powinny obejmować właściwości, określone w normach podanych dla odpowiednich materiałów w pkt 2.

6.3. Badania w czasie robót

6.3.1. Sprawdzenie koryta pod ławę

Należy sprawdzać wymiary koryta oraz zagęszczenie podłoża na dnie wykopu.

Tolerancja dla szerokości wykopu wynosi ± 2 cm. Zagęszczenie podłoża powinno być zgodne z pkt 5.4.1.

6.3.2. Sprawdzenie ław

Przy wykonywaniu ław badaniu podlegają:

- a) Zgodność profilu podłużnego górnej powierzchni ław z Dokumentacją Projektową.
Profil podłużny górnej powierzchni ławy powinien być zgodny z projektowaną niweletą. Dopuszczalne odchylenia mogą wynosić ± 1 cm na każde 100 m ławy,
- b) Wymiary ław.
Wymiary ław należy sprawdzić w dwóch dowolnie wybranych punktach na każde 100 m ławy. Tolerancje wymiarów wynoszą:
 - dla wysokości $\pm 10\%$ wysokości projektowanej,
 - dla szerokości $\pm 10\%$ szerokości projektowanej,
- c) Równość górnej powierzchni ław.
Równość górnej powierzchni ławy sprawdza się przez przyłożenie w dwóch punktach, na każde 100 m ławy, trzymetrowej łąty. Prześwit pomiędzy górną powierzchnią ławy i przyłożoną łątą nie może przekraczać 1 cm,

d) Odchylenie linii łąw od projektowanego kierunku.

Dopuszczalne odchylenie linii łąw od projektowanego kierunku nie może przekraczać ± 2 cm na każde 100 m wykonanej łąwy.

6.3.3. Sprawdzenie ustawienia krawężników

Przy ustawianiu krawężników należy sprawdzać:

- a) dopuszczalne odchylenia linii krawężników w poziomie od linii projektowanej, które wynosi ± 1 cm na każde 100 m ustawionego krawężnika,
- b) dopuszczalne odchylenie niwelety górnej płaszczyzny krawężnika od niwelety projektowanej, które wynosi ± 1 cm na każde 100 m ustawionego krawężnika,
- c) równość górnej powierzchni krawężników, sprawdzane przez przyłożenie w dwóch punktach na każde 100 m krawężnika, trzymetrowej łąty, przy czym prześwit pomiędzy górną powierzchnią krawężnika i przyłożoną łątą nie może przekraczać 1 cm,
- d) dokładność wypełnienia spoin bada się co 10 metrów. Spoiny muszą być wypełnione całkowicie na pełną głębokość.

7. Obmiar robót

7.1. Ogólne zasady obmiaru robót

Ogólne zasady obmiaru robót podano w ST D.00.00.00 „Wymagania ogólne” pkt 7.

7.2. Jednostka obmiarowa

Jednostką obmiarową jest m (metr) ustawionego krawężnika.

8. Odbiór robót

8.1. Ogólne zasady odbioru robót

Ogólne zasady odbioru robót podano w ST D.00.00.00 „Wymagania ogólne” pkt 8.

Roboty uznaje się za wykonane zgodnie z dokumentacją projektową, ST i wymaganiami Inspektora Nadzoru, jeżeli wszystkie pomiary i badania z zachowaniem tolerancji wg pkt 6 dały wyniki pozytywne.

8.2. Odbiór robót zanikających i ulegających zakryciu

Odbiorowi robót zanikających i ulegających zakryciu podlegają:

- wykonanie koryta pod łąwę,
- wykonanie łąwy,
- wykonanie podsypki.

Odbiór tych robót powinien być zgodny z wymaganiami pktu 8.2 ST D.00.00.00 „Wymagania ogólne” oraz niniejszej ST.

9. Podstawa płatności

9.1. Ogólne ustalenia dotyczące podstawy płatności

Ogólne ustalenia dotyczące podstawy płatności podano w ST D.00.00.00 „Wymagania ogólne” pkt 9.

9.2. Cena jednostki obmiarowej

Cena ustawienia **1 m (metr)** krawężnika obejmuje:

- prace pomiarowe i roboty przygotowawcze,
- oznakowanie robót,
- przygotowanie podłoża,
- dostarczenie materiałów i sprzętu,
- wykonanie koryta pod ławę,
- wykonanie ławy z ewentualnym wykonaniem szalunku i zalaniem szczelin dylatacyjnych,
- wykonanie podsypki,
- ustawienie krawężników z wypełnieniem spoin i zalaniem szczelin wg wymagań Dokumentacji Projektowej i ST,
- przeprowadzenie pomiarów i badań wymaganych w ST,
- odwiezienie sprzętu.

10. Przepisy związane

1.	D.00.00.00	Wymagania ogólne
2.	D.05.03.04/a	Wypełnianie szczelin w nawierzchni z betonu cementowego
3.	PN-EN 197-1:2002	Cement. Część 1: Skład, wymagania i kryteria zgodności dotyczące cementu powszechnego użytku
4.	PN-EN 206-1:2003	Beton. Część 1: Wymagania, właściwości, produkcja i zgodność
5.	PN-EN 1340:2004 PN-EN 1340:2004/AC	Krawężniki betonowe. Wymagania i metody badań
6.	PN-88/B-06250	Beton zwykły
7.	PN-63/B-06251	Roboty betonowe i żelbetowe
8.	PN-B-11111:1996	Kruszywa mineralne. Kruszywa naturalne do nawierzchni drogowych. Żwir i mieszanka
9.	PN-B-11112:1996	Kruszywa mineralne. Kruszywo łamane do nawierzchni drogowych
10.	PN-B-11113:1996	Kruszywa mineralne. Kruszywa naturalne do nawierzchni drogowych. Piasek
11.	PN-88/B-32250	Materiały budowlane. Woda do betonów i zapraw
12.	BN-88/6731-08	Cement. Transport i przechowywanie
13.	Katalog szczegółów drogowych ulic, placów i parków miejskich, Centrum Techniki Budownictwa Komunalnego, Warszawa 1987.	

SPECYFIKACJA TECHNICZNA

D.08.01.02a

KRAWEŹNIKI KAMIENNE

1. WSTĘP

1.1 PRZEDMIOT ST

Przedmiotem niniejszej Specyfikacji Technicznej (ST) są wymagania dotyczące wykonania i odbioru robót związanych z rozbudową drogi powiatowej nr 1213C Osie stacja kolejowa-Drzycim i nr 1215C Wałkowiska-Jeżewo, polegająca na budowie ścieżki pieszo-rowerowej o długości około 4,5 km..

1.2. ZAKRES STOSOWANIA ST

Specyfikacja Techniczna stosowana jest jako dokument przetargowy i kontraktowy przy zleceniu i realizacji robót wymienionych w punkcie 1.1.

1.3. ZAKRES ROBÓT OBJĘTYCH ST

Ustalenia zawarte w niniejszej specyfikacji dotyczą zasad wykonania i odbioru robót związanych z ustawieniem krawężników kamiennych, i obejmują:

- Krawężniki kamienne 15x22 cm na podsypce cem. - piaskowej gr. 3 cm i na ławie betonowej C12/15 z oporem (0,0675 m2).

1.4. OKREŚLENIA PODSTAWOWE

Określenia podane w niniejszej ST są zgodne z obowiązującymi odpowiednimi normami i ST D-M.00.00.00 "Wymagania ogólne".

1.4.1. Krawężnik kamienny – element kamienny, długości większej od 30 cm, powszechnie stosowany jako obramowanie drogi, chodnika, ścieżki.

1.4.2. Powierzchnia z drobną fakturą – powierzchnia po obróbce pozwalającej na uzyskanie różnicy maksimum do 0,5 mm pomiędzy wypukłościami a wklęsłościami.

1.4.3. Powierzchnia z grubą fakturą - powierzchnia po obróbce pozwalającej na uzyskanie różnicy pomiędzy wypukłościami a wklęsłościami większej od 2 mm.

1.4.4. Wymiar nominalny – każdy wymiar krawężnika, według specyfikacji.

1.4.5. Powierzchnia ciosana – powierzchnia nieobrobiona, taka jak po rozłupaniu.

1.4.6. Obrabianie mechaniczne – wykończenie powierzchni z widocznymi śladami narzędzi, uzyskane z zastosowaniem obróbki mechanicznej.

1.4.7. Pozostałe określenia podstawowe są zgodne z obowiązującymi, odpowiednimi polskimi normami i z definicjami podanymi w ST D-M-00.00.00 „Wymagania ogólne”[1] pkt 1.4.

1.5. OGÓLNE WYMAGANIA DOTYCZĄCE ROBÓT

Wykonawca robót jest odpowiedzialny za jakość ich wykonania oraz za zgodność z Dokumentacją Projektową, ST i poleceniami Inspektora Nadzoru. Ogólne wymagania dotyczące robót podano w ST D-M.00.00.00 "Wymagania ogólne" punkt 1.5.

2. MATERIAŁY

2.1. OGÓLNE WYMAGANIA DOTYCZĄCE MATERIAŁÓW

Ogólne wymagania dotyczące materiałów, ich pozyskiwania i składowania, podano w ST D-00.00.00 „Wymagania ogólne” pkt. 2.

2.2. MATERIAŁY DO WYKONANIA ROBÓT

2.2.1. Zgodność materiałów z dokumentacją projektową

Materiały do wykonania robót powinny być zgodne z ustaleniami dokumentacji projektowej lub ST.

Do robót przy ustawianiu krawężników należy użyć:

- Nowe krawężniki kamienne trapezowe 15x21x30 cm (proste i łukowe R=1m) na podsypce cem. - piaskowej gr. 3 cm i na ławie betonowej C12/15 z oporem (0,045 m²).
- Nowe oporniki kamienne o wym. 12x25 cm na podsypce cem. - piaskowej gr. 3 cm i na ławie betonowej C12/15 z oporem (0,0675 m²).

2.2.2. Stosowane materiały

Przy ustawianiu krawężników na ławach można stosować następujące materiały:

- krawężniki kamienne,
- oporniki kamienne,
- obrzeża kamienne
- piasek na podsypkę i do zapraw,
- cement do podsypki i do zapraw,
- wodę,
- materiały do wykonania ławy.

2.2.3. Krawężniki kamienne

2.2.3.1. Wymagania ogólne wobec krawężników

- jeśli nie ustalono inaczej, krawężniki powinny być dostarczane o długości 1 m,
- w przypadku krawężników łukowych długość jest dłuższym wymiarem; minimalna długość krawężników łukowych powinna wynosić 50 cm, długość maksymalną określa producent; krawężniki łukowe powinny być identyfikowane za pośrednictwem promienia powierzchni pionowej; długość całkowitą kilku krawężników łukowych należy mierzyć bez uwzględnienia spoin na krawędziach wspólnych powierzchni widocznych; końce krawężników łukowych powinny być zaokrąglone,
- ostre krawędzie krawężników mogą mieć fazy o nominalnych wymiarach pionowych i poziomych nie przekraczających 2 mm; wymiary większych faz, zaokrąglonych naroży lub skosów, jeśli są stosowane, powinny być określone przez dostawcę lub zamawiającego,
- rozróżnia się różne kształty krawężników, np. prostokątne, skośne, podcięte, z fazą, zaokrąglone itp. (przykłady w zał. 1),
- rozróżnia się dwa typy krawężników (przykłady w zał. 2):
 - a) uliczne, do oddzielenia powierzchni znajdujących się na różnych poziomach (np. jezdni i chodnika),
 - b) drogowe (wtopione), do oddzielenia powierzchni znajdujących się na tym samym poziomie (np. jezdni i pobocza),

- na powierzchni czołowej krawężników nie powinno być otworów montażowych,
- rozróżnia się różne klasy odnoszące się do określonych właściwości wyrobu, które ustala dokumentacja projektowa lub Inspektor Nadzoru.

2.2.3.2. Wymagania techniczne wobec krawężników

Wymagania techniczne stawiane krawężnikom kamiennym określa PN-EN 1343 [5] w sposób przedstawiony w tablicy 1.

Tablica 1. Wymagania wobec krawężnika kamiennego, ustalone w PN-EN 1343 [5] (Uwaga: Klasy poszczególnych parametrów powinny być ustalone w dokumentacji projektowej lub przez Inspektora Nadzoru)

Lp.	Cecha	Norma	Wymagania		
			Szerokość	Wysokość	
1	a) całkowitej szerokości i wysokości – pomiędzy dwoma powierzchniami ciosanymi – pomiędzy powierzchnią obrabianą i ciosaną – pomiędzy dwoma powierzchniami obrabianymi b) na skosach krawężników z fazą, w mm – powierzchnie piłowane – powierzchnie ciosane – powierzchnie obrabiane c) powierzchni czołowych krawężników prostych, w mm – prostoliniowość krawędzi równoległych do powierzchni górnej – prostoliniowość krawędzi prostopadłych do powierzchni górnej, 3 mm od góry – prostopadłość pomiędzy powierzchniami górną i czołową, gdy tworzą one kąt prosty – nierówności górnej powierzchni – prostopadłość pomiędzy powierzchnią górną i powierzchnią tylną d) promień krawężników łukowych z powierzchnią ciosaną lub obrabianą, w porównaniu z powierzchnią po obróbce mechanicznej e) nierówności (wypukłości i wklęsłości) powierzchni czołowej, w mm – ciosanej – z grubą fakturą – z drobną fakturą	PN-EN 1343, zał. A [5]		Klasa 1	Klasa 2
			± 10	± 30	± 20
			± 5	± 30	± 20
			± 3	± 10	± 10
2	Odporność na zamrażanie/rozmarzanie, przy liczbie cykli 48, dla klasy 1 (W przypadkach szczególnych zastosowań – norma dopuszcza inne rodzaje badań)	PN-EN 12371 [6]	Odporne ($\leq 20\%$ zmiany wytrzymałości na zginanie)		
3	Wytrzymałość na zginanie, w MPa, powinna być zadeklarowana przez producenta, przy czym dla zastosowań na:	PN-EN 12372 [7], PN-EN	Zalecane minimalne obciążenie niszczące, w kN 3,5		

	<ul style="list-style-type: none"> – obszarach ruchu pieszego i rowerowego – obszarach dostępnych dla lekkich pojazdów i motocykli i sporadycznie dla samochodów; wjazd do garaży – terenach spacerowych, placach targowych, sporadycznie użytkowanych przez pojazdy dostawcze i pogotowia – obszarach ruchu pieszego często używanych przez samochody ciężarowe – drogach i ulicach, stacjach benzynowych 	1343, zał. B [5]	6,0 9,0 14,0 25,0
4	Wygląd	PN-EN 1343 [5]	<ol style="list-style-type: none"> 1. Próbka odniesienia powinna pokazywać wygląd gotowego wyrobu oraz dawać przybliżone pojęcie w odniesieniu do barwy, wzoru użycia, struktury i wykończenia powierzchni 2. Nasiąkliwość (w % masy), badana wg PN-EN 13755 [9], powinna być zadeklarowana przez producenta (np. 0,5÷3,0%) 3. Opis petrograficzny, wg PN-EN 12407 [8], powinien być dostarczony przez producenta 4. Chemiczna obróbka powierzchni – stwierdzenie producenta/dostawcy czy wyrób był jej poddany i jaki był rodzaj obróbki

2.2.3.3. Przechowywanie krawężników

Krawężniki mogą być przechowywane na składowiskach otwartych, posegregowane wg typów, rodzajów, odmian i wielkości.

Krawężniki uliczne i drogowe typu „A” (patrz – zał. 2) należy układać na powierzchniach spodu, w szeregu, na podkładkach drewnianych.

Dopuszcza się składowanie krawężników prostych w kilku warstwach, przy zastosowaniu drewnianych podkładek pomiędzy poszczególnymi warstwami, przy czym suma wysokości warstw nie powinna przekraczać 1,2 m.

Krawężnik drogowy rodzaju „B” pozwala się układać w stosy, bez przekładek drewnianych, przy czym wysokość stosów nie powinna przekraczać 1,4 m.

2.2.4. Materiały na podsypkę i do zapraw

Jeśli dokumentacja projektowa lub ST nie ustala inaczej, to należy stosować następujące materiały:

a) na podsypkę piaskową

- piasek naturalny wg PN-EN 13242:2004 [10],
- piasek łamany (0,075÷2) mm wg PN-EN 13242:2004 [10],

b) na podsypkę cementowo-piaskową i do zapraw

- mieszankę cementu i piasku: z piasku naturalnego spełniającego wymagania PN-EN 13242:2004 [10], cementu 32,5 spełniającego wymagania PN-EN 197-1:2002 [3] i wody odpowiadającej wymaganiom PN-EN 1008:2004 [11].

Składowanie kruszywa, nie przeznaczonego do bezpośredniego wbudowania po dostarczeniu na budowę, powinno odbywać się na podłożu równym, utwardzonym i dobrze odwodnionym, przy zabezpieczeniu kruszywa przed zanieczyszczeniem i zmieszaniem z innymi materiałami kamiennymi.

Cement w workach, co najmniej trzywarstwowych, o masie np. 50 kg, można przechowywać do: a) 10 dni w miejscach zadaszonych na otwartym terenie o podłożu twardym i suchym, b) terminu trwałości, podanego przez producenta, w pomieszczeniach o szczelnym dachu i ścianach oraz podłogach suchych i czystych. Cement dostarczony na paletach magazynuje się razem z paletami, z dopuszczalną wysokością 3 szt. palet. Cement niespaletowany układa się w stosy płaskie o liczbie warstw 12 (dla worków trzywarstwowych).

2.2.5. Materiały na ławy

Do wykonania ław pod krawężnik należy stosować, dla:

- a) ławy betonowej – beton klasy C12/15wg PN-EN 206-1:2003 [4],
- b) ławy żwirowej – żwir odpowiadający wymaganiom PN-EN 13242:2004 [10],
- c) ławy tłuczniowej – tłuczeń odpowiadający wymaganiom PN-EN 13242:2004 [10].

2.2.6. Masa zalewowa w szczelinach ławy betonowej i spoinach krawężników

Masa zalewowa, do wypełniania szczelin dylatacyjnych, powinna odpowiadać wymaganiom ST D-05.03.04a [2].

3. SPRZĘT

3.1. OGÓLNE WYMAGANIA DOTYCZĄCE SPRZĘTU

Ogólne wymagania dotyczące sprzętu podano w ST D-00.00.00 „Wymagania ogólne” pkt. 3.

3.2. SPRZĘT DO WYKONANIA

Sprzęt przeznaczony do wykonania robót powinien być uzgodniony i zaakceptowany przez Inspektora Nadzoru.

Roboty wykonuje się ręcznie przy zastosowaniu:

- betoniarek do wytwarzania betonu i zapraw oraz przygotowania podsypki cementowo-piaskowej,
- wibratorów płytowych, ubijaków ręcznych lub mechanicznych.

4. TRANSPORT

4.1. OGÓLNE WYMAGANIA DOTYCZĄCE SPRZĘTU

Ogólne wymagania dotyczące sprzętu podano w ST D-00.00.00 „Wymagania ogólne” pkt. 4.

4.2. TRANSPORT KRAWĘŻNIKÓW

Krawężniki kamienne mogą być przewożone dowolnymi środkami transportowymi. Krawężniki należy układać na podkładach drewnianych, rzędami, długością w kierunku jazdy środka transportowego.

Krawężnik uliczny oraz krawężnik drogowy rodzaju „A” (patrz zał. 2) może być przewożony tylko w jednej warstwie.

W celu zabezpieczenia powierzchni obrobionych przed bezpośrednim stykiem, należy je do transportu zabezpieczyć przekładkami splecionymi ze słomy lub wełny drzewnej, przy czym grubość tych przekładek nie powinna być mniejsza niż 5 cm.

Krawężniki drogowe rodzaju „B” można przewozić bez dodatkowego zabezpieczenia, układać w dwu lub więcej warstwach, nie wyżej jednak jak do wysokości ścian bocznych środka transportowego.

4.3. TRANSPORT POZOSTAŁYCH MATERIAŁÓW

Kruszywa można przewozić dowolnym środkiem transportu, w warunkach zabezpieczających je przed zanieczyszczeniem i zmieszaniem z innymi materiałami. Podczas transportu kruszywa powinny być zabezpieczone przed wysypaniem, a kruszywo drobne – przed rozpyleniem.

Cement w workach może być przewożony samochodami krytymi, wagonami towarowymi i innymi środkami transportu, w sposób nie powodujący uszkodzeń opakowania. Worki przewożone na paletach układa się po 5 warstw worków, po 4 szt. w warstwie. Worki niespaletowane układa się na płask, przylegające do siebie, w równej wysokości do 10 warstw. Ładowanie i wyładowywanie zaleca się wykonywać za pomocą zmechanizowanych urządzeń do poziomego i pionowego przemieszczania ładunków.

Masę zalewową należy pakować w bębny blaszane lub beczki drewniane. Transport powinien odbywać się w warunkach zabezpieczających przed uszkodzeniem bębnow i beczek.

5. WYKONANIE ROBÓT

5.1. OGÓLNE WYMAGANIA DOTYCZĄCE ROBÓT

Ogólne wymagania dotyczące wykonania robót podano w ST D-M.00.00.00 "Wymagania ogólne" pkt. 5. Szczegóły zasad wykonania wg dostawcy – producenta wiat.

5.2. ZASADY WYKONYWANIA ROBÓT

Konstrukcja i sposób wykonania robót powinny być zgodne z dokumentacją projektową i ST. W przypadku braku wystarczających danych można korzystać z ustaleń podanych w niniejszej specyfikacji oraz z informacji podanych w załącznikach.

Podstawowe czynności przy wykonywaniu robót obejmują:

1. roboty przygotowawcze,
2. wykonanie ławy,
3. ustawienie krawężników,
4. wypełnienie spoin,
5. roboty wykończeniowe.

5.3. ROBOTY PRZYGOTOWAWCZE

Przed przystąpieniem do robót należy, na podstawie dokumentacji projektowej, ST lub wskazań Inspektora Nadzoru:

- ustalić lokalizację robót,
- ustalić dane niezbędne do szczegółowego wytyczenia robót oraz ustalenia danych wysokościowych,
- usunąć przeszkody, np. słupki, pachołki, elementy dróg, ogrodzeń itd.
- ustalić materiały niezbędne do wykonania robót,
- określić kolejność, sposób i termin wykonania robót.

5.4. WYKONANIE ŁAWY

5.4.1. Koryto pod ławę

Wymiary wykopu, stanowiącego koryto pod ławę, powinny odpowiadać wymiarom ławy w planie z uwzględnieniem w szerokości dna wykopu ew. konstrukcji szalunku.

Wskaźnik zagęszczenia dna wykonanego koryta pod ławę powinien wynosić co najmniej 0,97 według normalnej metody Proctora.

5.4.2. Ława żwirowa

Ławę żwirową o wysokości do 10 cm wykonuje się jednowarstwowo przez zasypianie koryta żwirem i zagęszczenie go, polewając wodą.

Ławy o wysokości powyżej 10 cm należy wykonywać dwuwarstwowo, starannie zagęszczając poszczególne warstwy.

5.4.3. Ława tłuczniowa

Ławę należy wykonywać przez zasypianie wykopu koryta tłuczniem.

Tłuczeń należy starannie ubić polewając wodą. Górną powierzchnię ławy tłuczniowej należy wyrównać kliniecem i ostatecznie zagęścić.

Przy grubości warstwy tłucznia w ławie wynoszącej powyżej 10 cm należy ławę wykonać dwuwarstwowo, starannie zagęszczając poszczególne warstwy.

5.4.4. Ława betonowa

Ławę betonową zwykłą w gruntach spoistych wykonuje się bez szalowania, przy gruntach sypkich należy stosować szalowanie.

Ławę betonową z oporem wykonuje się w szalowaniu. Beton rozścielony w szalowaniu lub bezpośrednio w korycie powinien być wyrównywany warstwami. Betonowanie ław należy wykonywać zgodnie z wymaganiami PN-EN 206-1:2003 [4] i PN-B-06265:2004 [12], przy czym należy stosować co 50 m szczeliny dylatacyjne wypełnione bitumiczną masą zalewową.

Przykłady ław betonowych zwykłych i ław z oporem podaje załącznik 3.

5.5. USTAWIENIE KRAWĘŻNIKÓW KAMIENNYCH

5.5.1. Zasady ustawiania krawężników

Światło (odległość górnej powierzchni krawężnika od jezdni) powinno być zgodne z ustaleniami dokumentacji projektowej, a w przypadku braku takich ustaleń powinno wynosić od 10 do 12 cm, a w przypadkach wyjątkowych (np. ze względu na „wyrobienie” ścieku) może być zmniejszone do 6 cm lub zwiększone do 16 cm.

Zewnętrzna ściana krawężnika od strony chodnika powinna być po ustawieniu krawężnika obsypana piaskiem, żwirem, tłuczniem lub miejscowym gruntem przepuszczalnym, starannie ubitym.

5.5.2. Ustawienie krawężników na ławie żwirowej lub tłuczniowej

Ustawianie krawężników na ławie żwirowej i tłuczniowej powinno być wykonywane na podsypce z piasku o grubości warstwy od 3 do 5 cm po zagęszczeniu.

5.5.3. Ustawienie krawężników na ławie betonowej

Ustawianie krawężników na ławie betonowej wykonuje się na podsypce z piasku lub na podsypce cementowo-piaskowej o grubości 3 do 5 cm po zagęszczeniu.

5.5.4. Wypełnianie spoin

Spoiny krawężników nie powinny przekraczać szerokości 1 cm. Spoiny należy wypełnić żwirem, piaskiem lub zaprawą cementowo-piaskową, przygotowaną w stosunku 1:2. Zalewanie spoin krawężników zaprawą cementowo-piaskową stosuje się wyłącznie do krawężników ustawionych na ławie betonowej.

Spoiny krawężników przed zalaniem zaprawą należy oczyścić i zmyć wodą. Dla zabezpieczenia przed wpływami temperatury krawężniki ustawione na podsypce cementowo-piaskowej i o spoinach zalanych zaprawą należy zalewać co 50 m bitumiczną masą zalewową nad szczeliną dylatacyjną ławy.

5.6. ROBOTY WYKOŃCZENIOWE

Roboty wykończeniowe powinny być zgodne z dokumentacją projektową i ST. Do robót wykończeniowych należą prace związane z dostosowaniem wykonanych robót do istniejących warunków terenowych, takie jak:

- odtworzenie elementów czasowo usuniętych,
- roboty porządkujące otoczenie terenu robót.

6. KONTROLA JAKOŚCI ROBÓT

6.1. OGÓLNE ZASADY KONTROLI JAKOŚCI ROBÓT

Ogólne zasady kontroli jakości robót podano w ST D-M.00.00.00 "Wymagania ogólne" pkt. 6.

6.2. BADANIA PRZED PRZYSTĄPIENIEM DO ROBÓT

Przed przystąpieniem do robót Wykonawca powinien:

- uzyskać wymagane dokumenty, dopuszczające wyroby budowlane do obrotu i powszechnego stosowania (certyfikaty zgodności, deklaracje zgodności, ew. badania materiałów wykonane przez dostawców itp.),
- ew. wykonać własne badania właściwości materiałów przeznaczonych do wykonania robót, określone w pkt 2 (tablicy 1),
- sprawdzić cechy zewnętrzne krawężników.

Wszystkie dokumenty oraz wyniki badań Wykonawca przedstawia Inspektorowi Nadzoru do akceptacji.

Sprawdzenie wyglądu zewnętrznego krawężników należy przeprowadzić na podstawie oględzin elementu przez pomiar i ocenę uszkodzeń występujących na powierzchniach i krawędziach elementu zgodnie z wymaganiami tablicy 1 i ustaleniami PN-EN 1343:2003 [5].

Badania pozostałych materiałów stosowanych przy ustawianiu krawężników kamiennych powinny obejmować właściwości, określone w normach podanych dla odpowiednich materiałów w pkt 2.

6.3. BADANIA W CZASIE ROBÓT

6.3.1. Sprawdzenie koryta pod ławę

Należy sprawdzać wymiary koryta oraz zagęszczenie podłoża na dnie wykopu.

Tolerancja dla szerokości wykopu wynosi ± 2 cm. Zagęszczenie podłoża powinno być zgodne z pkt 5.4.1.

6.3.2. Sprawdzenie ław

Przy wykonywaniu ław, badaniu podlegają:

- a) zgodność profilu podłużnego górnej powierzchni ław z dokumentacją projektową.
Profil podłużny górnej powierzchni ławy powinien być zgodny z projektowaną niweletą.
Dopuszczalne odchylenia mogą wynosić ± 1 cm na każde 100 m ławy,
- b) wymiary ław.
Wymiary ław należy sprawdzić w dwóch dowolnie wybranych punktach na każde 100 m ławy. Tolerancje wymiarów wynoszą:
 - dla wysokości $\pm 10\%$ wysokości projektowanej,
 - dla szerokości $\pm 10\%$ szerokości projektowanej,
- c) równość górnej powierzchni ław.
Równość górnej powierzchni ławy sprawdza się przez przyłożenie w dwóch punktach, na każde 100 m ławy, trzymetrowej łaty. Prześwit pomiędzy górną powierzchnią ławy i przyłożoną łatą nie może przekraczać 1 cm,
- d) zagęszczenie ław z kruszyw.
Zagęszczenie ław bada się w dwóch przekrojach na każde 100 m. Ławy ze żwiru lub piasku nie mogą wykazywać śladu urządzenia zagęszczającego.
Ławy z tłuczni, badane próbą wyjęcia poszczególnych ziarn tłuczni, nie powinny pozwalać na wyjęcie ziarna z ławy,
- e) odchylenie linii ław od projektowanego kierunku.
Dopuszczalne odchylenie linii ław od projektowanego kierunku nie może przekraczać ± 2 cm na każde 100 m wykonanej ławy.

6.3.3. Sprawdzenie ustawienia krawężników

Przy ustawianiu krawężników należy sprawdzać:

- a) dopuszczalne odchylenia linii krawężników w poziomie od linii projektowanej, które wynosi ± 1 cm na każde 100 m ustawionego krawężnika,
- b) dopuszczalne odchylenie niwelety górnej płaszczyzny krawężnika od niwelety projektowanej, które wynosi ± 1 cm na każde 100 m ustawionego krawężnika,
- c) równość górnej powierzchni krawężników, sprawdzane przez przyłożenie w dwóch punktach na każde 100 m krawężnika, trzymetrowej łaty, przy czym prześwit pomiędzy górną powierzchnią krawężnika i przyłożoną łatą nie może przekraczać 1 cm,
- d) dokładność wypełnienia spoin bada się co 10 metrów. Spoiny muszą być wypełnione całkowicie na pełną głębokość.

7. OBMIAR ROBÓT

7.1. OGÓLNE ZASADY OBMIARU ROBÓT

Ogólne zasady obmiaru robót poddano w ST D-M.00.00.00 "Wymagania ogólne" pkt. 7.

7.2. JEDNOSTKA OBMIAROWA

Jednostką obmiarową jest m (metr) ustawionego krawężnika, opornika i obrzeża kamiennego.

8. ODBIÓR ROBÓT

8.1. OGÓLNE ZASADY ODBIORU ROBÓT

Ogólne zasady odbioru robót podano w ST D-M.00.00.00 "Wymagania ogólne" pkt. 8. Roboty uznaje się za wykonane zgodnie z dokumentacją projektową, ST i wymaganiami In-

spektora Nadzoru, jeżeli wszystkie pomiary i badania z zachowaniem tolerancji według producenta wyrobu dały wyniki pozytywne.

8.2. ODBIÓR ROBÓT ZANIKAJĄCYCH I ULEGAJĄCYCH ZAKRYCIU PODLEGAJĄ:

Odbiorowi robót zanikających i ulegających zakryciu podlegają:

- wykonanie koryta pod ławę,
- wykonanie ławy,
- wykonanie podsypki.

Odbiór tych robót powinien być zgodny z wymaganiami pktu 8.2 ST D-M-00.00.00 „Wymagania ogólne” [1] oraz niniejszej ST.

9. PODSTAWA PŁATNOŚCI

9.1. OGÓLNE USTALENIA DOTYCZĄCE PODSTAWY PŁATNOŚCI

Ogólne wymagania dotyczące płatności podano w ST D-M.00.00.00 "Wymagania ogólne" pkt. 9.

9.2. CENY JEDNOSTKI OBMAROWEJ

Cena ustawienia **1 m (metr)** krawężnika, opornika i obrzeża obejmuje:

- prace pomiarowe i roboty przygotowawcze,
- oznakowanie robót,
- przygotowanie podłoża,
- dostarczenie materiałów i sprzętu,
- wykonanie koryta pod ławę,
- wykonanie ławy z ewentualnym wykonaniem szalunku i zalaniem szczelin dylatacyjnych,
- wykonanie podsypki,
- ustawienie krawężników z wypełnieniem spoin i zalaniem szczelin według wymagań dokumentacji projektowej, ST i specyfikacji technicznej,
- przeprowadzenie pomiarów i badań wymaganych w specyfikacji technicznej,
- odwiezienie sprzętu.

9.3. SPOSÓB ROZLICZENIA ROBÓT TYMCZASOWYCH I PRAC TOWARZYSZĄCYCH

Cena wykonania robót określonych niniejszą ST obejmuje:

- roboty tymczasowe, które są potrzebne do wykonania robót podstawowych, ale nie są przekazywane Zamawiającemu i są usuwane po wykonaniu robót podstawowych,
- prace towarzyszące, które są niezbędne do wykonania robót podstawowych, niezaliczane do robót tymczasowych, jak geodezyjne wytyczenie robót itd.

10. PRZEPISY ZWIĄZANE

10.1. OGÓLNE SPECYFIKACJE TECHNICZNE (ST)

1. D-M-00.00.00 Wymagania ogólne
2. D-05.03.04a Wypełnianie szczelin w nawierzchni z betonu cementowego

10.2. NORMY

3. PN-EN 197-1:2002 Cement. Część 1: Skład, wymagania i kryteria zgodności dotyczące cementu powszechnego użytku
4. PN-EN 206-1:2003 Beton. Część 1: Wymagania, właściwości, produkcja i zgodność (W okresie przejściowym można stosować PN-B-06250:1988 Beton zwykły)
5. PN-EN 1343:2003 Krawężniki z kamienia naturalnego do zewnętrznych nawierzchni drogowych. Wymagania i metody badań
6. PN-EN 12371:2002 Metody badań kamienia naturalnego – Oznaczanie mrozoodporności
7. PN-EN 12372:2001 Metody badań kamienia naturalnego – Oznaczanie wytrzymałości na zginanie pod działaniem siły skupionej
8. PN-EN 12407:2001 Metody badań kamienia naturalnego – Badania petrograficzne
9. PN-EN 13755:2002 Metody badań kamienia naturalnego – Oznaczanie nasiąkliwości przy ciśnieniu atmosferycznym
10. PN-EN 13242:2004 Kruszywa dla niezwiązanych i związanych hydraulicznie materiałów stosowanych w obiektach budowlanych i budownictwie drogowym (W okresie przejściowym można stosować PN-B-11111:1996 Kruszywa mineralne. Kruszywa naturalne do nawierzchni drogowych. Żwir i mieszanka, PN-B-11112:1996 Kruszywa mineralne. Kruszywo łamane do nawierzchni drogowych, PN-B-11113:1996 Kruszywa mineralne. Kruszywa naturalne do nawierzchni drogowych. Piasek)
11. PN-EN 1008:2004 Woda zarobowa do betonu. Specyfikacja pobierania próbek, badanie i ocena przydatności wody zarobowej do betonu, w tym wody odzyskanej z procesów produkcji betonu
12. PN-B-06265:2004 Krajowe uzupełnienie PN-EN 206-1:2003 – Beton. Część 1: Wymagania, właściwości, produkcja i zgodność

10.3. INNE DOKUMENTY

13. Katalog szczegółów drogowych ulic, placów i parków miejskich, Centrum Techniki Budownictwa Komunalnego, Warszawa 1987.

SPECYFIKACJA TECHNICZNA

D.08.03.01

OBRZEŻA BETONOWE

1. Wstęp

1.1. Przedmiot ST

Przedmiotem niniejszej Specyfikacji Technicznej (ST) są wymagania dotyczące wykonania i odbioru robót związanych z rozbudową drogi powiatowej nr 1213C Osie stacja kolejowa-Drzycim i nr 1215C Wałkowiska-Jeżewo, polegająca na budowie ścieżki pieszo-rowerowej o długości około 4,5 km.

1.2. Zakres stosowania ST

Specyfikacja Techniczna jest stosowana jako dokument przetargowy i kontraktowy przy zlecaniu i realizacji robót wymienionych w punkcie 1.1.

1.3. Zakres robót objętych ST

Ustalenia zawarte w niniejszej Specyfikacji dotyczą zasad prowadzenia robót przy ustawieniu obrzeży betonowych, i obejmują:

- Obrzeża betonowe o wym. 8x30 cm na podsypce cem. - piaskowej gr. 3 cm i na ławie betonowej C12/15 z oporem (0,041 m²).

1.4. Określenia podstawowe

1.4.1. Obrzeża betonowe - prefabrykowane belki betonowe rozgraniczające jednostronnie lub dwustronnie ciągi komunikacyjne od terenów nie przeznaczonych do komunikacji.

1.4.2. Pozostałe określenia podstawowe są zgodne z obowiązującymi, odpowiednimi polskimi normami i definicjami podanymi w ST D.00.00.00 „Wymagania ogólne” pkt 1.4.

1.5. Ogólne wymagania dotyczące robót

Ogólne wymagania dotyczące robót podano w ST D.00.00.00 „Warunki ogólne” pkt 1.5. Wykonawca robót jest odpowiedzialny za jakość wykonanych robót oraz za zgodność robót z Dokumentacją Projektową, ST oraz poleceniami Inspektora Nadzoru.

2. Materiały

2.1. Ogólne wymagania dotyczące materiałów

Ogólne wymagania dotyczące materiałów podano w ST D.00.00.00 „Wymagania ogólne”, punkt 2.

2.2. Stosowane materiały

Materiałami stosowanymi są:

- betonowe obrzeża chodnikowe o wymiarach 8×30 cm odpowiadające wymaganiom BN-80/6775-04/04 i BN-80/6775-03/01,
- piasek do wykonania podsypki powinien spełniać wymagania normy PN-B-11113.
- podsypka cementowo–piaskowa 1:4,
- zaprawa cementowo–piaskowa 1:2,
- woda,
- materiały do wykonania ławy.

2.3. Betonowe obrzeża chodnikowe - wymagania techniczne

2.3.1. Wymiary betonowych obrzeży chodnikowych

Wymiary obrzeży betonowych podano w tablicy 1.

Tablica 1. Wymiary obrzeży

Rodzaj obrzeża	Wymiary obrzeży, cm		
	długość	szerokość	wysokość
Obrzeża niskie	75	8	30
	100		

2.3.2. Dopuszczalne odchyłki wymiarów obrzeży

Dopuszczalne odchyłki wymiarów obrzeży podano w tablicy 2.

Tablica 2. Dopuszczalne odchyłki wymiarów obrzeży

Rodzaj wymiaru	Dopuszczalna odchyłka, mm
	Gatunek 1
długość	± 8
szerokość, wysokość	± 3

2.3.3. Dopuszczalne wady i uszkodzenia obrzeży

Powierzchnie obrzeży powinny być bez rys, pęknięć i ubytków betonu, o fakturze z formy lub zatartej. Krawędzie elementów powinny być równe i proste.

Dopuszczalne wady oraz uszkodzenia powierzchni i krawędzi elementów nie powinny przekraczać wartości podanych w tablicy 3.

Tablica 3. Dopuszczalne wady i uszkodzenia obrzeży

Rodzaj wad i uszkodzeń	Dopuszczalna wielkość wad i uszkodzeń	
	Gatunek 1	
Wklęsłość lub wypukłość powierzchni i krawędzi w mm	2	
Szczeryby i uszkodzenia krawędzi i naroży	ograniczających powierzchnie górne (ścieralne)	niedopuszczalne
	ograniczających pozostałe powierzchnie:	
	liczba, max	2
	długość, mm, max	20
	głębokość, mm, max	6

2.3.4. Składowanie

Obrzeża betonowe mogą być przechowywane na składowiskach otwartych, posegregowane według rodzajów i gatunków.

Obrzeża betonowe należy układać z zastosowaniem podkładek i przekładek drewnianych o wymiarach co najmniej: grubość 2,5 cm, szerokość 5 cm, długość minimum 5 cm większa niż szerokość obrzeża.

2.4. Materiały na podsypkę i do zapraw

Piasek do wykonania podsypki powinien odpowiadać wymaganiom PN-B-11113.

Piasek na podsypkę cementowo-piaskową powinien odpowiadać wymaganiom PN-B-06712, a do zaprawy cementowo-piaskowej PN-B-06711.

Cement na podsypkę i do zaprawy cementowo-piaskowej powinien być cementem portlandzkim klasy „32,5”, odpowiadający wymaganiom PN-EN 197-1 oraz PN-EN 197-2.

Woda powinna być odmiany „1” i odpowiadać wymaganiom PN-B-32250.

3. Sprzęt

3.1. Ogólne wymagania dotyczące sprzętu

Ogólne wymagania dotyczące sprzętu podano w ST D.00.00.00 „Wymagania ogólne”, pkt 3.

3.2. Sprzęt do ustawiania obrzeży

Podsypka piaskowa i cementowo-piaskowa pod obrzeża betonowe będzie wykonana ręcznie przy użyciu podstawowych narzędzi budowlanych.

Narzędzia brukarskie do wbudowania obrzeży betonowych.

4. Transport

4.1. Ogólne wymagania dotyczące transportu

Ogólne wymagania dotyczące transportu podano w ST D.00.00.00 „Wymagania ogólne”, punkt 4.

4.2. Transport obrzeży betonowych

Betonowe obrzeża chodnikowe mogą być przewożone dowolnymi środkami transportu po osiągnięciu przez beton wytrzymałości minimum 0,7 wytrzymałości projektowanej.

Obrzeża powinny być zabezpieczone przed przemieszczeniem się i uszkodzeniami w czasie transportu.

4.3. Transport pozostałych materiałów

Transport pozostałych materiałów podano w ST D.08.01.01/b „Krawężniki betonowe”.

Sprzęt do transportu powinien być zaakceptowany przez Inspektora Nadzoru.

5. Wykonanie robót

5.1. Ogólne warunki wykonania robót

Ogólne warunki wykonania robót podano w ST D.00.00.00 „Wymagania ogólne” punkt 5.

5.2. Wytyczenie w terenie obrzeży betonowych

Wykonawca dla własnych potrzeb może wyznaczyć i zastabilizować dodatkowe punkty sytuacyjno - wysokościowe niezbędne do wykonania robót.

Wyznaczenie takich punktów odbędzie się w oparciu o punkty wcześniej zastabilizowane przez służby geodezyjne.

5.3. Wykonanie koryta pod obrzeża betonowe

Koryto pod podsypkę piaskową i cementowo-piaskową należy wykonywać zgodnie z PN-B-06050.

Powyższe roboty wykonane będą ręcznie lub mechanicznie. Wykonane koryto powinno być wyprofilowane zgodnie z projektowanymi spadkami podłużnymi ścieku. Grunt w podłożu koryta należy odpowiednio zagęścić. Stopień zagęszczenia nie powinien być mniejszy od 0,97 zgodnie z BN-77/8931-12 „Drogi samochodowe. Oznaczanie wskaźnika zagęszczenia gruntu”.

Dopuszczalne odchylenia w głębokości wykonanego koryta wynoszą ± 1 cm. Dopuszczalne odchylenia od projektowanej niwelety obrzeża nie powinny przekraczać 0,5%.

5.4. Wykonanie ławy

Ławę betonową zwykłą w gruntach spoistych wykonuje się bez szalowania, przy gruntach sypkich należy stosować szalowanie.

Ławę betonową z oporem wykonuje się w szalowaniu. Beton rozścielony w szalowaniu lub bezpośrednio w korycie powinien być wyrównywany warstwami. Betonowanie ław należy wykonywać zgodnie z wymaganiami PN-63/B-06251, przy czym należy stosować co 50 m szczeliny dylatacyjne wypełnione bitumiczną masą zalewową.

5.5. Podsypka cementowo-piaskowa

Podłoże pod ustawienie obrzeża wg pkt. 1.3 stanowi podsypka cementowo-piaskowa 1:4 o grubości 3 cm po zagęszczeniu.

Podsypkę cementowo-piaskową wykonuje się przez zasypanie koryta mieszanką cementowo-piaskową i zagęszczenie z polewaniem wodą.

5.6. Ustawienie obrzeży betonowych

Betonowe obrzeża chodnikowe należy ustawiać na wykonanym podłożu w miejscu i ze światłem (odległością górnej powierzchni obrzeża od ciągu komunikacyjnego) zgodnym z ustaleniami dokumentacji projektowej.

Zewnętrzna ściana obrzeża powinna być obsypana piaskiem, żwirem lub miejscowym gruntem przepuszczalnym, starannie ubitym.

Spoiny nie powinny przekraczać szerokości 1 cm. Należy wypełnić je piaskiem lub zaprawą cementowo-piaskową w stosunku 1:2. Spoiny przed zalaniem należy oczyścić i zmyć wodą. Spoiny muszą być wypełnione całkowicie na pełną głębokość.

6. Kontrola jakości robót

6.1. Ogólne zasady kontroli jakości robót

Ogólne zasady dotyczące kontroli robót podano w ST D.00.00.00 „Wymagania ogólne”, punkt 6.

6.2. Badania przed przystąpieniem do robót

Przed przystąpieniem do robót Wykonawca powinien wykonać badania materiałów przeznaczonych do ustawienia betonowych obrzeży chodnikowych i przedstawić wyniki tych badań Inspektorowi Nadzoru do akceptacji.

Sprawdzenie wyglądu zewnętrznego należy przeprowadzić na podstawie oględzin elementu przez pomiar i policzenie uszkodzeń występujących na powierzchniach i krawędziach elementu, zgodnie z wymaganiami tablicy 3. Pomiar długości i głębokości uszkodzeń należy wykonać za pomocą przymiaru stalowego lub suwmiarki z dokładnością do 1 mm, zgodnie z ustaleniami PN-B-10021.

Sprawdzenie kształtu i wymiarów elementów należy przeprowadzić z dokładnością do 1 mm przy użyciu suwmiarki oraz przymiaru stalowego lub taśmy, zgodnie z wymaganiami tablicy 1 i 2. Sprawdzenie kątów prostych w narożach elementów wykonuje się przez przyłożenie kątownika do badanego naroża i zmierzenia odchyłek z dokładnością do 1 mm.

Badania pozostałych materiałów powinny obejmować wszystkie właściwości określone w normach podanych dla odpowiednich materiałów wymienionych w pkt 2.

6.3. Badania w czasie robót

W czasie robót należy sprawdzać wykonanie:

- a) koryta pod ławę betonową - zgodnie z wymaganiami pkt 5.3,
- b) ławy betonowej - zgodnie z wymaganiami pkt 5.4,

- c) podsypki cementowo-piaskowej - zgodnie z wymaganiami pkt 5.5,
d) ustawienia obrzeża betonowego - zgodnie z wymaganiami pkt 5.6, przy dopuszczalnych odchyleniach:
- linii obrzeża w planie, które może wynosić ± 2 cm na każde 100 m długości obrzeża,
 - niwelety górnej płaszczyzny obrzeża, które może wynosić ± 1 cm na każde 100 m długości obrzeża,
 - wypełnienia spoin, sprawdzane co 10 metrów, które powinno wykazywać całkowite wypełnienie badanej spoiny na pełną głębokość.

7. Obmiar i odbiór robót

7.1. Ogólne wymagania dotyczące obmiaru robót

Ogólne wymagania dotyczące obmiaru robót podano w ST D.00.00.00 „Wymagania ogólne”, punkt 7.

7.2. Jednostka obmiarowa

Jednostką obmiarową jest 1 m (metr) ustawionego obrzeża betonowego na podsypce cementowo-piaskowej i na ławie betonowej z oporem, na podstawie Dokumentacji Projektowej i pomiaru w terenie.

8. Odbiór robót

8.1. Ogólne zasady odbioru robót

Ogólne zasady odbioru robót podano w ST D.00.00.00 „Wymagania ogólne”, punkt 8.

Roboty uznaje się za wykonane zgodnie z dokumentacją projektową, ST i wymaganiami Inspektora Nadzoru, jeżeli wszystkie pomiary i badania z zachowaniem tolerancji wg pkt 6 dały wyniki pozytywne.

8.2. Odbiór robót zanikających i ulegających zakryciu

Odbiorowi robót zanikających i ulegających zakryciu podlegają:

- wykonanie koryta pod ławę,
- wykonanie ławy,
- wykonanie podsypki.

9. Podstawa płatności

9.1. Ogólne ustalenia dotyczące podstawy płatności

Ogólne ustalenia dotyczące podstawy płatności podano w ST D.00.00.00 „Wymagania ogólne”, punkt 9.

9.2. Cena jednostki obmiarowej

Cena wykonania **1 m (metr)** betonowego obrzeża chodnikowego obejmuje:

- prace pomiarowe i roboty przygotowawcze,
- dostarczenie materiałów,
- wykonanie koryta,
- wykonanie ławy z ewentualnym wykonaniem szalunku i zalaniem szczelin dylatacyjnych,
- rozścielenie i ubicie podsypki,
- ustawienie obrzeża,
- wypełnienie spoin,
- obsypanie zewnętrznej ściany obrzeża,
- wykonanie badań i pomiarów wymaganych w specyfikacji technicznej.

10. Przepisy związane

10.1. Normy

1. PN-B-06050 Roboty ziemne budowlane
2. PN-B-10021 Prefabrykaty budowlane z betonu. Metody pomiaru cech geometrycznych
3. PN-B-11111 Kruszywo mineralne. Kruszywa naturalne do nawierzchni drogowych. Żwir i mieszanka
4. PN-B-11113 Kruszywo mineralne. Kruszywa naturalne do nawierzchni drogowych. Piasek
5. BN-80/6775-03/01 Prefabrykaty budowlane z betonu. Elementy nawierzchni dróg, ulic, parkingów i torowisk tramwajowych. Wspólne wymagania i badania
6. BN-80/6775-03/04 Prefabrykaty budowlane z betonu. Elementy nawierzchni dróg, ulic, parkingów i torowisk tramwajowych. Krawężniki i obrzeża.

10.2. Inne Dokumenty

Katalog Szczegółów Drogowych Ulic, Placów i Parków Miejskich - Centrum Techniki Budownictwa Komunalnego.

SPECYFIKACJA TECHNICZNA

D.08.05.01

ŚCIEKI Z PREFABRYKOWANYCH ELEMENTÓW BETONOWYCH

1. Wstęp

1.1. Przedmiot ST

Przedmiotem niniejszej Specyfikacji Technicznej (ST) są wymagania dotyczące wykonania i odbioru robót związanych z wykonaniem ścieków z prefabrykowanych elementów betonowych w związku z rozbudową drogi powiatowej nr 1213C Osie stacja kolejowa-Drzycim i nr 1215C Wałkowiska-Jeżewo, polegająca na budowie ścieżki pieszo-rowerowej o długości około 4,5 km.

1.2. Zakres stosowania ST

Specyfikacja Techniczna jest stosowana jako dokument przetargowy i kontraktowy przy zlecaniu i realizacji robót wymienionych w punkcie 1.1.

1.3. Zakres robót objętych ST

Ustalenia zawarte w niniejszej Specyfikacji dotyczą zasad prowadzenia i odbioru robót przy wykonaniu ścieków z prefabrykowanych elementów betonowych, i obejmują:

- Ściek drogowy trójkątny wg KPED 01.05 na podsypce cem.-piask. gr. 5 cm,
- Ściek skarpowy wg KPED 01.24-01.29 na podsypce cem.-piaskowej gr. 10 cm i ławie betonowej C12/15 z oporem (0,07 m²) wraz z wykonaniem wlotu ścieku skarpowego i umocnieniem wylotu ścieku skarpowego.

1.4. Określenia podstawowe

1.4.1. Ściek przykrawężnikowy - element konstrukcji jezdni służący do odprowadzenia wód opadowych z nawierzchni jezdni i chodników do projektowanych odbiorników (np. kanalizacji deszczowej).

1.4.2. Ściek międzyjezdniowy - element konstrukcji jezdni służący do odprowadzenia wód opadowych z nawierzchni, na których zastosowano przeciwne spadki poprzeczne, np. w rejonie zatok, placów itp.

1.4.3. Ściek terenowy - element zlokalizowany poza jezdnią lub chodnikiem służący do odprowadzenia wód opadowych z nawierzchni jezdni, chodników oraz przyległego terenu do odbiorników sztucznych lub naturalnych.

1.4.4. Prefabrykat - element konstrukcyjny wykonany w zakładzie przemysłowym, który po zmontowaniu na budowie stanowi umocnienie rowu lub ścieku.

1.4.5. Pozostałe określenia podstawowe są zgodne z obowiązującymi, odpowiednimi polskimi normami i z definicjami podanymi w ST D-M.00.00.00 „Wymagania ogólne”.

1.5. Ogólne wymagania dotyczące robót

Ogólne wymagania dotyczące robót podano w ST D.00.00.00 „Wymagania ogólne”, pkt. 1. Wykonawca robót jest odpowiedzialny za jakość ich wykonania oraz za zgodność z Dokumentacją Projektową, ST i poleceniami Inspektora Nadzoru.

2. Materiały

2.1. Ogólne wymagania dotyczące materiałów

Ogólne wymagania dotyczące materiałów podano w ST D.00.00.00 „Wymagania ogólne”, pkt 2.

2.2. Masa zalewowa

Masa zalewowa do wypełnienia spoin powinna być stosowana na gorąco i odpowiadać wymaganiom BN-74/6771-04.

2.3. Kruszywo

Żwir i mieszanka powinny odpowiadać wymaganiom PN-EN 13043.

Piasek powinien odpowiadać wymaganiom PN-EN 13043.

2.4. Cement

Cement do betonu powinien być cementem portlandzkim, odpowiadającym wymaganiom PN-EN 197-1:2002.

Cement do zaprawy cementowej i na podsypkę cementowo-piaskową powinien być klasy 32,5.

Przechowywanie cementu powinno być zgodne z BN-88/6731-08.

2.5. Podsypka cementowo piaskowa 1:4

Piasek na podsypkę cementowo-piaskową powinien odpowiadać wymaganiom PN-B-06712. Użyty piasek nie może zawierać domieszek gliny w ilościach przekraczających 5%.

Do podsypki należy stosować cement portlandzki wg PN-EN 197-1 „Cement – Część 1: Skład, wymagania i kryteria zgodności dotyczące cementów powszechnego użytku” oraz wg PN-EN 197-2 „Cement – Część 2: Ocena zgodności”. Cement na podsypkę cementowo-piaskową powinien być klasy 32,5.

Przechowywanie cementu powinno być zgodne z BN-88/6731-08

2.6. Zaprawa cementowo-piaskowa 1:2 do wypełnienia spoin między prefabrykatami

Cement portlandzki - należy stosować cement odpowiadający wymaganiom wg PN-EN 197-1 oraz PN-EN 197-2.

Piasek - należy stosować drobny, ostry piasek odpowiadający wymaganiom PN-79/B-06711.

Woda - należy stosować wodę odpowiadającą wymaganiom PN-88/B-32250.

2.7. Beton na ławę

Beton na ławę pod ściek powinien odpowiadać wymaganiom PN-B-06250 lub PN-EN 206-1:2003. Powinien to być beton klasy C12/15.

Kruszywo do betonu powinno odpowiadać wymaganiom PN-B-06712.

Cement do betonu powinien być cementem portlandzkim, odpowiadającym wymaganiom PN-EN 197-1 oraz PN-EN 197-2.

2.8. Elementy prefabrykowane

Prefabrykowane elementy betonowe stosowane do wykonania ścieków powinny odpowiadać wymaganiom BN-80/6775-03/01.

Kształt i wymiary prefabrykowanych elementów betonowych, użytych do wykonania ścieków, powinny być zgodne z dokumentacją projektową.

Prefabrykowane elementy betonowe stosować wg KPED 01.03, KPED 01.05, KPED 01.31 i KPED 01.24-01.29.

Do wykonania prefabrykatów należy stosować beton wg PN-B-06250, klasy co najmniej 25 lub wg PN-EN 206-1:2003.

Nasiąkliwość prefabrykatów nie powinna przekraczać 4%.

Ścieralność na tarczy Boehmego nie powinna przekraczać 3,5 mm.

Wytrzymałość betonu na ściskanie powinna być zgodna z PN-B-06250 lub PN-EN 206-1:2003 dla przyjętej klasy betonu.

Powierzchnia prefabrykatów powinna być bez rys, pęknięć i ubytków betonu, o fakturze zartartej.

Krawędzie elementów powinny być równe i proste. Wklęsłość lub wypukłość powierzchni elementów nie powinna przekraczać 3 mm.

Dopuszczalne odchyłki wymiarów prefabrykatów:

- na długości ± 10 mm,
- na wysokości i szerokości ± 3 mm.

Prefabrykaty betonowe powinny być składowane w pozycji wbudowania, na podłożu utwardzonym i dobrze odwodnionym.

3. Sprzęt

3.1. Ogólne wymagania dotyczące sprzętu

Ogólne wymagania dotyczące sprzętu podano w ST D.00.00.00 „Wymagania ogólne”, pkt. 3. Jakikolwiek sprzęt, maszyny lub narzędzia nie gwarantujące zachowania wymagań jakościowych robót zostaną przez Inspektora Nadzoru zdyskwalifikowane i nie dopuszczone do robót.

3.2. Sprzęt do wykonania robót

Podstawowe narzędzia budowlane do wykonania podsypki.

Narzędzia brukarskie do ręcznego ułożenia prefabrykowanych elementów betonowych.

Wibratory płytowe, ubijaki ręczne lub mechaniczne do zagęszczenia.

4. Transport

4.1. Ogólne wymagania dotyczące transportu

Ogólne wymagania dotyczące transportu podano w ST D.00.00.00 „Wymagania ogólne”, pkt. 4.

Transport elementów dowolnym środkiem transportu zaakceptowanym przez Inspektora Nadzoru.

4.2. Transport materiałów

Prefabrykaty betonowe będą transportowane i składowane na miejscu wbudowania zgodnie z normą BN-80/6775-03/01. Transport cementu powinien odbywać się zgodnie z wymaganiami BN-88/6731-08.

Prefabrykaty betonowe mogą być przewożone dowolnymi środkami transportowymi.

Prefabrykaty betonowe powinny być zabezpieczone przed przemieszczeniem się i uszkodzeniami w czasie transportu, a górna warstwa nie powinna wystawać poza ściany środka transportowego.

Transport betonu powinien odbywać się przy użyciu środków transportu chroniących mieszanek przed segregacją składników.

Kruszywo można przewozić dowolnymi środkami transportu w sposób zabezpieczający je przed zanieczyszczeniem i zmieszaniem z innymi asortymentami.

5. Wykonanie robót

5.1. Ogólne zasady wykonywania robót

Ogólne zasady wykonywania robót podano w ST D.00.00.00 „Wymagania ogólne”, pkt 5. Wykonawca przedstawi Inspektorowi Nadzoru do akceptacji projekt organizacji i harmonogram robót uwzględniający wszystkie warunki, w jakich będą wykonywane roboty.

5.2. Roboty przygotowawcze, podłoże

Przed przystąpieniem do wykonania ścieków należy wytyczyć oś ścieku zgodnie z dokumentacją projektową.

Podłoże, na którym układane będą elementy prefabrykowane ścieku, powinno być zagęszczone do wskaźnika $I_s \geq 1,0$. Elementy prefabrykowane należy układać z zachowaniem spadku podłużnego i rzędnych ścieku zgodnie z Dokumentacją Projektową.

5.3. Wykonanie ław betonowych

Ławy pod ścieki zgodnie z Dokumentacją Projektową należy wykonać z betonu klasy C12/15. Wykonanie ławy betonowej podano w ST D-08.01.01 „Krawężniki betonowe”.

5.4. Wykonanie ścieków z prefabrykatów

Ustawienie prefabrykatów na ławie powinno być wykonane na podsypce cementowo-piaskowej o grubości 5 cm. Ustawianie prefabrykatów powinno być zgodne z projektowaną niweletą dna ścieku.

Spoiny elementów prefabrykowanych nie powinny przekraczać szerokości 1 cm. Spoiny prefabrykatów układanych na ławie betonowej należy wypełnić zaprawą cementowo-piaskową, przygotowaną w stosunku 1:2. Spoiny przed zalaniem należy oczyścić i zmyć wodą. Prefabrykaty ustawione na podsypce cementowo-piaskowej i o spoinach zalanych zaprawą, powinny mieć co 50 m spoiny wypełnione bitumiczną masą zalewową nad szczeliną dyfuzyjną ławy betonowej.

Przy wykonaniu ścieku z prefabrykatów wg KPED typu „korytkowego” karta 01.03 przy połączeniu prefabrykatu z jezdnią, należy szczelinę między ściekiem, a nawierzchnią wypełnić bitumiczną masą zalewową (szerokość 2cm głębokość 14cm)

Przy wykonaniu ścieku z prefabrykatów wg KPED typu „korytkowego” - karta 01.03 ściek od strony zewnętrznej należy obsypać gruntem i zagęścić.

Spoiny pomiędzy płytami należy wypełnić zaprawą cementowo-piaskową o stosunku 1:2 i utrzymywać w stanie wilgotnym przez co najmniej 7 dni.

Ścieki drogowe należy połączyć z płytami chodnikowymi 35x35cm od strony zewnętrznej.

6. Kontrola jakości robót

6.1. Ogólne zasady kontroli jakości robót

Ogólne zasady kontroli jakości robót podano w ST D.00.00.00 „Wymagania ogólne”, pkt 6.

6.2. Kontrola jakości wykonania ścieku drogowego

Kontrola polega na sprawdzeniu:

- wskaźnika zagęszczenia gruntu w korycie - zgodnego z pkt 5.2,
- szerokości dna koryta - dopuszczalna odchyłka ± 2 cm,
- odchylenia linii ścieku w planie od linii projektowanej - na 100 m dopuszczalne ± 1 cm,
- równości górnej powierzchni ścieku - na 100 m dopuszczalny prześwit mierzony łąką 2 m - 1 cm,
- dokładności wypełnienia szczelin między prefabrykatami - pełna głębokość.

7. Obmiar robót

7.1. Ogólne zasady obmiaru robót

Ogólne zasady obmiaru robót podano w ST D.00.00.00 „Wymagania ogólne”, pkt. 7.

7.2. Jednostka obmiarowa

Jednostką obmiarową jest 1 m (metr) wykonanego ścieku z prefabrykowanych elementów betonowych.

8. Odbiór robót

8.1. Ogólne zasady odbioru robót

Ogólne zasady odbioru robót podano w ST D.00.00.00 „Wymagania ogólne”, pkt. 8.

Roboty uznaje się za wykonane zgodnie z dokumentacją projektową, ST i wymaganiami Inspektora Nadzoru, jeżeli wszystkie pomiary i badania z zachowaniem tolerancji wg pkt 6 dały wyniki pozytywne.

8.2. Odbiór robót zanikających i ulegających zakryciu

Odbiorowi robót zanikających i ulegających zakryciu podlegają:

- wykop pod ławę,
- wykonana ława ze żwiru lub mieszanki,
- wykonana podsypka cementowo-piaskowa .

9. Podstawa płatności

9.1. Ogólne ustalenia dotyczące podstawy płatności

Ogólne ustalenia dotyczące podstawy płatności podano w ST D.00.00.00 „Wymagania ogólne”, pkt. 9.

9.2. Cena jednostki obmiarowej

Cena wykonania **1 m (metr)** ścieku z prefabrykowanych elementów betonowych obejmuje:

- prace pomiarowe i przygotowawcze,
- dostarczenie materiałów,
- wykonanie ławy ze żwiru lub mieszanki,
- wykonanie podsypki cementowo-piaskowej,
- ułożenie prefabrykatów ścieku z wypełnieniem spoin,
- zalanie szczeliny między ściekiem, a nawierzchnią drogi bitumiczną masą zalewową,
- zasypanie zewnętrznej ściany prefabrykatu,
- przeprowadzenie pomiarów i badań wymaganych w specyfikacji technicznej.

10. Przepisy związane

10.1. Normy

1. PN-B-06050 Roboty ziemne budowlane
2. PN-EN 206-1 Beton zwykły
PN-B-06250
3. PN-EN 13139 Kruszywa mineralne. Piasek do betonów i zapraw
4. PN-EN 12620 Kruszywa mineralne do betonu
5. PN-EN 197-1:2002 Cement. Część 1: Skład, wymagania i kryteria zgodności dotyczące cementu powszechnego użytku.
6. PN-EN 1008 Materiały budowlane. Woda do betonów i zapraw
7. BN-88/6731-08 Cement. Transport i przechowywanie
8. BN-74/6771-04 Drogi samochodowe. Masa zalewowa
9. BN-80/6775-03/01 Prefabrykaty budowlane z betonu. Elementy nawierzchni dróg, ulic, parkingów i torowisk tramwajowych. Wspólne wymagania i badania
10. BN-80/6775-03/04 Prefabrykaty budowlane z betonu. Elementy nawierzchni dróg, ulic, parkingów i torowisk tramwajowych. Krawężniki i obrzeża chodnikowe
11. PN-EN 1340:2004 Krawężniki betonowe. Wymagania i metody badań
12. PN-EN 13043 Kruszywa mineralne. Kruszywo naturalne do nawierzchni drogowych. Żwir i mieszanka
13. PN-EN 13043 Kruszywa mineralne. Kruszywa naturalne do nawierzchni drogowych. Piasek
14. PN-B-14501:1990 Zaprawy budowlane zwykłe

10.2. Inne dokumenty

Katalog szczegółów drogowych ulic, placów i parków miejskich, Centrum Techniki Budownictwa Komunalnego, Warszawa 1987.

Katalog powtarzalnych elementów drogowych (KPED), Transprojekt-Warszawa, 1979 i 1982 r.

SPECYFIKACJA TECHNICZNA

D.08.05.02

ŚCIEKI Z KOSTKI BETONOWEJ

1. Wstęp

1.1. Przedmiot ST

Przedmiotem niniejszej Specyfikacji Technicznej są wymagania dotyczące wykonania i odbioru ścieków z kostki betonowej w związku z rozbudową drogi powiatowej nr 1213C Osie stacja kolejowa-Drzycim i nr 1215C Wałkowiska-Jeżewo, polegająca na budowie ścieżki pieszo-rowerowej o długości około 4,5 km.

1.2. Zakres stosowania ST

Specyfikacja Techniczna stosowana jest jako dokument przetargowy i kontraktowy przy zlecaniu i realizacji robót wymienionych w punkcie 1.1.

1.3. Zakres robót objętych ST

Ustalenia zawarte w niniejszej specyfikacji dotyczą zasad prowadzenia robót przy wykonaniu ścieku z kostek betonowych, i obejmują:

- Ściek z dwóch rzędów betonowej kostki brukowej gr. 8 cm (szara) na podsypce cem.-piaskowej gr. 3 cm i na ławie betonowej C12/15 (0,068 m² - ława pod kostkę i obrzeże) oraz z obrzeżem betonowym 8x30 cm na podsypce cem.-piaskowej gr. 3 cm.

1.4. Określenia podstawowe

1.4.1. Ściek przykrawężnikowy - element konstrukcji jezdni służący do odprowadzenia wód opadowych z nawierzchni jezdni i chodników do projektowanych odbiorników (np. kanalizacji deszczowej).

1.4.2. Ściek międzyjezdniowy - element konstrukcji jezdni służący do odprowadzenia wód opadowych z nawierzchni, na których zastosowano przeciwne spadki poprzeczne, np. w rejonie zatok, placów itp.

1.4.3. Ściek terenowy - element zlokalizowany poza jezdnią lub chodnikiem służący do odprowadzenia wód opadowych z nawierzchni jezdni, chodników oraz przyległego terenu do odbiorników sztucznych lub naturalnych.

1.4.4. Pozostałe określenia podstawowe są zgodne z obowiązującymi, odpowiednimi polskimi normami i z definicjami podanymi w ST D.00.00.00 „Wymagania ogólne” pkt 1.4.

1.5. Ogólne wymagania dotyczące robót

Wykonawca robót jest odpowiedzialny za jakość ich wykonania oraz za zgodność z Dokumentacją Projektową, ST i poleceniami Inspektora Nadzoru.

Ogólne wymagania dotyczące robót podano w ST D.00.00.00 „Wymagania ogólne”.

2. Materiały

Materiałami stosowanymi przy wykonaniu robót wg zasad niniejszej ST są:

2.1. Betonowa kostka brukowa

Wymagania jak dla kostki betonowej zastosowanej na nawierzchnie wg ST.D.05.03.23 „Nawierzchnia z kostki brukowej betonowej”.

2.2. Podsypka cementowo – piaskowa

Podsypka cementowo - piaskowa 1:4:

- piasek na podsypkę - należy stosować piasek średnio lub gruboziarnisty, odpowiadający wymaganiom PN-B-06712,
- cement na podsypkę – należy użyć cementu portlandzkiego klasy 32,5N, odpowiadającego wymaganiom PN-EN-197-1:2002.

2.3. Beton na ławę

Beton na ławę pod ściek powinien odpowiadać wymaganiom PN-B-06250. Powinien to być beton klasy B-15 (lub wg PN-EN 206-1:2003 klasy C12/15).

Pozostałe materiały powinny odpowiadać wymaganiom wg ST D.08.01.01/b „Krawężniki betonowe”.

2.4. Obrzeża betonowe

Powinny odpowiadać wymaganiom wg ST D.08.03.01 „Obrzeża betonowe”.

3. Sprzęt

Betoniarka - do wytworzenia mieszanki cementowo - piaskowej na podsypkę.

Pozostałe roboty związane z wykonaniem ścieku z kostki kamiennej przy krawężniku wykonane będą ręcznie.

4. Transport

Kostka betonowa - przewożony może być dowolnymi środkami transportu. Transport i składowanie musi odbywać się w sposób zabezpieczający materiał przed możliwością uszkodzenia.

Piasek - przewożony będzie dowolnymi środkami transportu samowyładowczego. Podczas transportu i składowania należy zabezpieczyć różne asortymenty piasku przed zanieczyszczeniem i mieszaniem się między sobą.

Cement - przewożony będzie środkami transportu przeznaczonymi do przewożenia tego typu materiałów.

5. Wykonanie robót

5.1. Ogólne warunki wykonania robót

Ogólne warunki wykonania robót podano w ST D.00.00.00 „Wymagania ogólne”.

5.2.1. Oznakowanie prowadzonych robót

Oznakowanie robót prowadzonych w pasie drogowym należy wykonać zgodnie z „Instrukcją oznakowania robót prowadzonych w pasie drogowym”.

5.2.2. Wytyczenie sytuacyjno - wysokościowe odcinków wykonania ścieku

Wyznaczenia dodatkowych punktów sytuacyjno - wysokościowych niezbędnych do prawidłowego wykonania robót dokona Wykonawca w oparciu o zastabilizowaną sieć punktów.

5.2.3. Wykop pod ławę

Wykop pod wspólną ławę dla ścieku i krawężnika należy wykonać zgodnie z dokumentacją i PN-B-06050 (ława z oporem).

Dla ścieku umieszczonego między jezdniami stosowana jest ława zwykła.

Wymiary wykopu powinny odpowiadać wymiarom ławy w planie z uwzględnieniem w szerokości dna wykopu konstrukcji szalunku dla ławy z oporem. Wskaźnik zagęszczenia dna wykopu pod ławę powinien wynosić co najmniej 0,97, wg normalnej metody Proctora.

5.2.4. Wykonanie ław betonowych

Wykonanie ław powinno być zgodne z wymaganiami BN-64/8845-02.

Klasa betonu stosowanego do wykonania ław powinna być zgodna z dokumentacją projektową. Należy stosować ławy z betonu klasy B-15.

Wykonanie ławy betonowej podano w ST D.08.01.01/b „Krawężniki betonowe”.

5.2.5. Wykonanie podsypki cementowo - piaskowej pod ściek z kostki betonowej

Podsypkę cementowo-piaskową należy wykonać z przygotowanej mieszanki cementowo-piaskowej w proporcji 1:4. Wykonanie podsypki polega na ręcznym rozścieleniu mieszanki cementowo - piaskowej na wykonanej ławie betonowej jak w KPED - karta 03.12.

5.2.6. Wykonanie ścieku z kostki betonowej

Roboty związane z wykonaniem ścieku z kostki betonowej na ławie betonowej winny być wykonane w okresie od 1 kwietnia do 15 października, przy temperaturze otoczenia nie niższej niż 5°C Wykonanie ścieku musi być zgodne ze szczegółem zamieszczonym w części rysunkowej.

Roboty związane z ustawieniem dwóch rzędów kostki betonowej jako ścieku przykrawężnikowego wykonane będą ręcznie przy użyciu narzędzi brukarskich. Przy wykonywaniu ścieku należy bezwzględnie przestrzegać zaprojektowanych spadków podłużnych ścieku.

6. Kontrola jakości robót

Ogólne zasady kontroli jakości robót podano w ST D.00.00.00 „Wymagania ogólne”.

Materiały użyte do wykonania ścieku wyszczególnione w punkcie 2 niniejszej ST pod względem jakości muszą odpowiadać wymaganiom odpowiednich norm i posiadać świadectwa dopuszczenia do stosowania w budownictwie drogowym i mostowym.

Kontrola wykonania ścieku polega na bieżącej ocenie zgodności z Dokumentacją Projektową. Kontrola podlega zgodność spadków wykonywanego ścieku z Dokumentacją Projektową.

7. Obmiar robót

Jednostką obmiaru jest 1 metr wykonanego ścieku z dwóch rzędów kostki betonowej na podsypce cementowo - piaskowej i ławie betonowej zgodnie z Dokumentacją Projektową i pomiarem w terenie.

Ogólne zasady obmiaru podano w ST D.00.00.00 „Wymagania ogólne”.

8. Odbiór robót

Ogólne zasady odbioru robót podano w ST D.00.00.00 „Wymagania ogólne”.

9. Podstawa płatności

Ogólne wymagania dotyczące płatności podano w ST D.00.00.00 „Wymagania ogólne”.

Płatność za 1 metr wykonanego ścieku z kostki betonowej należy przyjmować zgodnie z obmiarem, oceną jakości użytych materiałów oraz jakości wykonanych robót na podstawie wyników pomiarów i badań.

Cena wykonania robót obejmuje:

- transport materiałów przewidzianych do wykonania robót na miejsce wbudowania,
- oznakowanie robót prowadzonych w pasie drogowym,
- wyznaczenie sytuacyjno- wysokościowe odcinków wykonywanego ścieku,
- wykonanie ławy betonowej pod ściek,
- wykonanie podsypki cementowo - piaskowej pod ściek,
- wykonanie ścieku,
- uporządkowanie miejsc prowadzenia robót,
- przeprowadzenie niezbędnych badań i pomiarów,

10. Przepisy związane

1. Katalog Szczegółów Drogowych Ulic , Placów i Parków Miejskich – wydany przez Centrum Techniki Budownictwa Komunalnego w Warszawie
2. PN-B-06250 Beton zwykły.
3. PN-EN 206-1:2003 Beton. Część 1: Wymagania, właściwości, produkcja i zgodność.
4. PN-B-06711 Kruszywo naturalne. Piasek do betonów i zapraw .
5. PN-B-06712 Kruszywa mineralne do betonu zwykłego
6. BN-EN-197-1:2002 Cement. Część 1. Skład, wymagania i kryteria zgodności dotyczące cementów powszechnego użytku

SPECYFIKACJA TECHNICZNA

GG-00.12.01

**POMIAR POWYKONAWCZY ZREALIZOWANYCH
OBIEKTÓW DROGOWYCH**

1. WSTĘP

1.1. PRZEDMIOT ST

Przedmiotem niniejszej Specyfikacji Technicznej (ST) są wymagania dotyczące wykonania i odbioru robót związanych z pomiarami powykonawczymi zrealizowanych drogowych obiektów budowlanych dla zadania związanego z rozbudową drogi powiatowej nr 1213C Osie stacja kolejowa-Drzycim i nr 1215C Wałkowiska-Jeżewo, polegająca na budowie ścieżki pieszo-rowerowej o długości około 4,5 km.

1.2. ZAKRES STOSOWANIA ST

Specyfikacja Techniczna stosowana jest jako dokument przetargowy i kontraktowy przy zlecaniu i realizacji robót wymienionych w punkcie 1.1.

1.3. ZAKRES ROBÓT OBJĘTYCH ST

Zakres prac ujętych w niniejszej ST dotyczy wykonania pomiarów powykonawczych zrealizowanych wszystkich obiektów budowlanych, i obejmuje:

- prace przygotowawcze,
- prace polowe,
- prace kameralne.

1.4. OKREŚLENIA PODSTAWOWE

Określenia podane w niniejszej ST są zgodne z obowiązującymi odpowiednimi normami i ST D-M.00.00.00 "Wymagania ogólne".

Wymienione poniżej określenia, należy rozumieć następująco:

1.4.1. Działka (zwana też działką gruntu) - ciągły obszar gruntu, jednorodny ze względu na stan prawy; pod pojęciem "działka" rozumie się też część nieruchomości wydzieloną w wyniku jej podziału, albo scalenia i podziału, a także odrębnie położoną część tej nieruchomości.

1.4.2. Dokumentacja formalno - prawna - zbiór dokumentów (materiałów) niezbędnych w celu nabywania nieruchomości.

1.4.3. Dokumentacja geodezyjna i kartograficzna - zbiór dokumentów (materiałów) powstałych w wyniku geodezyjnych prac polowych i obliczeniowych oraz opracowań kartograficznych.

1.4.4. Linia graniczna - linia oddzielająca tereny będące przedmiotem odrębnej własności (składa się najczęściej z odcinków prostych łączących punkty graniczne; przebieg (linii granicznej nieruchomości gruntowej w terenie, jest opisany w protokóle granicznym i przedstawiony na szkicu granicznym, które wchodzi w skład dokumentacji rozgraniczenia nieruchomości).

1.4.5. Mapa katastralna (mapa ewidencji gruntów i budynków) - zbiór informacji (wraz z opisem) przestrzennym usytuowaniu działek i budynków; jest mapą numeryczną, a jej edycję stanowią mapy obrębowe o kroju arkuszowym; mapa katastralna stanowi część składową katastru nieruchomości.

1.4.6. Mapa numeryczna - zbiór danych stanowiących numeryczną reprezentację mapy graficznej, dogodnym do przetwarzania komputerowego.

1.4.7. Mapa zasadnicza - wielkoskalowe opracowanie kartograficzne, zawierające aktualne informacje o przestrzennym rozmieszczeniu obiektów ogólnogeograficznych oraz elementów ewidencji gruntów i budynków, a także sieci uzbrojenia terenu: nadziemnych, naziemnych i podziemnych.

1.4.8. Osnowa geodezyjna pozioma - usystematyzowany zbiór punktów, których wzajemne położenie na powierzchni odniesienia zostało określone przy zastosowaniu techniki geodezyjnej.

1.4.9. Osnowa geodezyjna wysokościowa - usystematyzowany zbiór punktów których wysokość w stosunku do przyjętej powierzchni odniesienia została określona przy zastosowaniu techniki geodezyjnej.

1.4.10. Osnowa realizacyjna - osnowa geodezyjna (pozioma i wysokościowa), przeznaczona do geodezyjnego wytyczenia elementów projektów w terenie oraz geodezyjnej obsługi budowy i montażu urządzeń i konstrukcji. Osnowa ta powinna służyć do pomiarów kontrolnych przemieszczeń i odkształceń, a także w miarę możliwości do pomiarów powykonawczych.

1.4.11. Sieć uzbrojeniu terenu - wszelkiego rodzaju naziemne, nadziemne i podziemne przewody i urządzenia: wodociągowe, kanalizacyjne, gazowe, ciepłne, telekomunikacyjne, elektroenergetyczne i inne, a także podziemne budowle, jak: tunele, przejścia, parkingi, zbiorniki, itp.

1.4.12. Znak graniczny - znak z trwałego materiału umieszczony w punkcie granicznym, a także trwały element zagospodarowania terenu znajdujący się w tym punkcie.

1.4.13. Pozostałe określenia podstawowe zawarte są w przepisach prawa oraz odpowiednich Polskich Normach, a także instrukcjach i wytycznych technicznych obowiązujących w geodezji i kartografii.

1.5. OGÓLNE WYMAGANIA DOTYCZĄCE ROBÓT

1.5.1. Wymagania ogólne.

Wykonawca robót jest odpowiedzialny za jakość prac oraz zgodność ich wykonania z obowiązującymi przepisami prawnymi i technicznymi, ustaleniami ST oraz poleceniami Inspektora Nadzoru. Specyfikacje techniczne i dokumenty dostarczone Wykonawcy przez Zamawiającego są istotnymi elementami zlecenia i jakiegokolwiek wymagania występujące w jednym z tych dokumentów są tak samo wiążące, jak gdyby występowały one we wszystkich innych dokumentach. Wymiary określone liczbą są ważniejsze od wymiarów wynikających ze skali rysunku.

1.5.2. Ochrona własności.

Wykonawca jest zobowiązany do ochrony przed uszkodzeniem lub zniszczeniem własności prywatnej i publicznej. W razie wyrządzenia szkód, w związku z wykonywaniem prac geodezyjnych (zniszczenie drzew, krzewów, nasadzeń, plonów itp.), Wykonawca

zobowiązany jest, zgodnie z przepisami Kodeksu Cywilnego i ustawy Prawo geodezyjne i kartograficzne, do naprawienia tych szkód lub wypłacenia właścicielom odszkodowania.

1.5.3. Bezpieczeństwo i higiena pracy.

Wykonawca ponosi pełną odpowiedzialność za bezpieczeństwo i higienę pracy. W szczególności, dotyczy to pomiarów wykonywanych na istniejących drogach, a także przy inwentaryzacji urządzeń podziemnych. Wykonawca zobowiązany jest zabezpieczyć prace prowadzone na drogach odpowiednimi znakami drogowymi, zgodnie z zatwierdzonym projektem organizacji ruchu.

2. MATERIAŁY

2.1. OGÓLNE WYMAGANIA DOTYCZĄCE MATERIAŁÓW

Ogólne wymagania dotyczące materiałów, ich pozyskiwania i składowania, podano w ST D-00.00.00 „Wymagania ogólne” pkt. 2.

2.2. PRACE POLOWE

Przy wykonywaniu prac polowych stosuje się:

- jako znaki naziemne - słupki betonowe, kamienne i inne,
- jako znaki podziemne - płytki betonowe z krzyżem, rurki drenarskie, butelki,
- jako znaki wysokościowe - głowice metalowe,
- jako znaki pomocnicze - rurki, bolce metalowe oraz pale drewniane.

Pale drewniane oraz rurki i bolce metalowe, używane jako materiały pomocnicze, powinny posiadać, wymiary dostosowane do potrzeb.

2.3. PRACE KARTOGRAFICZNE

Materiały używane do prac kartograficznych to: dyskietki, płyty CD, papier kreślarski, kalki, folie, tusze itp. Papier kreślarski, kalki, folie, tusze powinny posiadać wysokie parametry użytkowe dotyczące trwałości i odporności na warunki zewnętrzne.

Materiały stosowane do sporządzania opracowań kartograficznych (map) muszą gwarantować stałą, ciągłą w czasie, wysoką dokładność kartometryczną przedstawionego na nim opracowania (materiał praktycznie nie podlegający deformacjom i skurczom).

Dyskietki i inne komputerowe nośniki informacji powinny odpowiadać standardom informatycznym.

3. SPRZĘT

3.1. OGÓLNE WYMAGANIA DOTYCZĄCE SPRZĘTU

Ogólne wymagania dotyczące sprzętu podano w ST D-00.00.00 „Wymagania ogólne” pkt. 3.

3.2 PRACE POMIAROWE

Do wykonywania prac pomiarowych należy stosować sprzęt i narzędzia określone w instrukcjach i wytycznych technicznych obowiązujących w geodezji i kartografii. Wszelkie urządzenia pomiarowe powinny posiadać atesty i aktualne świadectwa legalizacyjne wymagane odpowiednimi przepisami. Dotyczy to zarówno teodolitów, niwelatorów, dalmierzy, wrywaczy urządzeń podziemnych, ploterów itp., jak i prostych przyrządów takich jak taśmy i ruletki. Sprzęt powinien być stale utrzymywany w dobrym stanie technicznym i okresowo sprawdzany.

3.3. SPRZĘT DO PRAC POLOWYCH

Przy wykonywaniu prac polowych dotyczących pomiaru powykonawczego należy zastosować sprzęt o dokładnościach nie mniejszych od niżej podanych:

- instrumenty typu Total Station o dokładności pomiaru kątów 20^{oo} oraz odległości 10 mm ±10 mm/km
- nasadki dalmierze o dokładności pomiaru odległości 10 mm ± 10 mm/km,
- teodolity o dokładności pomiaru kątów 20^{oo},
- niwelatory o dokładności pomiaru 5 mm/km.

Wszelkie odstępstwa muszą być zaakceptowane przez Zamawiającego.

4. TRANSPORT

4.1. OGÓLNE WYMAGANIA DOTYCZĄCE SPRZĘTU

Ogólne wymagania dotyczące sprzętu podano w ST D-00.00.00 „Wymagania ogólne” pkt.

5. WYKONANIE ROBÓT

5.1. OGÓLNE ZASADY WYKONANIA ROBÓT

Wykonawca odpowiedzialny jest za prowadzenie i wykonanie prac zgodnie z warunkami umowy i przepisami prawnymi oraz poleceniami Zamawiającego (wszelkie polecenia i uzgodnienia pomiędzy Zamawiającym, a Wykonawcą wymagają formy pisemnej). Wykonawca ponosi odpowiedzialność za następstwa wynikające z nieprawidłowego wykonania prac. Przed przystąpieniem do wykonania prac geodezyjnych i kartograficznych Wykonawca zobowiązany jest zgłosić prace do ośrodka dokumentacji (jeżeli zgodnie z przepisami podlegają one zgłoszeniu), a następnie po ich zakończeniu przekazać materiały i informacje powstałe w wyniku tych prac do państwowego zasobu geodezyjnego i kartograficznego. Pracami geodezyjnymi i kartograficznymi powinna kierować i sprawować nad nimi bezpośredni nadzór i kontrolę wyłącznie osoba posiadająca odpowiednie uprawnienia zawodowe - zgodnie z wymaganiami przepisów Prawo geodezyjne i kartograficzne.

5.2. PRACE PRZYGOTOWAWCZE

5.2.1. Zapoznanie się z wytycznymi i ustaleniami.

Wykonawca zobowiązany jest zapoznać się z zakresem opracowania i przeprowadzić z Zamawiającym uzgodnienia dotyczące ewentualnych etapów wykonywania pomiarów powykonawczych.

5.2.2. Zebranie niezbędnych materiałów i informacji.

Pomiary powykonawcze, zrealizowanych drogowych obiektów budowlanych, powinny być poprzedzone uzyskaniem z ośrodka dokumentacji informacji o rodzaju, położeniu i stanie punktów osnowy geodezyjnej poziomej i wysokościowej) oraz mapie zasadniczej i katastralnej.

W przypadku stwierdzenia, że w trakcie realizacji obiektu nie została wykonana bieżąca inwentaryzacja sieci uzbrojenia terenu, należy powiadomić o tym Zamawiającego.

5.2.3. Analiza i ocena zebranych materiałów.

Po analizie zebranych materiałów należy ze szczególną uwagą ustalić:

- klasy i dokładności istniejących osnow geodezyjnych oraz możliwości wykorzystania ich

do pomiarów powykonawczych,

- rodzaje układów współrzędnych i poziomów odniesienia,
- zakres i sposób aktualizacji dokumentów bazowych znajdujących się w ośrodku dokumentacji o wyniki pomiaru powykonawczego.

5.3. PRACE POLOWE

5.3.1. Wywiad szczegółowy w terenie.

Pomiary powykonawcze, w ich pierwszej fazie, powinny być poprzedzone wywiadem terenowym mającym na celu :

- ogólne rozeznanie w terenie,
- odszukanie punktów istniejącej osnowy geodezyjnej, ustalenie stanu technicznego tych punktów oraz aktualizację opisów topograficznych,
- zbadanie wizur pomiędzy punktami i ewentualne ich oczyszczenie ,
- wstępne rozeznanie odnośnie konieczności uzupełnienia lub zaprojektowania osnowy poziomej III klasy oraz osnowy geodezyjnej.

5.3.2. Prace pomiarowe.

W pierwszej kolejności należy pomierzyć wznowioną lub założoną osnowę, a następnie wykonać pomiary inwentaryzacyjne, zgodnie z instrukcją G-4 "Pomiary sytuacyjne i wysokościowe", mierząc wszystkie elementy treści mapy zasadniczej oraz treść dodatkową tj.:

- granice ustalone według stanu prawnego,
- kilometrą dróg,
- znaki drogowe,
- punkty referencyjne,
- wszystkie drzewa w pasie drogowym,
- zabytki i pomniki przyrody,
- wszystkie ogrodzenia (furtki, bramy), z podziałem na trwałe i nietrwałe,
- rowy (w pełnym zakresie),
- studnie (średnice),
- przekroje poprzeczne co 20 + 50 m,
- inne elementy wg wymagań Zamawiającego.

W zasadzie, przy wyżej wymienionych pomiarach stosuje się technologie klasyczne (pomiary bezpośrednie). Przy większych obiektach mogą być stosowane także metody mieszane tzn. fotogrametryczne dla treści ogólnogeograficznej, a klasyczne do pomiaru uzbrojenia terenu, linii rozgraniczających, granic ustalonych wg stanu prawnego i innych elementów.

5.3. PRACE KAMERALNE.

5.3.1. Obliczenia i aktualizacja map.

Prace obliczeniowe należy wykonać przy pomocy sprzętu komputerowego. Wniesienie pomierzonej treści na mapę zasadniczą oraz mapę katastralną należy wykonać przy pomocy automatów kreślących (ploterów). Wtórnik mapy zasadniczej dla Zamawiającego należy uzupełnić o elementy wymienione w punkcie 5.3.2.

5.3.2. Skompletowanie dokumentacji geodezyjnej i kartograficznej.

Dokumentację geodezyjną i kartograficzną należy skompletować zgodnie z przepisami instrukcji O-3 "Zasady kompletowania dokumentacji geodezyjnej i kartograficznej", z podziałem na:

- 1) akta postępowania przeznaczone dla Wykonawcy,
- 2) dokumentację techniczną przeznaczoną dla Zamawiającego,
- 3) dokumentację techniczną przeznaczoną dla ośrodka dokumentacji.

Sposób skompletowania dokumentacji, o której mowa ww. pktcie 3 oraz formę dokumentów należy uzgodnić z ośrodkiem dokumentacji.

5.3.3. Skład dokumentacji dla Zamawiającego.

Dokumentacja techniczna przeznaczona dla Zamawiającego stanowi jeden z dokumentów odbioru prac i powinna być skompletowana, zbroszurowana, bądź oprawiona w odpowiednich teczkach, segregatorach i tubach z opisem kart tytułowych, spisem zawartości oraz numeracją stron.

Dla Zamawiającego należy skompletować następujące materiały:

- 1) sprawozdanie techniczne,
- 2) wtórnik mapy zasadniczej uzupełniony dodatkową treścią, o której mowa w punkcie 5.3.2.,
- 3) kopie wykazów współrzędnych punktów osnowy oraz wykazy współrzędnych punktów granicznych w postaci dyskietki (płyty CD) i wydruku na papierze,
- 4) kopie protokołów przekazania znaków geodezyjnych pod ochronę,
- 5) kopie opisów topograficznych,
- 6) kopie szkiców polowych,
- 7) dyskietkę (płytę CD) z mapą numeryczną oraz wydruk (wyplotowanie) tych map.

6. KONTROLA JAKOŚCI ROBÓT

6.1. OGÓLNE ZASADY KONTROLI JAKOŚCI ROBÓT

Ogólne zasady kontroli jakości robót podano w ST D-M.00.00.00 "Wymagania ogólne" pkt. 6.

Do obowiązków Wykonawcy należy zapewnienie na wszystkich etapach realizowania wewnętrznej kontroli. Kontrola ta powinna być tak zorganizowana, aby na bieżąco zapewniała możliwość śledzenia przebiegu prac, oceniania ich jakości oraz usuwania nieprawidłowości mogących mieć wpływ na kolejne etapy. Z przeprowadzonej wewnętrznej końcowej kontroli prac geodezyjnych i kartograficznych, Wykonawca (osoba posiadająca odpowiednie uprawnienia zawodowe) ma obowiązek sporządzić protokół, który będzie stanowił jeden z dokumentów do odbioru prac.

Jeżeli w wyniku tej kontroli Wykonawca stwierdzi, że prace zostały wykonane wadliwie i wymagają dodatkowych opracowań, prace te winien wykonać we własnym zakresie i na swój koszt. Wyniki kontroli prowadzonej przez Wykonawcę, należy przedstawić Inżynierowi.

7. OBMIAR ROBÓT

7.1. OGÓLNE ZASADY OBMIARU ROBÓT

Ogólne zasady obmiaru robót poddano w ST D-M.00.00.00 "Wymagania ogólne" pkt. 7.

7.2 JEDNOSTKA OBMIAROWA

Jednostką obmiarową jest 1 km (kilometr) zrealizowanych prac pomiarowych.

8. ODBIÓR ROBÓT

8.1. OGÓLNE ZASADY ODBIORU ROBÓT

Ogólne zasady odbioru robót podano w ST D-M.00.00.00 "Wymagania ogólne" pkt. 8. Prace mogą być odbierane (po przyjęciu dokumentów do ośrodka dokumentacji) w całości. Odbioru dokonuje Inżynier. O gotowości do odbioru Wykonawca zawiadamia Zamawiającego na piśmie. Odbiór powinien być przeprowadzony zgodnie z terminem ustalonym w umowie, licząc od daty otrzymania przez Zamawiającego zawiadomienia o gotowości do odbioru.

8.2. DOKUMENTY DO ODBIORU PRAC

Dokumentami stanowiącymi podstawę do odbioru prac są:

- zawiadomienie przekazane przez Wykonawcę o zakończeniu prac,
- zawiadomienie Wykonawcy przez Zamawiającego o terminie odbioru,
- sprawozdanie z wykonania prac,
- skompletowana dokumentacja dla Zamawiającego,
- protokół wewnętrznej kontroli,
- zestawienie zrealizowanych prac.

8.3. ODBIÓR KOŃCOWY

Odbiór końcowy polega na finalnej ocenie przez Zamawiającego rzeczywistego wykonania prac wynikających z umowy w odniesieniu do ich jakości, ilości i wartości. Jeśli Zamawiający stwierdzi, że konieczne jest dokonanie uzupełnień lub poprawek, przerywa się czynności, określając kolejny termin odbioru. Z odbioru spisywany jest protokół końcowego odbioru prac.

Zasady rękojmi wynikające z przepisów Kodeksu cywilnego przenoszą się odpowiednio na opracowania geodezyjne objęte zamówieniem.

9. PODSTAWA PŁATNOŚCI

9.1. OGÓLNE USTALENIA DOTYCZĄCE PODSTAWY PŁATNOŚCI

Ogólne wymagania dotyczące płatności podano w ST D-M.00.00.00 "Wymagania ogólne" pkt. 9.

9.2. CENY JEDNOSTKI OBMIAROWEJ

Podstawą płatności jest cena jednostkowa, skalkulowana przez Wykonawcę za jednostkę obmiarową w kosztorysie ofertowym.

Ceny jednostkowe podane w kosztorysie ofertowym są cenami obejmującymi wszystkie koszty wykonania danych prac oraz zysk i ryzyko.

Cena jednostkowa obejmuje:

- wszystkie prace objęte wymaganiami SST,
- koszt materiałów wraz z kosztami zakupów,
- koszty transportu i sprzętu,
- koszty pośrednie (w tym m.in. koszty usług ośrodka dokumentacji),
- koszty odszkodowań za zniszczenia,
- koszty związane z zabezpieczeniem bhp,
- zysk,
- podatki - zgodnie z obowiązującymi przepisami.

10. PRZEPISY ZWIĄZANE

1. Ustawa z dnia 17 maja 1989r. - Prawo geodezyjne i kartograficzne (Dz. U. Nr 30, poz. 163, z późniejszymi zmianami).
2. Ustawa z dnia 7 lipca 1994r. -Prawo budowlane (Dz. U. Nr 89, poz. 414, z późniejszymi zmianami).
3. Ustawa z dnia 21 marca. 1985r. o drogach publicznych (Dz. U. Nr 14, poz. 60, z późniejszymi zmianami).
4. Ustawa z dnia 7 lipca 1994r. o zagospodarowaniu przestrzennym (Dz. U. Nr 89, poz. 415, z późniejszymi zmianami).
5. Rozporządzenie Ministra Gospodarki Przestrzennej i Budownictwa z dnia 21 lutego 1995 r. w sprawie rodzaju i zakresu opracowań geodezyjno-kartograficznych oraz czynności geodezyjnych obowiązujących w budownictwie (Dz. U. Nr 25, poz. 133)
6. Rozporządzenie Ministra Gospodarki Przestrzennej i Budownictwa z dnia 15 maja 1990 r. w sprawie szczegółowych zasad i trybu zgłaszania prac geodezyjnych i kartograficznych oraz przekazywania materiałów i informacji powstałych w wyniku tych prac do państwowego zasobu geodezyjnego i kartograficznego (Dz. U. Nr 33, poz. 195)
7. PN-N-02207:1986 (PN-86/N-02207) Geodezja. Terminologia.
8. PN-N-02251:1987 (PN-87/N-02251) Geodezja. Osnovy geodezyjne. Terminologia.
9. PN-N-02260:1987 (PN-87/N-02260) Kartografia. Reprodukacja kartograficzna. Terminologia.
10. PN-N-99310: 1977 (PN-73/N-99310) Geodezja. Pomiary realizacyjne. Nazwy i określenia.
11. PN-N-99252:1991 (PN-91/N-99252) Dalmierze elektroniczne. Terminologia.
12. Instrukcje technicznego byłego Głównego Urzędu Geodezji i Kartografii lub Głównego Geodety Kraju:

O-1 Ogólne zasady wykonywania prac geodezyjnych

O-3 Zasady kompletowania dokumentacji geodezyjnej i kartograficznej

G-1 Geodezyjna osnowa pozioma

G-2 Wysokościowa osnowa geodezyjna

G-3 Geodezyjna obsługa inwestycji

G-4 Pomiary sytuacyjne i wysokościowe

G-7 Geodezyjna inwentaryzacja sieci uzbrojenia terenu

K-1 Mapa zasadnicza - 1979 r. (tylko do aktualizacji istniejącej mapy zasadniczej wykonanej wg tych przepisów)

K-1 System informacji o terenie. Podstawowa mapa kraju - 1995r. (tylko do aktualizacji istniejącej mapy zasadniczej wykonanej wg tych przepisów)

K-1 Mapa zasadnicza - 1998 r.

G -1.9 Katalog znaków geodezyjnych oraz zasady stabilizacji punktów G -1.5 Szczegółowa osnowa pozioma, projektowanie, pomiar i opracowanie wyników G - 3.1 Osnovy realizacyjne

G - 3.2 Pomiary realizacyjne

K-12 Mapa zasadnicza. Aktualizacja i modernizacja.

SPECYFIKACJA TECHNICZNA

D-03.02.01

KANALIZACJA DESZCZOWA

1. WSTĘP

1.1. Przedmiot SST

Przedmiotem niniejszej Specyfikacji Technicznej są wymagania dotyczące wykonania i odbioru podziemnych linii kanalizacji deszczowej w związku z rozbudową drogi powiatowej nr 1213C Osie stacja kolejowa-Drzycim i nr 1215C Wałkowiska-Jeżewo, polegająca na budowie ścieżki pieszo-rowerowej o długości około 4,5 km.

1.2. Zakres stosowania SST

SST jest stosowana jako dokument przetargowy i kontraktowy przy zleceniu i realizacji Robót wymienionych w pkt. 1.1.

1.3. Zakres Robót objętych SST

Ustalenia zawarte w niniejszej specyfikacji dotyczą wykonania Robót wymienionych w p.1.1., związanych z:

- wykonaniem harmonogramu robót na budowę kanalizacji deszczowej i uzgodnienie rozwiązań projektowych
- zakupieniem i dostarczeniem materiałów na plac budowy oraz ich składowanie z zabezpieczeniem przed kradzieżą (ubezpieczenie placu budowy)
- wytyczenie trasy kanalizacji deszczowej i obsługa geodezyjna inwestycji
- wykonanie wykopów kontrolnych,
- wykonanie wykopów wąskoprzestrzennych umocnionych,
- dowóz nadmiaru ziemi na wysypisko,
- wykonanie podsypki piaskowej, gr. 20 cm i zasypki min. 20 cm,
- ułożenie rur PVC-U litych klasy S, SN8 o średnicach Dz 160, Dz 200 i Dz 315 mm,
- wykonanie oraz montaż studni kanalizacyjnych Dn 1000 mm z elementów betonowych kompletnych z przejściem dla rur oraz włazem żeliwnym DN600,
- wykonanie studni wpadowej wg KPED DN1200,
- wykonanie oraz montaż wpustów ściekowych z osadnikiem 0,50 m z elementów betonowych i żelbetowych DN500 mm kompletnych,
- montaż wylotu kanału i przykanalika wg KPED wraz z umocnieniem skarp i dna odbiornika – wg cz. rysunkowej dokumentacji projektowej,
- wykonanie ocieplenia kanału i przykanalików,
- wykonanie zabezpieczenia wykopów,
- zasypanie i zagęszczenie wykopów piaskiem.

1.4. Określenia podstawowe

Określenia podane w niniejszej SST są zgodne z obowiązującymi normami, wytycznymi i określeniami podanymi w SST DM.00.00.00. „Wymagania Ogólne”.

1.4.1. Kanalizacja deszczowa – sieć kanalizacyjna zewnętrzna przeznaczona do odprowadzenia ścieków deszczowych.

1.4.2. Studnia kanalizacyjna – studnia rewizyjna na kanale nieprzełazowym przeznaczona do kontroli i prawidłowej eksploatacji kanałów.

1.5. Ogólne wymagania dotyczące Robót

Wykonawca jest odpowiedzialny za jakość ich wykonania oraz za zgodność z Dokumentacją Projektową, SST i poleceniami Inżyniera.

Ogólne wymagania dotyczące Robót podano w SST DM.00.00.00. „Wymagania Ogólne”.

2. MATERIAŁY

2.1. Wymagania ogólne

Ogólne wymagania dotyczące materiałów, ich pozyskiwania i składowania, podano w SST DM.00.00.00.00. p.2.

Materiały do budowy poszczególnych elementów nabywane są przez Wykonawcę bezpośrednio u Wytwórcy. Każdy materiał musi posiadać ważny dokument dopuszczający Wyrób do stosowania w robotach budowlanych, stwierdzającą zgodność jego wykonania z odpowiednimi normami, na podstawie Ustawy z dn. 16 kwietnia 2004 r. o wyrobach budowlanych, zgodnie z zapisami p.2.3 SST DM.00.00.00.00.

Wszystkie materiały powinny posiadać wymagane odrębnymi przepisami dokumenty dopuszczające do zastosowania. Wykonawca przedłoży je do akceptacji Inżynierowi przed sprowadzeniem materiałów na plac budowy.

Materiały nie posiadające niezbędnych zaświadczeń i badań lub nie odpowiadające wymogom określonym w dokumentach dopuszczających do zastosowania, nie mogą być wbudowane i powinny zostać usunięte z placu budowy na koszt i staraniem Wykonawcy.

2.2. Odbiór materiałów na budowie

Materiały takie jak włazy itp., należy dostarczyć na budowę ze świadectwami jakości, kartami gwarancyjnymi, protokołami odbioru technicznego, atestami. Dostarczone na miejsce budowy materiały należy sprawdzić pod względem kompletności i zgodności z danymi Wytwórcy. Należy przeprowadzić oględziny stanu technicznego materiałów. W przypadku stwierdzenia wad lub nasuwających się wątpliwości mogących mieć wpływ na jakość wykonywanych robót, materiały należy przed wbudowaniem poddać badaniom sprawdzającym określonym przez Inżyniera.

2.3. Składowanie materiałów na budowie

Materiały takie jak: rury, elementy studni, wpustów ściekowych oraz osadników i wylotu składowane na placu budowy powinny być zabezpieczone przed szkodliwym działaniem promieni słonecznych i opadami atmosferycznymi. Dłuższe składowanie rur powinno odbywać się w pomieszczeniach zamkniętych lub zadaszonych.

Rury powinny być układane na równym podłożu, a wysokość stosu nie powinna przekraczać 1.0m. Miejsce składowania powinno być suche i czyste, usytuowane w odległości nie mniejszej niż 2m od jakiegokolwiek źródła ciepła. Składowanie materiału w temperaturze ponad +5

o C pozwala na obróbkę mechaniczną natychmiast po pobraniu go z magazynu. Rury w odcinkach należy składować w położeniu poziomym na równym podłożu lub gęsto ułożonych podkładach z desek związane w wiązki wg asortymentów na wysokość nie przekraczającą 1.0m. Zabezpieczenie przed rozsuwaniem się dolnej warstwy rur można dokonać za pomocą kołków i klinów drewnianych.

Włazy oraz materiały do zamulenia istniejącej sieci kanalizacji sanitarnej, należy składować na miejscu budowy. Materiały te powinny się przechowywać pod wiatą.

2.4. Podsypka i obsypka

Do wykonania podsypki na dnie wykopu pod przewód sieci wodociągowej i jego obsypki może być użyty piasek zwykły o wskaźniku różnoziarnistości $U \leq 3$, nie noszący cech wysadzinowości, bez określania innych jego cech.

Obiekt	Tereny zielone (pobocza)			Chodniki (ciągi pieszo-rowerowe)			Jezdnie				
	Warstwy konstrukcyjne: Materiał /grubość /I _s			Warstwy konstrukcyjne: Materiał /grubość /I _s			Warstwy konstrukcyjne: Materiał /grubość /I _s				
	podsyпка	obsypka	zasyпка	podsyпка	obsypka	zasyпка	podsyпка	obsypka	zasyпка		
Przewody	A 20 cm 0,95	A 20 cm 0,95	B do poz. terenu 0,95	A 20 cm 0,95	A 20 cm 0,97	A do rzędnej dna koryta 0,97	A 20 cm 0,95	A 20 cm 1,00	A do rzędnej dna koryta 1,03		
Przewody o gł. góry obsypki > 1,2 m	A 20 cm 0,95	A 20 cm 0,95	B do poz. terenu 0,95	A 20 cm 0,95	A 20 cm 0,95	A	A 20 cm 0,95	A 20 cm 0,97	A		
						*			**	*	*
						0,95			0,97	0,97	0

A - piasek (mieszanka) różnoziarnistość >3
 B - grunt rodzimy
 * - od góry obsypki (do rzędnej koryta -1,2 m)
 ** - 1,2 m (od góry warstwy oznaczonej „**” do rzędnej dna koryta)

2.5. Zasyпка

Rodzaj materiału użytego do wykonania zasyпки jest uzależniony od lokalizacji robót. Dla robót wykonywanych w terenach zielonych lub poboczach zasypkę wykonuje się z gruntu rodzimego, bez względu na jego cechy. Dla pozostałych lokalizacji stosuje się piasek lub mieszankę o wskaźniku różnoziarnistości $U > 3$. W wypadku braku możliwości zagęszczenia gruntu rodzimego (tereny zielone, pobocza) do parametrów podanych w p. 2.4 grunt należy doziarnić, ulepszyć lub wymienić do uzyskania zagęszczenia do w/w parametrów.

2.6. Sieć deszczowa

Projektowane kanały (zarurowanie) zostaną wykonane z rur PVC-U klasy S litych SN8 o średnicy Dz 315 mm, Dz 200 mm i Dz 160 mm. Rury łączyć kielichowo na uszczelkę.

Na załamaniach i włączeniach wpustów deszczowych zaprojektowano studnie rewizyjne $\varnothing 1000$ z elementów betonowych. Studnie przykryć płytą żelbetową prefabrykowaną

PP144/600, zabudować właz żeliwny typu ciężkiego $\varnothing 600$ mm. Studnie wykonać w oparciu o normę PN-B-10729:1999. Studnię oznaczona jako SW wykonać jako wpadową DN1200 wg KPED.

Studnie dla wpustów ulicznych zaprojektowano z elementów betonowych i żelbetowych o średnicy Dn 500 mm, z osadnikiem o wysokości 0,50 m. Umieszczenie wpustów ulicznych jest zgodne z projektem drogowym. Przewiduje się zastosowanie wpustów typowych klasy D400 kN oraz wpustów krawężnikowo-jezdniowych (oznaczone jako W1, W2, W3, W8, W9, W10, W11). Rzędne wpustów przedstawiono na profilach podłużnych.

Wyloty kanałów i przykanalików wykonać w oparciu o KPED i rysunki szczegółowe dołączone do dokumentacji projektowej nr 4 i 4.1 wraz z ubezpieczeniem skarp i dna odbiornika.

2.7. Beton niekonstrukcyjny

Beton niekonstrukcyjny do wykonania robót wg zasad niniejszej SST to:
beton B20: dla warstwy podkładowej pod dolnymi powierzchniami fundamentów,

a) Cement

Do betonów klasy B20 należy stosować cement portlandzki lub cement hutniczy klasy 32,5, odpowiadający wymaganiom norm PN-EN-197-1.

Każda partia dostarczonego cementu musi posiadać świadectwo jakości wraz z wynikami badań.

b) Kruszywo

Do betonów klasy B20 należy stosować kruszywo mineralne, równomiernie stopniowane, odpowiadające wymaganiom PN-B-06712. Należy stosować kruszywa o marce nie niższej niż klasa betonu.

c) Woda zarobowa do betonu.

Woda zarobowa do betonu powinna odpowiadać wymaganiom normy PN-B-32250 „Materiały budowlane. Woda do betonów i zapraw”.

Wodę do betonu przewiduje się czerpać z wodociągów miejskich. Woda ta za wyjątkiem sprawdzenia zawartości cukrów wg PN-C-04628/02 nie wymaga badań.

2.7.1. Cement

Cement należy składować w silosach lub w workach. Na budowie powinny znajdować się silosy w ilości zapewniającej ciągłość robót.

Dla składowania cementu w workach Wykonawca zapewni odpowiednie magazyny gwarantujące odizolowanie cementu od wilgoci. Czas przechowywania cementu nie może być dłuższy niż 3 miesiące, zgodnie z BN-88/6731-08.

3. SPRZĘT

3.1. Używany sprzęt powinien być zgodny z ofertą Wykonawcy, PZJ i warunkami określonymi w SST DM.00.00.00. „Wymagania Ogólne”, p. 3.

- koparka podsiębierna,
- żuraw samochodowy,
- ciągnik kołowy,
- samochód skrzyniowy,
- samochód dostawczy

- sprężarka spalinowa,
- agregat prądowórczy,
- zestaw do cięcia i spawania
- spycharka gąsienicowa,
- zagęszczarka wibracyjna,
- drobny sprzęt montażowy.

4. TRANSPORT

Do transportu materiału mogą być użyte samochody skrzyniowe lub inne środki transportowe wymienione w punkcie 3.

5. WYKONANIE ROBÓT

5.1. Organizacja Robót

Wykonawca przedstawi Kierownikowi Projektu do akceptacji Projekt Technologii i Organizacji Robót oraz Program Zapewnienia Jakości uwzględniający wszystkie warunki, w jakich będą wykonywane Roboty związane z budową kanalizacji deszczowej.

5.2. Trasowanie

Przed rozpoczęciem robót jest konieczne wytyczenie sytuacyjne trasy sieci kanalizacyjnej. Dopuszczalne są odchyłki trasy sieci od projektowanej nie przekraczające 10 cm i nie naruszające granic nieruchomości gruntowych.

5.3. Wykopy pod sieć kanalizacyjną

Założono wykonanie wykopów pod projektowane rurociągi 20% ręcznie i 80% przy użyciu sprzętu mechanicznego. Wykopy należy wykonać wąskoprzestrzenne o ścianach pionowych umocnione balami drewnianymi bądź wypraskami stalowymi ze spadkami podanymi na profilu podłużnym.

Przed przystąpieniem do robót należy dokładnie zlokalizować przebieg kolidujących urządzeń podziemnych poprzez wykonanie przekopów kontrolnych. Przekopy kontrolne należy wykonywać ręcznie pod nadzorem zainteresowanych instytucji (przedstawicielei właścicieli uzbrojenia) z zachowaniem szczególnej ostrożności. Wykopy należy skutecznie zabezpieczyć i oznakować.

5.4. Ułożenie sieci kanalizacyjnej

Przed przystąpieniem do robót ziemnych o terminie rozpoczęcia należy zawiadomić zainteresowane instytucje i użytkowników, których instalacje znajdują się w pobliżu trasy projektowanej kanalizacji deszczowej. W miejscach szczególnego uzbrojenia podziemnego należy wykonać próbne poprzeczne wykopy dla dokładnego usytuowania przewodów. Pozwoli to na ewentualną korektę trasy kolektorów lub wykonanie specjalnych zabezpieczeń uzbrojenia względem kanalizacji deszczowej w przypadku zbyt bliskich, niezgodnych z przepisami, odległości między nimi. W trakcie budowy kanalizacji deszczowej należy wykonać wykopy o ścianach pionowych. Wszystkie wykopy powinny być zabezpieczone i oznakowane zgodnie z obowiązującymi przepisami. Projektowany rurociąg należy ułożyć na podsypce piaskowej o grub. 20 cm i stosować nadsypkę o grubości 20 cm ponad najwyższy punkt zewnętrznej po-

wierzchni rury. Wykopy należy prowadzić jako umocnione. W przypadku kolizji z istniejącym uzbrojeniem wykopy należy przeprowadzić ręcznie pod nadzorem właściciela istniejącej sieci. Rury układać zgodnie z planem sytuacyjnym i ze spadkami podanymi na profilu podłużnym sieci kanalizacji deszczowej.

Ponadto ze względu na wypłylenie kanału i przykanalików przewidziano jego ocieplenie 20 cm warstwą np. granulatu żużlowego lub keramzytu frakcji 10-10 mm z przykryciem folią nieprzepuszczalną.

5.6. Wykonanie studni kanalizacyjnych

- wykonanie wykopu z odwiezieniem gruntu z wykopu na wysypisko na odległość 10 km,
 - wykonanie szalowania wykopów obiektowych
 - wykonanie podsypki piaskowej pod studnie,
 - wykonanie izolacji poziomej pod studnie,
 - ułożenie prefabrykowanej podstawy studni,
 - ułożenie kręgów studni,
 - wykonanie przejść kanałów przez ściany studni
 - - wykonanie izolacji pionowej studni,
 - ułożenie wjazdu samopoziomującego,
 - zasypanie wykopów wokół studni dowiezionym piaskiem z jego zagęszczeniem, z jednoczesnym demontażem szalowania wykopów.

Studnię oznaczoną jako SW wykonać jako wpadową DN1200 wg KPED.

5.7. Wykonanie wpustów ściekowych

- wykonanie wykopu umocnionego w lokalizacjach zgodnych z Dokumentacją Projektową z zachowaniem zasad wg ST. D.02.01.01,
- zagęszczenie podłoża wykopu,
- wykonanie podsypki z piasku lub mieszanki naturalnej, grubości 20 cm, z zagęszczeniem do parametrów wg p.6.2,
- montaż gotowych elementów - o średnicach studni Dn 500 mm oraz przykanalików dostarczonych przez producenta oraz wykonanie połączeń według instrukcji Producenta rur, przy użyciu materiałów i technologii podanych przez Producenta,
- montaż pierścienia odciążającego oraz płyty pokrywowej,
- montaż skrzynki wpustu deszczowego,
- zasypanie wykopów wokół studni materiałem zasypowym z jego zagęszczeniem do parametrów wg p.6.2.

Przewiduje się zastosowanie wpustów typowych klasy D400 kN oraz wpustów krawężnikowo-jezdniowych (oznaczone jako W1, W2, W3, W8, W9, W10, W11).

5.8. Wykonanie wylotu

Wyloty kanałów i przykanalików wykonać w oparciu o KPED i rysunki szczegółowe dołączone do niniejszej dokumentacji nr 4 i 4.1 wraz z ubezpieczeniem skarp i dna odbiornika.

5.9. Mostki przejściowe nad wykopem

Dla umożliwienia komunikacji pieszych w trakcie robót należy nad wykopem ustawić tymczasowe mostki-kładki.

Wszelkie wymagania szczegółowe wg rozporządzenia Ministra Przemysłu i Materiałów Budowlanych z 28.03.1972r. w sprawie BHP przy wykonywaniu robót budowlano-montażowych i rozbiórkowych (Dz. U. nr 13/72 poz. 93).

6. KONTROLA JAKOŚCI ROBÓT

Kontrola jakości Robót dla wszystkich Robót podlega sprawdzeniu:

- sprawdzenie zgodności zastosowanych materiałów z atestami, aprobatami i normami,
- sprawdzeniu zgodności wykonania Robót z Dokumentacją Projektową,
- przeprowadzeniu niezbędnych pomiarów, prób i sprawdzeń,
- odbioru urządzeń i sieci przez gestora sieci kanalizacyjnej.

Wykonawca zobowiązany jest przedstawić Kierownikowi Projektu do akceptacji Aprobaty Technicznej IBDiM i atesty materiałów.

Kontroli podlega pełny zakres robót oraz asortyment stosowanych materiałów a w szczególności:

1) Roboty ziemne

Badania należy wykonać zgodnie z n.n. SST, oraz PN-B-10736:99.

Długość odcinka robót ziemnych poddanego badaniom nie powinna być mniejsza niż 50 m. Kontrola powinna obejmować sprawdzenie zgodności wykonanych robót z Dokumentacją Projektową oraz badanie wykopów otwartych obudowanych w tym:

- a) sprawdzenie rzędnych założonych ław celowniczych w nawiązaniu do podanych stałych punktów wysokościowych z dokładnością do 1 cm
- b) sprawdzenie materiałów i elementów obudowy przez oględziny i porównanie ich cech na zgodność z dokumentami dostarczonymi przez wytwórcę
- c) kontrola zachowania warunków bezpieczeństwa pracy
- d) kontrola zabezpieczenia wykopów przed zalaniem wodą z opadów atmosferycznych
- e) badanie szerokości wykopu – wykonywane w trzech wybranych miejscach badanego odcinka, taśmą stalową z dokładnością do 0,1 m.
- f) badanie głębokości wykopu – wykonywane przy użyciu niwelatora i łąty niwelacyjnej w odstępach nie większych niż 30 m z dokładnością do 1 cm
- g) pomiar szerokości i grubości podłoża piaskowego w odległościach nie większych niż 30 m, miarkę z dokładnością do 2 cm
- h) pomiar grubości piaskowej warstwy ochronnej zasypu – jak w punkcie g)
- i) badanie zagęszczenia podłoża piaskowego, warstwy ochronnej zasypu, laboratoryjnie przez pomiar wskaźnika zagęszczenia (I_s – zgodny z tabelą w p. 2.4).

Próbki pobierać należy w miejscach odległych od siebie nie więcej niż co 50 m.

2) Materiały

Należy sprawdzić:

- sprawdzenie pośrednie – przez porównanie cech materiałów podanych przez wytwórcę z certyfikatami bądź deklaracjami zgodności
- sprawdzenie bezpośrednie – na budowie przez oględziny zewnętrzne.

3) Roboty montażowe

Kontrola w zakresie budowy przewodu:

1. badanie zgodności ułożenia przewodu na podłożu wzmocnionym z Dokumentacją

2. badanie odchylenia w planie osi ułożonego przewodu od ustalonego kierunku osi w dokumentacji z dokładnością do 5 mm
 3. badanie zmiany kierunku przewodu w planie i profilu wykonywane na załamaniach z dokładnością do 1 mm, zmiany kierunku w planie za pomocą łuków lub na połączeniu z dokładnością do 1 mm
 4. badanie różnicy rzędnych w profilu (odchylenie spadku) ułożonego przewodu z dokładnością do 1 mm (w studzienkach) i 5 mm (po wierzchu przewodu)
 5. badanie zabezpieczenia przewodu od zewnątrz i od wewnątrz po próbie szczelności na infiltrację
 6. badanie połączenia rur PE wg wytycznych producenta rur
 7. badanie szczelności odcinka przewodu na eksfiltrację:
 - Czas próby dla studzienek winien wynosić 8 h
- 4) Dopuszczalne tolerancje i wymagania
- a) odchylenie odległości krawędzi wykopu w dnie od ustalonej w planie osi wykopy nie powinno wynosić więcej niż ± 5 cm
 - b) odchylenie wymiarów w planie nie powinno być większe niż 0,1 m
 - c) odchylenie grubości warstwy zabezpieczającej naturalne podłoże nie powinno przekroczyć ± 3 cm
 - d) dopuszczalne odchylenia w planie krawędzi wykonanego podłoża wzmocnionego od ustalonego na ławach celowniczych kierunku osi przewodu nie powinny przekraczać: dla przewodów z tworzyw sztucznych 10 cm, dla pozostałych przewodów – 5 cm
 - e) różnice rzędnych wykonanego podłoża nie powinny przekroczyć w żadnym jego punkcie: dla przewodów z tworzyw sztucznych ± 5 cm, dla pozostałych przewodów ± 2 cm
 - f) dopuszczalne odchylenia w planie osi przewodu od ustalonego na ławach celowniczych nie powinny przekroczyć: dla przewodów z tworzyw sztucznych i z betonu sprężonego 2 cm
 - g) dopuszczalne odchylenie wymiarów i promieniu łuków kołowych od przyjętych w dokumentacji nie powinno przekraczać ± 5 cm
 - h) dopuszczalne wymiary wysokości stopni powodujących zmianę spadku przewodu między łukami nie powinno przekraczać ± 3 mm
 - i) dopuszczalne odchylenie spadku (różnice rzędnych w profilu) ułożonego przewodu od przewidzianego w dokumentacji nie powinno przekroczyć w każdym jego punkcie ± 1 cm
 - j) dopuszczalne zmiany kierunku w planie układanego przewodu na połączeniu rur nie mogą przekraczać: $1 \square$ kąta odchylenia (tangens kąta = 0,017).

7. OBMIAR ROBÓT

Jednostką obmiaru jest 1 m wykonanego kanału kanalizacji deszczowej i uwzględnia elementy składowe robót obmierzone według poniższych jednostek:

elementy składowe robót obmierzone według poniższych jednostek:

- m^3 - roboty ziemne
- m – ułożenie kanałów
- szt.- studnia
- m^2 - umocnienie ścian wykopu,
- kpl. – wyloty,
- m – ocieplenie przykanalików i kanału

ODBIÓR ROBÓT

8.1. Zgodność Robót z Dokumentacją Projektową i Szczegółową Specyfikacją Techniczną
Roboty powinny być wykonane zgodnie z Dokumentacją Projektową i Szczegółową Specyfikacją Techniczną oraz pisemnymi poleceniami Kierownika Projektu.

8.2. Odbiór Robót zanikających i ulegających zakryciu

8.2.1. Dokumenty i dane

Podstawą odbioru Robót zanikających lub ulegających zakryciu są:

- pisemne stwierdzenia Kierownika Projektu w Dzienniku Budowy o wykonaniu Robót zgodnie z Dokumentacją Projektową i Szczegółową Specyfikacją Techniczną,
- inne pisemne stwierdzenia Kierownika Projektu o wykonaniu Robót.

8.2.2. Zakres Robót

Zakres Robót zanikających lub ulegających zakryciu określają pisemne stwierdzenia Kierownika Projektu lub inne potwierdzone przez niego dokumenty.

Odbiorowi robót zanikających i ulegających zakryciu podlegają wszystkie technologiczne czynności związane z przebudową kanalizacji deszczowej, a mianowicie:

1. roboty przygotowawcze,
2. roboty ziemne z obudową ścian wykopów,
3. przygotowanie podłoża,
4. roboty montażowe wykonania rurociągów,
5. próby szczelności przewodów, zasypanie i zagęszczenie wykopu.

Odbiór robót zanikających powinien być dokonany w czasie umożliwiającym wykonanie korekt i poprawek bez hamowania ogólnego postępu robót.

Długość odcinka robót ziemnych poddana odbiorowi nie powinna być mniejsza od 50 m i powinna wynosić: około 300 m dla przewodów z tworzywa sztucznego PE bez względu na sposób prowadzenia wykopów, w przypadku ułożenia ich w wykopach o ścianach umocnionych około 600 m.

Dopuszcza się zwiększenie lub zmniejszenie długości przeznaczonego do odbioru odcinka przewodu z tym, że powinna być ona uzależniona od warunków lokalnych oraz umiejscowienia uzbrojenia lub uzasadniona względami techniczno-ekonomicznymi.

Kierownik Projektu dokonuje odbioru robót zanikających zgodnie z zasadami określonymi w SST DM.00.00.00 „Wymagania ogólne” pkt 8.2.

8.3. Odbiór ostateczny

Odbiór ostateczny odbywa się po pisemnym stwierdzeniu przez Kierownika Projektu w Dzienniku Budowy zakończenia Robót kanalizacyjnych.

Generalnie odbiór powinien polegać na sprawdzeniu:

Przed zasypaniem rurociąg winien być zinwentaryzowany przez uprawnionego Geodetę

i naniesiony na mapy sytuacyjne będące w zasobach.

Roboty objęte SST odbiera Kierownik Projektu na podstawie przedstawionych przez Wykonawcę szkiców, dzienników pomiarowych i protokołów wg zasad określonych w SST DM.00.00.00. „Wymagania Ogólne”.

Odbiór wykonanych robót powinien być przeprowadzony w czasie umożliwiającym wykonanie ewentualnych napraw wadliwie wykonanych robót bez hamowania ich postępu.

Sieci kanalizacyjne podlegają odbiorowi robót ulegających zakryciu oraz końcowemu, wg zasad podanych w SST DM.00.00.00. „Wymagania Ogólne”.

Do odbioru Robót mają zastosowanie postanowienia zawarte w SST DM.00.00.00 "Wymagania Ogólne".

8.4. Odbiór końcowy

Odbiorowi końcowemu podlega:

- a) sprawdzenie kompletności dokumentacji do odbioru technicznego końcowego (polegające na sprawdzeniu protokółów badań przeprowadzonych przy odbiorach technicznych częściowych),
- b) badanie szczelności studzienki,
- c) badanie szczelności całego przewodu

Wyniki przeprowadzonych badań podczas odbioru powinny być ujęte w formie protokołu, szczegółowo omówione, wpisane do dziennika budowy i podpisane przez nadzór techniczny oraz członków komisji przeprowadzającej badania.

Wyniki badań przeprowadzonych podczas odbioru końcowego należy uznać za dokładne, jeżeli wszystkie wymagania (badanie dokumentacji i szczelności całego przewodu) zostały spełnione.

Jeżeli któreś z wymagań przy odbiorze technicznym końcowym nie zostało spełnione, należy ocenić jego wpływ na stopień sprawności działania przewodu i w zależności od tego określić konieczne dalsze postępowanie.

WARUNKI PŁATNOŚCI

Ogólne wymagania dotyczące płatności podano w ST D-M.00.00.00 "Wymagania ogólne".

Cena wykonania 1 m³ robót ziemnych obejmuje:

- wykonanie wykopów kontrolnych,
- wykonanie wykopów o ścianach pionowych z transportem gruntu na odkład tymczasowy lub na składowisko Wykonawcy - wykopy pod kanały, studnie rewizyjne, wpadówką, wpusty ściekowe,
- wykonanie podsypki piaskowej pod studnie kanalizacyjne, kanały, wpusty ściekowe,
- wykonanie obsypki piaskowej wokół studni kanalizacyjnych, wpustów ściekowych,
- zasypanie wykopów liniowe ręczne zasypką piaskową lub gruntem z odkładu tymczasowego,

Cena wykonania 1 m robót związanych z ułożeniem kanałów obejmuje:

- roboty pomiarowe przy liniowych robotach ziemnych,
- zabezpieczenie istniejącego uzbrojenia podziemnego na czas budowy,
- ułożenie kanalizacji, studni, wpustów ściekowych i wylotu,
- wykonanie próby szczelności kanału.

PRZEPISY ZWIĄZANE

10.1 Normy

PN-EN-752-2:2000 Zewnętrzne systemy kanalizacyjne. Pojęcia ogólne i definicje.

PN-B-10735 Kanalizacja. Przewody kanalizacyjne. Wymagania. Badania przy odbiorze.

- PN-B-10729:1999 Kanalizacja. Studzienki kanalizacyjne.
PN-B-02480 Grunty budowlane. Określenia, symbole, podział i opis gruntów.
PN-B-06050:1999 Geotechnika. Roboty ziemne. Wymagania ogólne.
PN-B-04481 Grunty budowlane. Badanie próbek gruntu.
PN-B-06250 Beton zwykły.
PN-B-06712/A1 Kruszywa mineralne do betonu.
PN-B-14501 Zaprawy budowlane zwykłe.
PN-B-32250 Materiały budowlane. Woda do betonów i zapraw.
PN-H-74051/00 Włazy kanałowe. Ogólne wymagania i badania.
PN-H-74086 Stopnie żeliwne do studzienek kontrolnych.
BN-88/6731-08 Cement. Transport i przechowywanie.
BN-62/6738-03,04,07 Beton hydrotechniczny.
PN-B-10736:1999 Wykopy otwarte dla przewodów wodociągowych i kanalizacyjnych
Warunki techniczne wykonania.
BN-86/8971-08 Prefabrykaty budowlane z betonu. Kręgi betonowe i żelbetowe.
PN-B-01700:1999 Wodociągi i kanalizacja – Urządzenia i sieć zewnętrzna – Oznaczenia graficzne.
PN-B-10736:1999 Roboty ziemne – Wykopy otwarte dla przewodów wodociągowych i kanalizacyjnych.
PN-B-02481:1998 Grunty budowlane. Określenia, symbole, podział i opis gruntów.
PN-81/B-03020 Grunty budowlane. Posadowienie bezpośrednie budowli.

10.2. Inne dokumenty

- Instrukcja obsługi i montażu rur PVC-U
- KPED.

SPECYFIKACJA TECHNICZNA

S.T.00.00.00

S.T.00.00.00 - Przebudowa i zabezpieczenie uzbrojenia telekomunikacyjnego ORANGE S.A. kolidującego z rozbudową drogi powiatowej nr 1213C Osie stacja kolejowa-Drzycim i nr 1215C Wałkowiska-Jeżewo, polegająca na budowie ścieżki pieszo-rowerowej o długości około 4,5 km

1. WSTĘP

1.1. Przedmiot Specyfikacji Technicznej

Przedmiotem niniejszej Specyfikacji Technicznej są wymagania dotyczące wykonania i odbioru robót związanych z przebudową i zabezpieczeniem istniejącego uzbrojenia telekomunikacyjnego ORANGE Polska S.A. kolidującego z projektem ścieżki pieszo-rowerowej przy trasie drogi powiatowej nr 1213C Osie stacja kolejowa - Drzycim i nr 1215C Wałkowiska – Jeżewo.

1.2. Zakres stosowania ST

Specyfikacja Techniczna jest stosowana jako dokument przetargowy i kontraktowy przy zlecaniu i realizacji robót wymienionych w pkt.1.1.

1.3. Zakres robót objętych ST

Roboty, których dotyczy Specyfikacja obejmują wszystkie czynności umożliwiające i mające na celu wykonanie zabezpieczenia i przebudowy uzbrojenia teletechnicznego.

W zakres robót wchodzi:

- Przebudowa istniejących telefonicznych kabli napowietrznych wraz z podbudową słupową.

1.4. Określenia podstawowe

Określenia podane w ST są zgodne z odpowiednimi normami

Linia telekomunikacyjna nadziemna - linia zbudowana z napowietrznych torów drutowych albo z kabli z przewodami metalowymi lub światłowodowymi, które są zainstalowane nad powierzchnią ziemi, na słupach prefabrykowanych, drewnianych lub drewnianych w szczytłach żelbetowych.

Kablowa sieć miejscowa - sieć łączy telefonicznych z urządzeniami liniowymi, łącząca centrale telefoniczne między sobą oraz centrale telefoniczne ze stacjami abonenckimi.

Sieć abonencka - część sieci miejscowej od centrali miejscowej do aparatów telefonicznych.

Sieć magistralna - część linii abonenckiej obejmująca linie od szafek kablowych do głowic, puszek i skrzynek kablowych.

Sieć rozdzielcza - część linii abonenckiej obejmująca linie od szafek kablowych do głowic, puszek i skrzynek kablowych.

Długość trasowa linii kablowej lub jej odcinka - długość przebiegu trasy linii bez uwzględnienia falowania i zapasów kabla.

Falowanie kabla - sposób układania kabla, przy którym długość kabla układanego jest większa od długości trasy, na której układa się kabel.

Pozostałe określenia - wg PN-T-01001, PN-T-01002, PN-T-01003, BN-89/8984-18 i ZN-96/TP SA-027.

1.5. Ogólne wymagania dotyczące robót

Wykonawca robót jest odpowiedzialny za jakość ich wykonania oraz za zgodność z Dokumentacją Projektową i poleceniami Inżyniera Projektu.

Ogólne wymagania dotyczące wykonania robót wg OST.D.00.00.00.

2. MATERIAŁY

2.1. Ogólne wymagania

Ogólne wymagania dotyczące materiałów podano w OST D.00.00.00 „Wymagania ogólne”. Materiały do budowy kablowych linii telekomunikacyjnych nabywane są przez Wykonawcę u wytwórców. Każdy materiał musi mieć atest wytwórcy stwierdzający zgodność jego wykonania z odpowiednimi normami. Materiały podlegają akceptacji Inżyniera Projektu.

2.2. Odbiór materiałów na budowie

Materiały należy dostarczyć na budowę wraz ze świadectwami jakości, kartami gwarancyjnymi i protokołami odbioru technicznego. Dostarczone na budowę materiały należy sprawdzić pod względem kompletności i zgodności z danymi producenta. Przeprowadzić oględziny materiałów dostarczonych na budowę. W razie stwierdzenia wad lub powstania wątpliwości odnośnie jakości wykonania, materiały te przed wbudowaniem poddać badaniom określonym przez Inżyniera Projektu.

3. SPRZĘT

3.1. Ogólne wymagania

Wykonawca jest zobowiązany do używania jedynie takiego sprzętu, który nie spowoduje niekorzystnego wpływu na jakość wykonywanych robót, zarówno w miejscu tych robót, jak też przy wykonywaniu czynności pomocniczych oraz w czasie transportu, załadunku i wyładunku materiałów, sprzętu itp.

Sprzęt używany przez Wykonawcę powinien uzyskać akceptację Inżyniera Projektu.

Liczba i wydajność sprzętu powinna gwarantować wykonanie robót zgodnie z zasadami określonymi w dokumentacji projektowej i wskazaniach Inżyniera Projektu w terminie przewidzianym kontraktem.

3.2. Sprzęt do budowy kablowych linii telekomunikacyjnych

Wykonawca przystępujący do wykonania przebudowy kablowych linii telekomunikacyjnych powinien wykazać się możliwością korzystania z następujących maszyn i sprzętu, w zależności od zakresu robót gwarantujących właściwą jakość robót:

- ubijak spalinowy,
- minikoparka,
- dźwig.

Ze względu na istniejące uzbrojenie terenu część prac ziemnych należy wykonywać ręcznie. Sposób wykonywania robót oraz sprzęt zaakceptuje Inżynier Projektu.

4. TRANSPORT

Rodzaj i liczba środków transportu powinna gwarantować prowadzenie robót zgodnie z zasadami określonymi w dokumentacji projektowej, SST i wskazaniach Inżyniera Projektu, w terminie przewidzianym kontraktem.

Na środkach transportu przewożone materiały i elementy powinny być zabezpieczone przed ich przemieszczaniem, układane zgodnie z warunkami transportu wydanymi przez wytwórcę dla poszczególnych elementów.

5. WYKONANIE ROBÓT

5.1. Ogólne zasady wykonywania robót

Roboty należy wykonać zgodnie z normami i przepisami budowy, bezpieczeństwa i higieny pracy.

Roboty należy wykonywać zgodnie z dokumentacją projektową.

5.2. Przebudowa istniejącego uzbrojenia Orange Polska S.A.

Wykopy należy wykonać mechanicznie lub ręcznie (w miejscach istniejącego uzbrojenia podziemnego) nie uszkadzając kabli i innych urządzeń obcych. Wykopy należy wykonać w miejscach gdzie projektowany jest demontaż i zmiana lokalizacji słupów kablowych (patrz dokumentacja techniczna).

Wykonawca ma obowiązek wykonania przebudowy napowietrznej linii wraz z zawartymi na niej kablami o żyłach metalowych w taki sposób aby nie uległy uszkodzeniu. W przypadku niemożności przebudowy kabli poza obszar kolizyjny bez ich uszkodzenia, Wykonawca powinien powiadomić o tym Inżyniera Projektu i uzyskać od niego zgodę na ich uszkodzenie lub zniszczenie. W szczególnych przypadkach Wykonawca może pozostawić elementy linii bez demontażu, o ile uzyska na to zgodę Inżyniera Projektu. Ocenę stanu technicznego słupa i kabli polegająca na ocenie wzrokowej należy przeprowadzić bezpośrednio po ich przebudowie. Oceny należy dokonać przy udziale przedstawiciela właściciela urządzeń. Protokół z oględzin stwierdzający ewentualne uszkodzenia kabli wraz z oceną czasu ich powstania należy przekazać Inżynierowi Projektu. O zamiarze przeprowadzenia oględzin Wykonawca robót poinformuje Inżyniera Projektu, celem umożliwienia mu uczestnictwa.

5.3. Przełożenie kabli i lokalizacja słupów kablowych

Docelowo słupy zlokalizowane zostaną w pasie zieleni przy drodze poza obszarem ścieżki pieszo-rowerowej.

W trakcie przełożenia kabli teletechnicznych należy przestrzegać następujących zasad:

- łatwości układania, montażu, kontroli i napraw kabla,
- ochrony kabla przed uszkodzeniem mechanicznymi w czasie prac związanych z naprawą i konserwacją obiektu.

W lokalizacjach gdzie nie jest możliwe przełożenie kabli z likwidowanej podbudowy słupowej na przebudowaną ze względu na istniejące zagospodarowania pasa drogowego (drzewa) należy na nowo wybudowanych słupach podwiesić nowe odcinki kabli teletechnicznych.

5.4. Przebudowa słupka kablowego

Docelowo słupek kablowy zlokalizowany zostanie w pasie zieleni przy drodze poza obszarem ścieżki pieszo-rowerowej.

5.5. Trasowanie

Podbudowę słupową należy układać zgodnie z dokumentacją techniczną. Wytyczenie lokalizacji słupa kablowego powinno być dokonane przez odpowiednie służby geodezyjne lub specjalną służbę przedsiębiorstwa wykonującego linię. Należy sprawdzić zgodność trasy z rozwiązaniem przyjętym w Dokumentacji Projektowej, sprawdzając czy w terenie nie nastąpiły zmiany mogące wpłynąć na konieczność zmian w Dokumentacji Projektowej.

5.6. Znakowanie i numeracja

Trwałą i wyraźną numerację należy umieszczać na kablach. Numerację należy wykonywać za pomocą szablonów wg BN-3238-08 lub w inny sposób zapewniający trwałość, czytelność i estetyczny wygląd.

Podane poniżej zasady znakowania i numeracji dotyczą telekomunikacyjnych sieci miejscowych użytku publicznego.

W przypadku przebudowy kabli należy odtworzyć numerację zastosowaną przez Użytkownika (właściciela) linii telekomunikacyjnej.

Znakowanie kabli wewnątrzstrefowych i międzycentralowych

Znakowanie kabli powinno być wykonane zgodnie z punktem 9.3.3 normy ZN-96/TP SA-027.

6. KONTROLA JAKOŚCI ROBÓT

6.1. Wymagania ogólne

Ogólne wymagania dotyczące kontroli jakości robót podano w OST.D.00.00.00.

Celem kontroli jest stwierdzenie osiągnięcia założonej jakości wykonywanych robót.

Wykonawca robót ma obowiązek wykonania pełnego zakresu badań na budowie w celu wykazania Inżynierowi Projektu zgodności dostarczonych materiałów i realizowanych robót z Dokumentacją Projektową oraz wymaganiami ST, norm i przepisów.

Przed przystąpieniem do badania, Wykonawca powinien powiadomić Inżyniera Projektu o rodzaju i terminie badania.

Po wykonaniu badania, Wykonawca przedstawia na piśmie wyniki badań do akceptacji Inżyniera Projektu.

Wykonawca powiadamia pisemnie Inżyniera Projektu o zakończeniu każdej roboty zanikającej, którą może kontynuować dopiero po pisemnej akceptacji odbioru przez Inżyniera Projektu.

Kontrola jakości robót telekomunikacyjnych powinna odbywać się w obecności przedstawicieli użytkowników.

6.2. Lokalizacja linii napowietrznej

Lokalizację słupów telefonicznych wraz z kablami napowietrznymi należy przeprowadzać w trakcie budowy, przez oględziny zwracając szczególną uwagę na:

- zbliżenia z podbudową energetycznych linii napowietrznych oraz energetycznymi kablami napowietrznymi,
- zbliżenia z innymi urządzeniami podziemnymi oraz obiektami.

6.3. Ocena wyników badań

Przedstawioną do odbioru telekomunikacyjną sieć kablową należy uznać za wykonaną zgodnie z wymaganiami normy, jeżeli badania podane wyżej dały wyniki pozytywne. Elementy linii, które w wyniku przeprowadzonych badań otrzymały ocenę ujemną, powinny być wymienione lub poprawione i ponownie zgłoszone do odbioru.

7. OBMIAR ROBÓT

Jednostką obmiarową przebudowy kabli teletechnicznych jest 1m.

8. ODBIÓR ROBÓT

Ogólne wymagania dotyczące odbioru robót podano w ST.D.00.00.00.

Przy odbiorze należy sprawdzić zgodność robót z Dokumentacją Projektową.

Po wykonaniu linii telekomunikacyjnej Wykonawca zobowiązany jest dostarczyć Zamawiającemu następujące dokumenty:

- Dokumentację Projektową Powykonawczą,
- geodezyjną Dokumentację Powykonawczą,
- protokoły z dokonanych pomiarów,
- protokół odbioru robót zanikających,
- protokół odbioru przez właściwego właściciela obiektu telekomunikacyjnego.

9. PODSTAWA PŁATNOŚCI

Cena wykonania robót obejmuje:

- zakup i dostarczenie materiałów niezbędnych do wykonania robót,
- wykonanie i uzgodnienie niezbędnych opracowań projektowych,
- przełożenie napowietrznej linii kablowej oraz budowa podbudowy słupowej,
- przeprowadzenie prób i badań,
- wykonanie dokumentacji powykonawczej,
- uporządkowanie terenu,
- koszt nadzoru użytkownika urządzenia,
- inne prace niezbędne do przebudowy linii.

10. PRZEPISY ZWIĄZANE

BN-6774-04	Kruszywa mineralne do nawierzchni drogowych. Piasek.
PN-C-89205	Rury ciśnieniowe z nieplastyfikowanego polichlorku winylu. Wymagania i badania.
BN-8984-12	Telekomunikacyjne linie kablowe dalekosiężne. Ogólne wymagania i badania.
BN-3231-25	Skrzynka kablowa 10/20.
BN-8984-11	Złącza lutowane. Wymagania techniczne.
BN-8984-12	Telekomunikacyjne linie kablowe międzymiastowe. Złącza. Postanowienia ogólne.
BN-8984-17/03	Telekomunikacyjne sieci miejscowe. Linie kablowe. Ogólne wymagania i badania.
BN-3233-13	Telekomunikacyjne linie kablowe. Opaski oznaczeniowe.
BN-3233-17	Telekomunikacyjne linie kablowe. Słupki oznaczeniowe i oznaczeniowo-pomiarowe.

PN-E-05030/00 i 01	Ochrona przed korozją. Elektrochemiczna ochrona katodowa. Wymagania i badania. Metalowe konstrukcje podziemne. Wymagania i badania.
PN-T-01001	Słownictwo telekomunikacyjne. Pojęcia podstawowe.
PN-T-01002	Słownictwo telekomunikacyjne. Teletransmisja przewodowa. Nazwy i określenia.
PN-T-01003	Słownictwo telekomunikacyjne. Telefonia. Nazwy i określenia.
BN-3233-07	Głowice typu: GKM. Wspólne wymagania i badania.
BN-3224-05	Oprawy odgromników liniowych.
PN-H-92325	Bednarka stalowa bez pokrycia lub ocynkowana.
BN-6353-03	Folia kalendrowana techniczna z uplastycznionego polichlorku winylu.
PN-0-79353	Opakowania transportowe drewniane. Bębny dla kabli i przewodów.
PN-T-90333	Telekomunikacyjne kable miejscowe z wiązkami czwórkowymi, pęczkowe, samonośne, o izolacji i powłoce polietylenowej z zaporą przeciwwilgociową.
PN-T-90350	Telekomunikacyjne linie kablowe dalekosiężne symetryczne o powłoce ołowianej. Ogólne wymagania i badania
PN-T-90351	Telekomunikacyjne linie kablowe dalekosiężne symetryczne o izolacji papierowo-powietrznej i powłoce ołowianej. Rodzaje kabli.
WT-K-245	Telekomunikacyjne kable dalekosiężne.
BN--3233-09	Telekomunikacyjne linie kablowe. Mufy żeliwne.
BN-89/8984-18	Telekomunikacyjne linie kablowe dalekosiężne. Ogólne wymagania i badania.
BN-79/3223-02	Telekomunikacyjne linie kablowe. Zespoły pupinizacyjne i skrzynie zespołów pupinizacyjnych.
BN-79/3223-03	Telekomunikacyjne linie kablowe. Zespoły i skrzynie zespołów uzupełniających pupinizowane tory kablowe.
WT-K-133	Telekomunikacyjny kabel rozdzielczy, z wiązkami parowymi o izolacji polietylenowej piankowej i powłoce ołowianej.
WT-K-137	Telekomunikacyjny kabel miejscowy o izolacji polietylenowej z ośrodkami wzdłużnie wodoszczelnymi.
Katalog SWW 1128	Kable telekomunikacyjne. WEMA. 1991.
ZN-96/TP SA-012	Telekomunikacyjna kanalizacja kablowa. Kanalizacja kablowa pierwotna. Wymagania i badania.
ZN-96/TP SA-013	Kanalizacja wtórna i rurociągi kablowe. Wymagania i badania.
ZN-96/TP SA-017	Rury kanalizacji wtórnej i rurociągu kablowego (RHDPE). Wymagania i badania.
ZN-96/TP SA-020	Złączki rur. Wymagania i badania.
ZN-96/TP SA-022	Przywieszki identyfikacyjne. Wymagania i badania.
ZN-96/TP SA-027	Telekomunikacyjne sieci miejscowe. Linie kablowe o torach miedzianych. Ogólne wymagania techniczne.

ZN-96/TP SA-030	Łączniki żył. Wymagania i badania.
ZN-96/TP SA-031	Ostony złączowe. Wymagania i badania.
ZN-96/TP SA-032	Łączówki i głowice kablowe. Wymagania i badania.
ZN-96/TP SA-033	Obudowy zakończeń kablowych. Wymagania i badania.
ZN-96/TP SA-034	Łączówki i zespoły łączówkowe przełącznicowe. Wymagania i badania.
ZN-96/TPSA-035	Przyłącze abonenckie i sieć przyłączeniowa. Wymagania i badania.
ZN-96/TPSA-036	Urządzenia ochrony ludzi i urządzeń przed przepięciami i przetężeniami (ochronniki). Wymagania i badania.
ZN-96/TPSA-037	Systemy uziemiające obiektów telekomunikacyjnych. Wymagania i badania.